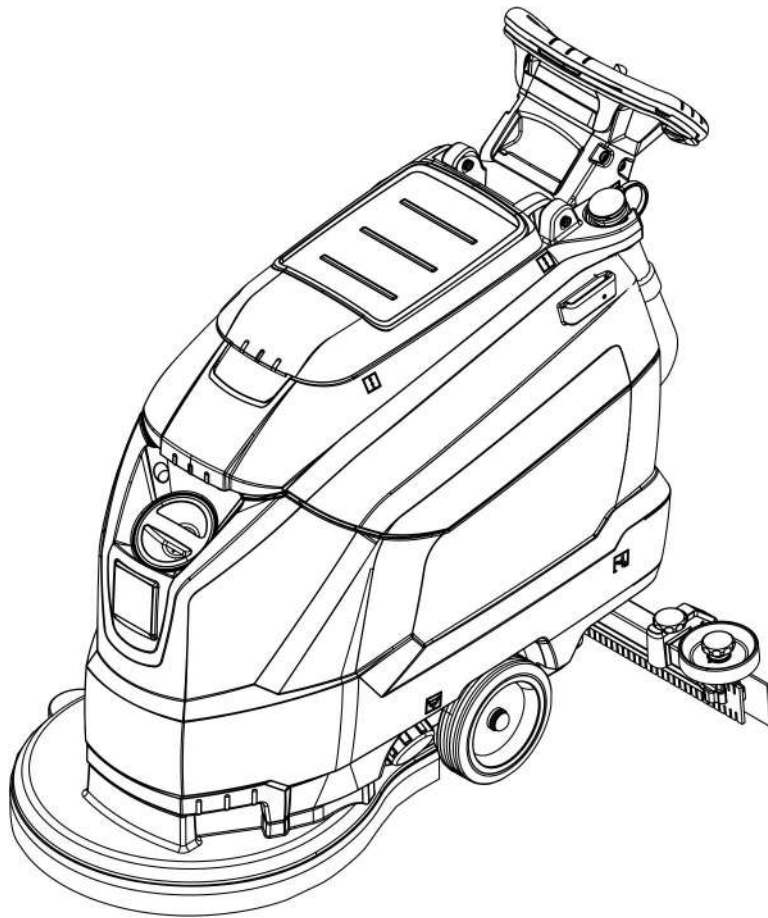


KÄRCHER

makes a difference

BD 50/60 C Ep Classic



Deutsch	3
English	9
Français	16
Italiano	23
Nederlands	30
Español	37
Português	44
Dansk	51
Norsk	57
Svenska	63
Suomi	69
Ελληνικά	75
Türkçe	82
Русский	88
Magyar	95
Čeština	101
Slovenščina	107
Polski	114
Românește	120
Slovenčina	126
Hrvatski	132
Srpski	138
Български	145
Eesti	152
Latviešu	158
Lietuviškai	165
Українська	171
Indonesia	178
中文	184
ไทย	190
العربية	200





Register and win!
www.kärcher.com/register-and-win



EAC



59655720 03/19

  Lesen Sie vor der ersten Benutzung Ihres Gerätes diese Originalbetriebsanleitung, handeln Sie danach und bewahren Sie diese für späteren Gebrauch oder für Nachbesitzer auf.

Inhaltsverzeichnis

Sicherheitshinweise	DE	1
Funktion	DE	1
Bestimmungsgemäße Verwendung	DE	1
Umweltschutz	DE	1
Garantie	DE	1
Bedien- und Funktionselemente	DE	2
Vor Inbetriebnahme	DE	3
Betrieb	DE	3
Anhalten und abstellen	DE	4
Transport	DE	4
Lagerung	DE	4
Pflege und Wartung	DE	4
Frostschutz	DE	5
Störungen	DE	5
Zubehör	DE	6
Technische Daten	DE	6
Ersatzteile	DE	7
EU-Konformitätserklärung	DE	6

Sicherheitshinweise

Lesen und beachten Sie vor der ersten Benutzung des Gerätes diese Betriebsanleitung und beiliegende Broschüre Sicherheitshinweise für Bürstenreinigungsgeräte und Sprühextraktionsgeräte, Nr. 5.956-251.0 und handeln Sie danach.

Das Gerät darf nur betrieben werden, wenn die Haube und alle Deckel geschlossen sind.

Das Gerät darf nur auf Flächen betrieben werden, die die maximal zugelassene Steigung nicht überschreiten, siehe Abschnitt „Technische Daten“.

WARNUNG

Gerät nicht auf geneigten Flächen benutzen.

Sicherheitseinrichtungen

Sicherheitseinrichtungen dienen dem Schutz des Benutzers und dürfen nicht außer Betrieb gesetzt oder in ihrer Funktion umgangen werden.

Sicherheitsschalter

Wird der Sicherheitsschalter losgelassen, schaltet der Bürstenantrieb aus.

Gefahrenstufen

GEFAHR

Für eine unmittelbar drohende Gefahr, die zu schweren Körperverletzungen oder zum Tod führt.

WARNUNG

Für eine möglicherweise gefährliche Situation, die zu schweren Körperverletzungen oder zum Tod führen könnte.

VORSICHT

Hinweis auf eine möglicherweise gefährliche Situation, die zu leichten Verletzungen führen kann.

ACHTUNG

Hinweis auf eine möglicherweise gefährliche Situation, die zu Sachschäden führen kann.

Funktion

Diese Scheuersaugmaschine wird zur Nassreinigung von ebenen Böden eingesetzt.

- Das Gerät kann durch Einstellen der Wassermenge und der Reinigungsmittelmenge leicht an die jeweilige Reinigungsaufgabe angepasst werden. Die Reinigungsmitteldosierung ist über die Zugabe im Tank anpassbar.
- Das Gerät besitzt ein Frischwasser- und einen Schmutzwassertank (jeweils 60 Liter). Es ermöglicht damit eine effektive Reinigung bei hoher Einsatzdauer.
- Eine Arbeitsbreite von 500 mm ermöglicht einen effektiven Einsatz bei hoher Einsatzdauer.
- Der Vortrieb erfolgt durch Schieben von Hand und wird durch die Rotation der Bürsten unterstützt.
- Der Netzbetrieb ermöglicht ein hohes Leistungsvermögen ohne Arbeitszeitbegrenzung.

Hinweis:

Entsprechend der jeweiligen Reinigungsaufgabe kann das Gerät mit verschiedenen Zubehör ausgestattet werden. Fragen Sie nach unserem Katalog oder besuchen Sie uns im Internet unter www.kaercher.com.

Bestimmungsgemäße Verwendung

Verwenden Sie dieses Gerät ausschließlich gemäß den Angaben in dieser Betriebsanleitung.

- Dieses Gerät ist für den gewerblichen Gebrauch geeignet, z.B. in Hotels, Schulen, Krankenhäusern, Fabriken, Läden, Büros und Vermietergeschäften.
- Das Gerät darf nur zum Reinigen von nicht feuchtigkeitsempfindlichen und nicht polierempfindlichen glatten Böden benutzt werden.
- Das Gerät wurde für die Reinigung von Böden im Innenbereich bzw. von überdachten Flächen entwickelt.
- Das Gerät ist nicht geeignet zur Reinigung gefrorener Böden (z. B. in Kühlhäusern).
- Das Gerät darf nur mit Original-Zubehör und -Ersatzteilen ausgestattet werden.
- Das Gerät ist nicht für den Einsatz in explosionsgefährdeten Umgebungen geeignet.
- Mit dem Gerät dürfen keine brennbaren Gase, unverdünnte Säuren oder Lösungsmittel aufgenommen werden. Dazu zählen Benzin, Farbverdünner oder Heizöl, die durch Verwirbelung mit der Saugluft explosive Gemische bilden können. Ferner Aceton, unverdünnte Säuren und Lösungsmittel, da sie die im Gerät verwendeten Materialien angreifen.

- Das Gerät ist für den Betrieb auf Flächen mit einer maximalen Steigung zugelassen, die im Abschnitt „Technische Daten“ angegeben ist.

Umweltschutz



Die Verpackungsmaterialien sind recyclebar. Bitte werfen Sie die Verpackungen nicht in den Hausmüll, sondern führen Sie diese einer Wiederverwertung zu.



Altgeräte enthalten wertvolle recyclingfähige Materialien, die einer Verwertung zugeführt werden sollten. Bitte entsorgen Sie Altgeräte deshalb über geeignete Sammelsysteme.

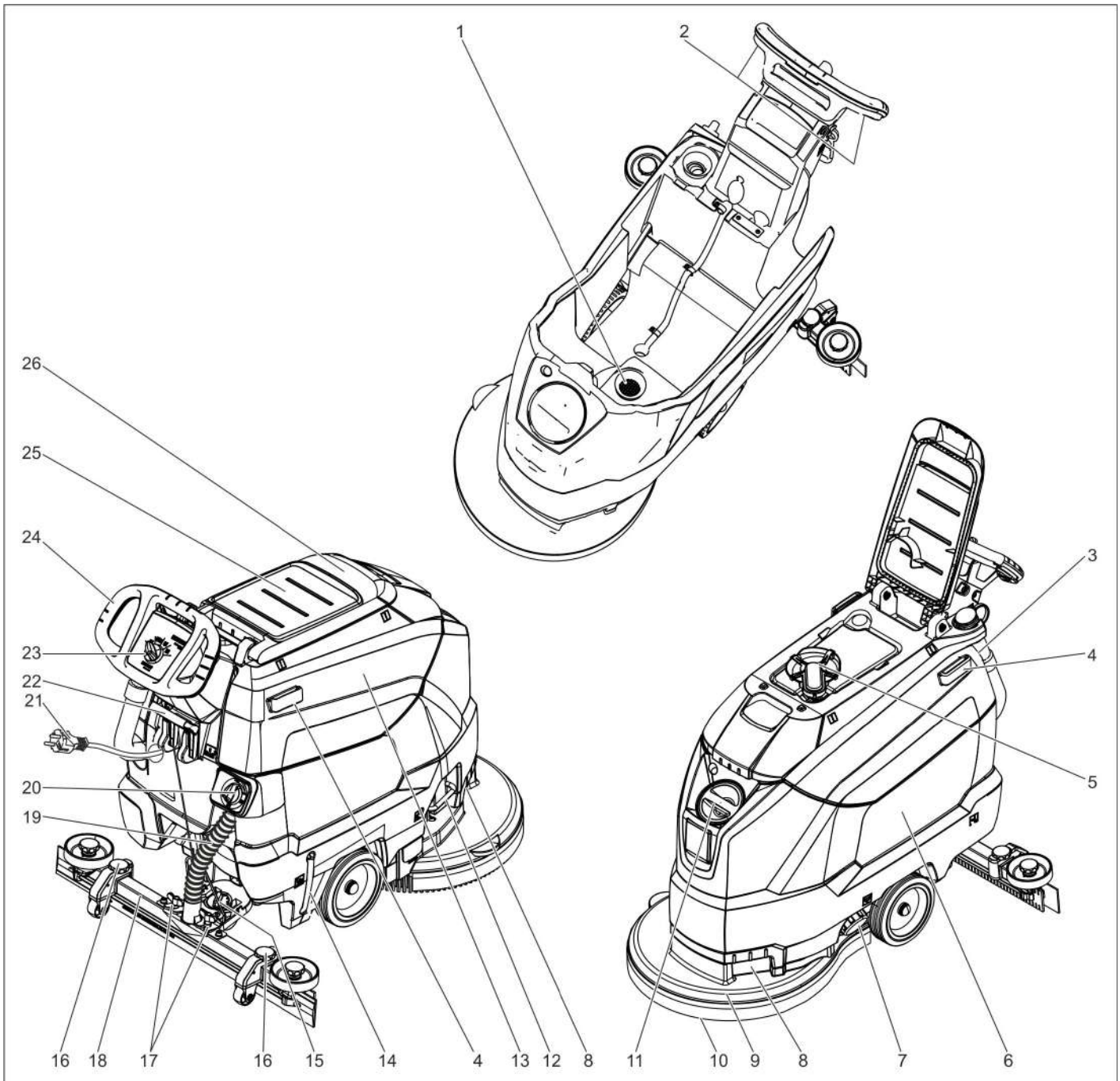
Hinweise zu Inhaltsstoffen (REACH)

Aktuelle Informationen zu Inhaltsstoffen finden Sie unter:

www.kaercher.de/REACH

Garantie

In jedem Land gelten die von unserer zuständigen Vertriebsgesellschaft herausgegebenen Garantiebedingungen. Etwaige Störungen an Ihrem Zubehör beseitigen wir innerhalb der Garantiefrist kostenlos, sofern ein Material- oder Herstellungsfehler die Ursache sein sollte. Im Garantiefall wenden Sie sich bitte mit Kaufbeleg an Ihren Händler oder die nächste autorisierte Kundendienststelle.



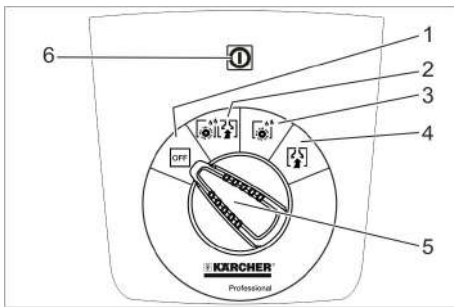
- | | |
|--|---|
| 1 Flusensieb | 20 Regulierknopf Wassermenge |
| 2 Sicherheitsschalter | 21 Netzkabel mit Netzstecker |
| 3 Ablassschlauch Schmutzwasser mit Dosiereinrichtung | 22 Hebel Saugbalkenabsenkung |
| 4 Halteschiene für Homebase | 23 Bedienpult |
| 5 Schwimmer | 24 Schubbügel |
| 6 Frischwassertank | 25 Abstellfläche für Reinigungsset „Homebase Box“ |
| 7 Verschluss Frischwassertank | 26 Deckel Schmutzwassertank |
| 8 Griffmulde | |
| 9 Reinigungskopf | |
| 10 Scheibenbürste | |
| 11 Einfüllöffnung Frischwassertank | |
| 12 Bügel Bürstenwechsel | |
| 13 Schmutzwassertank | |
| 14 Füllstandsanzeige Frischwasser | |
| 15 Drehgriff zum Neigen des Saugbalkens | |
| 16 Höhenverstellung Saugbalken * | |
| 17 Flügelmutter zum Befestigen des Saugbalkens | |
| 18 Saugbalken * | |
| 19 Saugschlauch | |

* nicht im Lieferumfang

Farbkennzeichnung

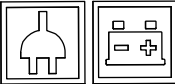







- Bedienelemente für den Reinigungsprozess sind gelb.
- Bedienelemente für die Wartung und den Service sind hellgrau.

Bedienpult



- 1 **OFF**
Gerät ist ausgeschaltet.
- 2 **Normal-Modus**
Boden nass reinigen und Schmutzwasser aufsaugen.
- 3 **Intensiv-Modus**
Boden nass reinigen und Reinigungsmittel einwirken lassen.
- 4 **Saug-Modus**
Schmutzflotte aufsaugen.
- 5 Programmwahlschalter
- 6 Kontrollleuchte Spannungsversorgung
Leuchtet bei eingestecktem Netzstecker und anliegender Netzspannung.

Symbole auf dem Gerät

	Netzstecker
	Verzurrpunkt
	Mophalter **
	Füllstand Frischwassertank 25%
	Bügel Bürstenwechsel
	Hebel Saugbalkenabsenkung
	Ablässöffnung Frischwassertank
	Ablässschlauch Schmutzwasser

** Option

Vor Inbetriebnahme

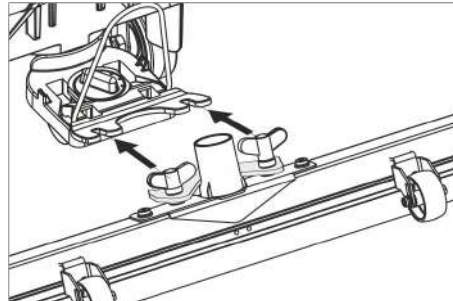
Abladen

- ➔ Schrauben aus dem mittleren Brett der Palette herausschrauben.
- ➔ Gerät am Schubbügel nach unten drücken und mittleres Brett herausziehen.
- ➔ Klötze vor und neben den Rädern entfernen.

- ➔ Gerät am Schubbügel herunterdrücken und vorwärts bis zum Rand der Palette schieben.
- ➔ Gerät von der Palette heben und auf den Boden stellen.

Saugbalken montieren

- ➔ Saugbalken so in Saugbalkenaufhängung einsetzen, dass das Formblech über der Aufhängung liegt.
- ➔ Flügelmuttern festziehen.



- ➔ Saugschlauch aufstecken.

Betrieb

⚠ GEFAHR

Verletzungsgefahr!

Bei Gefahr Sicherheitsschalter/Fahrhebel loslassen.

Betriebsstoffe einfüllen

Frischwasser

- ➔ Verschluss Frischwassertank öffnen.
- ➔ Frischwasser (maximal 60 °C) bis zur Unterkante des Einfüllstutzens einfüllen.
- ➔ Verschluss Frischwassertank schließen.

Reinigungsmittel

⚠ WARNUNG

Beschädigungsgefahr. Nur empfohlene Reinigungsmittel verwenden. Für andere Reinigungsmittel trägt der Betreiber das erhöhte Risiko hinsichtlich der Betriebssicherheit und Unfallgefahr.

Nur Reinigungsmittel verwenden, die frei von Lösungsmitteln, Salz- und Flusssäure sind.

Sicherheitshinweise auf den Reinigungsmitteln beachten.

Hinweis:

Keine stark schäumenden Reinigungsmittel verwenden.

Empfohlene Reinigungsmittel:

Anwendung	Reinigungsmittel
Unterhaltsreinigung aller wasserbeständigen Böden	RM 746 RM 780
Unterhaltsreinigung von glänzenden Oberflächen (z. B. Granit)	RM 755 es
Unterhaltsreinigung und Grundreinigung von Industriefußböden	RM 69 ASF
Unterhaltsreinigung und Grundreinigung von Feinsteinzeugfliesen	RM 753
Unterhaltsreinigung von Fliesen im Sanitärbereich	RM 751

Reinigung und Desinfektion im Sanitärbereich	RM 732
Entschichtung aller alkali-beständigen Böden (z. B. PVC)	RM 752
Entschichtung von Lino-leumböden	RM 754

- ➔ Reinigungsmittel in den Frischwassertank zugeben.

Hinweis:

Bei leerem Frischwassertank arbeitet der Reinigungskopf ohne Flüssigkeitszufuhr weiter.

Wassermenge einstellen

- ➔ Wassermenge entsprechend der Verschmutzung des Bodenbelages am Regulierknopf einstellen.

Hinweis:

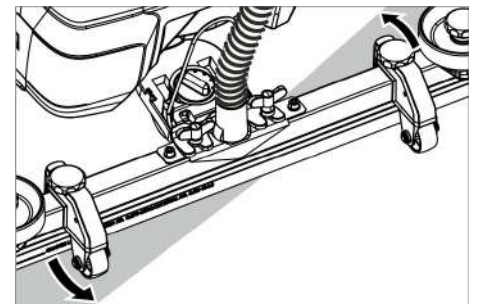
Erste Reinigungsversuche mit geringer Wassermenge durchführen. Wassermenge Schritt für Schritt erhöhen, bis das gewünschte Reinigungsergebnis erreicht ist.

Saugbalken einstellen

Schräglage

Zur Verbesserung des Absaugergebnisses auf gefliesten Belägen kann der Saugbalken um bis zu 5° Schräglage verdreht werden.

- ➔ Flügelschrauben lösen.
- ➔ Saugbalken drehen.



- ➔ Flügelschrauben anziehen.

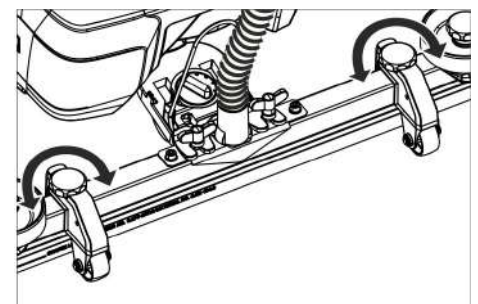
Neigung

Bei ungenügendem Absaugergebnis kann die Neigung des geraden Saugbalkens geändert werden.

- ➔ Drehgriff zum Neigen des Saugbalkens verstellen.

Höhe

Mit der Höhenverstellung wird die Biegung der Sauglippen beim Kontakt mit dem Boden beeinflusst.

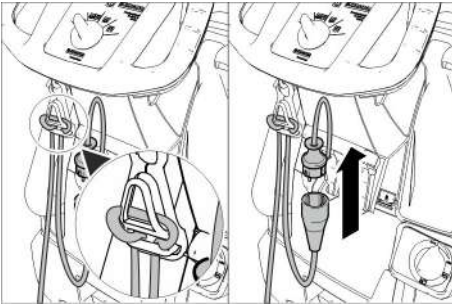


- ➔ Drehgriffe der Höhenverstellung versuchsweise verstellen, bis das beste Absaugergebnis erreicht wird.

Reinigen

ACHTUNG

Beschädigungsgefahr für Bodenbelag. Gerät nicht auf der Stelle betreiben.



- Ende des Verlängerungskabels als Schlaufe in Zugentlastungshaken einhängen.
- Netzstecker des Gerätes mit dem Verlängerungskabel verbinden.
- Netzstecker des Verlängerungskabels in eine Steckdose stecken.
- Programmwahlschalter auf gewünschtes Reinigungsprogramm drehen.
- Sicherheitsschalter betätigen.

Saugbalken absenken

- Hebel herausziehen und nach unten bewegen; der Saugbalken wird abgesenkt.

Hinweis:

- Zum Reinigen von gefliesten Böden geraden Saugbalken so einstellen, dass nicht im rechten Winkel zu den Fugen gereinigt wird.
- Zur Verbesserung des Absaugergebnisses können Schräglage und Neigung des Saugbalkens eingestellt werden (siehe „Saugbalken einstellen“).
- Ist der Schmutzwassertank voll, schließt der Schwimmer die Saugöffnung und die Saugturbine läuft mit erhöhter Drehzahl. In diesem Fall Saugen ausschalten und zum Entleeren des Schmutzwassertanks fahren.

Anhalten und abstellen

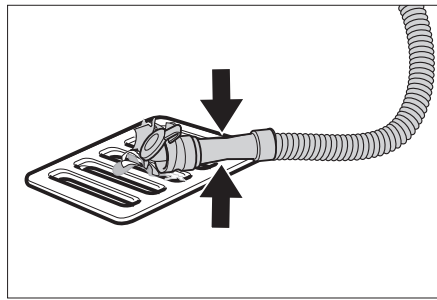
- Programmwahlschalter auf Saugen stellen.
- Kurz vorwärts fahren und Restwassermenge absaugen.
- Saugbalken anheben.
- Programmwahlschalter auf „OFF“ stellen.
- Netzstecker aus der Steckdose ziehen.

Schmutzwasser ablassen

⚠ WARNUNG

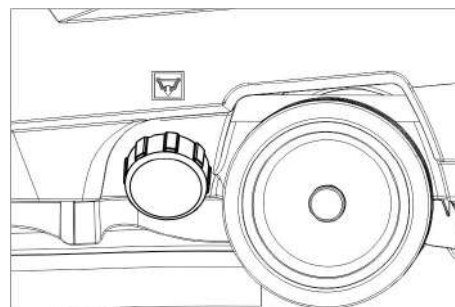
Örtliche Vorschriften zur Abwasserbehandlung beachten.

- Ablassschlauch aus Halterung nehmen und über einer geeigneten Sammeleinrichtung absenken.



- Dosiereinrichtung zusammendrücken oder knicken.
- Deckel der Dosiereinrichtung öffnen.
- Schmutzwasser ablassen - durch Druck oder Knickung Wassermenge regulieren.
- Schmutzwassertank mit klarem Wasser ausspülen.

Frischwasser ablassen



- Verschluss Frischwassertank abschrauben.

Transport

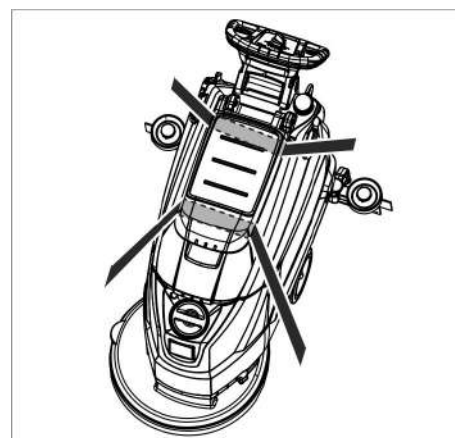
⚠ GEFAHR

Verletzungsgefahr! Das Gerät darf zum Auf- und Abladen nur auf Steigungen bis zum Maximalwert (siehe „Technische Daten“) betrieben werden. Langsam fahren.

⚠ VORSICHT

Verletzungs- und Beschädigungsgefahr! Gewicht des Gerätes beim Transport beachten.

- Gerät am Schubbügel nach unten drücken und schieben.



- Beim Transport in Fahrzeugen Gerät nach den jeweils gültigen Richtlinien gegen Rutschen und Kippen sichern.

Lagerung

⚠ VORSICHT

Verletzungs- und Beschädigungsgefahr! Gewicht des Gerätes bei Lagerung beachten.

Dieses Gerät darf nur in Innenräumen gelagert werden.

Pflege und Wartung

⚠ GEFAHR

Verletzungsgefahr! Vor allen Arbeiten am Gerät Programmwahlschalter auf „OFF“ stellen und Netzstecker ziehen.

- Schmutzwasser und restliches Frischwasser ablassen und entsorgen.

Wartungsplan

Nach jedem Betrieb

ACHTUNG

Beschädigungsgefahr. Gerät nicht mit Wasser abspritzen und keine aggressiven Reinigungsmittel verwenden.

- Schmutzwasser ablassen.
- Schmutzwassertank mit klarem Wasser ausspülen.
- Gerät außen mit feuchtem, in milder Waschlauge getränktem Lappen reinigen.
- Flusensieb prüfen, bei Bedarf reinigen.
- Sauglippen und Abstreiflippen säubern, auf Verschleiß prüfen und bei Bedarf austauschen.
- Bürste auf Verschleiß prüfen, bei Bedarf austauschen (siehe „Wartungsarbeiten“).

Monatlich

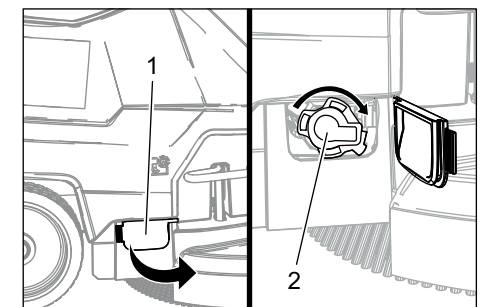
- Dichtungen zwischen Schmutzwassertank und Deckel reinigen und auf Dichtigkeit prüfen, bei Bedarf austauschen.
- Sieb reinigen.

Jährlich

- Vorgeschriebene Inspektion durch Kundendienst durchführen lassen.

Wartungsarbeiten

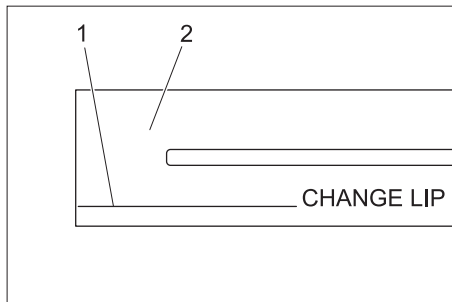
Sieb reinigen



- 1 Abdeckung
- 2 Deckel

- Abdeckung öffnen.
- Deckel im Uhrzeigersinn drehen und abnehmen.
- Darunter liegendes Sieb herausnehmen und reinigen.
- Sieb einsetzen.
- Deckel aufsetzen und durch Drehen gegen den Uhrzeigersinn verriegeln
- Abdeckung schließen.

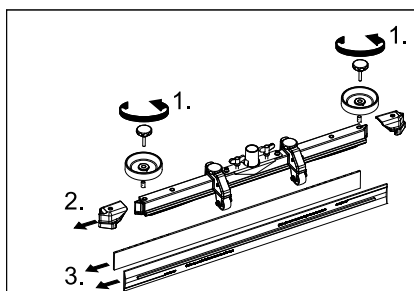
Sauglippen austauschen oder wenden



- 1 Verschleißmarke
- 2 Sauglippe

Die Sauglippen müssen ausgetauscht oder gewendet werden, wenn sie bis zur Verschleißmarke abgenutzt sind.

- Saugbalken abnehmen.
- Sterngriffe herausschrauben.

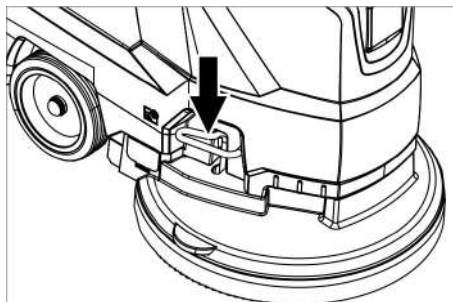


- Kunststoffteile abziehen.
- Sauglippen abziehen.

- Neue oder gewendete Sauglippen einschieben.
- Kunststoffteile aufschieben.
- Sterngriffe einschrauben und festziehen.

Scheibenbürste austauschen

- Gerät am Schubbügel nach unten drücken damit der Reinigungskopf angehoben wird.
- Pedal Bürstenwechsel über den Widerstand hinaus nach unten drücken.



- Gerät nach hinten wegziehen, damit die Scheibenbürste zugänglich wird.
- Neue Scheibenbürste vor dem Gerät auf den Boden legen.
- Gerät mit angehobenem Reinigungskopf über die neue Scheibenbürste fahren und Reinigungskopf absenken. Die Bürste rastet im Antrieb ein.

Schmutzwassertank abnehmen

- Schmutzwasser ablassen.



- Schmutzwassertank abheben und zur Seite stellen.

Wartungsvertrag

Für einen zuverlässigen Betrieb des Gerätes können mit dem zuständigen Kärcher-Verkaufshaus Wartungsverträge abgeschlossen werden.

Frostschutz

Bei Frostgefahr:

- Frisch- und Schmutzwassertank entleeren.
- Gerät in einem frostgeschützten Raum abstellen.

Störungen

⚠ GEFAHR

Verletzungsgefahr! Vor allen Arbeiten am Gerät Programmwahlschalter auf „OFF“ stellen und Netzstecker ziehen.

- Schmutzwasser und restliches Frischwasser ablassen und entsorgen.

Störung	Behebung
Gerät lässt sich nicht starten	Programmwahlschalter auf gewünschtes Programm einstellen. Sicherheitsschalter betätigen. Netzstecker in die Steckdose stecken. Leuchtet die Kontrollleuchte Spannungsversorgung?
Ungenügende Wassermenge	Frischwasserstand prüfen, bei Bedarf Tank auffüllen. Wassermenge am Regulierknopf Wassermenge erhöhen. Sieb reinigen.
Ungenügende Saugleistung	Dichtungen zwischen Schmutzwassertank und Deckel reinigen und auf Dichtigkeit prüfen, bei Bedarf austauschen. Dichtungen zwischen Schmutzwassertank und Frischwassertank auf Beschädigung prüfen, bei Bedarf austauschen. Schmutzwassertank ist voll, Gerät abstellen und Schmutzwassertank entleeren Flusensieb reinigen. Sauglippen am Saugbalken reinigen, bei Bedarf austauschen. Überprüfen, ob der Deckel am Schmutzwasser-Ablassschlauch geschlossen ist. Einstellung des Saugbalkens überprüfen. Saugschlauch auf Verstopfung prüfen, bei Bedarf reinigen. Saugschlauch auf Dichtigkeit prüfen, bei Bedarf austauschen.
Ungenügendes Reinigungsergebnis	Bürste auf Verschleiß prüfen, bei Bedarf austauschen.
Saugturbine läuft unrund	Schwimmer reinigen.
Bürste dreht sich nicht	Prüfen, ob Fremdkörper die Bürste blockiert, gegebenenfalls Fremdkörper entfernen. Sicherheitsschalter loslassen. Kurz warten. Sicherheitsschalter betätigen.
Vibrationen beim Reinigen	Evtl. weichere Bürste verwenden.

Bei Störungen, die mit Hilfe dieser Tabelle nicht behoben werden können, Kundendienst rufen.

Zubehör

Bezeichnung	Teile-Nr.	Beschreibung
Scheibenbürste, rot (mittel, Standard)	4.905-026.0	Zum Einsatz bei allen gängigen Reinigungsaufgaben.
Scheibenbürste, natur (weich)	4.905-027.0	Aus Naturfasern zum Cleanern und Polieren.
Scheibenbürste, schwarz (hart)	4.905-029.0	Für starke Verschmutzung und zur Grundreinigung. Nur für unempfindliche Beläge.
Pad-Treibteller	4.762-534.0	Zur Reinigung mit Pads. Mit Schnellwechselkupplung und Centerlock.
Pad, rot (mittel weich)	6.369-079.0	Zur Reinigung und zum Cleanern aller Böden.
Pad, grün (mittel hart)	6.369-078.0	Zur Reinigung von stark verschmutzten Böden und zur Grundreinigung.
Pad, schwarz (hart)	6.369-077.0	Bei harthäckigen Verschmutzungen und zur Grundreinigung.
Pad, beige (leichte Körnung)	6.369-468.0	Zum Polieren und auffrischen von harten und elastischen Belägen.
Pad, beige (Naturhaaranteile)	6.371-146.0	
Saugbalken, 850 mm, gerade	4.777-401.0	
Saugbalken, 850 mm, gebogen	4.777-411.0	
Set Homebase Box	4.035-406.0	
Mopphalter	9.753-023.0	

Technische Daten

		1.127-002.0	1.127-005.0
Leistung			
Nennspannung	V	230	220
Stromart	Ph/Hz	1~/50	1~60
Mittlere Leistungsaufnahme	W	1350	1250
Nennleistung Saugturbine	W	550	450
Nennleistung Bürstenantrieb	W	800	
Saugen			
Saugleistung, Luftmenge (max.)	l/s	20	19
Saugleistung, Unterdruck (max.)	kPa (mbar)	14,0 (140)	12,0 (120)
Reinigungsbürsten			
Bürstendrehzahl	1/min	140	172
Bürstendurchmesser	mm	510	
Maße und Gewichte			
Theoretische Flächenleistung	m ² /h	2000	
Max. Arbeitsbereich Steigung	%	2	
Volumen Frisch-/Schmutzwassertank	l	62/62	
max. Wassertemperatur	°C	60	
Umgebungstemperatur	°C	5...40	
Leergewicht (Transportgewicht)	kg	60	
Gesamtgewicht (betriebsbereit)	kg	122	
Ermittelte Werte gemäß EN 60335-2-72			
Schwingungsgesamtwert	m/s ²	<2,5	
Unsicherheit K	m/s ²	0,2	
Schalldruckpegel L _{pA}	dB(A)	67	65
Unsicherheit K _{pA}	dB(A)	2	
Schalleistungspegel L _{WA} + Unsicherheit K _{WA}	dB(A)	81	

Zubehör und Ersatzteile

Nur Original-Zubehör und Original-Ersatzteile verwenden, sie bieten die Gewähr für einen sicheren und störungsfreien Betrieb des Gerätes.

Informationen über Zubehör und Ersatzteile finden Sie unter www.kaercher.com.

EU-Konformitätserklärung

Hiermit erklären wir, dass die nachfolgend bezeichnete Maschine aufgrund ihrer Konzipierung und Bauart sowie in der von uns in Verkehr gebrachten Ausführung den einschlägigen grundlegenden Sicherheits- und Gesundheitsanforderungen der EU-Richtlinien entspricht. Bei einer nicht mit uns abgestimmten Änderung der Maschine verliert diese Erklärung ihre Gültigkeit.

Produkt: Bodenreiniger
Typ: 1.127-xxx
 1.515-xxx

Einschlägige EU-Richtlinien
 2006/42/EG (+2009/127/EG)
 2014/30/EU

Angewandte harmonisierte Normen

EN 55012: 2007 + A1: 2009
 EN 60335-1
 EN 60335-2-72
 EN 61000-6-2: 2005
 EN 62233: 2008

Angewandte nationale Normen

-

Die Unterzeichnenden handeln im Auftrag und mit Vollmacht des Vorstands.




 H. Jenner
 Chairman of the Board of Management


 S. Reiser
 Director Regulatory Affairs & Certification

Dokumentationsbevollmächtigter:
 S. Reiser

Alfred Kärcher SE & Co. KG
 Alfred-Kärcher-Straße 28-40
 71364 Winnenden (Germany)
 Tel.: +49 7195 14-0
 Fax: +49 7195 14-2212

Winnenden, 2019/03/01

  Please read and comply with these original instructions prior to the initial operation of your appliance and store them for later use or subsequent owners.

Contents

Safety instructions	EN	1
Function	EN	1
Proper use	EN	1
Environmental protection	EN	1
Warranty	EN	1
Operating and Functional Elements	EN	2
Before Startup	EN	3
Operation	EN	3
Shutting Down the Appliance	EN	4
Transport	EN	4
Storage	EN	4
Care and maintenance	EN	4
Frost protection	EN	5
Faults	EN	6
Accessories	EN	6
Technical specifications	EN	7
Accessories and Spare Parts	EN	7
EU Declaration of Conformity	EN	7

Safety instructions

Before using the appliance for the first time, read and observe these operating instructions and the accompanying brochure: Safety information for brush cleaning units and spray-extraction units, No. 5.956-251.0.

The device may only be operated when the cover and all lids are closed.

The appliance must only be operated on surfaces that do not exceed the max. permitted incline (see "Technical Specifications").

WARNING

Do not use the appliance on inclines.

Safety Devices

Safety devices serve to protect the user and must not be rendered in operational or their functions bypassed.

Safety Switch

If the safety switch is released, the brush drive shuts off.

Danger or hazard levels

DANGER

For an immediate danger which can lead to severe injuries or death.

WARNING

For a possibly dangerous situation which could lead to severe injuries or death.

CAUTION

Pointer to a possibly dangerous situation, which can lead to minor injuries.

ATTENTION

Pointer to a possibly dangerous situation, which can lead to property damage.

Function

The scrubbing vacuum cleaner is used for the wet cleaning of level floors.

- The device can be easily adjusted to the respective cleaning task by adjusting the water volume and the detergent volume.

The detergent dosing unit can be adjusted via the addition in the tank.

- The appliance is equipped with a fresh water and a wastewater reservoir (60 litres each). These allow an effective cleaning with a long usage life.

- A working distance of 500 mm will improve the efficiency when you are using the appliance for a long period.

- Propulsion is accomplished by manually pushing the device and is supported by the rotation of the brushes.

- The power supply operation allows a high capacity without a restriction of the working time.

Note:

The appliance can be equipped with various accessories depending on the cleaning task.

Please request our catalogue or visit us on the Internet at www.kaercher.com.

Proper use

Use this appliance only as directed in these operating instructions.

- This appliance is suited for the commercial use, e.g. in hotels, schools, hospitals, factories, shops, offices, and rental companies.

- The appliance may only be used for the cleaning of hard surfaces that are not sensitive to moisture and polishing operations.

- The appliance was designed for the cleaning of floors inside or of covered surfaces.

- The appliance is not suited for the cleaning of frozen grounds (e.g. in cold stores).

- The appliance may only be equipped with original accessories and spare parts.

- The appliance is not suited for the use in potentially explosive environments.

- The machine should not be used to suck in inflammable gases, undiluted acids or solvents.

This includes petrol, thinning agents or hot oil that can form an explosive mixture when it comes in contact with sucked air. Do not use acetone, undiluted acids and solvents as they are aggressive towards the materials from which the appliance is made.

- The machine has been approved for use on surfaces with max. gradients as listed under "Technical Specifications".

Environmental protection



The packaging material can be recycled. Please do not throw the packaging material into household waste; please send it for recycling.



Old appliances contain valuable materials that can be recycled. Please arrange for the proper recycling of old appliances. Please dispose your old appliances using appropriate collection systems.

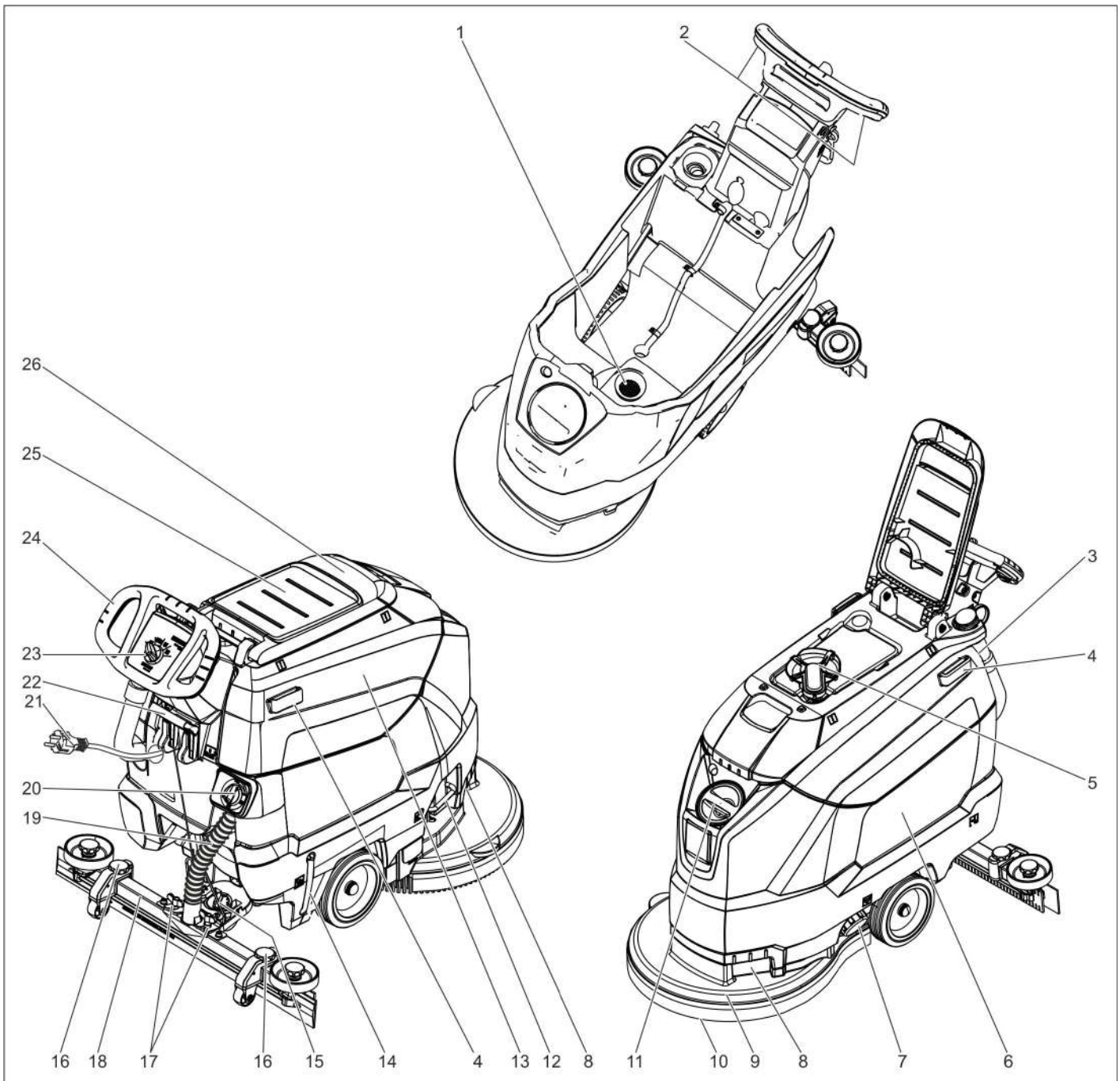
Information on ingredients (REACH)

The latest information on ingredients can be found under:

www.kaercher.de/REACH

Warranty

The warranty terms published by our competent sales company are applicable in each country. We will repair potential failures of your accessory within the warranty period free of charge, provided that such failure is caused by faulty material or defects in fabrication. In the event of a warranty claim please contact your dealer or the nearest authorized Customer Service center. Please submit the proof of purchase.



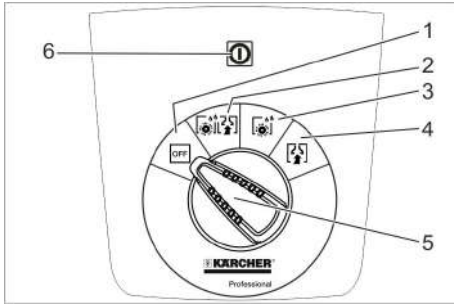
- | | |
|--|---|
| 1 Fluff filter | 21 Mains cable with mains plug |
| 2 Safety button | 22 Vacuum bar lowering lever |
| 3 Drain hose for wastewater with dosing unit | 23 Operator console |
| 4 Holding rail for home base | 24 Push handle |
| 5 Float | 25 Storage surface for cleaning set "Home base box" |
| 6 Fresh water tank | 26 Cover waste water tank |
| 7 Fresh water tank lock | |
| 8 Recessed grip | |
| 9 Cleaning head | |
| 10 Disc brush | |
| 11 Fresh water reservoir filler neck | |
| 12 Bow brush change | |
| 13 Waste water tank | |
| 14 Fresh water level display | |
| 15 Rotary handle to incline the vacuum bar | |
| 16 Height adjustment of suction bar * | |
| 17 Wing nuts for fastening the vacuum bar | |
| 18 Vacuum bar * | |
| 19 Suction hose | |
| 20 Water quantity regulator | |

* not included in the delivery

Colour coding

- The operating elements for the cleaning process are yellow.
- The controls for the maintenance and service are light gray.

Operator console



- 1 **OFF**
Device is switched off
- 2 **Normal mode**
Wet clean the floor and vacuum up dirt water.
- 3 **Intense mode**
Wet clean the floor and allow the detergent to react.
- 4 **Vacuum mode**
Suck in the dirt fleet.
- 5 Program selection switch
- 6 Indicator light voltage supply
Glows when the mains plug is inserted and when there is mains voltage.

Symbols on the machine

	Mains plug
	Lashing point
	Mop holder **
	Filling level fresh water tank 25%
	Bow brush change
	Vacuum bar lowering lever
	Drain outlet fresh water tank
	Dirt water discharge hose

** option

Before Startup

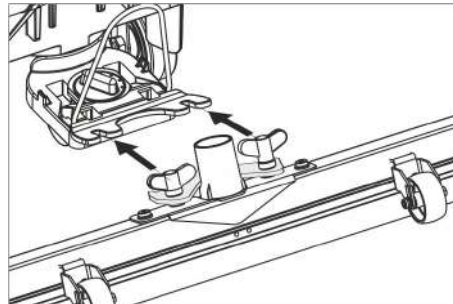
Unloading

- Unscrew the screws from the middle board of the pallet.
- Push down the device holding the push handle and pull out the middle board.
- Remove the chocks in front of and next to the wheels.

- Push down the device holding the push handle and push it forwards up to the edge of the pallet.
- Lift the device off the pallet and set it on the floor.

Installing the Vacuum Bar

- Insert the vacuum bar into the vacuum bar suspension in such a manner that the profiled sheet is positioned above the suspension.
- Tighten the wing nuts.



- Insert the suction hose.

Operation

⚠ DANGER

Risk of injury!

In dangerous situations, release the safety switch/drive lever.

Filling in detergents

Fresh water

- Open the lock of the fresh water reservoir.
- Fill fresh water (maximum 60 °C) until the lower edge of the filling nozzle.
- Close the lock of the fresh water reservoir.

Detergent

⚠ WARNING

Risk of damage. Only use the recommended detergents. With other detergents, the operator bears the increased risk regarding the operational safety and danger of accident.

Only use detergents that are free from solvents, hydrochloric acid and hydrofluoric acid.

Follow the safety instructions for using detergents.

Note:

Do not use highly foaming detergents.

Recommended detergents:

Application	Detergent
Routine cleaning of all water resistant floors	RM 746 RM 780
Routine cleaning of glossy surfaces (e.g. granite)	RM 755 es
Routine cleaning and basic cleaning of industrial floors	RM 69 ASF
Routine cleaning and basic cleaning of fine stoneware tiles	RM 753
Routine cleaning of tiles in sanitary areas	RM 751
Cleaning and disinfection in sanitary areas	RM 732

Removal of coating from all alkali-resistant floors (e.g. PVC)	RM 752
Removal of coating from linoleum floors	RM 754

- Add the detergent to the fresh water reservoir.

Note:

If the fresh water tank is empty, the cleaning head continues working without liquid supply.

Setting the water quantity

- Adjust the water quantity using the regulating button according to the dirt on the floor covering.

Note:

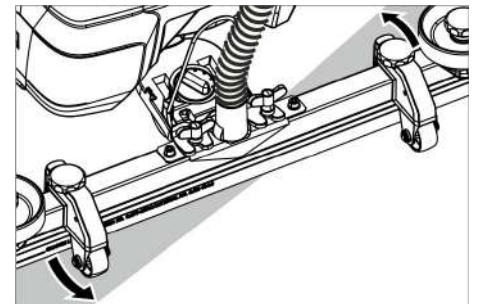
Carry out initial cleaning attempts with low water volume. Increase water volume step-by-step until the desired cleaning result is achieved.

Setting the Vacuum Bar

Oblique position

To improve the vacuuming result on tiled floors the vacuum bar can be turned to an oblique position of up to 5°.

- Loosen the wing nuts.
- Turn the vacuum bar.



- Tighten the wing screws.

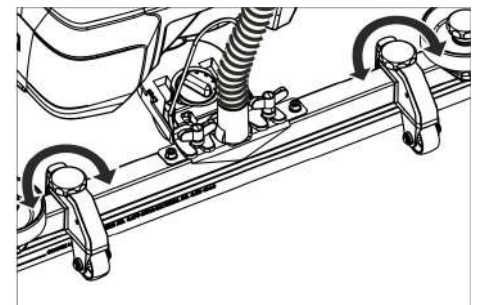
Inclination

If the vacuum result is unsatisfactory the inclination of the straight vacuum bar can be modified.

- Adjust the rotary handle to incline the suction bar.

Height

The bend of the suction lips upon contact with the floor is influenced with the height adjustment.

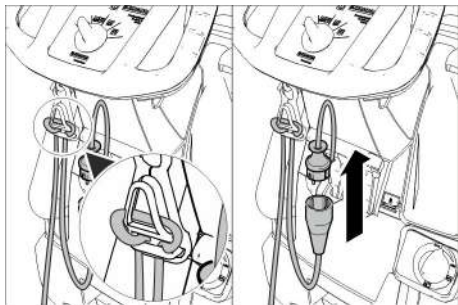


- Try adjusting the twist handles of the height adjustment until the best vacuuming result is achieved.

Cleaning

ATTENTION

Risk of damage to the floor covering. Do not operate the appliance on the spot.



- Insert the end of the extension cable as a loop in the strain relief clamp.
- Connect the mains plug of the device to the extension cable.
- Insert the mains plug of the extension cable into a socket.
- Turn the program selection switch to the desired cleaning program.
- Operate the safety switch.

Lower the vacuum bar

- Pull the lever out and press it down; the vacuum bar is lowered.

Note:

- For cleaning tiled floors, adjust the straight suction bar in such a way that cleaning is not done at an angle of 90 degrees to the joints.
- The inclined position and the inclination of the suction bar can be adjusted to achieve better suction results (see "Adjusting the suction bar").
- If the waste water tank is full, the float closes the suction opening and the suction turbine runs at an increased speed. If this is the case, shut the vacuum off and drive to empty the waste water tank.

Shutting Down the Appliance

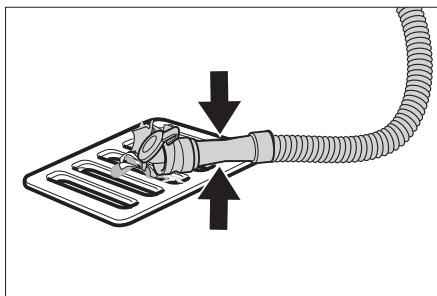
- Set the program selection switch to suction or vacuuming.
- Briefly drive forward and suck of the remaining water.
- Raise the vacuum bar.
- Set the programme selector switch to "OFF".
- Disconnect the mains plug from the socket.

Drain off dirt water

⚠ WARNING

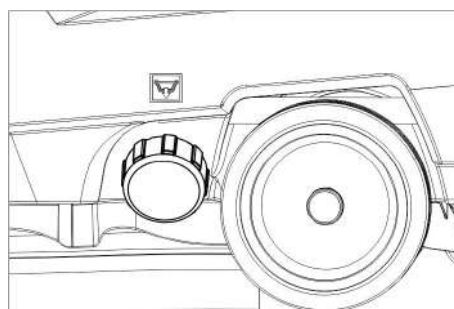
Please observe the local provisions regarding the wastewater treatment.

- Take the water discharge hose from the support and lower above a suited collection device.



- Crush or bend the dosing equipment.
- Open the lid of the dosing equipment.
- Drain off the dirt water - regulate the water quantity by pressing or bending.
- Rinse the waste water tank with clear water.

Drain off clean water



- Unscrew the lock of the fresh water reservoir.

Transport

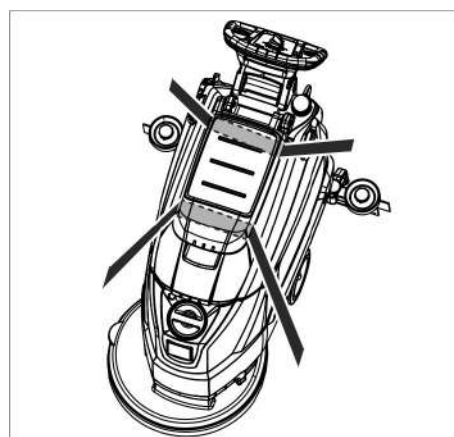
⚠ DANGER

Risk of injury! When loading or unloading the machine, it may only be operated on gradients up to the maximum value (see "Technical Specifications"). Drive slowly.

⚠ CAUTION

Risk of personal injury or damage! Mind the weight of the appliance during transport.

- Press down and push the device using the push handle.



- When transporting in vehicles, secure the appliance according to the guidelines from slipping and tipping over.

Storage

⚠ CAUTION

Risk of personal injury or damage! Consider the weight of the appliance when storing it.

This appliance must only be stored in interior rooms.

Care and maintenance

⚠ DANGER

Risk of injury! Set the programme selector switch to "OFF" and disconnect the mains plug prior to performing any work on the device.

- Drain and dispose of the dirt water and the residual fresh water.

Maintenance schedule

After each operation

ATTENTION

Risk of damage. Do not sluice the appliance with water and do not use aggressive detergents.

- Drain off dirt water.
- Rinse the waste water tank with clear water.
- Clean the outside of the appliance with a damp cloth which has been soaked in mild detergent.
- Check the fluff filter, clean if required.
- Clean the vacuum lips and the wiping lips, check for wear and replace if required.
- Check the brush for wear and replace if required (see "Maintenance tasks").

Monthly

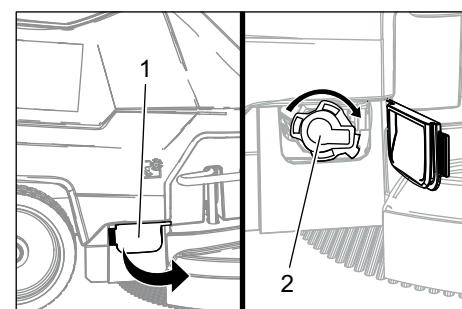
- Clean the seals between waste water tank and cover and check for tightness, replace if required.
- Clean sieve.

Yearly

- Have the prescribed inspection carried out by the customer service.

Maintenance Works

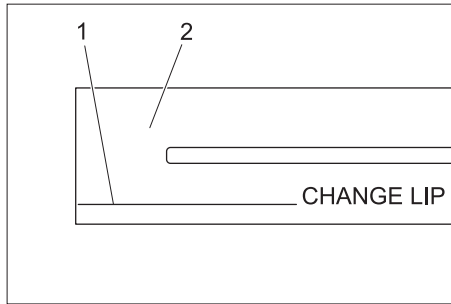
Cleaning the sieve



- 1 Cover
- 2 Cover

- Open the cover.
- Turn cover the clockwise and remove it.
- Remove and clean the sieve lying beneath it.
- Insert the sieve.
- Replace the cover and lock it by turning it anti-clockwise.
- Close cover.

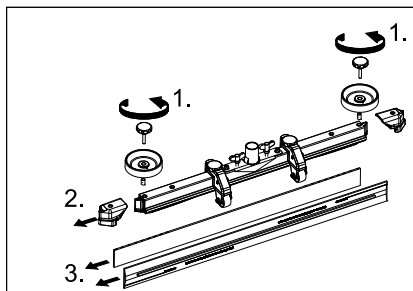
Replace or turn vacuum lips



- 1 Wear indicator
- 2 Vacuum lip

The vacuum lips must be replaced or reversed if they are worn down to the wear indicator.

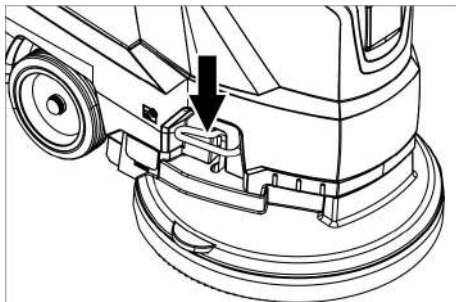
- Remove the vacuum bar.
- Unscrew the star grips.



- Remove the plastic parts.
- Remove the vacuum lips.
- Insert new or reversed vacuum lips.
- Insert the plastic parts.
- Screw in and tighten the star grips.

Replacing the disk brushes

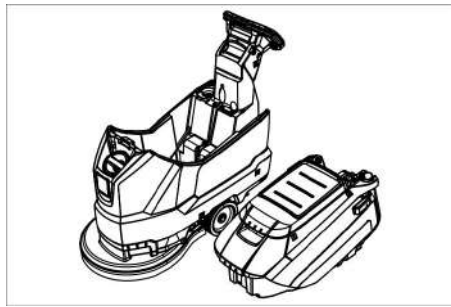
- Push down the device holding the push handle so that the cleaning head is raised.
- Press the pedal for changing the brushes downward beyond its resistance.



- Pull the device towards the back so that the disc brush becomes accessible.
- Place a new disc brush on the floor in front of the device.
- Drive the device with the raised cleaning head over the new disc brush and lower the cleaning head.
The brush locks into the drive.

Removing the waste water tank

- Drain off dirt water.



- Lift up the waste water tank and put it aside.

Maintenance contract

To ensure a reliable operation of the appliance maintenance contracts can be concluded with the competent Kärcher sales office.

Frost protection

In case of danger of frost:

- Empty the fresh and waste water tank.
- Store the appliance in a frost-protected room.

Faults

⚠ **DANGER**

Risk of injury! Set the programme selector switch to "OFF" and disconnect the mains plug prior to performing any work on the device.

➔ Drain and dispose of the dirt water and the residual fresh water.

Failure	Correction
Appliance cannot be started	Turn the program selection switch to the desired programme.
	Operate the safety switch.
	Insert the mains plug into the socket.
	Is the indicator light voltage supply on?
Insufficient water quantity	Check fresh water level, refill tank if necessary.
	Increase the water volume on the regulating knob for water volume.
	Clean sieve.
Insufficient vacuum performance	Clean the seals between waste water tank and cover and check for tightness, replace if required.
	Check the seals between waste water tank and fresh water tank for damage, replace if necessary.
	Wastewater reservoir is full; shut off the appliance and empty the wastewater reservoir
	Clean the fluff filter.
	Clean the vacuum lips on the vacuum bar, replace if required
	Check if the cover on the dirt water discharge hose is closed
	Check the setting of the vacuum bar.
	Check suction hose for blockages; clean if required.
	Check the suction hose for tightness; replace if required.
Insufficient cleaning result	Check the brushes for wear, replace if required.
Suction turbine is running rough	Clean the swimmer.
Brush does not turn	Check if foreign objects block the brush; remove foreign object if required.
	Release the safety switch.
	Wait for a while.
	Operate the safety switch.
Vibrations during cleaning	You might need to use a softer brush.

In case of faults that cannot be remedied using the table below please contact the customer service.

Accessories

Description	Part no.:	Description
Disk brush, red (medium, standard)	4.905-026.0	For the use with all common cleaning tasks.
Disk brush, natural (white)	4.905-027.0	Made of natural fibres for spot cleaning and polishing.
Disk brush, black (hard)	4.905-029.0	For heavy soiling and for deep cleaning. For robust floorings only.
Driver plate pad	4.762-534.0	For cleaning with pads. With quick change coupling and center lock.
Pad, red (medium soft)	6.369-079.0	For cleaning and cleaning of all floors.
Pad, green (medium hard)	6.369-078.0	For cleaning heavily soiled floors and for deep cleaning.
Pad, black (hard)	6.369-077.0	With stubborn soiling and for deep cleaning.
Pad, beige (light grain)	6.369-468.0	For polishing and refreshing of hard and flexible floorings.
Pad, beige (natural hair proportion)	6.371-146.0	
Suction bar, 850 mm, straight	4.777-401.0	
Suction bar, 850 mm, bent	4.777-411.0	
Set homebase box	4.035-406.0	
Mop holder	9.753-023.0	

Technical specifications

		1.127-002.0	1.127-005.0
Power			
Nominal voltage	V	230	220
Current type	Ph/Hz	1~/50	1~60
Average power consumption	W	1350	1250
Rated power suction turbine	W	550	450
Rated power brush drive	W	800	
Vacuuming			
Vacuum power, air volume (max.)	l/s	20	19
Vacuuming power, negative pressure (max.)	kPa (mbar)	14,0 (140)	12,0 (120)
Cleaning brushes			
Brush speed	1/min	140	172
Brush diameter	mm	510	
Dimensions and weights			
Theoretical surface cleaning performance	m ² /h	2000	
Max. working range incline	%	2	
Fresh/waste water tank volume	l	62/62	
Max. water temperature	°C	60	
Ambient temperature	°C	5...40	
Net weight (transport weight)	kg	60	
Total weight (ready to operate)	kg	122	
Values determined as per EN 60335-2-72			
Total oscillation value	m/s ²	<2,5	
Uncertainty K	m/s ²	0,2	
Sound pressure level L _{pA}	dB(A)	67	65
Uncertainty K _{pA}	dB(A)	2	
Sound power level L _{WA} + Uncertainty K _{WA}	dB(A)	81	

Accessories and Spare Parts

Only use original accessories and spare parts, they ensure the safe and trouble-free operation of the device.

For information about accessories and spare parts, please visit www.kaercher.com.

EU Declaration of Conformity

We hereby declare that the machine described below complies with the relevant basic safety and health requirements of the EU Directives, both in its basic design and construction as well as in the version put into circulation by us. This declaration shall cease to be valid if the machine is modified without our prior approval.

Product: Floor cleaner
Type: 1.127-xxx
 1.515-xxx

Relevant EU Directives

2006/42/EC (+2009/127/EC)
 2014/30/EU

Applied harmonized standards

EN 55012: 2007 + A1: 2009
 EN 60335-1
 EN 60335-2-72
 EN 61000-6-2: 2005
 EN 62233: 2008

Applied national standards

-

The signatories act on behalf of and with the authority of the company management.


 H. Jenner
 Chairman of the Board of Management


 S. Reiser
 Director Regulatory Affairs & Certification

Documentation supervisor:
 S. Reiser

Alfred Kärcher SE & Co. KG
 Alfred-Kärcher-Straße 28-40
 71364 Winnenden (Germany)
 Tel.: +49 7195 14-0
 Fax: +49 7195 14-2212

Winnenden, 2019/03/01


 Lire ce manuel d'utilisation original avant la première utilisation de votre appareil, le respecter et le conserver pour une utilisation ultérieure ou pour le futur propriétaire.

Table des matières

Consignes de sécurité	FR	1
Fonction	FR	1
Utilisation conforme	FR	1
Protection de l'environnement .	FR	1
Garantie	FR	1
Éléments de commande et de fonction	FR	2
Avant la mise en service	FR	3
Fonctionnement	FR	3
Arrêt et mise hors marche de l'appareil	FR	4
Transport	FR	4
Entreposage	FR	4
Entretien et maintenance	FR	4
Protection antigel	FR	5
Pannes	FR	6
Accessoires	FR	6
Caractéristiques techniques . .	FR	7
Accessoires et pièces de rechange	FR	7
Déclaration UE de conformité .	FR	7

Consignes de sécurité

Lire le présent mode d'emploi ainsi que la brochure ci-jointe Consignes de sécurité pour les aspirateurs eau/poussières n° 5.956-251.0 avant d'utiliser l'appareil et respecter les instructions.

L'appareil ne peut être utilisé que si le capot et tous les couvercles sont fermés.

L'appareil doit uniquement être utilisé sur des surfaces qui ne dépassent pas la pente maximale autorisée ; cf. section "Données techniques".

⚠ AVERTISSEMENT

Ne pas utiliser l'appareil sur des plans inclinés.

Dispositifs de sécurité

Les dispositifs de sécurité ont pour but de protéger l'utilisateur et ils ne doivent donc jamais être désactivés ni évités.

Coupe-circuit

Lorsque le commutateur de sécurité est relâché, l'entraînement de la brosse s'arrête.

Niveaux de danger

⚠ DANGER

Signale la présence d'un danger imminent pouvant entraîner de graves blessures corporelles et même avoir une issue mortelle.

⚠ AVERTISSEMENT

Signale la présence d'une situation éventuellement dangereuse pouvant entraîner de graves blessures corporelles et même avoir une issue mortelle.

⚠ PRÉCAUTION

Remarque relative à une situation potentiellement dangereuse pouvant entraîner des blessures légères.

ATTENTION

Remarque relative à une situation éventuellement dangereuse pouvant entraîner des dommages matériels.

Fonction

Cette aspirateur à friction est mis en œuvre pour nettoyer des sols plans par voie humide.

– L'appareil peut être facilement adapté à la tâche de nettoyage par un réglage du débit d'eau et de la quantité de détergent.

Le dosage du détergent est ajustable lors de l'ajout dans le réservoir.

– L'appareil dispose d'un réservoir d'eau propre et un réservoir d'eau sale (chacun d'une contenance de 60 litres).

Cela garantit un nettoyage efficace pendant une longue durée d'utilisation.

– Une largeur de travail de 500 mm permet une exécution effective en cas d'une haute durée de travail.

– L'avance se fait en poussant à la main et est soutenue par la rotation des brosses.

– Un fonctionnement par courant permet d'obtenir une capacité élevée sans limitation de la durée de travail.

Remarque :

L'appareil peut être équipé de différents accessoires en fonction de l'application respective.

De plus amples détails figurent dans notre catalogue ou sur notre site Internet www.kaercher.com.

Utilisation conforme

L'utilisation de l'appareil doit être faite en conformité avec les consignes figurant dans les instructions de service.

– Cet appareil convient à un usage industriel, par exemple dans le cadre d'hôtels, d'écoles, d'hôpitaux, d'usines, de magasins, de bureaux et d'agences de location.

– L'appareil doit uniquement être utilisé pour nettoyer des surfaces planes non sensibles à l'humidité ni au polissage.

– L'appareil a été conçu pour le nettoyage de sols dans le domaine intérieur ou bien de surfaces couvertes d'un toit.

– L'appareil n'est pas approprié pour nettoyer des sols gelés (par exemple dans des entrepôts frigorifiques)

– L'appareil doit uniquement être équipé d'accessoires et de pièces de rechange d'origine.

– L'appareil n'est pas approprié pour l'application dans des environnements à risque d'explosion.

– Ne pas aspirer avec l'appareil des gazes combustibles, acides ou solvants non dilués.

Ces-ci sont essence, dilutif de couleurs ou fuel, qui peuvent former des mélanges explosives en touillant avec l'air d'aspiration. Ne pas utiliser d'acétone, d'acides ou de solvants non dilués, du fait de leur effet corrosif sur les matériaux constituant l'appareil.

– L'appareil n'est autorisé au fonctionnement que sur des surfaces ayant la pente maximale indiquée dans les « Caractéristiques techniques ».

Protection de l'environnement



Les matériaux constitutifs de l'emballage sont recyclables. Ne pas jeter les emballages dans les ordures ménagères, mais les remettre à un système de recyclage.



Les appareils usés contiennent des matériaux précieux recyclables lesquels doivent être apportés à un système de recyclage. Pour cette raison, utilisez des systèmes de collecte adéquats afin d'éliminer les appareils usés.

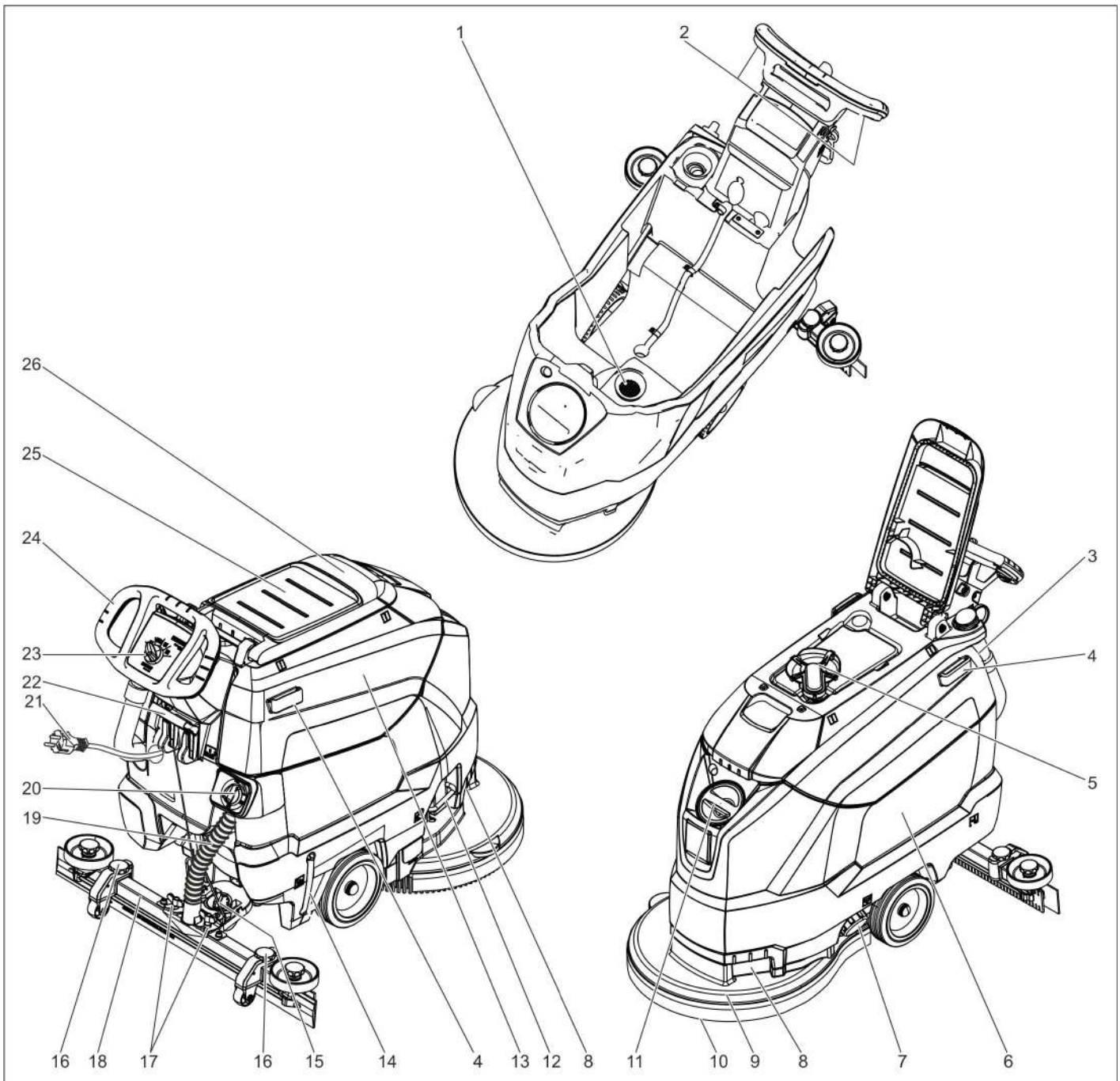
Instructions relatives aux ingrédients (REACH)

Les informations actuelles relatives aux ingrédients se trouvent sous :

www.kaercher.de/REACH

Garantie

Dans chaque pays, les conditions de garantie en vigueur sont celles publiées par notre société de distribution responsable. Les éventuelles pannes sur les accessoires sont réparées gratuitement dans le délai de validité de la garantie, dans la mesure où celles-ci relèvent d'un défaut matériel ou d'un vice de fabrication. En cas de recours en garantie, adressez-vous à votre revendeur ou au service après-vente agréé le plus proche munis de votre preuve d'achat.

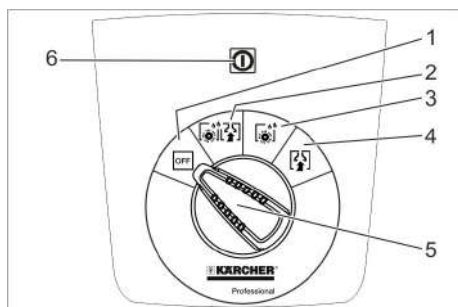


- | | |
|--|--|
| <ul style="list-style-type: none"> 1 Crible à peluches 2 Coupe-circuit 3 Flexible de vidange de l'eau sale avec dispositif de dosage 4 Rail de maintien pour la base fixe 5 Flotteur 6 Réservoir d'eau propre 7 Fermeture du réservoir d'eau propre 8 Trou de poignée 9 Tête de nettoyage 10 Disque-brosse 11 Orifice de remplissage pour réservoir d'eau propre 12 Étrier de remplacement de brosse 13 Réservoir d'eau sale 14 Jauge de niveau d'eau propre 15 Poignée rotative pour incliner la barre d'aspiration 16 Réglage en hauteur des suceurs * 17 Ecrus-papillon pour fixer la barre d'aspiration | <ul style="list-style-type: none"> 18 Barre d'aspiration * 19 Flexible d'aspiration 20 Bouton de régulation pour la quantité d'eau 21 Câble secteur avec fiche secteur 22 Levier pour abaisser la barre d'aspiration 23 Pupitre de commande 24 Guidon de poussée 25 Surface de dépose pour le kit de nettoyage « Homebase Box » 26 Couverture du réservoir d'eau sale |
|--|--|
- * pas comprise dans l'étendue de livraison

Repérage de couleur

- Les éléments de commande pour le processus de nettoyage sont jaunes.
- Les éléments de commande pour la maintenance et l'entretien sont en gris clair.

Pupitre de commande



- 1 **OFF**
Appareil hors circuit.
- 2 **Mode normal**
Nettoyage humide du sol et aspiration de l'eau sale.
- 3 **Mode intensif**
Nettoyage humide du sol et laisser agir le détergent.
- 4 **Mode aspiration**
Aspirer la saleté.
- 5 Bouton sélecteur de programme
- 6 Témoin de contrôle de l'alimentation électrique
S'allume lorsque la prise réseau est branchée et en présence de tension électrique du réseau.

Symboles sur l'appareil

	Fiche secteur
	Point d'arrimage
	support de mopp **
	Niveau de remplissage du réservoir d'eau propre 25 %
	Étrier de remplacement de brosse
	Levier pour abaisser la barre d'aspiration
	Ouverture de vidange du réservoir d'eau propre
	Flexible de vidange pour eau sale

** Option

Avant la mise en service

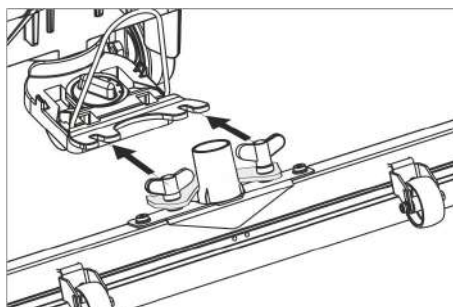
Déchargement de la machine

- Dévisser les vis pour les enlever de la planche centrale de la palette.
- Pousser l'appareil vers le bas au niveau du guidon et extraire la planche centrale.

- Retirer les cales à l'avant et sur le côté des roues.
- Rabaïsser l'appareil au niveau du guidon et pousser en marche avant jusqu'au bord de la palette.
- Lever l'appareil de la palette et le poser sur le sol.

Montage de la barre d'aspiration

- Poser les barres d'aspiration dans la suspension de la barre d'aspiration que la tôle profilée se trouve au-dessous de la suspension.
- Serrer à fond les écrous-papillons.



- Emmancher le flexible d'aspiration.

Fonctionnement

⚠ DANGER

Risque de blessure !

En cas de danger, relâcher le commutateur de sécurité/levier de conduite.

Remplissage de carburant

Eau propre

- Ouvrir le verrouillage du réservoir d'eau propre.
- Remplir eau propre (maximale 60 °C) jusqu'au limite inférieure du col de remplissage.
- Fermer le verrouillage du réservoir d'eau propre.

Produit détergent

⚠ AVERTISSEMENT

Risque d'endommagement. Utiliser uniquement les détergents recommandés. Pour tout autre détergent, l'exploitant prend des risques plus élevés quant à la sécurité du travail et au risque d'accident.

Utiliser uniquement des détergents exempts de solvants, d'acide chlorhydrique et fluorhydrique.

Respecter les consignes de sécurité mentionnées sur les détergents.

Remarque :

Ne jamais utiliser de détergents extrêmement moussants.

Détergents recommandés :

Utilisation	Produit détergent
Nettoyage d'entretien de tous les sols résistants à l'eau	RM 746 RM 780
Nettoyage d'entretien de surfaces brillantes (par exemple du granite)	RM 755 es
Nettoyage d'entretien et nettoyage minutieux de sols dans le secteur industriel	RM 69 ASF

Nettoyage d'entretien et nettoyage minutieux de carrelages en grès cérame fin	RM 753
Nettoyage d'entretien de carrelages dans le secteur sanitaire	RM 751
Nettoyage et désinfection dans le secteur sanitaire	RM 732
Enlèvement d'une couche sur tous les sols résistants aux alcalis (par exemple PVC)	RM 752
Enlèvement d'une couche sur des sols en linoléum	RM 754

- Ajouter du détergent dans le réservoir d'eau propre.

Remarque :

La tête de nettoyage continue de travailler sans ajout de liquide si le réservoir d'eau propre est vide.

Réglage de la quantité d'eau

- Régler la quantité d'eau correspondant à la salissure du sol au bouton de réglage.

Remarque :

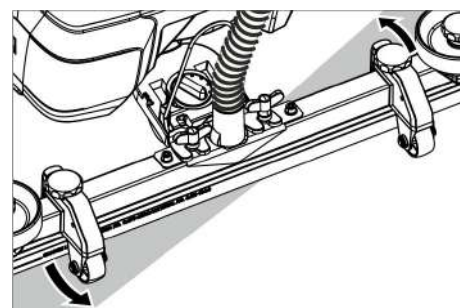
Effectuer des premières essais de nettoyage avec une faible quantité d'eau. Augmenter peu à peu le débit d'eau jusqu'à ce que le résultat souhaité de nettoyage soit atteint.

Réglage de la barre d'aspiration

Position inclinée

Pour améliorer le résultat de l'aspiration sur des revêtements carrelés, il est possible de tourner la barre d'aspiration jusqu'à une position inclinée de 5°.

- Desserrer les vis papillon.
- Tourner la barre d'aspiration.



- Serrer les vis à ailettes.

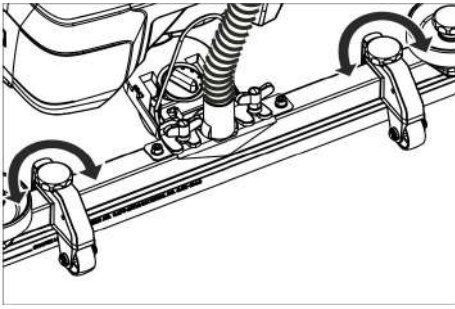
Inclinaison

Si le résultat de l'aspiration n'est pas suffisant, il est possible de modifier le degré d'inclinaison de la barre d'aspiration.

- Poignée rotative pour incliner la barre d'aspiration.

Hauteur

La courbure des lèvres d'aspiration est influencée par le réglage en hauteur en cas de contact avec le sol.

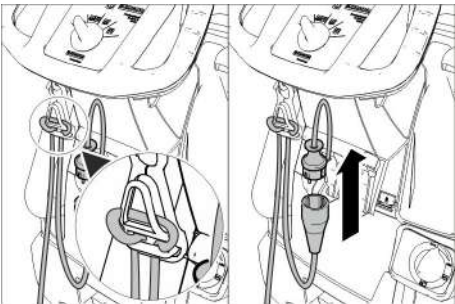


- Régler les poignées rotatives à titre d'essai jusqu'à ce que le meilleur résultat d'aspiration soit obtenu.

Nettoyage

ATTENTION

Risque d'endommagement pour le revêtement de sol. Ne pas exploiter l'appareil sur place.



- Accrocher l'extrémité de la rallonge comme boucle dans le crochet de soulèvement de traction.
- Raccorder la fiche secteur de l'appareil avec le câble de rallonge.
- Brancher la fiche secteur du câble de rallonge dans une prise.
- Tourner le sélecteur de programme sur le programme de nettoyage souhaité.
- Activer le commutateur de sécurité.

Abaisser la barre d'aspiration

- Tirer le levier et le presser vers le bas pour abaisser la barre d'aspiration.

Remarque :

- Pour le nettoyage des sols carrelés, régler la barre d'aspiration droite de sorte que le nettoyage ne soit pas effectué en angle droit par rapport aux joints.
- Régler la position inclinée et l'inclinaison de la barre d'aspiration pour obtenir un meilleur résultat d'aspiration (cf. « Régler les barres d'aspiration »).
- Dès que le bac d'eau sale est plein, le flotteur ferme l'ouverture d'aspiration et la vitesse de rotation de la turbine augmente. Dans ce cas, désactiver l'aspiration et se déplacer pour vider le bac d'eau sale.

Arrêt et mise hors marche de l'appareil

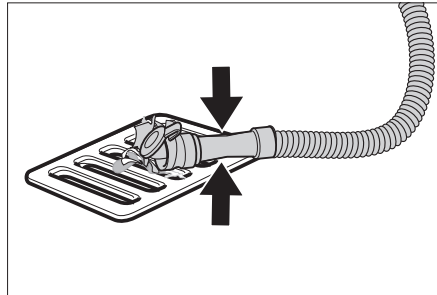
- Positionner le sélecteur de programme sur aspirer.
- Avancer brièvement en avant et aspirer la quantité résiduelle d'eau.
- Soulever la barre d'aspiration.
- Positionner le sélecteur de programme sur "OFF".
- Retirer la fiche secteur de la prise de courant.

Vider l'eau sale

⚠ AVERTISSEMENT

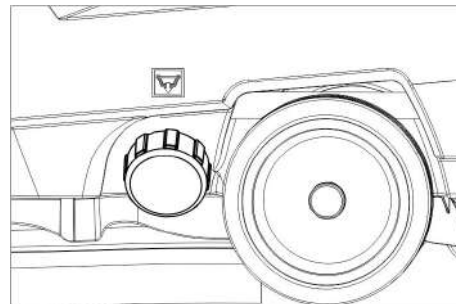
Tenir compte des prescriptions locales pour le traitement des eaux usées.

- Sortir le flexible de vidange du dispositif de maintien et l'abaisser au-dessus d'un collecteur approprié.



- Compresser ou plier le dispositif de dosage.
- Ouvrir le couvercle du dispositif de dosage.
- Laisser s'écouler l'eau sale - réguler la quantité d'eau par une pression ou un pli.
- Rincer le réservoir d'eau sale à l'eau propre.

Vider l'eau propre



- Dévisser le bouchon du réservoir d'eau propre.

Transport

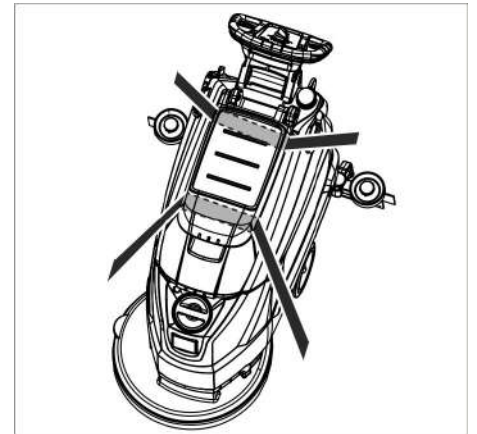
⚠ DANGER

Risque de blessure ! L'appareil ne doit être exploité que pour le chargement et le déchargement sur des pentes jusqu'à concurrence de la valeur maxi (voir « Caractéristiques techniques »). Rouler lentement.

⚠ PRÉCAUTION

Risque de blessure et d'endommagement ! Respecter le poids de l'appareil lors du transport.

- Appuyer et pousser l'appareil vers le bas au niveau du guidon.



- Sécuriser l'appareil contre les glissements ou les basculements selon les directives en vigueur lors du transport dans des véhicules.

Entreposage

⚠ PRÉCAUTION

Risque de blessure et d'endommagement ! Prendre en compte le poids de l'appareil à l'entreposage.

Cet appareil doit uniquement être entreposé en intérieur.

Entretien et maintenance

⚠ DANGER

Risque de blessure ! Avant d'effectuer tout type de travaux sur l'appareil, mettre le sélecteur de programme sur la position « OFF » et débrancher la fiche secteur.

- Vider et éliminer l'eau sale et le reste d'eau propre.

Plan de maintenance

Après chaque mise en service

ATTENTION

Risque d'endommagement. Ne pas laver l'appareil au jet d'eau et ne jamais utiliser de détergents agressifs.

- Vider l'eau sale.
- Rincer le réservoir d'eau sale à l'eau propre.
- Nettoyer l'extérieur de l'appareil avec un chiffon humide et imbibé de détergent doux.
- Contrôler le tamis à peluches et le cas échéant, le nettoyer.
- Nettoyer les lèvres d'aspiration et les lèvres d'enlèvement, puis contrôler leur degré d'usure et le cas échéant, les nettoyer.
- Contrôler l'usure de la brosse et la remplacer si nécessaire (cf. "travaux d'entretien").

Mensuellement

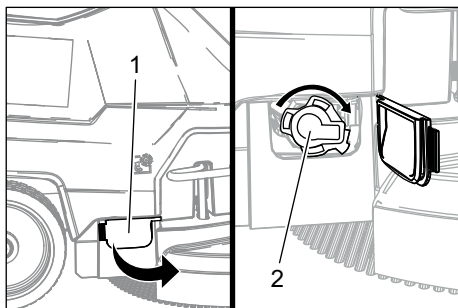
- Nettoyer les joints entre le réservoir d'eau sale et le couvercle et vérifier s'ils sont étanches, en cas de besoin remplacer.
- Nettoyer le tamis.

Tous les ans

- L'inspection prescrite doit être effectuée par le service après-vente.

Travaux de maintenance

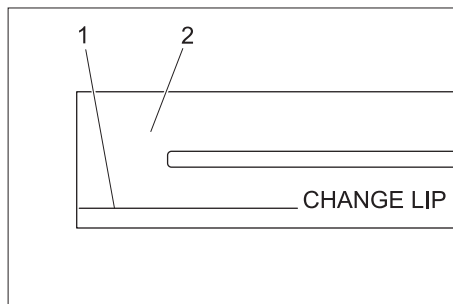
Nettoyer le tamis



- 1 Capot
- 2 Capot

- Ouvrir le cache.
- Tourner le couvercle dans le sens des aiguilles d'une montre et le retirer.
- Sortir et nettoyer le tamis qui se trouve en dessous.
- Insérer le tamis.
- Poser le couvercle et le verrouiller en le tournant dans le sens opposé aux aiguilles d'une montre
- Fermer le couvercle.

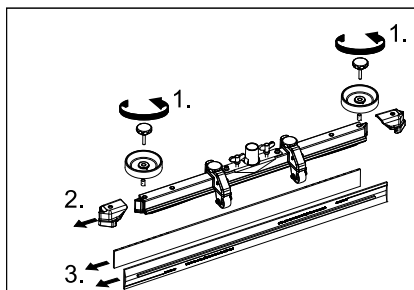
Échanger ou tourner les lèvres d'aspiration



- 1 Marque d'usure
- 2 Lèvre d'aspiration

Les lèvres d'aspiration doivent être remplacées ou retournées si elles sont usées jusqu'au niveau de la marque d'usure.

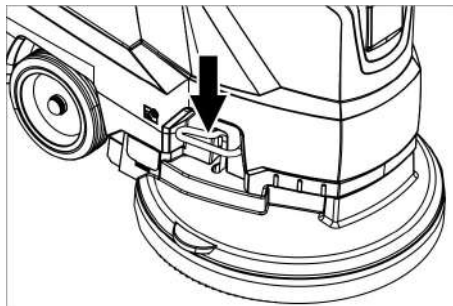
- Retirer la brosse d'aspiration.
- Dévisser le bouton cannelé.



- Retirer les pièces plastiques.
- Retirer les lèvres d'aspiration.
- Mettre de nouvelles lèvres d'aspiration en place ou retourner les anciennes.
- Mettre en place des pièces plastiques.
- Visser et serrer les boutons cannelés.

Remplacement du disque-brosse

- Pousser l'appareil vers le bas au niveau du guidon afin que la tête de nettoyage soit soulevée.
- Presser la pédale pour changer les brosses contre la résistance par le bas.



- Retirer l'appareil vers l'arrière afin que le disque-brosse soit accessible.
- Poser le nouveau disque-brosse devant l'appareil sur le sol.
- Déplacer l'appareil avec la tête de nettoyage soulevée au-dessus du nouveau disque-brosse et abaisser la tête de nettoyage.
La brosse s'enclenche dans l'entraînement.

Retirer le bac d'eau sale

- Vider l'eau sale.



- Soulever le réservoir d'eau sale et le basculer sur le côté.

Contrat de maintenance

Afin de pouvoir garantir un fonctionnement fiable de l'appareil, il est possible de conclure des contrats de maintenance avec le bureau de ventes Kärcher responsable.

Protection antigel

En cas de risque de gel :

- Vider le réservoir d'eau propre et le réservoir d'eau sale.
- Déposer l'appareil dans une pièce à l'abri du gel.

Pannes

⚠ DANGER

Risque de blessure ! Avant d'effectuer tout type de travaux sur l'appareil, mettre le sélecteur de programme sur la position « OFF » et débrancher la fiche secteur.

➔ Vider et éliminer l'eau sale et le reste d'eau propre.

Défaut	Élimination
Il est impossible de mettre l'appareil en marche	Régler le sélecteur de programme sur le programme voulu.
	Activer le commutateur de sécurité.
	Brancher la fiche secteur dans la prise.
	Le témoin de contrôle Défaut est-il allumé ?
Quantité d'eau insuffisante	Contrôler le niveau d'eau propre et en cas de besoin, remplir le réservoir
	Augmenter le débit d'eau au niveau du bouton régulateur de débit d'eau.
	Nettoyer le tamis.
Puissance d'aspiration insuffisante	Nettoyer les joints entre le réservoir d'eau sale et le couvercle et vérifier s'ils sont étanches, en cas de besoin remplacer.
	Contrôler les joints entre le bac d'eau sale et le réservoir d'eau propre ; le cas échéant, les remplacer.
	Le bac d'eau sale est plein, mettre l'appareil haute tension et vider le bac d'eau sale.
	Nettoyer le tamis à peluches.
	Nettoyer les lèvres d'aspiration sur la barre d'aspiration et en cas de besoin remplacer.
	Vérifier si le couvercle sur le flexible de vidange d'eau sale est fermé.
	Vérifier le réglage de la barre d'aspiration.
	Contrôler si les flexibles d'aspiration sont bouchés, en cas de besoin nettoyer.
Contrôler si les flexibles d'aspiration sont étanches et en cas de besoin remplacer.	
Résultat de nettoyage insuffisant	Contrôler le degré d'usure de la brosse et le cas échéant, la remplacer.
La turbine d'aspiration tourne de manière irrégulière	Nettoyer du flotteur.
La brosse ne tourne pas	Vérifier si des corps étrangers bloquent la brosse et le cas échéant, éliminer les corps étrangers.
	Relâcher le commutateur de sécurité.
	Attendre quelques secondes.
	Activer le commutateur de sécurité.
Vibrations lors du nettoyage	Utiliser éventuellement une brosse plus douce.

En cas de pannes ne pouvant pas être résolues grâce aux instructions de ce tableau, appeler le service après-vente.

Accessoires

dés.	Référence	Description
Disque-brosse, rouge (moyenne, standard)	4.905-026.0	Pour une utilisation dans toutes les tâches de nettoyage courantes.
Disque-brosse, nature (douce)	4.905-027.0	En fibres naturelles, pour nettoyer et lustrer.
Disque-brosse, noire (dure)	4.905-029.0	Pour un encrassement tenace et pour un nettoyage de base. Uniquement pour des revêtements insensibles.
Plateau d'entraînement du pad	4.762-534.0	Pour un nettoyage avec des pads. Avec coupleur rapide et fixation Centerlock.
Pad, rouge (moyennement doux)	6.369-079.0	Pour le nettoyage de tous les sols.
Pad, vert (moyennement dur)	6.369-078.0	Pour le nettoyage de sols fortement encrassés et pour le nettoyage de base.
Pad, noir (dur)	6.369-077.0	Pour des salissures très tenaces et pour un nettoyage de base.
Pad, beige (grain fin)	6.369-468.0	Pour lustrer et rafraîchir des revêtements durs et élastiques.
Pad, beige (parties en poils naturels)	6.371-146.0	
Barre d'aspiration, 850 mm, droite	4.777-401.0	
Barre d'aspiration, 850 mm, coudée	4.777-411.0	
Kit Homepage Box	4.035-406.0	
Support de mopp	9.753-023.0	

Caractéristiques techniques

		1.127-002.0	1.127-005.0
Puissance			
Tension nominale	V	230	220
Type de courant	Ph/Hz	1~/50	1~60
Puissance absorbée moyenne	W	1350	1250
Puissance nominale de la turbine d'aspiration	W	550	450
Puissance nominale de l'entraînement de la brosse	W	800	
Aspiration			
Puissance d'aspiration, débit d'air (maxi)	l/s	20	19
Puissance d'aspiration, dépression (max.)	kPa (mbar)	14,0 (140)	12,0 (120)
Brosses de nettoyage			
Vitesse des brosses	t/min	140	172
Diamètre des brosses	mm	510	
Dimensions et poids			
Surface théoriquement nettoyable	m ² /h	2000	
Pente maximale de la zone de travail	%	2	
Volume du réservoir d'eau propre/réservoir d'eau sale	l	62/62	
Température d'eau max.	°C	60	
Température ambiante	°C	5...40	
Poids à vide (poids de transport)	kg	60	
Poids total (en service)	kg	122	
Valeurs définies selon EN 60335-2-72			
Valeur totale de vibrations	m/s ²	<2,5	
Incertitude K	m/s ²	0,2	
Niveau de pression acoustique L _{pA}	dB(A)	67	65
Incertitude K _{pA}	dB(A)	2	
Niveau de pression acoustique L _{WA} + incertitude K _{WA}	dB(A)	81	

Accessoires et pièces de rechange

N'utiliser que des accessoires et pièces de rechange d'origine, ils garantissent le bon fonctionnement de l'appareil.

Vous trouverez des informations relatives aux accessoires et pièces de rechange sur www.kaercher.com.

Les signataires agissent sous ordre et avec le pouvoir de la direction.


H. Jenner

Chairman of the Board of Management


S. Reiser

Director Regulatory Affairs & Certification

Responsable de la documentation :
S. Reiser

Déclaration UE de conformité

Nous certifions par la présente que la machine spécifiée ci-après répond de par sa conception et son type de construction ainsi que de par la version que nous avons mise sur le marché aux prescriptions fondamentales stipulées en matière de sécurité et d'hygiène par les directives européennes en vigueur. Toute modification apportée à la machine sans notre accord rend cette déclaration invalide.

Produit : Nettoyeur de plancher
Type : 1.127-xxx
1.515-xxx


Alfred Kärcher SE & Co. KG
Alfred-Kärcher-Straße 28-40
71364 Winnenden (Germany)
Tel.: +49 7195 14-0
Fax: +49 7195 14-2212

Winnenden, 2019/03/01

Directives européennes en vigueur :
2006/42/CE (+2009/127/CE)
2014/30/UE

Normes harmonisées appliquées :
EN 55012: 2007 + A1: 2009
EN 60335-1
EN 60335-2-72
EN 61000-6-2: 2005
EN 62233: 2008

Normes nationales appliquées :
-

 Prima di utilizzare l'apparecchio per la prima volta, leggere le presenti istruzioni originali, seguirle e conservarle per un uso futuro o in caso di rivendita dell'apparecchio.

Indice

Norme di sicurezza	IT	1
Funzione	IT	1
Uso conforme a destinazione	IT	1
Protezione dell'ambiente	IT	1
Garanzia	IT	1
Elementi di comando e di funzione.	IT	2
Prima della messa in funzione.	IT	3
Funzionamento	IT	3
Arresto e spegnimento	IT	4
Trasporto	IT	4
Supporto	IT	4
Cura e manutenzione	IT	4
Antigelo	IT	5
Guasti	IT	6
Accessori	IT	6
Dati tecnici	IT	7
Accessori e ricambi	IT	7
Dichiarazione di conformità UE	IT	7

Norme di sicurezza

Prima di usare l'apparecchio si prega di leggere attentamente e di osservare sia le presenti istruzioni per l'uso sia l'accluso opuscolo "Norme di sicurezza per pulitori a spazzola ed erogatori a spruzzo", 5.956-251.0.

Prima di mettere in funzione l'apparecchio, assicurarsi che il cofano e tutti i coperchi siano chiusi.

L'apparecchio deve essere fatto funzionare solo su superfici che non superano pendenze massime consentite, vedi paragrafo „Dati tecnici“.

AVVERTIMENTO

Non utilizzare l'apparecchio su superfici inclinate.

Dispositivi di sicurezza

I dispositivi di sicurezza servono alla protezione dell'utente e non devono essere messi fuori servizio o essere utilizzati al di fuori della loro funzione.

Interruttore di sicurezza

Quando si rilascia l'interruttore di sicurezza si disattiva l'azionamento della spazzola.

Livelli di pericolo

PERICOLO

Indica un pericolo imminente che determina lesioni gravi o la morte.

AVVERTIMENTO

Indica una probabile situazione pericolosa che potrebbe determinare lesioni gravi o la morte.

PRUDENZA

Indica una probabile situazione pericolosa che potrebbe causare lesioni leggere.

ATTENZIONE

Indica una probabile situazione pericolosa che potrebbe determinare danni alle cose.

Funzione

La lavasciugapavimenti è impiegata per la pulizia ad umido di superfici piane.

– Attraverso la regolazione della quantità d'acqua e della quantità di detergente è possibile adattare facilmente l'apparecchio ai rispettivi compiti di pulizia.

Il dosaggio di detergente è adattabile tramite adduzione nel serbatoio.

– L'apparecchio è dotato di un serbatoio per l'acqua pulita e uno per l'acqua sporca (da 60 litri ciascuno). Ciò permette una pulizia effettiva in caso di lunghi tempi di utilizzo.

– La larghezza di lavoro di 500 mm permette un uso efficace e prolungato.

– L'avanzamento avviene spingendo a mano e viene supportato dalla rotazione delle spazzole.

– L'alimentazione a corrente permette di ottenere un alto rendimento senza alcuna limitazione dei tempi di lavoro.

Indicazione:

L'apparecchio può essere equipaggiato con diversi accessori in funzione dei rispettivi lavori di pulizia.

Richiedete il nostro catalogo o visitate il nostro sito internet alla pagina www.kaercher.com.

Uso conforme a destinazione

Utilizzate questo apparecchio esclusivamente in conformità alle indicazioni fornite da questo manuale d'uso.

– Questo apparecchio si adatta all'uso professionale, ad esempio in alberghi, scuole, ospedali, fabbriche, negozi e uffici.

– L'apparecchio dev'essere utilizzato esclusivamente per la pulizia di pavimenti lisci resistenti all'umidità ed alla lucidatura.

– L'apparecchio è stato concepito per la pulizia di pavimenti in ambienti interni risp. di superfici coperte.

– L'apparecchio non si adatta alla pulizia di pavimenti gelati (per es. in magazzini frigoriferi).

– L'apparecchio dev'essere equipaggiato solo da accessori e pezzi di ricambio originali.

– L'apparecchio non si adatta all'impiego in ambienti a rischio d'esplosione.

– Non aspirare gas infiammabili, acidi allo stato puro o solventi.

Ne fanno parte la benzina, diluenti per vernici oppure gasolio, i quali insieme all'aria aspirata possono formare vapori e miscele esplosivi, ma anche l'acetone, acidi allo stato puro e solventi, in quanto corrodono i materiali utilizzati nell'apparecchio.

– L'apparecchio è omologato per l'uso su superfici con pendenze massime indicate al paragrafo „Dati tecnici“.

Protezione dell'ambiente



Tutti gli imballaggi sono riciclabili. Gli imballaggi non vanno gettati nei rifiuti domestici, ma consegnati ai relativi centri di raccolta.



Gli apparecchi dismessi contengono materiali riciclabili preziosi e vanno perciò consegnati ai relativi centri di raccolta. Si prega quindi di smaltire gli apparecchi dismessi mediante i sistemi di raccolta differenziata.

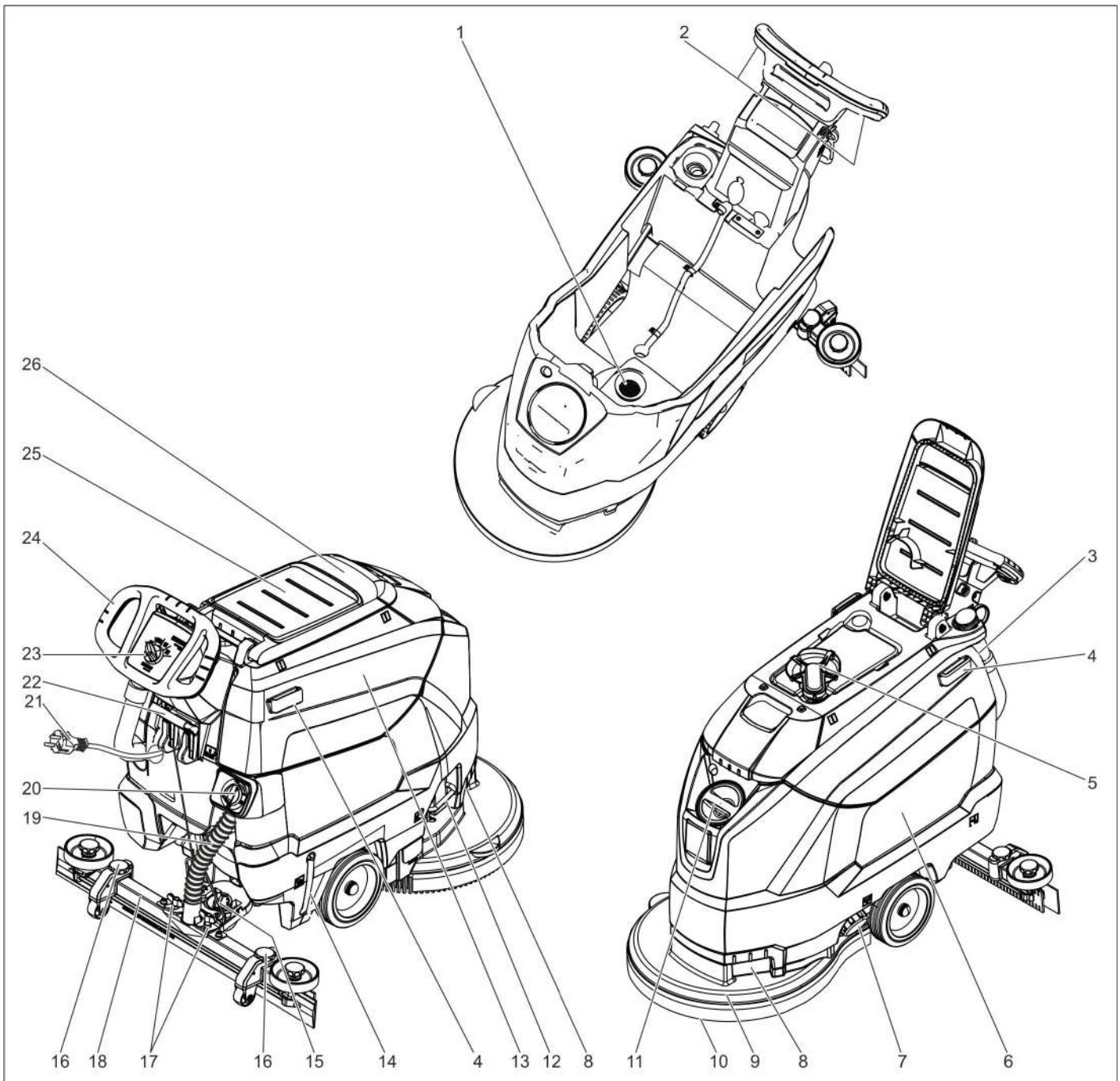
Avvertenze sulle componenti contenute (REACH)

Informazioni aggiornate sulle componenti contenute sono disponibili all'indirizzo:

www.kaercher.de/REACH

Garanzia

Le condizioni di garanzia valgono nel rispettivo paese di pubblicazione da parte della nostra società di vendita competente. Entro il termine di garanzia eliminiamo gratuitamente eventuali guasti agli accessori, se causati da difetto di materiale o di produzione. Nei casi previsti dalla garanzia si prega di rivolgersi al proprio rivenditore, oppure al più vicino centro di assistenza autorizzato, esibendo lo scontrino di acquisto.



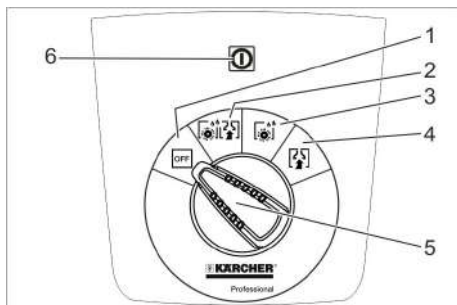
- | | |
|---|---|
| <ul style="list-style-type: none"> 1 Filtro pelucchi 2 Interruttore di sicurezza 3 Tubo flessibile di scarico dell'acqua sporca con dispositivo di dosaggio 4 Barra di supporto per Homebase 5 Galleggiante 6 Serbatoio acqua pulita 7 Chiusura serbatoio acqua pulita 8 Portamaniglia 9 Testa di pulizia 10 Spazzola a disco 11 Foro di rabbocco serbatoio acqua pulita 12 Cambio staffa spazzole 13 Serbatoio acqua sporca 14 Indicatore di livello acqua pulita 15 Manopola per l'inclinazione della barra di aspirazione 16 Regolazione altezza della barra di aspirazione * 17 Dadi ad alette per il fissaggio della barra di aspirazione | <ul style="list-style-type: none"> 18 Barra di aspirazione * 19 Tubo flessibile di aspirazione 20 Pulsante di regolazione della quantità d'acqua 21 Cavo di alimentazione con connettore 22 Leva abbassamento barra di aspirazione 23 Quadro di comando 24 Archetto di spinta 25 Piano d'appoggio per il kit di pulizia „Homebase Box“ 26 Coperchio serbatoio acqua sporca |
|---|---|

* non in dotazione

Contrassegno colore






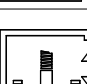


- Gli elementi di comando per il processo di pulizia sono gialli.
- Gli elementi di comando per la manutenzione ed il service sono grigio chiaro.

Quadro di comando



- 1 **OFF**
l'apparecchio è spento.
- 2 **Modalità normale**
Pulire ad umido il pavimento ed aspirare l'acqua sporca.
- 3 **Modalità intensiva**
Pulire il pavimento ad umido e lasciare agire il detergente.
- 4 **Modalità di aspirazione**
Aspirare il liquido sporco.
- 5 Selettore di programma
- 6 Spia di controllo alimentazione di tensione
Si accende quando la spina è inserita e vi è tensione di rete.

Simboli riportati sull'apparecchio

	Spina di alimentazione
	Punto di reggiatura
	Portamocio **
	Livello serbatoio acqua pulita 25%
	Cambio staffa spazzole
	Leva abbassamento barra di aspirazione
	Apertura di scarico Serbatoio acqua pulita
	Tubo di scarico dell'acqua sporca

** Opzione

Prima della messa in funzione

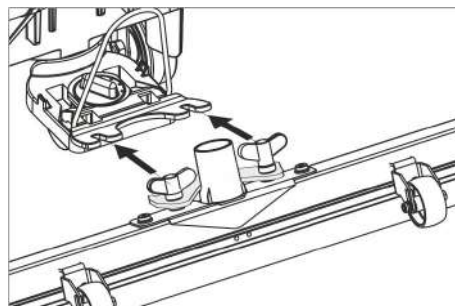
Operazione di scarico

- Svitare le viti dalla tavola centrale del pallet.
- Premere l'apparecchio verso il basso con l'archetto di spinta ed estrarre la tavola centrale.
- Rimuovere i blocchetti (cunei) davanti e accanto alle ruote.

- Premere in basso l'apparecchio con l'archetto di spinta e spingerlo in avanti fino al bordo del pallet.
- Sollevare l'apparecchio dal pallet e appoggiarlo sul pavimento.

Montare la barra di aspirazione

- Inserire la barra di aspirazione nell'aggancio per la barra di aspirazione in modo tale che la lamiera sagomata si trovi sopra l'aggancio.
- Stringere i dadi a farfalla.



- Inserire il tubo flessibile di aspirazione.

Funzionamento

⚠ PERICOLO

Pericolo di lesioni!

In caso di pericolo, rilasciare l'interruttore di sicurezza/leva di marcia.

Aggiungere carburante e sostanze aggressive

Acqua fresca

- Aprire la chiusura del serbatoio di acqua pulita.
- Aggiungere acqua pulita (massimo 60 °C) fino a 15 cm sotto il bordo inferiore del bocchettone di riempimento.
- Chiudere la chiusura del serbatoio di acqua pulita.

Detergente

⚠ AVVERTIMENTO

Pericolo di danneggiamento. Utilizzare solo detersivi raccomandati. In caso di utilizzo di altri detersivi l'operatore è responsabile del rischio maggiore in relazione alla sicurezza di funzionamento e al rischio di incidenti. Utilizzare esclusivamente detersivi privi di solventi, di sale e di acido fluoridrico. Osservare le avvertenze di sicurezza riportate sui detersivi.

Indicazione:

Non utilizzare detersivi fortemente schiumogeni.

Detersivi consigliati:

Applicazione	Detergente
Pulizie di manutenzione di tutti i pavimenti resistenti all'acqua.	RM 746 RM 780
Pulizia di manutenzione di superfici lucide (per es. granito)	RM 755 es
Pulizia di manutenzione e pulizie di fondo di pavimenti industriali	RM 69 ASF
Pulizia di manutenzione e pulizie di fondo di pavimenti industriali di piastrelle in gres	RM 753
Pulizia di manutenzione di piastrelle nelle zone sanitarie	RM 751

Pulizia e disinfezione nelle zone sanitarie	RM 732
Destratificazione di tutti i pavimenti resistenti all'alcali (per es. PVC)	RM 752
Destratificazione di pavimenti in Linoleum	RM 754

- Aggiungere il detergente nel serbatoio dell'acqua pulita.

Indicazione:

Con serbatoio d'acqua pulita vuoto, la testa di pulizia continua a lavorare senza aggiunta di liquidi.

Regolare la quantità di acqua

- Impostare la quantità d'acqua adeguata allo sporco ed alla superficie da pulire tramite il pulsante di regolazione.

Indicazione:

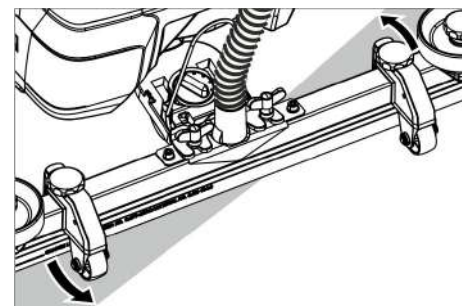
Eseguire le prime prove di lavaggio con una piccola quantità d'acqua. Aumentare gradualmente la quantità d'acqua fino ad ottenere il risultato di lavaggio desiderato.

Regolare la barra di aspirazione

Posizione obliqua

Per migliorare il risultato di aspirazione su pavimenti piastrellati la barra di aspirazione può essere messa in posizione obliqua (5° max.).

- Allentare le viti ad alette.
- Ruotare la barra di aspirazione.



- Serrare le viti ad alette.

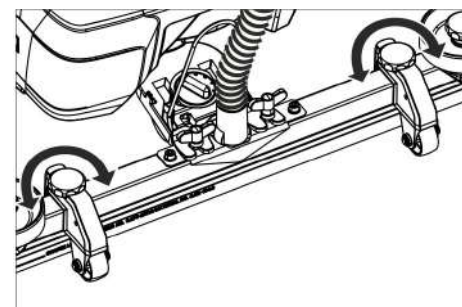
Inclinazione

In caso di aspirazione insufficiente l'inclinazione della barra di aspirazione orizzontale può essere modificata.

- Regolare la manopola per l'inclinazione della barra di aspirazione.

Altezza

Con la regolazione altezza viene influenzata la piegatura delle labbra di aspirazione al contatto con il pavimento.

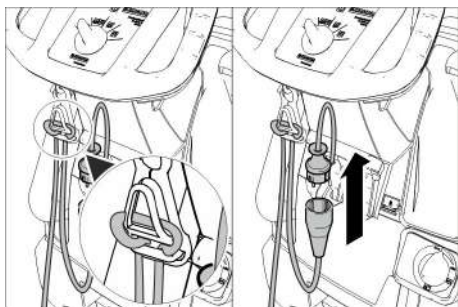


- Provare a spostare le manopole della regolazione altezza, finché si raggiunge il miglior risultato di aspirazione.

Pulizia

ATTENZIONE

Pericolo di danneggiamento per la superficie del pavimento. Non fare funzionare l'apparecchio quando è fermo.



- Fissare l'estremità del cavo di prolunga appendendola a cappio al gancio fermacavo.
- Collegare la spina dell'apparecchio con il cavo prolunga.
- Inserire la spina del cavo prolunga in una presa elettrica.
- Posizionare il selettore di programma sul programma di pulizia desiderato.
- Azionare l'interruttore di sicurezza.

Abbassare la barra di aspirazione

- Estrarre la leva e premerla in basso; la barra di aspirazione viene abbassata.

Indicazione:

- Durante la pulizia di pavimenti piastrellati regolare la barra di aspirazione (in posizione orizzontale) in modo da non lavorare ad angolo retto rispetto alle giunzioni.
- Per migliorare il risultato di aspirazione è possibile regolare sia la posizione obliqua che l'inclinazione della barra di aspirazione (vedi „Regolare la barra di aspirazione“).
- Se il serbatoio acqua sporca è pieno, il galleggiante chiude l'apertura di aspirazione e la turbina di aspirazione gira con maggiore velocità. In questo caso spegnere l'aspirazione e marciare allo svuotamento del serbatoio dell'acqua sporca.

Arresto e spegnimento

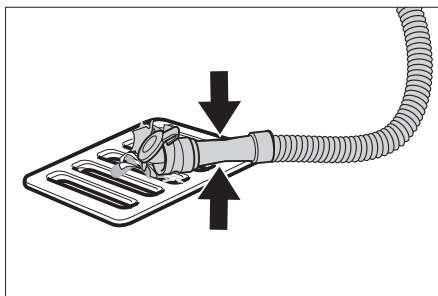
- Girare il selettore programmi su Aspirazione.
- Avanzare per un breve tratto e aspirare l'acqua residua.
- Sollevare la barra di aspirazione.
- Posizionare il selettore di programma su „OFF“.
- Togliere la spina di alimentazione dalla presa.

Svuotare l'acqua sporca

AVVERTIMENTO

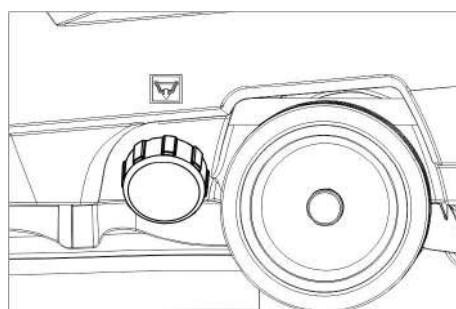
Rispettare le norme vigenti locali sul trattamento delle acque di scarico.

- Togliere dal supporto il tubo di scarico e posizionarlo sopra un dispositivo di raccolta adeguato.



- Comprimere o piegare il dispositivo di dosaggio.
- Aprire il coperchio del dispositivo di dosaggio.
- Svuotare l'acqua sporca - regolare premendo o piegando la portata dell'acqua.
- Sciacquare il contenitore dell'acqua sporca con acqua pulita.

Svuotare l'acqua sporca



- Svitare il tappo di chiusura del serbatoio acqua pulita.

Trasporto

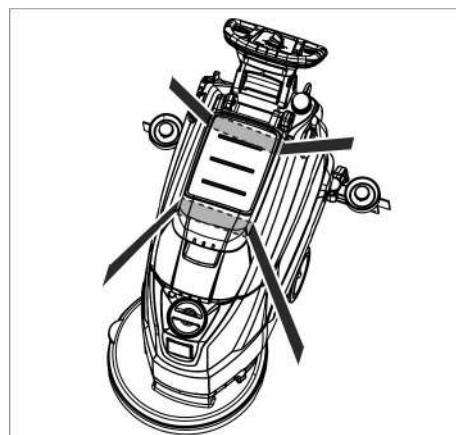
PERICOLO

Pericolo di lesioni! L'apparecchio può essere fatto funzionare per lo scarico e il carico solo su pendenze non superiori al valore massimo (vedi „Dati tecnici“). Marciare lentamente.

PRUDENZA

Pericolo di lesioni e di danneggiamento! Per il trasporto osservare il peso dell'apparecchio.

- Premere l'apparecchio verso il basso con l'archetto di spinta e spingerlo.



- Per il trasporto in veicoli, assicurare l'apparecchio secondo le direttive in vigore affinché non possa scivolare e ribaltarsi.

Supporto

PRUDENZA

Pericolo di lesioni e di danneggiamento! Osservare il peso dell'attrezzo quando lo si mette a magazzino.

Questo apparecchio può essere conservato solo in ambienti interni.

Cura e manutenzione

PERICOLO

Pericolo di lesioni! Prima di svolgere qualsiasi lavoro sull'apparecchio, posizionare il selettore di programma su „OFF“ e staccare la spina.

- Scaricare e smaltire l'acqua sporca e la restante acqua pulita.

Schema di manutenzione

A lavoro ultimato

ATTENZIONE

Pericolo di danneggiamento. Non spruzzare l'apparecchio con acqua e non utilizzare detergenti aggressivi.

- Svuotare l'acqua sporca.
- Sciacquare il contenitore dell'acqua sporca con acqua pulita.
- Pulire l'apparecchio esternamente con un panno umido imbevuto di liscivia.
- Controllare il filtro pelucchi, eventualmente pulirlo.
- Pulire i labbri di aspirazione e di trascinamento, verificarne l'usura ed eventualmente sostituirle.
- Verificare l'usura della spazzola, eventualmente sostituirla (vedi "Lavori di manutenzione").

Una volta al mese

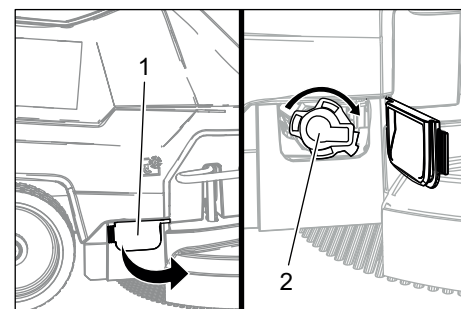
- Pulire le guarnizioni tra il serbatoio dell'acqua sporca e il coperchio e controllarne l'impermeabilità, eventualmente sostituire.
- Pulire il filtro.

Una volta all'anno

- Far effettuare l'ispezione prevista dal servizio clienti.

Interventi di manutenzione

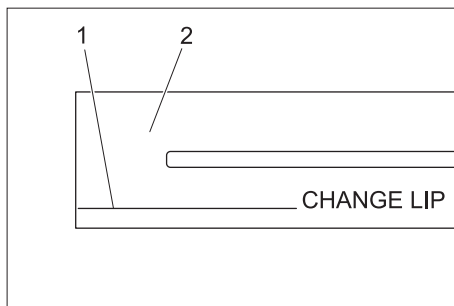
Pulire il filtro



- 1 Copertura
- 2 Coperchio

- Aprire la copertura.
- Ruotare il tappo in senso orario e rimuoverlo.
- Estrarre e pulire il setaccio sottostante.
- Inserire il setaccio.
- Applicare il tappo e bloccare ruotando in senso antiorario
- Chiudere la copertura.

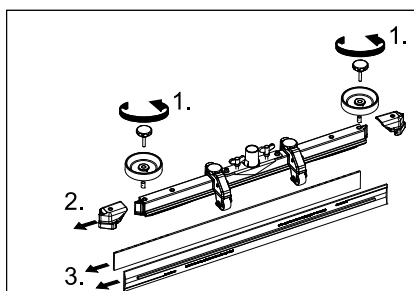
Sostituire o girare i labbri di aspirazione



- 1 Marcatura d'usura
- 2 labbra di aspirazione

Le labbra di aspirazione vanno sostituite o voltate se sono usurate fino alla marcatura d'usura.

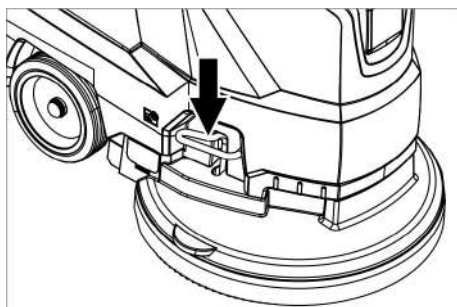
- Togliere la barra di aspirazione.
- Svitare le manopole a crociera.



- Togliere le parti sintetiche.
- Togliere i labbri di aspirazione.
- Infilare nuove labbra di aspirazione o quelle voltate.
- Inserire le parti sintetiche.
- Avvitare e stringere le manopole a crociera.

Sostituire la spazzola a disco

- Premere l'apparecchio verso il basso con l'archetto di spinta, affinché la testa di pulitura viene sollevata.
- Premere verso il basso il pedale cambio spazzole oltre la resistenza.



- Tirare l'apparecchio indietro, affinché la spazzola a disco sia accessibile.
- Mettere sul pavimento una nuova spazzola a disco davanti all'apparecchio.
- Marciare l'apparecchio con testa di pulitura sollevata sopra la nuova spazzola a disco e abbassare la testa di pulitura. La spazzola si aggancia nel meccanismo di azionamento.

Rimozione del serbatoio acqua sporca

- Svuotare l'acqua sporca.



- Sollevare il serbatoio dell'acqua sporca e spostarlo a lato.

Contratto di manutenzione

Per garantire un utilizzo affidabile dell'apparecchio è possibile stipulare dei contratti di manutenzione con l'ufficio vendite Kärcher competente.

Antigelo

In caso di pericolo di gelo:

- Svuotare il serbatoio di acqua pulita e di acqua sporca.
- Collocare l'apparecchio in un locale protetto dal gelo.

Guasti

⚠ **PERICOLO**

Pericolo di lesioni! Prima di svolgere qualsiasi lavoro sull'apparecchio, posizionare il selettore di programma su „OFF“ e staccare la spina.

➔ Scaricare e smaltire l'acqua sporca e la restante acqua pulita.

Guasto	Rimedio
L'apparecchio non si accende	Posizionare il selettore di programmi sul programma desiderato. Azionare l'interruttore di sicurezza. Inserire la spina nella presa elettrica. È accesa la spia di controllo Alimentazione di tensione?
Quantità di acqua insufficiente.	Controllare il livello di acqua pulita, riempire eventualmente il serbatoio Aumentare la quantità di acqua con il regolatore Quantità acqua. Pulire il filtro.
Potenza di aspirazione insufficiente	Pulire le guarnizioni tra il serbatoio dell'acqua sporca e il coperchio e controllarne l'impermeabilità, eventualmente sostituire. Controllare le guarnizioni tra serbatoio acqua sporca e serbatoio acqua pulita se presentano danneggiamenti e sostituirle se necessario. Il serbatoio dell'acqua sporca è pieno, disinserire l'apparecchio e svuotare il serbatoio dell'acqua sporca Pulire il filtro pelucchi Pulire i labbri di aspirazione sulla barra di aspirazione, eventualmente sostituirli Verificare che il coperchio del tubo di scarico di acqua sporca sia chiuso. Verificare le regolazioni della barra di aspirazione. Controllare che il tubo flessibile non sia otturato, eventualmente pulirlo. Verificare la tenuta stagna del tubo flessibile, eventualmente sostituirlo.
Risultato di pulizia insufficiente	Verificare l'usura delle spazzole, eventualmente sostituirle.
La turbina di aspirazione non gira correttamente	Pulire il galleggiante.
La spazzola non gira	Controllare se corpi estranei bloccano la spazzola, eventualmente rimuoverli. Rilasciare l'interruttore di sicurezza. Attendere un attimo. Azionare l'interruttore di sicurezza.
Vibrazioni durante la pulizia	Utilizzare eventualmente una spazzola più morbida.

In caso si presentino guasti che non possono essere risolti grazie a questa tabella, chiamare il servizio clienti.

Accessori

Denominazione	Codice componente	Descrizione
Spazzola a disco, rosso (versione media, standard)	4.905-026.0	Per l'impiego in tutte le normali operazioni di pulitura.
Spazzola a disco, naturale (versione morbida)	4.905-027.0	Di fibre naturali per la pulitura e la lucidatura.
Spazzola a disco, nera (versione dura)	4.905-029.0	Per forte sporco e per la pulitura di fondo. Solo per tipi di rivestimento non sensibili.
Piatto di azionamento del pad	4.762-534.0	Per la pulitura con pastiche. Con attacco a chiusura rapida e centerlock.
Pad, rosso (medio-morbido)	6.369-079.0	Per la pulizia e la lucidatura di tutti i pavimenti.
Pad, verde (medio-duro)	6.369-078.0	Per la pulitura di pavimenti molto sporchi e per la pulitura di fondo.
Pad, nero (duro)	6.369-077.0	Per sporco molto resistente e per la pulitura di fondo.
Pad, beige (a grana leggera)	6.369-468.0	Per la lucidatura e rinfresco di rivestimenti duri e elastici.
Pad, beige (con peli naturali)	6.371-146.0	
Barra di aspirazione, 850 mm, dritta	4.777-401.0	
Barra di aspirazione, 850 mm, curvata	4.777-411.0	
Set Homebase Box	4.035-406.0	
Portamocio	9.753-023.0	

Dati tecnici

		1.127-002.0	1.127-005.0
Potenza			
Tensione nominale	V	230	220
Tipo di corrente	Ph/Hz	1~/50	1~60
Medio assorbimento di potenza	W	1350	1250
Potenza nominale turbina di aspirazione	W	550	450
Potenza nominale azionamento spazzole	W	800	
Aspirazione			
Potenza di aspirazione, quantità d'aria (max.)	l/s	20	19
Potenza di aspirazione, depressione (max.)	kPa (mbar)	14,0 (140)	12,0 (120)
Spazzole di pulitura			
Numero giri spazzole	1/min	140	172
Diametro spazzole	mm	510	
Dimensioni e Pesì			
Potenza di superficie teorica	m ² /h	2000	
Pendenza area di lavoro max.	%	2	
Volume del serbatoio di acqua pulita/sporca	l	62/62	
Temperatura acqua max.	°C	60	
Temperatura ambiente	°C	5...40	
Peso a vuoto (peso di trasporto)	kg	60	
Peso complessivo (pronto esercizio)	kg	122	
Valori rilevati secondo EN 60335-2-72			
Valore complessivo oscillazione	m/s ²	<2,5	
Dubbio K	m/s ²	0,2	
Pressione acustica L _{pA}	dB(A)	67	65
Dubbio K _{pA}	dB(A)	2	
Pressione acustica L _{WA} + Dubbio K _{WA}	dB(A)	81	

Accessori e ricambi

Utilizzando solamente accessori e ricambi originali, si garantisce un funzionamento sicuro e privo di disturbi dell'apparecchio. Si possono trovare informazioni riguardo ad accessori e ricambi su www.kaercher.com.

Dichiarazione di conformità UE

Con la presente si dichiara che la macchina qui di seguito indicata, in base alla sua concezione, al tipo di costruzione e nella versione da noi introdotta sul mercato, è conforme ai requisiti fondamentali di sicurezza e di sanità delle direttive UE. In caso di modifiche apportate alla macchina senza il nostro consenso, la presente dichiarazione perde ogni validità.

Prodotto: Lavasciuga pavimenti
Modello: 1.127-xxx
 1.515-xxx

Direttive UE pertinenti

2006/42/CE (+2009/127/CE)
 2014/30/UE

Norme armonizzate applicate

EN 55012: 2007 + A1: 2009
 EN 60335-1
 EN 60335-2-72
 EN 61000-6-2: 2005
 EN 62233: 2008

Norme nazionali applicate

-

I firmatari agiscono per incarico e con delega della direzione.



 H. Jenner
 Chairman of the Board of Management


 S. Reiser
 Director Regulatory Affairs & Certification

Responsabile della documentazione:
 S. Reiser

Alfred Kärcher SE & Co. KG
 Alfred-Kärcher-Straße 28-40
 71364 Winnenden (Germany)
 Tel.: +49 7195 14-0
 Fax: +49 7195 14-2212

Winnenden, 2019/03/01

 Lees vóór het eerste gebruik van uw apparaat deze originele gebruiksaanwijzing, ga navenant te werk en bewaar hem voor later gebruik of voor een latere eigenaar.

Inhoudsopgave

Veiligheidsinstructies	NL	1
Functie	NL	1
Reglementair gebruik	NL	1
Zorg voor het milieu	NL	1
Garantie	NL	1
Elementen voor de bediening en de functies	NL	2
Voor de inbedrijfstelling	NL	3
Werking	NL	3
Stoppen en stilleggen	NL	4
Vervoer	NL	4
Opslag	NL	4
Onderhoud	NL	4
Vorstbescherming	NL	5
Storingen	NL	6
Accessoires	NL	6
Technische gegevens	NL	7
Accessoires en reserveonderdelen	NL	7
EU-conformiteitsverklaring	NL	7

Veiligheidsinstructies

Gelieve voor het gebruik van het apparaat deze gebruiksaanwijzing en de bijgevoegde brochure Veiligheidsinstructies voor borstelreinigungsapparaten en sproei-extractieapparaten, nr. 5.956-251.0 te lezen, in acht te nemen en overeenkomstig te handelen.

Het apparaat mag enkel gebruikt worden als de kap en alle deksels gesloten zijn. Het apparaat mag enkel op oppervlakken gebruikt worden die de max. toegestane helling niet overschrijden, zie paragraaf „Technische gegevens“.

WAARSCHUWING

Apparaat niet op hellende vlakken gebruiken.

Veiligheidsinrichtingen

Beveiligingselementen dienen ter bescherming van de gebruiker en mogen niet buiten gebruik gesteld worden of in de functie omgaan worden.

Veiligheidsschakelaars

Wanneer de veiligheidsschakelaar losgelaten wordt, wordt de borstelaandrijving uitgeschakeld.

Gevarenniveaus

GEVAAR

Voor een onmiddellijk dreigend gevaar dat tot ernstige en zelfs dodelijke lichaamsverwondingen leidt.

WAARSCHUWING

Voor een mogelijke gevaarlijke situatie die tot ernstige en zelfs dodelijke lichaamsverwondingen kan leiden.

VOORZICHTIG

Verwijzing naar een mogelijk gevaarlijke situatie die tot lichte verwondingen kan leiden.

LET OP

Verwijzing naar een mogelijke gevaarlijke situatie die tot materiele schade kan leiden.

Functie

Deze schuurzuigmachine wordt gebruikt voor de natte reiniging van vlakke vloeren.

- Het apparaat kan door het instellen van de waterhoeveelheid en de reinigingsmiddelhoeveelheid makkelijk aan de overeenkomstige reinigungsopdracht aangepast worden.
- De reinigingsmiddeldosering kan aangepast worden via toevoeging in de tank.
- Het apparaat beschikt over een schoonwater- en een vuilwatertank (telkens 60 liter). Daardoor wordt een efficiënte reiniging en een hoge gebruiksduur mogelijk.
- Een werkbreedte van 500 mm maakt een effectief gebruik bij hoge gebruiksduur mogelijk.
- De voortbeweging gebeurt door met de hand te schuiven en wordt ondersteund door de rotatie van de borstels.
- De aansluiting op het elektriciteitsnet maakt een hoog vermogen mogelijk zonder werkbegrenzing.

Instructie:

In functie van de overeenkomstige reinigingstaak kan het apparaat uitgerust worden met verschillende toebehoren.

Vraag onze catalogus of neem een kijkje op onze internetpagina onder www.kaercher.com.

Reglementair gebruik

Gebruik dit apparaat uitsluitend volgens de gegevens in deze gebruiksaanwijzing.

- Dit apparaat is geschikt voor industrieel gebruik, zoals bijvoorbeeld in hotels, scholen, ziekenhuizen, fabrieken, winkels, kantoorgebouwen en verhuurkantoren.
- Het apparaat mag uitsluitend gebruikt worden voor het reinigen van gladde vloeren die niet gevoelig zijn voor vocht en polijstwerkzaamheden.
- Het apparaat werd ontwikkeld voor het reinigen van vloeren binnen resp. overdekte oppervlakken.
- Het apparaat is niet geschikt voor de reiniging van bevroren vloeren (bijv. in koelhuizen).
- Het apparaat mag alleen uitgerust worden met originele toebehoren en reserveonderdelen.
- Het apparaat is niet geschikt voor het gebruik in explosiegevaarlijke omgevingen.
- Met het apparaat mogen geen brandbare gassen, onverdunde zuren of oplosmiddelen opgezogen worden. Daartoe behoren benzine, verfverduiners of stookolie die door de inwerking van de zuiglucht explosieve mengsels kunnen vormen. Alsook aceton, onverdunde zuren en oplosmiddelen aangezien ze materialen die in het apparaat gebruikt worden, aantasten.
- Het apparaat is voor het werken op vlakken met een maximale stijging toegelaten, die in het hoofdstuk "Technische gegevens" vermeld is.

Zorg voor het milieu



Het verpakkingsmateriaal is herbruikbaar. Deponeer het verpakkingsmateriaal niet bij het huishoudelijk afval, maar bied het aan voor hergebruik.



Onbruikbaar geworden apparaten bevatten waardevolle materialen die geschikt zijn voor recycling. Lever ze daarom in voor hergebruik. Verwijder afgedankte apparaten daarom via daarvoor geëigende verzamelssystemen.

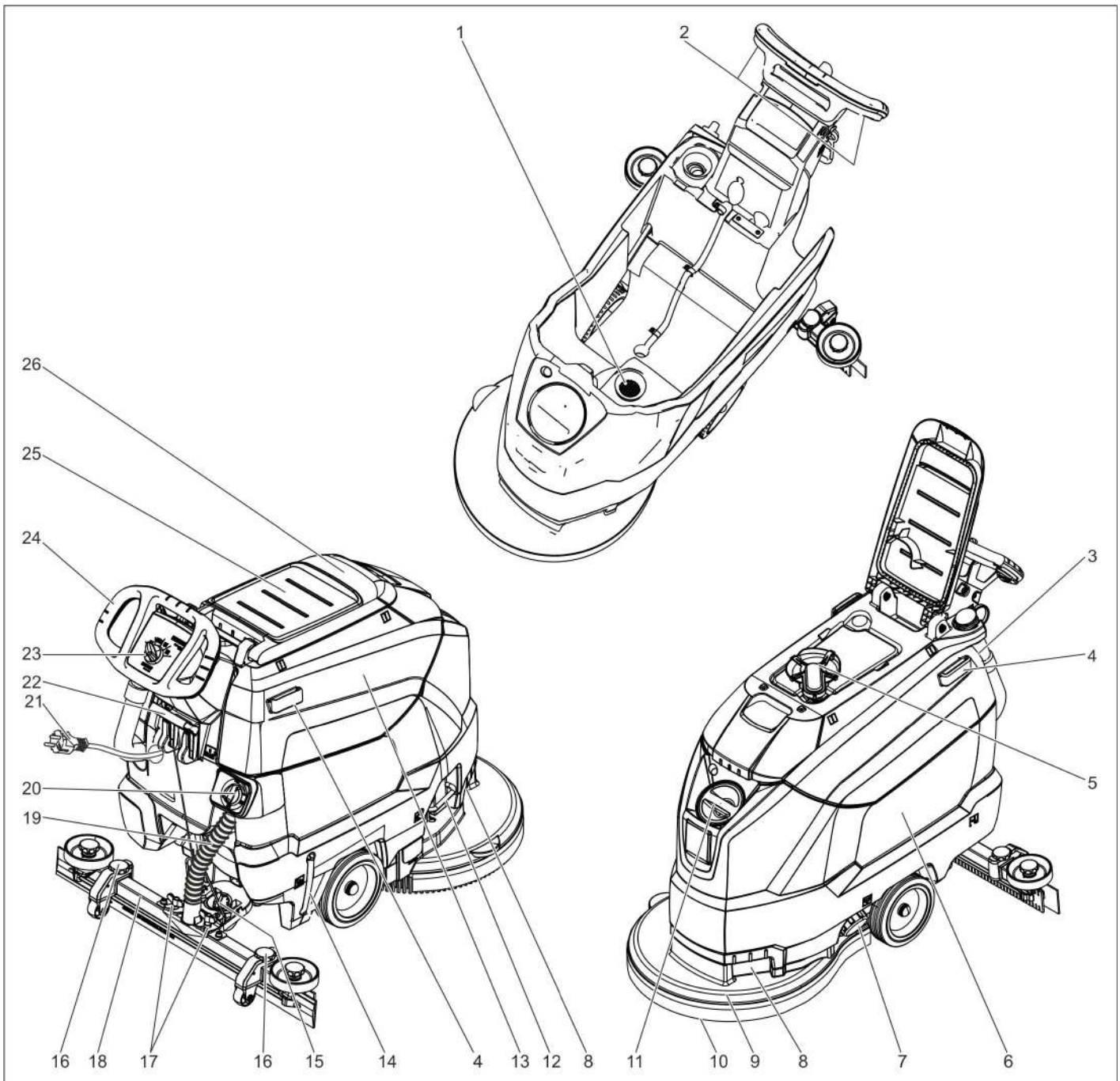
Informatie over stoffen (REACH)

Actuele informatie over stoffen vindt u onder:

www.kaercher.de/REACH

Garantie

In elk land gelden de door onze bevoegde verkoopmaatschappij uitgegeven garantievoorwaarden. Eventuele storingen aan de accessoires herstellen wij binnen de garantieperiode kosteloos voor zover een materiaal- of productiefout de oorzaak is. Voor garantieaanspraken wendt u zich met uw aankoopbewijs tot uw handelaar of de dichtstbijzijnde, bevoegde klantendienst.



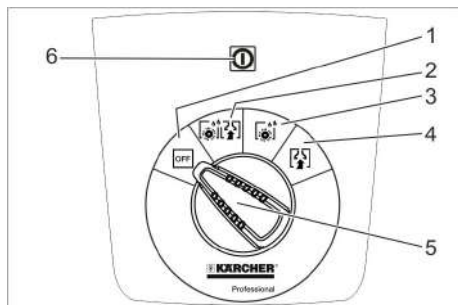
- | | |
|--|---|
| <ul style="list-style-type: none"> 1 Pluizenzeef 2 Veiligheidsschakelaar 3 Aftapslang vuil water met doseerinrichting 4 Steunrail voor Homebase 5 Vlotter 6 Schoonwaterreservoir 7 Vergrendeling schoonwaterreservoir 8 Greep 9 Reinigingskop 10 Schijfborstel 11 Vulopening verswaterreservoir 12 Beugel borstelvervanging 13 Vuilwaterreservoir 14 Peilindicatie schoon water 15 Draaiende handgreep voor het schuin zetten van de zuigbalk 16 Hoogteverstelling zuigbalk * 17 Vleugelmoeren voor het bevestigen van de zuigbalk 18 Zuigbalk * | <ul style="list-style-type: none"> 19 Zuigslang 20 Regelknop waterhoeveelheid 21 Stroomkabel met stekker 22 Hendel omlaag zetten zuigbalk 23 Bedieningspaneel 24 Duwbeugel 25 Bergruimte voor reinigungsset "Homebase Box" 26 Deksel reservoir vuil water |
|--|---|

* niet in leveringspakket

Kleurmarkering

- Bedieningselementen voor het reinigungsproces zijn geel.
- Bedieningselementen voor het onderhoud en de service zijn lichtgrijs.

Bedieningspaneel



- 1 **OFF**
Apparaat is uitgeschakeld.
- 2 **Normale modus**
Vloer met nat reinigen en vuil water opzuigen.
- 3 **Intensieve modus**
Vloer nat reinigen en reinigingsmiddel laten inwerken.
- 4 **Zuig-modus**
Vuil opzuigen.
- 5 Programmakeuzeschakelaar
- 6 Controlelampje spanningsvoorziening
Brandt bij een ingestoken stekker en voorhanden netspanning.

Symbolen op het apparaat

	Netstekker
	Vastsjorpunt
	Houder voor zwabber **
	Vulpeil schoonwaterreservoir 25%
	Beugel borstelvervang- ging
	Hendel omlaag zetten zuigbalk
	Aflaatopening schoon- waterreservoir
	Aftapslang vuil water

***) Optie

Voor de inbedrijfstelling

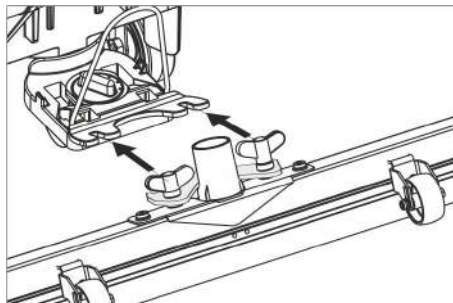
Afladen

- Draai de schroeven uit de middelste plank van het pallet los.
- Duw het apparaat aan de duwbeugel naar beneden en neem de middelste plank eruit.
- Neem de blokken voor en naast de wielen weg.

- Duw het apparaat met de duwbeugel naar beneden en schuif het vooruit tot aan de rand van het pallet.
- Til het apparaat van de pallet en zet het op de grond.

Zuigbalk monteren

- Zuigbalk zodanig in de ophanging plaatsen dat de vormplaat boven de ophanging ligt.
- Vleugelmoeren aanspannen.



- Zuigslang plaatsen.

Werking

⚠ GEVAAR

Verwondingsgevaar!

Bij gevaar de veiligheidsschakelaar/rijhendel loslaten.

Bedrijfsstoffen vullen

Schoon water

- Sluiting schoonwatertank openen.
- Schoon water (max. 60 °C) vullen tot de onderkant van de vulopening.
- Sluiting schoonwatertank sluiten.

Reinigingsmiddel

⚠ WAARSCHUWING

Beschadigingsgevaar. Gebruik uitsluitend aanbevolen reinigingsmiddelen. Bij gebruik van andere reinigingsmiddelen draagt de exploitant het verhoogde risico wat betreft de bedrijfsveiligheid en het ongevalgevaar. Gebruik enkel reinigingsmiddelen die vrij zijn van oplosmiddelen, zout- en fluorzuur. Veiligheidsinstructies op de reinigingsmiddelen in acht nemen.

Instructie:

Gebruik geen sterk schuimende reinigingsmiddelen.

Aanbevolen reinigingsmiddelen:

Gebruik	Reinigings- middel
Onderhoudsreiniging van alle waterbestendige vloeren	RM 746 RM 780
Onderhoudsreiniging van blinkende oppervlakken (bijv. Granit)	RM 755 es
Onderhoudsreiniging en basisreiniging van industriële vloeren	RM 69 ASF
Onderhoudsreiniging en basisreiniging van fijne stenen tegels	RM 753
Onderhoudsreiniging van stenen in de sanitaire sector	RM 751
Reiniging en ontsmetting in de sanitaire sector	RM 732

Reiniging van alle alkalibestendige vloeren (bijv. PVC)	RM 752
Reiniging van linoleumvloeren	RM 754

- Reinigingsmiddel in het schoonwaterreservoir vullen.

Instructie:

Bij een leeg schoonwaterreservoir werkt de reinigingskop verder zonder vloeistofvoer.

Waterhoeveelheid instellen

- A Instellen van waterhoeveelheid in functie van de vervuiling van de vloerbedekking aan de regelknop.

Instructie:

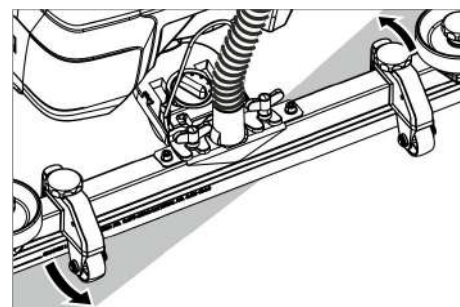
Voer de eerste reinigingspogingen met een kleine waterhoeveelheid uit. Vergroot de waterhoeveelheid stapsgewijs tot het gewenste reinigingsresultaat bereikt is.

Zuigbalk instellen

Schuine stand

Voor de verbetering van het zuigresultaat op stenen ondergronden kan de zuigbalk tot 5° schuine stand verdraaid worden.

- Vleugelschroeven loszetten.
- Zuigbalk draaien.



- Vleugelmoeren aandraaien.

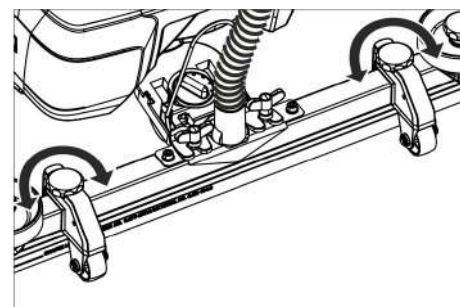
Helling

Bij onvoldoende afzuigresultaat kan de helling van de rechte zuigbalk veranderd worden.

- Draaiende handgreep voor het schuin zetten van de zuigbalk verzetten.

Hoogte

Met de hoogteverstelling wordt de buiging van de zuiglippen bij contact met de bodem beïnvloed.

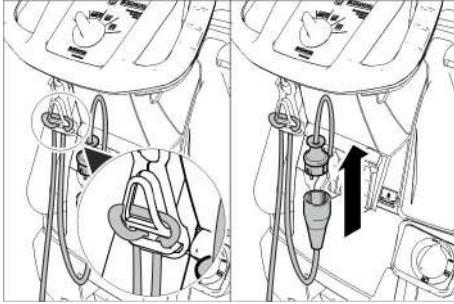


- Verstel de draaikrukken van de hoogteverstelling bij wijze van test tot het beste zuigresultaat bereikt wordt.

Reinigen

LET OP

Beschadigingsgevaar voor vloerbedekking
Gebruik het apparaat niet ter plaatse.



- Einde van het verlengingsnoer als lus in de snoerontlastingshaak hangen.
- Verbind de netstekker van het apparaat met de verlengkabel.
- Steek de netstekker van de verlengkabel in een contactdoos.
- Programmakeuzeschakelaar op het gewenste reinigingsprogramma draaien.
- Veiligheidsschakelaar bedienen.

Zuigbalk neerlaten

- Hendel eruit trekken en naar beneden drukken; de zuigbalk gaat naar beneden.

Instructie:

- Om betegelde vloeren te reinigen moet de rechte zuigbalk zodanig ingesteld worden dat niet in een rechte hoek ten opzichte van de voegen wordt gereinigd.
- Ter verbetering van het afzuigresultaat kunnen de schuine stand en de helling van de zuigbalk ingesteld worden (zie „Zuigbalk instellen“).
- Wanneer het vuilwaterreservoir vol is, sluit een vlotter de zuigopening en draait de zuigturbine met een verhoogd toerental. Schakel in dat geval het zuigen uit en maak het vuilwaterreservoir leeg.

Stoppen en stilleggen

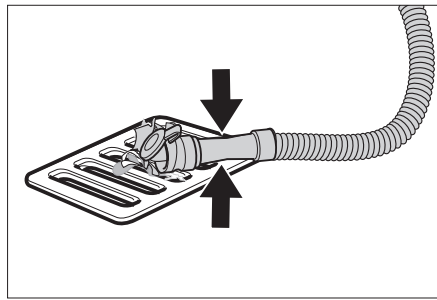
- Programmakeuzeschakelaar op zuigen zetten.
- Kort vooruit rijden en restwaterhoeveelheid afzuigen.
- Zuigbalk omhoog zetten.
- Programmakeuzeschakelaar op „OFF“ zetten.
- Trek de stekker uit het stopcontact.

Vuil water aflaten

⚠ WAARSCHUWING

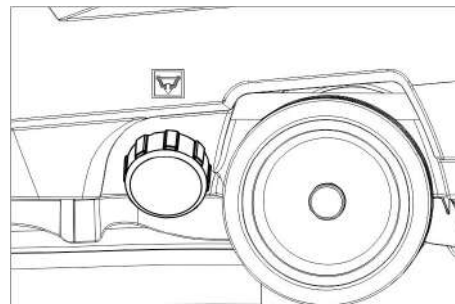
Lokale voorschriften inzake de behandeling van afvalwater in acht nemen.

- Aftapslang uit de houder nemen en in een geschikt reservoir laten zakken.



- Doseerapparaat samenduwen of knikken.
- Deksel van het doseerapparaat openen.
- Vuilwater aflaten - door samenduwen of knikken de waterhoeveelheid regelen.
- Vuilwaterreservoir met zuiver water uitspoelen.

Vers water aflaten



- Schroef de sluiting van het schoonwaterreservoir eraf.

Vervoer

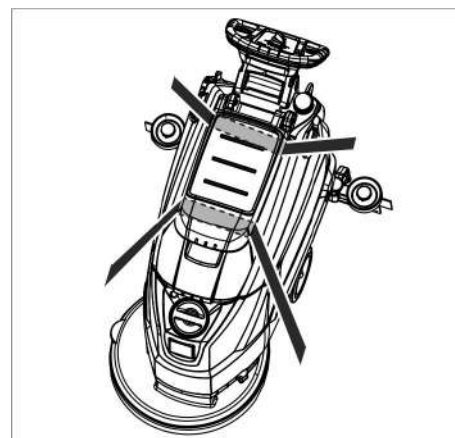
⚠ GEVAAR

Verwondingsgevaar! Het apparaat mag voor laden en lossen enkel gebruikt worden op stijgingen tot een maximumwaarde (zie "Technische gegevens"). Rijd langzaam.

⚠ VOORZICHTIG

Verwondings- en beschadigingsgevaar! Neem bij het transport het gewicht van het apparaat in acht.

- Duw het apparaat aan de duwbeugel naar beneden en verschuif het.



- Bij het transport in voertuigen moet het apparaat conform de geldige richtlijnen beveiligd worden tegen verschuiven en kantelen.

Opslag

⚠ VOORZICHTIG

Gevaar voor lichamelijk letsel en beschadiging! Let op het gewicht van het apparaat bij opslag.

Het apparaat mag alleen binnen worden opgeborgen.

Onderhoud

⚠ GEVAAR

Verwondingsgevaar! Zet de programmakeuzeschakelaar vóór alle werkzaamheden aan het apparaat op „OFF“ en trek de netstekker uit.

- Vuilwater en resterend schoon water aflaten en verwijderen.

Onderhoudsschema

Na elk bedrijf

LET OP

Beschadigingsgevaar. Spuit het apparaat niet met water schoon en gebruik geen agressieve reinigingsmiddelen.

- Vuil water aflaten.
- Vuilwaterreservoir met zuiver water uitspoelen.
- Apparaat aan de buitenkant met een vochtige, in mild zeepsop gedrenkte doek reinigen.
- Pluizenzeef controleren, indien nodig reinigen.
- Zuiglippen en schraaplippen reinigen, op slijtage controleren en indien nodig vervangen.
- Borstel op slijtage controleren, indien nodig vervangen (zie "Onderhoudswerkzaamheden").

Maandelijks

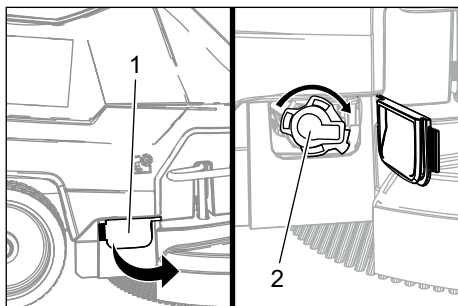
- Afdichting tussen vuilwaterreservoir en deksel reinigen en op dichtheid controleren, indien nodig vervangen.
- Zeef reinigen.

Jaarlijks

- Voorgeschreven inspectie door klantendienst laten uitvoeren.

Onderhoudswerkzaamheden

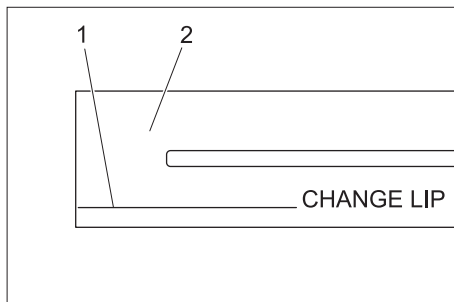
Zeef reinigen



- 1 Afdekking
- 2 Deksel

- Open de afdekking.
- Deksel rechtsom draaien en verwijderen.
- De eronder liggende zeef eruit halen en reinigen.
- Zeef erin plaatsen.
- Deksel erop zetten en vergrendelen door deze linksom te draaien
- Afdekking sluiten.

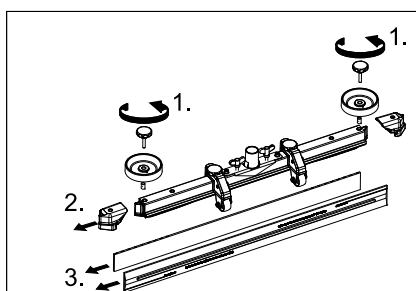
Zuiglippen vervangen of draaien



- 1 Slijtagemarkering
- 2 Zuiglip

De zuiglippen moeten verwisseld of gekeerd worden, wanneer ze tot de slijtagemarkering versleten zijn.

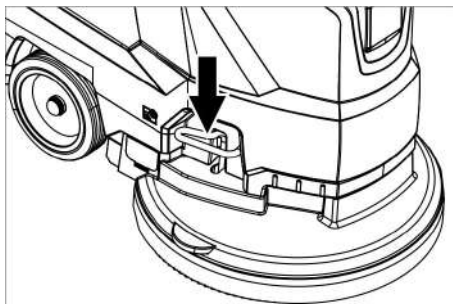
- Zuigbalk wegnemen.
- Stergrepen er uit schroeven.



- Kunststofonderdelen verwijderen.
- Zuiglippen verwijderen.
- Nieuwe of gekeerde zuiglippen inschuiwen.
- Kunststofonderdelen opschuiven.
- Stergrepen inschroeven en vastdraaien.

Schijfborstel vervangen

- Duw het apparaat aan de duwbeugel naar beneden zodat de reinigingskop opgetild wordt.
- Pedaal borstelvervanging over de weerstand naar beneden duwen.



- Trek het apparaat naar achteren weg zodat de discborstel toegankelijk wordt.
- Leg een nieuwe discborstel voor het apparaat op de grond.
- Rijd het apparaat met een opgetilde reinigingskop boven de nieuwe discborstel en laat de reinigingskop zakken. De borstel klikt vast in de aandrijving.

Vuilwaterreservoir wegnemen

- Vuil water aflaten.



- Vuilwaterreservoir optillen en opzij zetten.

Onderhoudscontract

Ter verzekering van een betrouwbare werking van het apparaat kunt u met het bevoegde Kärcher-verkoopkantoor een onderhoudscontract afsluiten.

Vorstbescherming

Bij kans op vorst:

- De reservoirs voor schoon en vuil water leegmaken.
- Apparaat in een vorstvrije ruimte plaatsen.

Storingen

⚠ GEVAAR

Verwondingsgevaar! Zet de programma-keuzeschakelaar vóór alle werkzaamheden aan het apparaat op „OFF“ en trek de netstekker uit.

➔ Vuilwater en resterend schoon water afdalen en verwijderen.

Storing	Oplossing
Apparaat wil niet starten.	Programmakeuzeschakelaar instellen op het gewenste programma. Veiligheidsschakelaar bedienen. Steek het netsnoer in het stopcontact. Brandt het controlelampje van de spanningsvoorziening?
Onvoldoende waterhoeveelheid	Peil van het schone water controleren, indien nodig reservoir bijvullen. Waterhoeveelheid op de regelknop Waterhoeveelheid verhogen. Zeef reinigen.
Onvoldoende zuigcapaciteit	Afdichting tussen vuilwaterreservoir en deksel reinigen en op dichtheid controleren, indien nodig vervangen. Controleer de dichtingen tussen het vuilwaterreservoir en het schoonwaterreservoir op beschadigingen, vervang indien nodig. Vuilwaterreservoir is vol, apparaat uitschakelen en vuilwaterreservoir leegmaken Pluizenzeef reinigen. Zuiglippen aan de zuigbalk reinigen, indien nodig vervangen. Controleren of het deksel aan de aftapslang voor het vuile water gesloten is. Instelling van de zuigbalk controleren. Zuigslang op verstopping controleren, indien nodig reinigen. Zuigslang op dichtheid controleren, indien nodig vervangen.
Onvoldoende reinigingsresultaat	Borstel op slijtage controleren, indien nodig vervangen.
Zuigturbine draait niet rond	Vlotter reinigen.
Borstel draait niet	Controleer of vreemde lichamen de borstel blokkeren en verwijder deze indien nodig. Veiligheidsschakelaar loslaten. Kort wachten. Veiligheidsschakelaar bedienen.
Vibraties bij het reinigen	Gebruik eventueel een zachtere borstel.

Bij storingen die met behulp van deze tabel niet opgelost kunnen worden de klantendienst raadplegen.

Accessoires

Benaming	Onderdeelnr.	Beschrijving
Schijfborstel, rood (gemiddeld, standaard)	4.905-026.0	Voor gebruik bij alle courante reinigingstaken.
Schijfborstel, natuur (zacht)	4.905-027.0	Van natuurvezels voor het reinigen en polijsten.
Schijfborstel, zwart (hard)	4.905-029.0	Voor sterke verontreiniging en basisreiniging. Enkel voor delicate ondergronden.
Schotelvormige schijf voor pads	4.762-534.0	Voor de reiniging met pads. Met snelwisselverbinding en centerlock.
Pad, rood (middelzacht)	6.369-079.0	Voor de reiniging en het cleanen van alle vloeren
Pad, groen (middelhard)	6.369-078.0	Voor de reiniging van sterk verontreinigde vloeren en basisreiniging.
Pad, zwart (hard)	6.369-077.0	Voor hardnekkige verontreinigingen en basisreiniging.
Pad, beige (kleine korrel)	6.369-468.0	Voor het polijsten en oprissen van harde en elastische ondergronden.
Pad, beige (met natuurhaar)	6.371-146.0	
Zuigbalk, 850 mm, recht	4.777-401.0	
Zuigbalk, 850 mm, gebogen	4.777-411.0	
Set Homepage Box	4.035-406.0	
Houder voor zwabber	9.753-023.0	

Technische gegevens

		1.127-002.0	1.127-005.0
Vermogen			
Nominale spanning	V	230	220
Stroomsoort	Ph/Hz	1~/50	1~60
Gemiddeld opgenomen vermogen	W	1350	1250
Nominaal vermogen zuigturbine	W	550	450
Nominaal vermogen borstelaandrijving	W	800	
Zuigen			
Zuigcapaciteit, luchthoeveelheid (max.)	l/s	20	19
Zuigcapaciteit, onderdruk (max.)	kPa (mbar)	14,0 (140)	12,0 (120)
Reinigingsborstels			
Borsteltoerental	1/min	140	172
Borsteldiameter	mm	510	
Afmetingen en gewichten			
Theoretische oppervlaktecapaciteit	m ² /h	2000	
Max. werkbereik helling	%	2	
Volume reservoirs schoon/vuil water	l	62/62	
max. watertemperatuur	°C	60	
Omgevingstemperatuur	°C	5...40	
Leeggewicht (transportgewicht)	kg	60	
Totaal gewicht (bedrijfsklaar)	kg	122	
Bepaalde waarden conform EN 60335-2-72			
Totale bewegingswaarde	m/s ²	<2,5	
Onzekerheid K	m/s ²	0,2	
Geluidsdruk niveau L _{pA}	dB(A)	67	65
Onzekerheid K _{pA}	dB(A)	2	
Geluidskracht niveau L _{WA} + onveiligheid K _{WA}	dB(A)	81	

Accessoires en reserveonderdelen

Gebruik alleen origineel toebehoren en originele reserveonderdelen. Deze garanderen dat het apparaat veilig en zonder storingen functioneert.

Informatie over het toebehoren en de reserveonderdelen vindt u op www.kaercher.com.

EU-conformiteitsverklaring

Hierbij verklaren wij dat de hierna vermelde machine door haar ontwerp en bouwwijze en in de door ons in de handel gebrachte uitvoering voldoet aan de betreffende fundamentele veiligheids- en gezondheidseisen, zoals vermeld in de desbetreffende EU-richtlijnen. Deze verklaring verliest haar geldigheid wanneer zonder overleg met ons veranderingen aan de machine worden aangebracht.

Product: Vloerreiniger
Type: 1.127-xxx
 1.515-xxx

Van toepassing zijnde EU-richtlijnen

2006/42/EG (+2009/127/EG)
 2014/30/EU


Toegepaste geharmoniseerde normen

EN 55012: 2007 + A1: 2009
 EN 60335-1
 EN 60335-2-72
 EN 61000-6-2: 2005
 EN 62233: 2008

Toegepaste landelijke normen

-

De ondergetekenden handelen in opdracht en met volmacht van de directie.



H. Jenner
 Chairman of the Board of Management




S. Reiser
 Director Regulatory Affairs & Certification

Documentatieverantwoordelijke:
 S. Reiser

Alfred Kärcher SE & Co. KG
 Alfred-Kärcher-Straße 28-40
 71364 Winnenden (Germany)
 Tel.: +49 7195 14-0
 Fax: +49 7195 14-2212

Winnenden, 2019/03/01

 Antes del primer uso de su aparato, lea este manual original, actúe de acuerdo a sus indicaciones y guárdelo para un uso posterior o para otro propietario posterior.

Índice de contenidos

Indicaciones de seguridad . . .	ES	1
Función	ES	1
Uso previsto	ES	1
Protección del medio ambiente	ES	1
Garantía	ES	1
Elementos de operación y funcionamiento	ES	2
Antes de la puesta en marcha .	ES	3
Funcionamiento	ES	3
Detención y apagado	ES	4
Transporte	ES	4
Almacenamiento	ES	4
Cuidados y mantenimiento . . .	ES	4
Protección antiheladas	ES	5
Averías	ES	6
Accesorios	ES	6
Datos técnicos	ES	7
Accesorios y piezas de repuesto	ES	7
Declaración UE de conformidad	ES	7

Indicaciones de seguridad

Antes de utilizar por primera vez el aparato, lea y tenga en cuenta el presente manual de instrucciones y el folleto adjunto relativo a las indicaciones de seguridad para aparatos de limpieza con cepillos y aparatos pulverizadores, 5.956-251.0.

El aparato solo se puede poner en funcionamiento cuando el capó y todas las tapas estén cerradas.

El aparato solo se puede operar en superficies que no superen la inclinación máxima permitida, véase el apartado "Datos técnicos".

ADVERTENCIA

No utilizar el aparato en cuevas inclinadas.

Dispositivos de seguridad

La función de los dispositivos de seguridad es proteger al usuario y está prohibido ponerlos fuera de servicio y modificar o ignorar su funcionamiento.

Interruptor de seguridad

Si se suelta el interruptor de seguridad, se apaga el accionamiento de los cepillos.

Niveles de peligro

PELIGRO

Para un peligro inminente que acarrea lesiones de gravedad o la muerte.

ADVERTENCIA

Para una situación que puede ser peligrosa, que puede acarrear lesiones de gravedad o la muerte.

PRECAUCIÓN

Indicación sobre una situación que puede ser peligrosa, que puede acarrear lesiones leves.

CAUIDADO

Aviso sobre una situación probablemente peligrosa que puede provocar daños materiales.

Función

La fregadora/aspiradora sirve para efectuar la limpieza en húmedo de pisos llanos.

– El aparato se puede adaptar fácilmente a la tarea de limpieza que corresponda ajustando el caudal de agua y cantidad de detergente.

La dosis de detergente se puede ajustar añadiendo en el depósito.

– El aparato tiene un depósito de agua fresca y otro de agua sucia (de 60l cada uno). Permite llevar a cabo una limpieza efectiva en aplicaciones largas.

– Un ancho de trabajo de 500 mm permite un uso eficaz en aplicaciones largas.

– La marcha se realiza empujando con la mano y se ayuda con la rotación de los cepillos.

– El funcionamiento vía red eléctrica permite obtener una elevada capacidad de rendimiento sin limitar de modo alguno el trabajo.

Indicación:

En función de la tarea de limpieza de que se desee realizar, es posible dotar al aparato de distintos accesorios.

Solicite nuestro catálogo o visítenos en la página de internet www.kaercher.com.

Uso previsto

Utilice el aparato únicamente de conformidad con las indicaciones del presente manual de instrucciones.

– Este aparato es apto para el uso en aplicaciones industriales, como en hoteles, escuelas, hospitales, fábricas, tiendas, oficinas y negocios de alquiler.

– El aparato ha sido concebido exclusivamente para la limpieza de suelos lisos resistentes a la humedad y al pulido.

– El aparato ha sido concebido para la limpieza de pisos en interiores o superficies techadas.

– El aparato no es apto para la limpieza de pisos congelados (p. ej., en almacenes frigoríficos).

– Sólo está permitido dotar al aparato de accesorios y piezas de repuesto originales.

– El aparato no es apto para el uso en entornos con peligro de explosión.

– Con el aparato no se puede aspirar gases combustibles, ácidos no diluidos ni disolventes.

Como gasolina, diluyentes cromáticos o fuel, que se pueden formar mezclas explosivas con el aire aspirado. Tampoco use acetona, ácidos ni disolventes sin diluir, ya que atacan a los materiales utilizados en el aparato.

– El aparato está autorizado para el funcionamiento sobre superficies con una inclinación máxima indicada en el apartado "Datos técnicos".

Protección del medio ambiente



Los materiales empleados para el embalaje son reciclables y recuperables. No tire el embalaje a la basura doméstica y entréguelo en los puntos oficiales de recogida para su reciclaje o recuperación.



Los aparatos viejos contienen materiales valiosos reciclables que deberían ser entregados para su aprovechamiento posterior. Por este motivo, entregue los aparatos usados en los puntos de recogida previstos para su reciclaje.

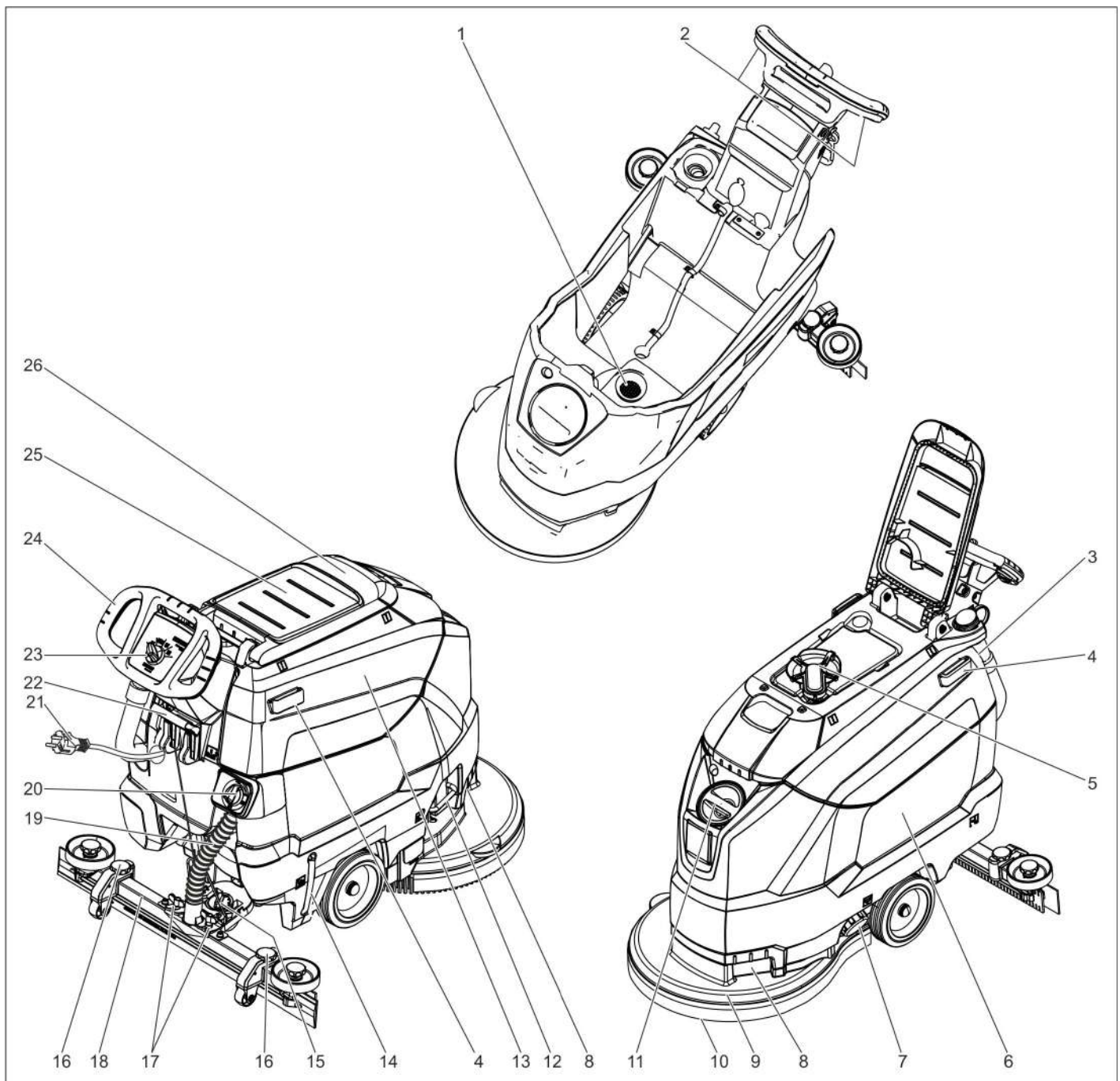
Aviso sobre sustancias (REACH)

Aquí encontrará información actual sobre las sustancias:

www.kaercher.de/REACH

Garantía

En todos los países rigen las condiciones de garantía establecidas por nuestra empresa distribuidora. Las averías del accesorio serán subsanadas gratuitamente dentro del periodo de garantía, siempre que se deban a defectos de material o de fabricación. En un caso de garantía, le rogamos que se dirija con el comprobante de compra al distribuidor donde adquirió el aparato o al servicio al cliente autorizado más próximo a su domicilio.



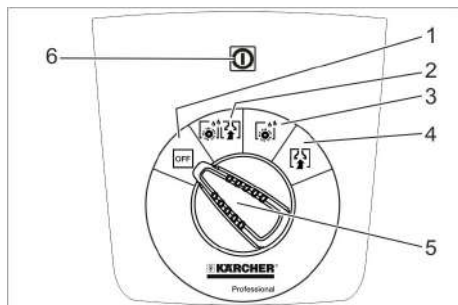
- | | |
|--|--|
| <ul style="list-style-type: none"> 1 Filtro de pelusas 2 Interruptor de seguridad 3 Manguera de salida de agua sucia con dispositivo de dosificación 4 Barra de sujeción para la Homebase 5 Flotador 6 Depósito de agua limpia 7 Cierre del depósito de agua limpia 8 Mango empotrado 9 Cabezal limpiador 10 cepillo en forma de disco 11 Orificio de llenado del depósito de agua limpia 12 Estribo del cambio del cepillo 13 Depósito de agua sucia 14 Indicador de nivel de agua limpia 15 Empuñadura giratoria para inclinar la barra de aspiración 16 Configuración de altura de la barra de aspiración * | <ul style="list-style-type: none"> 17 Tuercas de mariposa para fijar la barra de aspiración 18 Barra de aspiración * 19 Manguera de aspiración 20 Botón regulador del caudal de agua 21 Cable de alimentación con enchufe de clavija de red 22 Palanca de bajada de la barra de aspiración 23 Pupitre de mando 24 Estribo de empuje 25 Superficie de apoyo para el set de limpieza "Homebase Box" 26 Tapa del depósito de agua sucia |
|--|--|

* no incluido en el volumen de suministro

Identificación por colores

- Los elementos de control para el proceso de limpieza son amarillos.
- Los elementos de control para el mantenimiento y el servicio son de color gris claro.

Pupitre de mando



- 1 **OFF**
El aparato está apagado.
- 2 **Modo normal**
Limpiar en húmedo del suelo y aspirar el agua sucia.
- 3 **Modo intensivo**
Limpiar en húmedo del suelo y dejar actuar al detergente.
- 4 **Modo de aspiración**
Aspire la suciedad.
- 5 Selector de programas
- 6 Alimentación de tensión del piloto de control
Se ilumina con la clavija de alimentación enchufada y la tensión de red cercana.

Símbolos en el aparato

	Clavija de red
	Punto de amarre
	Soporte para la mopa **
	Nivel del depósito de agua limpia 25%
	Estribo del cambio del cepillo
	Palanca de bajada de la barra de aspiración
	Orificio de purgado del depósito de agua limpia
	Manguera de salida de agua sucia

**) Opción

Antes de la puesta en marcha

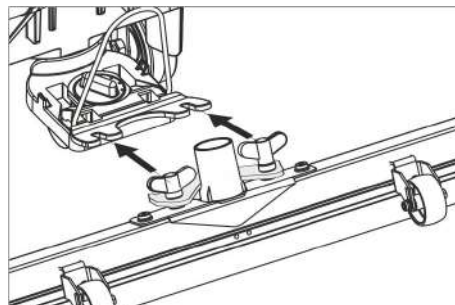
Descarga

- ➔ Desatornillar los tornillos de la tabla central del palé.
- ➔ Presionar el aparato hacia abajo por el estribo de empuje y extraer la tabla central.

- ➔ Quitar la cuña de detrás o junto a las ruedas.
- ➔ Presionar el aparato hacia abajo por el estribo de empuje y desplazarlo hacia el borde del palé.
- ➔ Levantar el aparato del palé y colocarlo sobre el suelo.

Montaje de la barra de aspiración

- ➔ Coloque la barra de aspiración en su soporte de modo que la chapa perfilada quede por encima del soporte.
- ➔ Apriete las tuercas de mariposa.



- ➔ Coloque la manguera de aspiración.

Funcionamiento

⚠ PELIGRO

¡Peligro de lesiones!

En caso de peligro, soltar el interruptor de seguridad/pedal de marcha.

Adición de combustibles

Agua limpia

- ➔ Abrir el cierre del depósito de agua limpia.
- ➔ Llenar con agua limpia (máximo 60°C) hasta el borde inferior de la boca de llenado.
- ➔ Cerrar el cierre del depósito de agua limpia.

Detergente

⚠ ADVERTENCIA

Peligro de daños en la instalación. Utilice únicamente el detergente recomendado. En caso de usar otros detergentes, el propietario-usuario asume unos mayores riesgos en lo que a la seguridad durante el funcionamiento y al peligro de sufrir accidentes se refiere.

Utilice únicamente detergentes que no contengan disolventes, ácidos clorhídricos ni ácidos hidrofúoricos.

Tener en cuenta las indicaciones de seguridad de los detergentes.

Indicación:

No utilice detergentes altamente espumosos.

Detergente recomendado:

Empleo	Detergente
Limpeza de mantenimiento de todos los suelos resistentes al agua	RM 746 RM 780
Limpeza de mantenimiento de superficies brillantes (p. ej., granito)	RM 755 es
Limpeza de mantenimiento y limpieza a fondo de suelos industriales	RM 69 ASF

Limpeza de mantenimiento y limpieza a fondo de suelos industriales	RM 753
Limpeza de mantenimiento de azulejos en el ámbito sanitario	RM 751
Limpeza y desinfección en el ámbito sanitario	RM 732
Decapado de todos los suelos resistentes a los álcalis (p. ej., PVC)	RM 752
Decapado de suelos de sintasol	RM 754

- ➔ Introducir el detergente en el depósito de agua limpia.

Indicación:

El cabezal de limpieza sigue trabajando sin alimentación de líquido si el depósito de agua fresca está vacío.

Ajuste del caudal de agua

- ➔ Ajustar el caudal de agua con el botón regulador de acuerdo con la suciedad del pavimento del suelo.

Indicación:

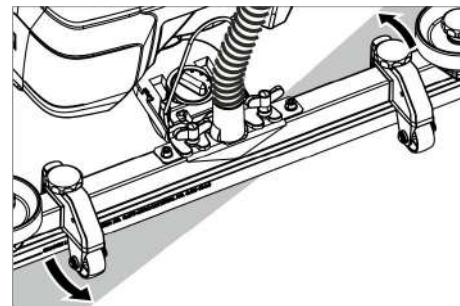
Llevar a cabo los primeros intentos con menos caudal de agua. Aumentar el caudal de agua poco a poco, hasta alcanzar el resultado de limpieza deseado.

Ajuste de la barra de aspiración

Posición en diagonal

Para mejorar el resultado de la aspiración en pavimentos alicatados, se puede girar la barra de aspiración hasta una posición en diagonal de 5°.

- ➔ Soltar los tornillos de mariposa.
- ➔ Gire la barra de aspiración.



- ➔ Apretar los tornillos de mariposa.

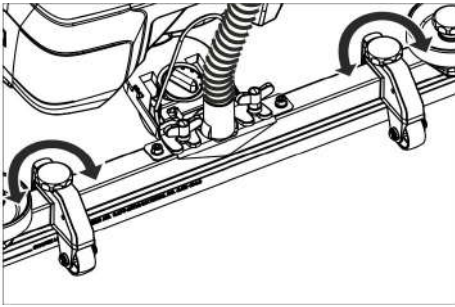
Inclinación

Si el resultado de la aspiración no resulta satisfactorio, se puede modificar la inclinación de la barra de aspiración recta.

- ➔ Ajustar la empuñadura giratoria para inclinar la barra de aspiración.

Altura

Con el ajuste de la altura se regula el pliegue de los racores de aspiración en contacto con el suelo.

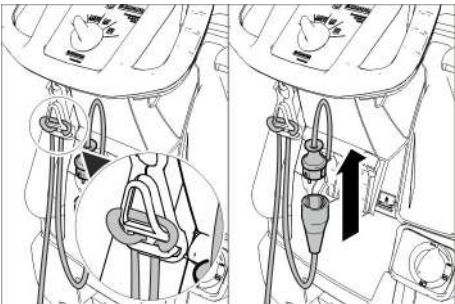


- Intentar reajustar las empuñaduras giratorias del ajuste de la altura hasta alcanzar el mejor resultado de aspiración.

Limpeza

CUIDADO

Peligro de daños para el revestimiento del suelo. No utilice el aparato en esa zona.



- Enganche el extremo del cable de prolongación a modo de lazo en el gancho de relajación de esfuerzos mecánicos.
- Conectar enchufe del aparato con el cable alargador.
- Enchufar el cable alargador en una toma de corriente.
- Gire el selector de programas hasta el programa de limpieza deseado.
- Accionar el interruptor de seguridad.

Baje la barra de aspiración

- Extraer la palanca y presionar hacia abajo; se baja la barra de aspiración.

Indicación:

- Para limpiar pavimentos alicatados ajustar la barra de aspiración recta para que no se limpie en ángulo recto a las juntas.
- Para obtener mejores resultados de aspiración se puede ajustar la posición diagonal y la inclinación de la barra de aspiración (véase "Ajustar barra de aspiración").
- Si el recipiente de suciedad está lleno, un flotador cierra el orificio de aspiración y la turbina de aspiración gira con un mayor número de revoluciones. En este caso, desconectar la aspiración y desplazarse para vaciar el depósito de agua sucia.

Detención y apagado

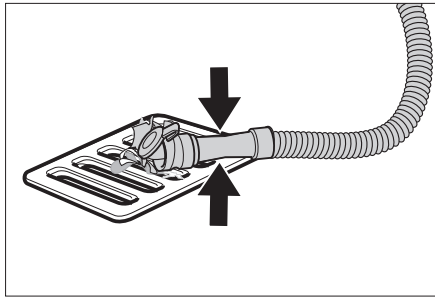
- Coloque el selector de programas en posición de absorber.
- Avanzar brevemente hacia delante y aspirar el caudal de agua restante.
- Levante la barra de aspiración.
- Coloque el selector de programas en posición "OFF".
- Saque el enchufe de la toma de corriente.

Purgue el agua sucia

⚠ ADVERTENCIA

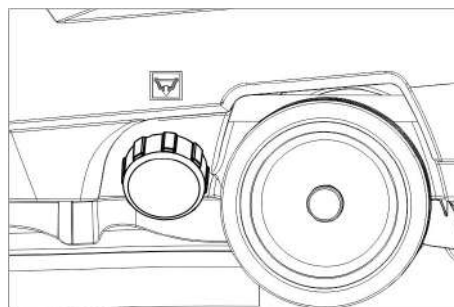
Respetar la normativa local vigente en materia de tratamiento de aguas residuales.

- Retire del soporte la manguera de salida y bájela mediante un mecanismo recogedor adecuado.



- Presionar o doblar el dispositivo de dosificación.
- Abra la tapa del dispositivo de dosificación.
- Purgar el agua sucia, regular el caudal de agua mediante presión o doblez.
- Aclare el depósito de agua sucia con agua limpia.

Purgar el agua limpia



- Desatornillar el cierre del depósito de agua limpia.

Transporte

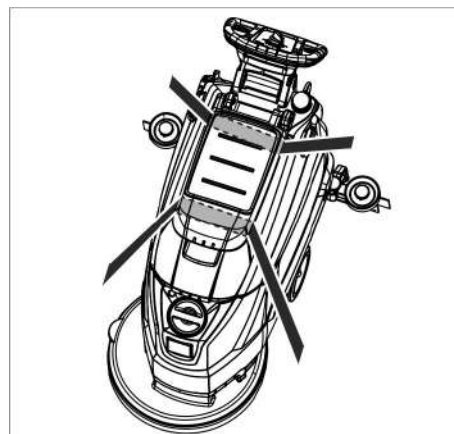
⚠ PELIGRO

¡Peligro de lesiones! El aparato solo se puede operar para cargar y descargar en inclinaciones con un valor máximo (véase "Datos técnicos"). Conducir lentamente.

⚠ PRECAUCIÓN

¡Peligro de lesiones y daños! Respetar el peso del aparato para el transporte.

- Empuje el estribo de empuje hacia abajo y empujar el aparato.



- Al transportar en vehículos, asegurar el aparato para evitar que resbale y vuelque conforme a las directrices vigentes.

Almacenamiento

⚠ PRECAUCIÓN

¡Peligro de lesiones y daños! Respetar el peso del aparato en el almacenamiento. Este aparato sólo se puede almacenar en interiores.

Cuidados y mantenimiento

⚠ PELIGRO

¡Peligro de lesiones! Antes de efectuar cualquier trabajo en el aparato, poner el selector de programas hasta la posición "OFF" y desenchufe la clavija de red.

- Purgue el agua sucia y el agua limpia sobrante y elimínela.

Plan de mantenimiento

Después de cada puesta en marcha

CUIDADO

Peligro de daños en la instalación. No salpique al aparato con agua ni utilice detergentes agresivos.

- Purgue el agua sucia.
- Aclare el depósito de agua sucia con agua limpia.
- Limpie el aparato por fuera con un trapo húmedo ligeramente empapado en una solución jabonosa suave.
- Compruebe el filtro de pelusas; en caso necesario, límpielo.
- Limpie los labios de aspiración y los labios de secado; compruebe si presentan desgaste y, en caso necesario, cámbielos.
- Compruebe si los cepillos presentan desgaste y, en caso necesario, cámbielos (véase "Trabajos de mantenimiento").

Mensualmente

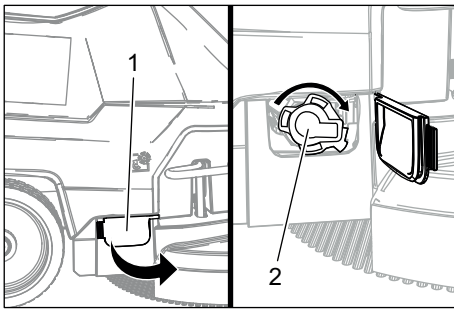
- Limpie las juntas situadas entre el depósito de agua sucia y la tapa; compruebe su estanqueidad y, en caso necesario, cámbielas
- Limpie el tamiz.

Anualmente

- Encargue al servicio técnico la revisión anual obligatoria.

Trabajos de mantenimiento

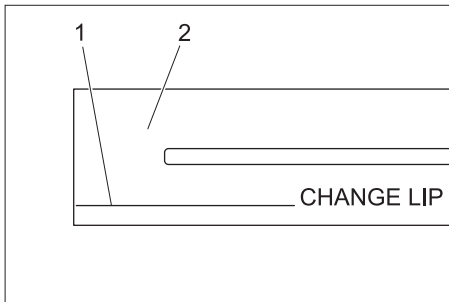
Limpe el tamiz



- 1 Cubierta
- 2 Tapa

- Abrir la cubierta.
- Girar la tapa en sentido horario y retirarla.
- Extraer y limpiar el tamiz que está debajo.
- Colocar el tamiz.
- Colocar la tapa y cerrarla girándola en el sentido contrario al de las agujas del reloj
- Cerrar la cubierta.

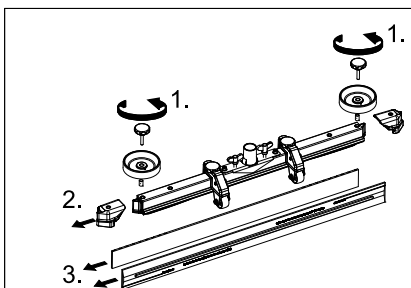
Cambiar o girar los labios de aspiración



- 1 Marca de desgaste
- 2 Labio de aspiración

Los racores de aspiración se tienen que cambiar o dar la vuelta hasta que estén desgastados hasta la marca de desgaste.

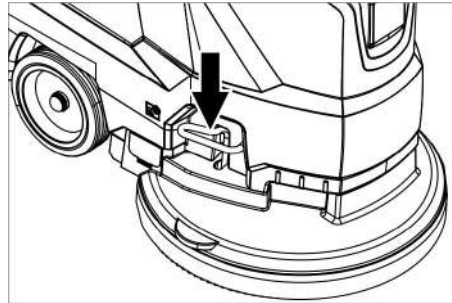
- Retire la barra de aspiración.
- Desatornille los mangos en estrella.



- Retire las piezas de plástico.
- Retire los labios de aspiración.
- Introducir los racores de aspiración nuevos o dados la vuelta.
- Coloque las piezas de plástico.
- Atornille y apriete los mangos en estrella.

Cambiar el cepillo de disco

- Presionar hacia abajo el aparato por el estribo de empuje para elevar el cabezal de limpieza.
- Pisar hacia abajo el pedal de cambio de cepillos más allá del punto de resistencia.



- Tirar hacia atrás del aparato para acceder al cepillo de disco.
- Colocar un nuevo cepillo de disco en el suelo delante del aparato.
- Desplazar el aparato con el cabezal de limpieza elevado sobre el nuevo cepillo de disco y bajar el cabezal de limpieza. La escobilla se encaja en el accionamiento.

Extraiga el depósito de agua sucia

- Purgue el agua sucia.



- Levantar el depósito de agua sucia y girar hacia un lado.

Contrato de mantenimiento

Para garantizar el funcionamiento seguro del aparato, es posible firmar contratos de mantenimiento con el departamento comercial correspondiente de Kärcher.

Protección antiheladas

En caso de peligro de heladas:

- Vacíe el depósito de agua limpia y el depósito de agua sucia.
- Guarde el aparato en un lugar protegido de las heladas.

Averías

⚠ PELIGRO

¡Peligro de lesiones! Antes de efectuar cualquier trabajo en el aparato, poner el selector de programas hasta la posición "OFF" y desenchufe la clavija de red.

➔ Purgue el agua sucia y el agua limpia sobrante y elimínela.

Fallo	Solución
No se puede poner en marcha el aparato	Ajustar el selector de programas al programa deseado.
	Accionar el interruptor de seguridad.
	Enchufe la clavija en la toma de corriente.
	¿Se ilumina el piloto de control del suministro de tensión?
Caudal de agua insuficiente	Compruebe el nivel de agua limpia y, de ser necesario, llene el depósito.
	Aumentar la cantidad de agua con el botón regulador del caudal de agua.
	Limpie el tamiz.
Potencia de aspiración insuficiente	Limpie las juntas situadas entre el depósito de agua sucia y la tapa; compruebe su estanqueidad y, en caso necesario, cámbielas
	Compruebe el estado de las juntas situadas entre el depósito de agua sucia y el depósito de agua limpia y, en caso necesario, cámbielas.
	El depósito de agua sucia está lleno, parar el aparato y vaciar el depósito de agua sucia.
	Limpie el filtro de pelusas.
	Limpie los labios de aspiración de la barra de aspiración y, en caso necesario, cámbielos
	Compruebe si está cerrada la tapa de la manguera de salida de agua sucia.
	Compruebe el ajuste de la barra de aspiración.
	Comprobar si los tubos de aspiración están atascados, si es necesario limpiar.
	Compruebe si el tubo de aspiración está hermética y, en caso necesario, cámbielo.
Resultados de limpieza insuficientes	Compruebe si los cepillos presentan desgaste y, en caso necesario, cámbielos.
Turbina de aspiración funciona incorrectamente	Limpie el flotador.
Los cepillos no giran	Compruebe si hay cuerpos extraños bloqueando los cepillos y, de ser así elimínelos.
	Soltar el interruptor de seguridad.
	Espere un poco.
	Accionar el interruptor de seguridad.
Vibraciones durante la limpieza	Utilizar otros cepillos más blandos si es necesario.

Cuando las averías no se puedan solucionar con ayuda de la tabla que aparece a continuación, acuda al servicio técnico.

Accesorios

Denominación	No. de pieza	Descripción
Escobilla de disco, rojo (medio, estándar)	4.905-026.0	Para usar en todas las tareas de limpieza convencionales.
Escobilla de disco, natural (suave)	4.905-027.0	De fibras naturales para limpiar y pulir.
Cepillo de disco, negro (duro)	4.905-029.0	Para suciedades más grandes y para limpieza básica. Solo para pavimentos que no sean delicados.
Platillo motriz de pads	4.762-534.0	Para limpieza con almohadillas. Con acoplamiento de cambio rápido y centerlock.
Almohadilla, roja (semi suave)	6.369-079.0	Para limpiar todo tipo de pavimentos.
Almohadilla, verde (semi dura)	6.369-078.0	Para limpiar suelos muy sucios y para la limpieza básica.
Almohadilla, negra (dura)	6.369-077.0	Para suciedades resistentes y para la limpieza básica.
Almohadilla, beige (grano ligero)	6.369-468.0	Para pulir y refrescar pavimentos duros y elásticos.
Almohadilla, beige (partes de cerdas naturales)	6.371-146.0	
Barra de aspiración, 850 mm, recta	4.777-401.0	
Barra de aspiración, 850 mm, doblada	4.777-411.0	
Set Homebase Box	4.035-406.0	
Soporte para la mopa	9.753-023.0	


Datos técnicos

		1.127-002.0	1.127-005.0
Potencia			
Tensión nominal	V	230	220
Tipo de corriente	Ph/Hz	1~/50	1~60
Consumo medio de potencia	W	1350	1250
Potencia nominal de la turbina de absorción	W	550	450
Potencia nominal del accionamiento de cepillos	W	800	
Aspirar			
Capacidad de aspiración, cantidad de aire (máx.)	l/s	20	19
Potencia de aspiración, depresión, (máx.)	kPa (mbar)	14,0 (140)	12,0 (120)
Cepillos de limpieza			
Nº de rotaciones de los cepillos	1/min	140	172
Diámetro cepillos	mm	510	
Medidas y pesos			
Potencia teórica por metro cuadrado	m ² /h	2000	
Inclinación máx. del área de trabajo	%	2	
Volumen de los depósitos de agua limpia y agua sucia	l	62/62	
máx. temperatura del agua	°C	60	
Temperatura ambiente	°C	5...40	
Peso en vacío (peso de transporte)	kg	60	
Peso total (listo para el servicio)	kg	122	
Valores calculados conforme a la norma EN 60335-2-72			
Valor total de oscilación	m/s ²	<2,5	
Inseguridad K	m/s ²	0,2	
Nivel de presión acústica L _{pA}	dB(A)	67	65
Inseguridad K _{pA}	dB(A)	2	
Nivel de potencia acústica L _{WA} + inseguridad K _{WA}	dB(A)	81	

Accesorios y piezas de repuesto

Utilice solamente accesorios y recambios originales, ya que garantizan un funcionamiento correcto y seguro del equipo. Puede encontrar información acerca de los accesorios y recambios en www.kaercher.com.

Los abajo firmantes actúan en nombre y con la autorización de la junta directiva.



H. Jenner
Chairman of the Board of Management



S. Reiser
Director Regulatory Affairs & Certification

Responsable de documentación:
S. Reiser

Declaración UE de conformidad

Por la presente declaramos que la máquina designada a continuación cumple, tanto en lo que respecta a su diseño y tipo constructivo como a la versión puesta a la venta por nosotros, las normas básicas de seguridad y sobre la salud que figuran en las directivas comunitarias correspondientes. La presente declaración perderá su validez en caso de que se realicen modificaciones en la máquina sin nuestro consentimiento explícito.

Producto: Limpiasuelos
Modelo: 1.127-xxx
1.515-xxx

Alfred Kärcher SE & Co. KG
Alfred-Kärcher-Straße 28-40
71364 Winnenden (Germany)
Tel.: +49 7195 14-0
Fax: +49 7195 14-2212

Winnenden, 2019/03/01

Directivas comunitarias aplicables


2006/42/CE (+2009/127/CE)
2014/30/UE

Normas armonizadas aplicadas

EN 55012: 2007 + A1: 2009
EN 60335-1
EN 60335-2-72
EN 61000-6-2: 2005
EN 62233: 2008

Normas nacionales aplicadas

-

 Leia o manual de manual original antes de utilizar o seu aparelho. Proceda conforme as indicações no manual e guarde o manual para uma consulta posterior ou para terceiros a quem possa vir a vender o aparelho.

Índice

Avisos de segurança	PT	1
Funcionamento	PT	1
Utilização conforme o fim a que se destina a máquina	PT	1
Proteção do meio-ambiente	PT	1
Garantia	PT	1
Elementos de comando e de funcionamento	PT	2
Antes de colocar em funcionamento	PT	3
Funcionamento	PT	3
Parar e desligar	PT	4
Transporte	PT	4
Armazenamento	PT	4
Conservação e manutenção	PT	4
Proteção contra o congelamento	PT	5
Avarias	PT	6
Acessórios	PT	6
Dados técnicos	PT	7
Acessórios e peças sobressalentes	PT	7
Declaração UE de conformidade	PT	7

Avisos de segurança

Antes da primeira utilização do aparelho, leia este manual de operação e a brochura anexa "Indicações de segurança para aparelhos de limpeza com escovas e aparelhos de extracção por pulverização", n.º 5.956-251.0 e proceda conforme as indicações.

O aparelho só pode ser operado quando a capa e todas as tampas estiverem fechadas.

O aparelho só pode ser operado sobre superfícies que não excedam a inclinação máx. admissível, ver ponto "Dados técnicos".

⚠ ATENÇÃO

Não utilizar o aparelho em superfícies com inclinações.

Equipamento de segurança

Os dispositivos de segurança destinam-se a proteger o utilizador e não devem, por isso, ser anulados ou evitados o seu funcionamento.

Interruptor de segurança

O motor das escovas pára assim que o interruptor de segurança for solto.

Níveis de perigo

⚠ PERIGO

Para um perigo eminente que pode conduzir a graves ferimentos ou à morte.

⚠ ATENÇÃO

Para uma possível situação perigosa que pode conduzir a graves ferimentos ou à morte.

⚠ CUIDADO

Aviso referente a uma situação potencialmente perigosa que pode causar ferimentos leves.

ADVERTÊNCIA

Aviso referente a uma situação potencialmente perigosa que pode causar danos materiais.

Funcionamento

Esta máquina de esfrega e aspiração só pode ser utilizada para a limpeza húmida de soalhos planos.

- O aparelho pode ser facilmente adaptado à respectiva tarefa de limpeza, através da regulação do caudal da água e da quantidade de produto de limpeza. A dosagem do detergente pode ser ajustada através da adição no depósito.
- O aparelho está equipado com um depósito de água limpa e um de água suja (60 litros cada). Desta forma é assegurada uma limpeza eficaz, aliada a uma longa autonomia.
- Uma largura de trabalho de 500 mm permite uma aplicação efectiva durante um longo período de emprego.
- O avanço é realizado manualmente e é apoiado pela rotação das escovas.
- A alimentação pela rede permite um alto rendimento sem limitar o tempo operacional.

Aviso:

De acordo com as tarefas de limpeza, o aparelho pode ser equipado com diversos acessórios.

Consulte o nosso catálogo ou visite-nos na Internet, em www.kaercher.com.

Utilização conforme o fim a que se destina a máquina

Utilize este aparelho exclusivamente em conformidade com as indicações destas Instruções de Serviço.

- Este aparelho destina-se ao uso industrial, p.ex. em hotéis, escolas, hospitais, fábricas, lojas, escritórios e lojas à exploração.
- O aparelho só pode ser utilizado para a limpeza de pisos lisos não sensíveis à humidade e ao polimento.
- O aparelho foi concebido para a limpeza de soalhos interiores ou de superfícies cobertas por telhados.
- O aparelho não é apropriado para a limpeza de solos congelados (p. ex. em armazéns frigoríficos).
- O aparelho só pode ser equipado com acessórios e peças sobressalentes originais.
- O aparelho não é indicado para a utilização em locais com perigo de explosões.
- Com o aparelho não podem ser recolhidos gases inflamáveis, ácidos não diluídos ou solventes.

Desses produtos fazem parte gasolina, diluente de cores ou óleo de aquecimento, que podem gerar misturas explosivas quando misturados com o ar aspirado. Não utilizar acetona, ácidos e dissolventes não diluídos, visto que podem atacar os materiais utilizados no aparelho.

- O aparelho está homologado para o funcionamento em superfícies com uma inclinação máxima que consta no ponto "Dados técnicos".

Proteção do meio-ambiente



Os materiais da embalagem são recicláveis. Não coloque as embalagens no lixo doméstico, envie-as para uma unidade de reciclagem.



Os aparelhos velhos contêm materiais preciosos e recicláveis e deverão ser reutilizados. Por isso, elimine os aparelhos velhos através de sistemas de recolha de lixo adequados.

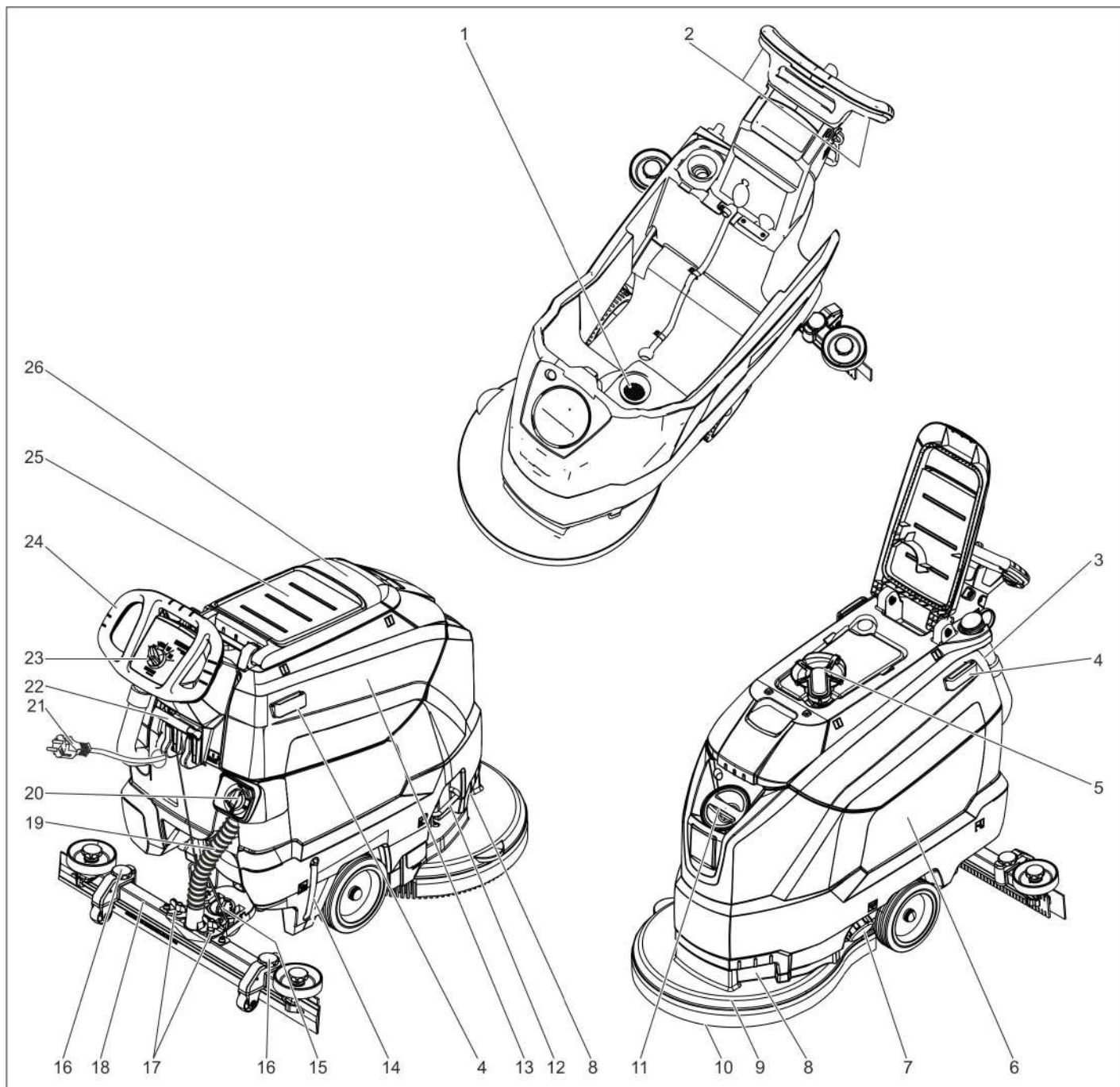
Avisos sobre os ingredientes (REACH)

Informações atuais sobre os ingredientes podem ser encontradas em:

www.kaercher.de/REACH

Garantia

Em cada país são válidas as respectivas condições de garantia estabelecidas pelas nossas Empresas de Comercialização. Eventuais avarias no seu acessório durante o período de garantia serão reparadas, sem encargos para o cliente, desde que se trate de um defeito de material ou de fabrico. Em caso de garantia, dirija-se, munido do comprovativo de compra, ao seu revendedor ou ao Serviço Técnico mais próximo.



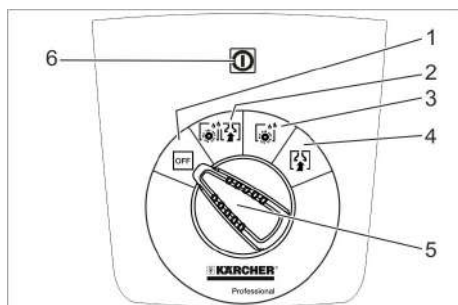
- | | |
|--|--|
| <ul style="list-style-type: none"> 1 filtro de fiocos 2 Interruptor de segurança 3 Mangueira de descarga da água suja com o dispositivo de dosagem 4 Calha de imobilização para Homebase 5 Flutuador 6 Tanque de água fresca 7 Fecho do depósito de água limpa 8 Cavidade para o punho 9 Cabeça de limpeza 10 Escova de discos 11 Abertura de enchimento do depósito de água limpa 12 Estribo, substituição das escovas 13 depósito de água suja 14 Indicação do nível de água limpa 15 Manípulo rotativo para inclinar a barra de aspiração 16 Ajuste em altura da barra de aspiração * | <ul style="list-style-type: none"> 17 Porcas de orelhas para fixar a barra de aspiração 18 Barra de aspiração.* 19 Tubo flexível de aspiração 20 Botão de regulação da quantidade de água 21 Cabo de rede com ficha 22 Alavanca de abaixamento da barra de aspiração 23 Painel de comando 24 Alavanca de avanço 25 Área de armazenamento para o conjunto de limpeza "Homebase Box" 26 Tampa do depósito de água suja |
|--|--|

* não faz parte do equipamento original

Identificação da cor

- Os elementos de comando para o processo de limpeza são amarelos.
- Os elementos de comando para a manutenção e o serviço são cinza claros.

Painel de comando



- 1 **OFF**
Aparelho desligado.
- 2 **Modo normal**
Limpar o chão com água e aspirar a água suja.
- 3 **Modo intensivo**
Limpar o chão com água e deixar actuar o detergente.
- 4 **Modo de aspiração**
Aspirar água suja.
- 5 Interruptor selector de programas
- 6 Luz de controlo da alimentação da tensão
Brilha com a ficha de rede inserida e com tensão de rede.

Símbolos no aparelho

	Ficha de rede
	Ponto de aperto
	Porta-esfregona **
	Nível de enchimento do depósito de água limpa 25%
	Estribo, substituição das escovas
	Alavanca de abaixamento da barra de aspiração
	Abertura de descarga do depósito da água limpa
	Mangueira de escoamento de água suja

** Opção

Antes de colocar em funcionamento

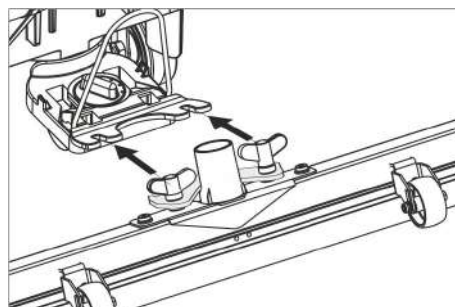
Descarregar

- Desparafusar os parafusos da tábua do meio da paleta.
- Pressionar o aparelho para baixo, no arco de impulsão, e retirar a tábua do meio.

- Remover os calços que estão à frente e ao lado das rodas.
- Pressionar o aparelho para baixo, no arco de impulsão, e deslocar para a frente, até à extremidade da paleta.
- Levantar (remover) o aparelho da paleta e posicionar no chão.

Montar a barra de aspiração

- Aplicar as barras de aspiração na suspensão de forma que a chapa perfilada se localize por cima da suspensão.
- Apertar as porcas de orelhas.



- Encaixar a mangueira de aspiração.

Funcionamento

⚠ PERIGO

Perigo de lesões!

Soltar o interruptor de segurança/alavanca de marcha em caso de perigo.

Encher produtos de consumo

Água limpa

- Abrir o fecho do depósito da água limpa.
- Atestar água fresca (no máximo 60°C) até à borda inferior do bocal de enchimento.
- Fechar o fecho da água limpa.

Detergente

⚠ ATENÇÃO

Perigo de danos. Utilizar somente os detergentes recomendados. Se o operador utilizar outros detergentes, corre maiores riscos relativamente à segurança no funcionamento e ao perigo de acidentes.

Utilizar só detergentes isentos de diluentes, ácido clorídrico e ácido fluorídrico.

Ter atenção aos avisos de segurança nos detergentes.

Aviso:

Não utilizar detergentes que desenvolvam muita espuma.

Detergentes recomendados:

Aplicação	Detergente
Limpeza de conservação de solos resistentes à água	RM 746 RM 780
Limpeza de conservação de superfícies brilhantes (p.ex. granito)	RM 755 es
Limpeza de conservação e limpeza profunda de pavimentos industriais	RM 69 ASF
Limpeza de conservação e limpeza profunda de ladrilhos de alta precisão	RM 753
Limpeza de conservação de ladrilhos em zonas sanitárias	RM 751

Limpeza e desinfecção em zonas sanitárias	RM 732
Eliminação de camadas agarradas a todos os pavimentos resistentes aos álcalis (p.ex. PVC)	RM 752
Eliminação de camadas agarradas aos tapetes de linóleo.	RM 754

- Adicionar detergente de limpeza ao depósito de água limpa.

Aviso:

Se o depósito de água limpa estiver vazio, a cabeça de limpeza continua a trabalhar sem a alimentação de líquido.

Regular a quantidade de água

- No botão de regulação, regular o caudal da água, de acordo com a sujidade do pavimento.

Aviso:

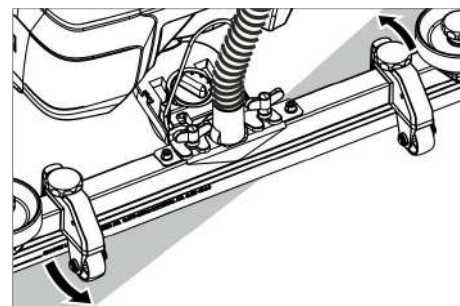
Fazer um primeiro ensaio de limpeza com pouca quantidade de água. Aumentar pouco a pouco a quantidade de água até obter o resultado de limpeza desejado.

Ajustar a barra de aspiração

Posição oblíqua

Para melhorar o resultado da aspiração em pavimentos ladrilhados, a barra de aspiração pode ser torcida até 5°.

- Soltar parafuso de orelhas.
- Virar a barra de aspiração.



- Apertar os parafusos de orelhas.

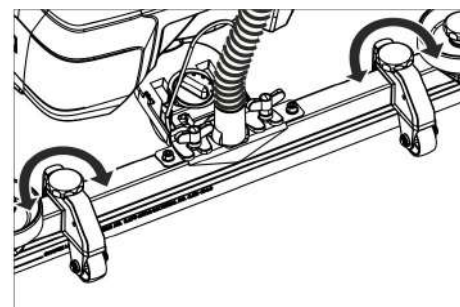
Inclinação

Se o resultado de aspiração for insuficiente, a inclinação da barra de aspiração pode ser alterada.

- Ajustar o manípulo rotativo para inclinar a barra de aspiração.

Altura

Com o ajuste em altura, a dobra dos lábios de aspiração é influenciada durante o contacto com o chão.

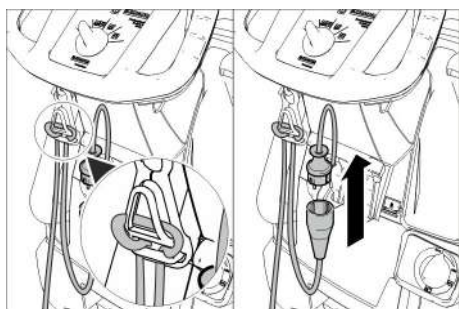


- Ajustar os manípulos rotativos do ajuste em altura até obter o melhor resultado de aspiração.

Limpar

ADVERTÊNCIA

Perigo de danificação do pavimento. Não operar o aparelho demasiado tempo no mesmo lugar.



- Pendurar o terminal do cabo de extensão como laço no gancho de alívio de tensão
- Conectar a ficha de rede do aparelho com o cabo de extensão.
- Ligar a ficha de rede do cabo de extensão a uma tomada.
- Rodar o interruptor selector de programas para o programa de limpeza desejado.
- Accionar o interruptor de segurança.

Baixar as barras de aspiração

- Puxar a alavanca para fora e pressionar para baixo; a barra de aspiração é baixada.

Aviso:

- Para a limpeza de pavimentos ladrilhados ajustar a barra de aspiração recta de, modo que não seja limpo em ângulo recto em relação às juntas.
- Para melhorar o resultado de aspiração, podem ser ajustadas a posição oblíqua e a inclinação da barra de aspiração (veja «Ajustar a barra de aspiração»).
- Quando o depósito da água suja estiver cheio, o flutuador fecha a abertura de aspiração e a turbina de aspiração gira com uma velocidade de rotação mais elevada. Neste caso, deve desactivar-se a aspiração e avançar para o esvaziamento do depósito de água suja.

Parar e desligar

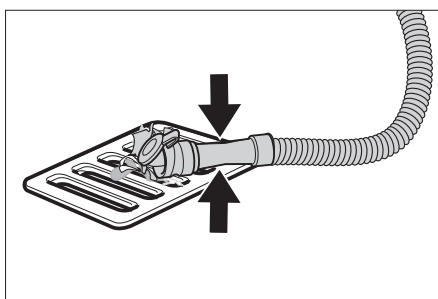
- Colocar o interruptor selector de programas em Aspirar.
- Avançar a máquina um pouco para a frente e aspirar a água residual.
- Levantar a barra de aspiração.
- Colocar o selector de programas em "OFF".
- Retirar a ficha de rede da tomada.

Escoar água suja

⚠ ATENÇÃO

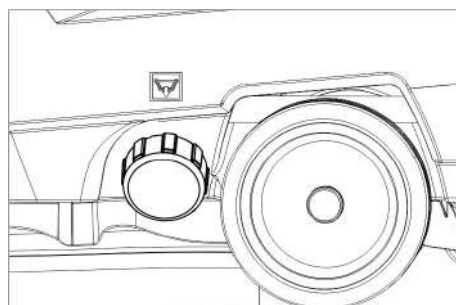
Respeitar as normas locais sobre tratamento de esgotos.

- Retirar a mangueira de escoamento do suporte e baixá-la através dum dispositivo colector adequado.



- Comprimir ou dobrar o dispositivo doseador.
- Abrir a tampa do dispositivo doseador.
- Esvaziar a água suja – regular a quantidade de água através de pressão ou dobragem.
- Lavar o depósito de água suja com água limpa.

Expelir água limpa



- Desroscaçar o fecho do depósito de água limpa.

Transporte

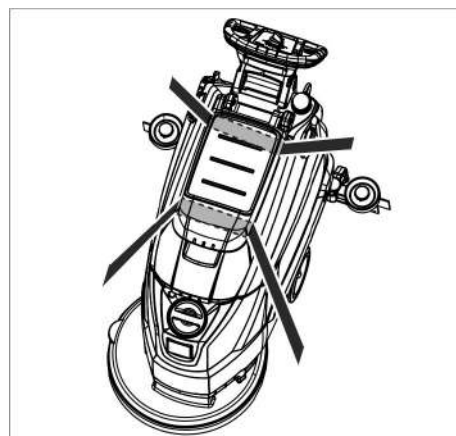
⚠ PERIGO

Perigo de lesões! O aparelho só pode ser operado para carga e descarga em acíves até ao valor máximo (ver "Dados técnicos"). Marchar lentamente.

⚠ CUIDADO

Perigo de lesões e de danos! Ter atenção ao peso do aparelho durante o transporte.

- Pressionar o aparelho para baixo, no arco de impulsão, e deslocar.



- Durante o transporte em veículos, proteger o aparelho contra deslizes e tombamentos, de acordo com as directivas em vigor.

Armazenamento

⚠ CUIDADO

Perigo de lesões e de danos! Ter atenção ao peso do aparelho durante o armazenamento.

Este aparelho só pode ser armazenado em espaços fechados e cobertos.

Conservação e manutenção

⚠ PERIGO

Perigo de lesões! Antes de qualquer intervenção no aparelho, colocar o interruptor selector de programas na posição "OFF" e tirar a ficha de rede.

- Esvaziar e reciclar a água suja e eventuais restos de água limpa.

Plano de manutenção

Sempre depois de utilizar a máquina

ADVERTÊNCIA

Perigo de danos. Não borrifar o aparelho com água e não usar nenhum detergente agressivo.

- Esvaziar a água suja.
- Lavar o depósito de água suja com água limpa.
- Limpar a parte exterior do aparelho com um pano embebido em barreira.
- Verificar o filtro de fiocos e, em caso de necessidade, limpá-lo.
- Limpar os lábios de aspiração e os lábios de recolha, verificar o seu nível de desgaste e, em caso de necessidade, substituí-los.
- Verificar o desgaste da escova e substituir, se necessário (ver "Trabalhos de manutenção").

Mensalmente

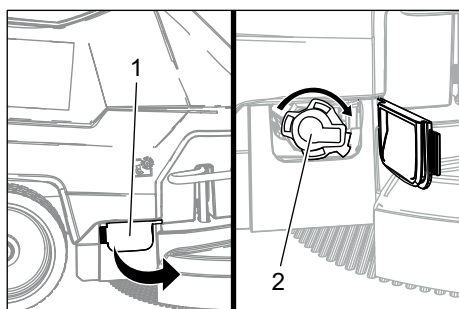
- Limpar as juntas entre o depósito de água suja e a tampa e verificar a estanquicidade, se necessário substituí-las.
- Limpar o coador.

Anualmente

- Solicite aos Serviços Técnicos para procederem à inspecção recomendada.

Trabalhos de manutenção

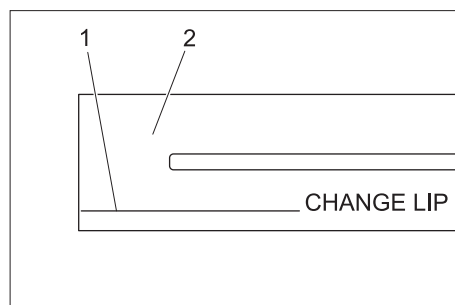
Limpar o filtro (peneira)



- 1 Cobertura
- 2 Tampa

- Abrir a cobertura.
- Rodar a tampa no sentido dos ponteiros do relógio e retirar.
- Extrair o filtro que se encontra no local e limpar.
- Colocar o filtro.
- Colocar a tampa e bloquear rodando no sentido anti-horário.
- Fechar a cobertura.

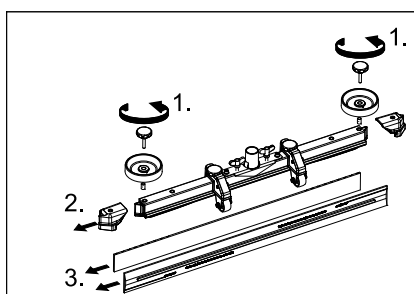
Substituir ou virar os lábios de aspiração



- 1 Marca de desgaste
- 2 Lábio de aspiração

Os lábios de aspiração devem ser substituídos ou virados se estiverem desgastados até à marca de desgaste.

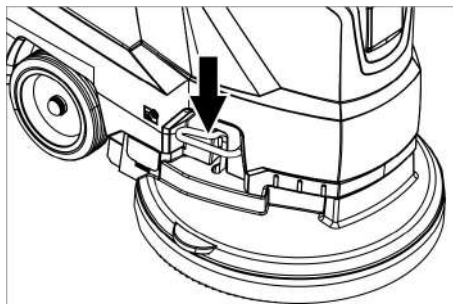
- Desmontar a barra de aspiração.
- Desaparafusar os punhos estrelados.



- Afastar as peças em plástico.
- Tirar os lábios de aspiração.
- Inserir os lábios de aspiração virados ou novos.
- Montar as peças de plástico.
- Aparafusar e apertar bem os punhos em cruz.

Substituir escova de disco

- Pressionar o aparelho para baixo, no arco de impulsão, para que a cabeça de limpeza seja levantada.
- Premir o pedal para a substituição da escova para baixo (contra a resistência).



- Puxar o aparelho para trás, para que a escova de disco fique acessível.
 - Posicionar a nova escova de disco à frente do aparelho, no chão.
 - Com a cabeça de limpeza levantada, deslocar o aparelho sobre a nova escova de disco e, depois, baixar a cabeça de limpeza.
- A escova encaixa no accionamento.

Retirar o depósito de água suja

- escoar a água suja.



- Levantar o depósito da água suja e pousar para o lado.

Contrato de manutenção

Para um serviço seguro do aparelho podem ser concluídos contratos de manutenção com os escritórios de venda da Kärcher correspondentes.

Protecção contra o congelamento

No caso de perigo de geadas:

- Esvaziar os depósitos de água limpa e suja.
- Guardar o aparelho num local protegido contra geadas.

Avarias

⚠ **PERIGO**

Perigo de lesões! Antes de qualquer intervenção no aparelho, colocar o interruptor selector de programas na posição "OFF" e tirar a ficha de rede.

➔ Esvaziar e reciclar a água suja e eventuais restos de água limpa.

Avaria	Eliminação da avaria
O aparelho não entra em funcionamento	Ajustar o selector do programa no programa pretendido. Accionar o interruptor de segurança. Ligar a ficha de rede à tomada. A luz de controlo da alimentação de tensão acende?
Quantidade de água insuficiente	Controlar o nível da água limpa e, se necessário, encher o depósito Aumentar a quantidade de água na cabeça de regulação da quantidade de água. Limpar o coador.
Potência de aspiração insuficiente	Limpar as juntas entre o depósito de água suja e a tampa e verificar a estanquicidade, se necessário substituí-las. Controlar os vedantes entre o depósito de água suja e o depósito de água limpa quanto a danos; se necessário, substituir. O depósito de água suja está cheio, desligar o aparelho e esvaziar o depósito da água suja Limpar o crivo de lanugem. Limpar os lábios de aspiração na barra de aspiração e, se necessário, substituí-los. Verificar se a tampa na mangueira de aspiração da água suja está fechada. Controlar a afinação da barra de aspiração. Controlar o tubo de aspiração quanto a entupimento e limpá-lo sempre que necessário. Verificar a estanquicidade da mangueira de aspiração, se necessário substituir.
Resultados de limpeza insuficientes	Verificar o desgaste da escova e substituir, se necessário.
A turbina de aspiração trabalha de forma irregular	Limpar flutuador.
A escova não rodopia	Verificar se algum corpo estranho está a bloquear a escova e, eventualmente, remover o corpo estranho. Soltar o interruptor de segurança. Esperar brevemente. Accionar o interruptor de segurança.
Vibrações durante a limpeza	Eventualmente, utilizar uma escova mais macia.

Em caso de avarias, que não possam ser solucionadas com a ajuda desta tabela, deverá recorrer à Assistência Técnica.

Acessórios

Denominação	Ref^a	Descrição
Escova para vidros, vermelha (média, padrão)	4.905-026.0	Para utilizar em todos os trabalhos de limpeza convencionais.
Escova para vidros, natural (macia)	4.905-027.0	De fibras naturais, para limpar e polir.
Escova de disco, preta (rija)	4.905-029.0	Para fortes sujidades e para a limpeza profunda. Apenas para coberturas insensíveis.
Prato de accionamento de almofada	4.762-534.0	Para a limpeza com feltros. Com acoplamento de substituição rápida e Centerlock.
Feltro, vermelho (suavidade média)	6.369-079.0	Para a limpeza de todo o tipo de pavimentos.
Feltro, verde (dureza média)	6.369-078.0	Para a limpeza de pavimentos bastante sujos e para a limpeza profunda.
Feltro, preto (rijo)	6.369-077.0	Para sujidades resistentes e para a limpeza profunda.
Feltro, bege (ligeira granulação)	6.369-468.0	Para polir e renovar coberturas duras e elásticas.
Feltro, bege (cerda natural)	6.371-146.0	
Barra de aspiração, 850 mm, recta	4.777-401.0	
Barra de aspiração, 850 mm, curvada	4.777-411.0	
Conjunto "Homebase Box"	4.035-406.0	
Porta-esfregona	9.753-023.0	

Dados técnicos

		1.127-002.0	1.127-005.0
Potência			
Tensão nominal	V	230	220
Tipo de corrente	Ph/Hz	1~/50	1~60
Consumo de potência médio	W	1350	1250
Potência nominal da turbina de aspiração	W	550	450
Potência nominal do accionamento da escova	W	800	
Aspirar			
Potência de aspiração, volume de ar (máx.)	l/s	20	19
Potência de aspiração, depressão (máx.)	kPa (mbar)	14,0 (140)	12,0 (120)
Escovas de limpeza			
Velocidade da escova	1/min	140	172
Diâmetro da escova	mm	510	
Medidas e pesos			
Desempenho teórico por superfície	m ² /h	2000	
Máx. área de trabalho inclinação	%	2	
Volume do depósito de água limpa/água suja	l	62/62	
Temperatura máxima da água	°C	60	
Temperatura ambiente	°C	5...40	
Tara (peso de transporte)	kg	60	
Peso total (operacional)	kg	122	
Valores obtidos segundo EN 60335-2-72			
Valor total de vibração	m/s ²	<2,5	
Insegurança K	m/s ²	0,2	
Nível de pressão acústica L _{pA}	dB(A)	67	65
Insegurança K _{pA}	dB(A)	2	
Nível de potência acústica L _{WA} + Insegurança K _{WA}	dB(A)	81	

Acessórios e peças sobressalentes

Utilizar apenas acessórios e peças sobressalentes originais. Só assim poderá garantir uma operação do aparelho segura e sem avarias.

Para mais informações sobre acessórios e peças sobressalentes, consulte www.kaercher.com.

Declaração UE de conformidade

Declaramos que a máquina a seguir designada corresponde às exigências de segurança e de saúde básicas estabelecidas nas Directivas UE por quanto concerne à sua concepção e ao tipo de construção assim como na versão lançada no mercado. Se houver qualquer modificação na máquina sem o nosso consentimento prévio, a presente declaração perderá a validade.

Produto: Detergente para o solo
Tipo: 1.127-xxx
 1.515-xxx

Respectivas Directrizes da UE

2006/42/CE (+2009/127/CE)
 2014/30/UE


Normas harmonizadas aplicadas

EN 55012: 2007 + A1: 2009
 EN 60335-1
 EN 60335-2-72
 EN 61000-6-2: 2005
 EN 62233: 2008

Normas nacionais aplicadas

-

Os signatários actuam em nome e em procuração do Conselho de Administração.



H. Jenner
 Chairman of the Board of Management





S. Reiser
 Director Regulatory Affairs & Certification

Responsável pela documentação:
 S. Reiser

Alfred Kärcher SE & Co. KG
 Alfred-Kärcher-Straße 28-40
 71364 Winnenden (Germany)
 Tel.: +49 7195 14-0
 Fax: +49 7195 14-2212

Winnenden, 2019/03/01

  Læs original brugsanvisning inden første brug, følg anvisningerne og opbevar vejledningen til senere efterlæsning eller til den næste ejer.

Indholdsfortegnelse

Sikkerhedsanvisninger	DA	1
Funktion	DA	1
Bestemmelsesmæssig anvendelse	DA	1
Miljøbeskyttelse	DA	1
Garanti	DA	1
Betjenings- og funktionselementer	DA	2
Inden ibrugtagning	DA	3
Drift	DA	3
Standse og stille til siden	DA	4
Transport	DA	4
Opbevaring	DA	4
Pleje og vedligeholdelse	DA	4
Frostbeskyttelse	DA	5
Fejl	DA	5
Tilbehør	DA	6
Tekniske data	DA	6
Tilbehør og reservedele	DA	6
EU-overensstemmelseserklæring	DA	6

Sikkerhedsanvisninger

Læs og følg denne betjeningsvejledning samt den vedlagte brochure med sikkerhedsanvisninger for børsterengøringsmaskiner og sprayekstraktionsapparater, 5.956-251.0, inden maskinen tages i brug første gang.

Maskinen må kun sættes i drift, hvis hæften og alle dæksler er lukket.

Maskinen er godkendt for driften på overflader med en maksimal hældning, som angives i afsnit "Tekniske data".

ADVARSEL

Maskinen må ikke bruges på arealer med en større hældning.

Sikkerhedsanordninger

Sikkerhedsanordningerne tjener brugerens beskyttelse og må ikke sættes ud af drift og deres funktion må ikke omgås.

Sikkerhedsafbryder

Hvis der gives slip for sikkerhedsafbryderen, afbrydes børstedrevet.

Faregrader

FARE

En umiddelbar truende fare, som kan føre til alvorlige personskader eller død.

ADVARSEL

En muligvis farlig situation, som kan føre til alvorlige personskader eller til død.

FORSIGTIG

Henviser til en mulig farlig situation, der kan føre til lette personskader.

BEMÆRK

Henviser til en mulig farlig situation, der kan føre til materiel skade.

Funktion

Maskinen anvendes til vådrengning af plange gulve.

– Gennem indstilling af vand- og rengøringsmiddelmængden kan maskinen nemt tilpasses til den enkelte rengøringsopgave.

Doseringen af rengøringsmiddel kan tilpasses via tilførslen i tanken.

– Maskinen er udstyret med en fersk- og en snavsevandstank (hver 60 liter). Det muliggør en effektiv rengøring ved lang brugstid.

– En arbejdsbredde på 500 mm sørger for et effektivt brug ved høj brugstid.

– Maskinen skubbes manuelt og understøttes fra børsternes rotation.

– Driften via lysnettet giver mulighed for stor effektivitet uden begrænsning af arbejdstiden.

Bemærk:

Svarende til den enkelte rengøringsopgave kan maskinen udstyres med forskelligt tilbehør.

Spørg efter vores katalog eller besøg os på Internettet på www.kaercher.com.

Bestemmelsesmæssig anvendelse

Brug maskinen kun i overensstemmelse med angivelserne i denne driftsvejledning.

– Denne maskine er egnet til erhvervs-mæssig brug, f.eks. på hoteller, skoler, sygehuse, fabrikker, butikker, kontorer og udlejningsvirksomheder.

– Maskinen må kun benyttes til rengøring af ikke-fugtighedsfølsomme og ikke-poleringsfølsomme glatte gulve.

– Maskinen er udviklet til rengøring af indendørs gulve eller tagoverdækkede flader.

– Maskinen er ikke egnet til rengøring af frosne gulve (f.eks. i kølehuse).

– Maskinen må kun udstyres med originalt tilbehør og originale reservedele.

– Maskinen er ikke egnet til brug i eksplosionsudsatte omgivelser.

– Brændbare gas, uforyndede syrer eller opløsningsmidler må ikke optages med maskinen.

Hertil hører benzin, fortyndervæske eller fyringsolie, som kan danne eksplosive blandinger når de hvirvles sammen med sugeluft. Undgå brug af acetone, uforyndede syrer og opløsningsmidler, da disse angriber de materialer, højtryksrensere er lavet af.

– Maskinen er godkendt for driften på overflader med en maksimal hældning, som angives i afsnit "Tekniske data".

Miljøbeskyttelse



Emballagen kan genbruges. Smid ikke emballagen ud sammen med det almindelige husholdningsaffald, men aflever den til genbrug.



Udtjente maskiner indeholder værdifulde materialer, der kan og bør afleveres til genbrug. Aflever derfor udtjente maskiner på en genbrugsstation eller lignende.

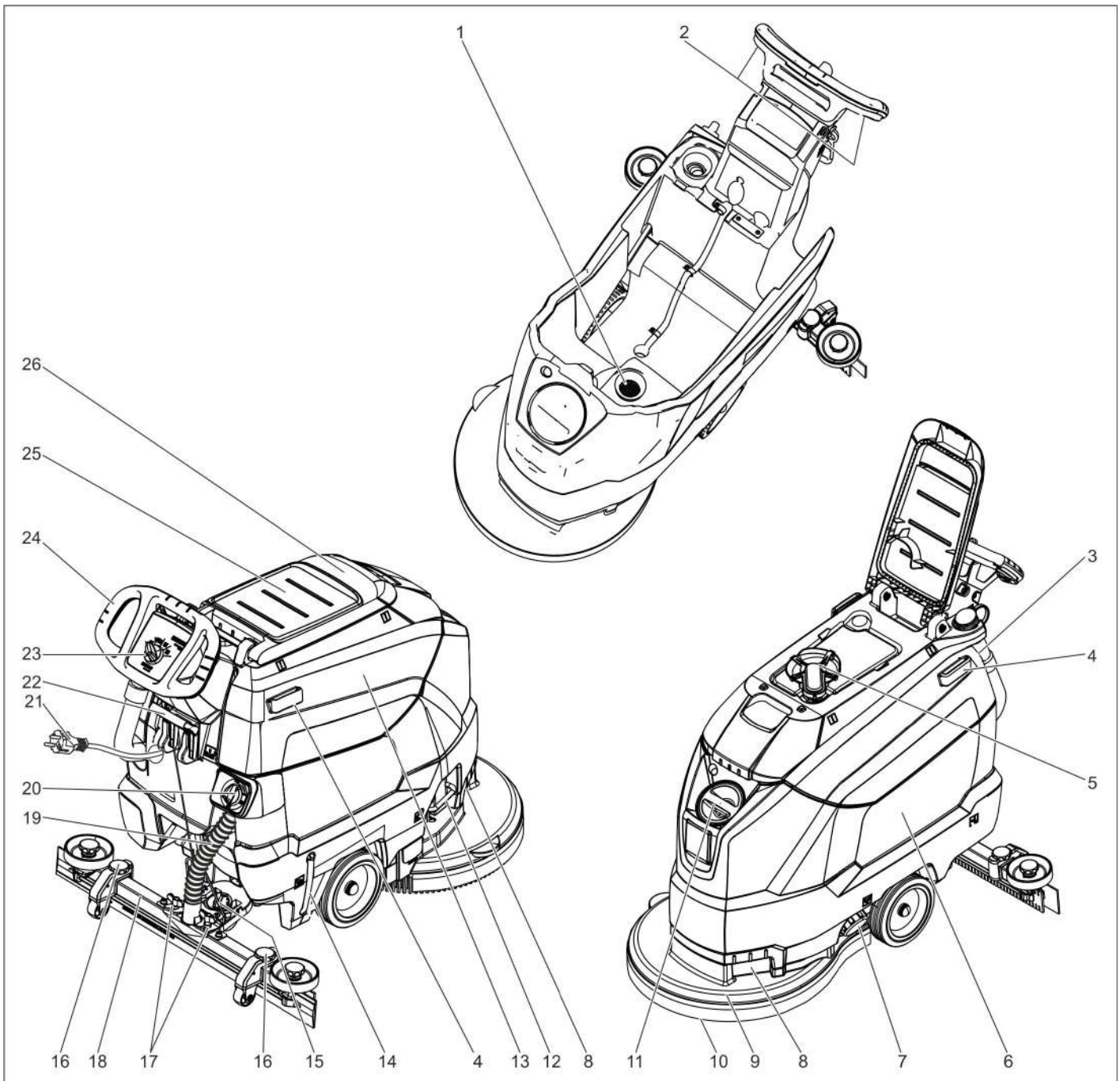
Henvisninger til indholdsstoffer (REACH)

Aktuelle oplysninger til indholdsstoffer finder du på:

www.kaercher.de/REACH

Garanti

I de enkelte lande gælder de af vore forhandlere fastlagte garantibetingelser. Eventuelle fejl på dit tilbehør afhjælpes gratis inden for garantien, såfremt fejlen kan tilskrives en materiale- eller produktionsfejl. Hvis De ønsker at gøre garantien gældende, bedes De henvende Dem til Deres forhandler eller nærmeste kundeservice medbringende kvittering for købet.



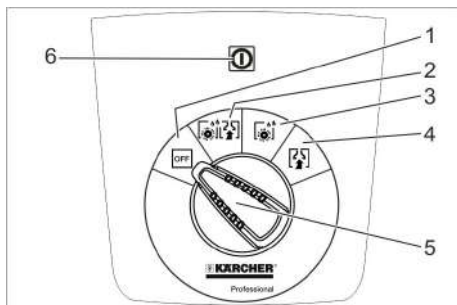
- | | |
|--|--|
| 1 Fnugfilter | 18 Sugebjælke * |
| 2 Sikkerhedsafbryder | 19 Sugslange |
| 3 Aftapningsslangen for det snavsede vand med doseringsanordning | 20 Reguleringsknap vandmængde |
| 4 Holdeskinne for "Homebase" | 21 Netkabel med netstik |
| 5 Svømmerventil | 22 Håndtag sugebjælkesænkning |
| 6 Ferskvandtank | 23 Betjeningspanel |
| 7 Låg ferskvandtank | 24 Bøjle |
| 8 Grebfordybning | 25 Opbevaring for rengøringsset „Homebase Box“ |
| 9 Rensehoved | 26 Dæksel til snavsevandsbeholder |
| 10 Skivebørste | |
| 11 Påfyldningsåbning ferskvandstank | |
| 12 Bøjle børsteskit | |
| 13 Snavsevandsbeholder | |
| 14 Indikator til ferskvandets påfyldningsstand | |
| 15 Drejhåndtag til hældning af sugebjælken | |
| 16 Højdejustering sugebjælke * | |
| 17 Vingemøtrikker til fastgørelse af sugebjælken | |

* Ikke inkluderet i leveringen

Farvekodning

- Betjeningslementer til rengøringsprocessen er bul.
- Betjeningslementer til vedligeholdelse og service er lysegrå.

Betjeningspanel



- 1 **OFF**
Maskinen er slukket.
- 2 **Normal-modus**
Våd rengøring af gulvet og opsugning af snavsevand.
- 3 **Intensiv-modus**
Våd rengøring af gulvet og tid til at lade rengøringsmidlet virke.
- 4 **Suge-modus**
Sug snavs ind.
- 5 Programvælger
- 6 Kontrolampe spændingsforsyning
Lyser ved isat netstik og foreliggende netspænding.

Symboler på apparatet

	Netstik
	Fastgøringspunkt
	Mopholder **
	Niveau friskvandstank 25%
	Bøjle børsteskit
	Håndtag sugebjælkesænkning
	Drænåbning friskvandsbeholder
	Afledningsslange for snavsevand

** Option

Inden ibrugtagning

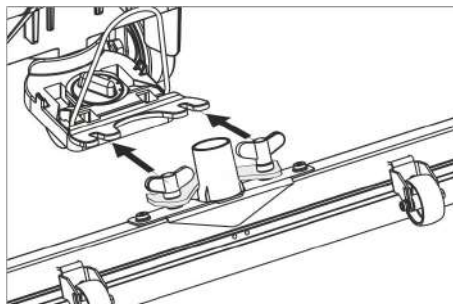
Aflæsning

- Skru skruerne ud af det midterste bræt på pallen.
- Tryk maskinen ned på skubbebøjlen og træk det midterste bræt ud.
- Fjern stopklodserne foran og bag hjulene.

- Tryk maskinen ned på skubbebøjlen, og skub den frem til kanten af pallen.
- Løft maskinen fra pallen, og stil den på gulvet.

Montering af sugebjælke

- Sæt sugebjælken ind i sugebjælkeophængt således, at forpladen ligger over ophænget.
- Spænd vingemøtrikkerne fast.



- Sæt sugeslangen på.

Drift

⚠ FARE

Fysisk Risiko!

Giv slip for sikkerhedsafbryderen / kørehåndtaget i tilfælde af farer.

Påfyldning af driftsstoffer

Ferskvand

- Åbn friskvandtankens låsemekanisme.
- Påfyld ferskvand (maksimalt 60 °C) op til underkanten af påfyldningsstuds.
- Luk friskvandtankens dæksel.

Rengøringsmiddel

⚠ ADVARSEL

Risiko for beskadigelse. Brug kun de anbefalede rensmidler. Ved brug af andre rengøringsmidler bærer brugeren den forøgede risiko med hensyn til driftssikkerhed og ulykkesrisiko.

Brug kun rensmidler, der ikke indeholder opløsningsmidler, salt- eller oxidsyre.

Tag højde for sikkerhedsanvisningerne på rensmidlerne.

Bemærk:

Brug ikke stærkt skummende rengøringsmidler.

Anbefalede rengøringsmidler:

Anvendelse	Rensmiddel
Vedligeholdelsesrensning af alle vandbestandige gulve	RM 746 RM 780
Vedligeholdelsesrensning af glinsende overflader (f.eks. granit)	RM 755 es
Vedligeholdelsesrensning og hovedrengøring af industrigulve	RM 69 ASF
Vedligeholdelsesrensning og hovedrengøring af fliser af fint stentøj	RM 753
Vedligeholdelsesrensning af fliser inden for sundhedsområdet	RM 751
Rensning og desinfektion inden for sundhedsområdet	RM 732

Fjernelse af alle alkalibestandige gulvbelægninger (f.eks. PVC)	RM 752
Fjernelse af linoleumgulvbelægninger	RM 754

- Påfyld rensmiddel i ferskvandstanken.

Bemærk:

Ved tom ferskvandstank fortsætter rens hovedet med at arbejde uden væsketilførsel.

Indstille vandmængden

- Indstil vandmængden på reguleringsknappen svarende til gulvbelægningens tilsmudsningsgrad.

Bemærk:

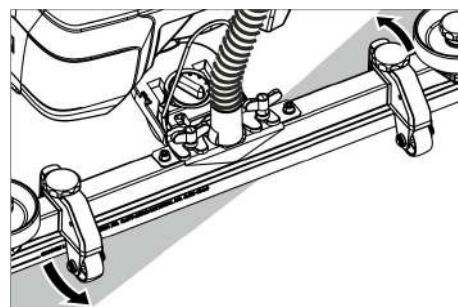
Gennemfør de første rengøringsforsøg med ringe vandmængde. Forøg vandmængden trinvis indtil det ønskede rengøringsresultat opnås.

Indstilling af sugebjælke

Skråstilling

For at forbedre afsugningsresultatet på flisebelægninger kan sugebjælken drejes til en skråstilling på op til 5°:

- Løsn vingeskruen.
- Drej sugebjælken.



- Stram vingeskruerne.

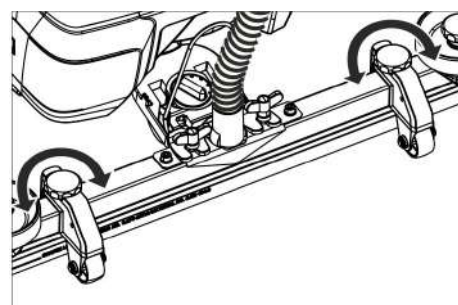
Hældning

Hvis afsugningsresultatet er utilfredsstillende, kan den lige sugebjælkenes hældning ændres.

- Omstil drejhåndtaget til hældning af sugebjælken.

Højde

Højdejusteringen har indflydelse på sugelæbernes bøjning, når den berører gulvet.

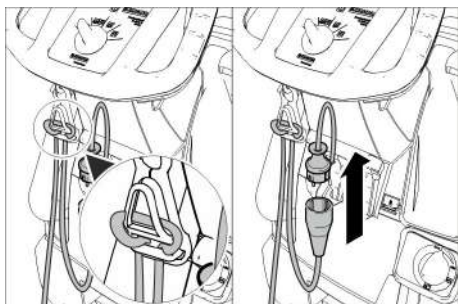


- Højdejusteringens drejhåndtag justeres forsøgsvis, indtil det bedste opsugningsresultat er nået.

Rensning

BEMÆRK

Risiko for at beskadige gulvbelægningen.
Brug maskinen ikke på stedet.



- Forlængerledningens ende hænges som sløjfe ind i trækaflastningens krog.
- Forbind maskinens netstik med forlængerledningen.
- Forlængerledningens netstik stikkes i stikdåsen.
- Drej programvælgeren til det ønskede rengøringsprogram.
- Betjen sikkerhedsrelæet.

Sænke sugerbjælken

- Træk håndtaget ud og tryk det nedad; sugerbjælken sænkes.

Bemærk:

- Indstil den lige sugerbjælke til rengøring af fliser således, at der ikke rengøres i en ret vinkel til fugerne.
- For at forbedre sugningsresultatet, kan renehovedets skåning og hældning indstilles (se "Indstille sugerbjælken").
- Hvis beholderen er fyldt, lukker en svømmerventil sugåbningen, og sugeturbinen kører med forhøjet omdrejningstal. I dette tilfælde skal sugningen frakobles og maskinen køres til tømning af snavsevandstanken.

Standse og stille til siden

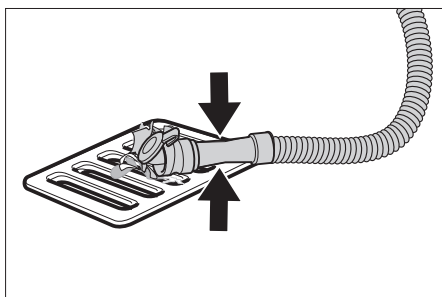
- Programvælgeren stilles til Sugning.
- Kør kort fremad og udsug den resterende vandmængde.
- Løft sugerbjælken.
- Programvælgeren stilles til OFF.
- Træk stikket ud af stikkontakten.

Dræn snavse vandet

Δ ADVARSEL

Følg de lokale bestemmelser vedrørende behandling af spildevand.

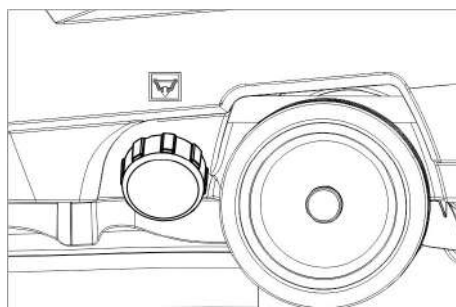
- Fjern afledningsslangen ud af holderen og sænk den nedover en velegnet opsamlingsbeholder.



- Tryk doseringsanordningen sammen eller knæk den.
- Åbn dækslet til doseringsanordningen.

- Tøm snavse vandet - reguler vandmængden ved at trykke eller knække.
- Skyl snavsevandsbeholderen med klart vand.

Dræn ferskvandet



- Skru friskvandtankens låg af.

Transport

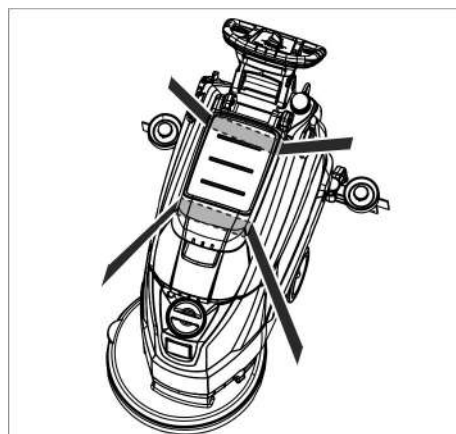
Δ FARE

Fysisk Risiko! Maskinen må kun køres på stigninger op til den max. værdi (se "Tekniske data") til på- og aflæsning. Kør langsomt.

Δ FORSIGTIG

Fare for person- og materialeskader! Hold øje med maskinens vægt ved transporten.

- Tryk maskinen ned på skubbebjælken, og skub den.



- Ved transport i biler skal renseren fastspændes i.h.t. gældende love.

Opbevaring

Δ FORSIGTIG

Fare for person- og materialeskader! Hold øje med maskinens vægt ved opbevaring. Denne maskine må kun opbevares indendørs.

Pleje og vedligeholdelse

Δ FARE

Fysisk risiko! Før alle arbejder på maskinen påbegyndes, skal programvælgeren stilles på „OFF“ og netstikket trækkes ud.

- Aftøm og bortskaf snavse vand og resterende friskvand.

Vedligeholdelsesskema

Efter hver brug

BEMÆRK

Risiko for beskadigelse. Spul ikke maskinen med vand, og brug ikke aggressive rengøringsmidler.

- Luk snavse vandet ud.
- Skyl snavsevandsbeholderen med klart vand.

- Rengør maskinen udvendigt med en fugtig klud vædet i mild vaskelud.
- Kontroller frugfilteret, rengør det ved behov.
- Rengør sugelæber og aftøringslæber, kontroller dem for slid og udskift dem ved behov.
- Kontroller børsterne for slid, udskift dem ved behov (se "Vedligeholdelsesarbejder").

En gang om måneden

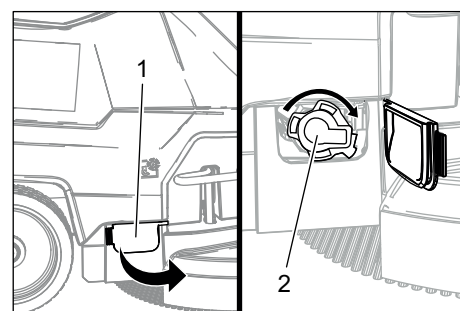
- Rengør tætningerne mellem snavsevandsbeholderen og dækslet og kontroller deres tæthed, udskift dem ved behov.
- Rens filteret.

En gang om året

- Få kundeservice til at udføre den foreskrevne inspektion.

Vedligeholdelsesarbejder

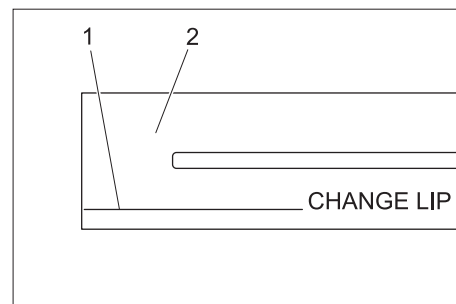
Rens sivet



- 1 Afdækning
- 2 Dæksel

- Åbn afskærmningen.
- Drej dækslet med uret, og tag det af.
- Tag sien nedenunder ud, og rengør den.
- Isæt sien.
- Sæt dækslet på, og lås det ved at dreje det mod uret.
- Luk afdækningen.

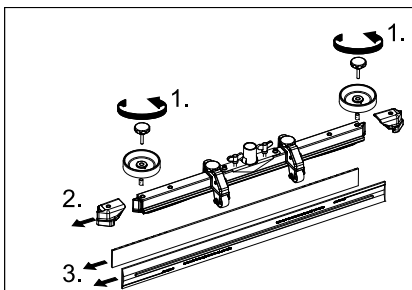
Udskift sugelæberne eller vend dem



- 1 Slitagemærke
- 2 Sugelæbe

Sugelæberne skal udskiftes eller vendes, hvis de er slidt op til slitagemærket.

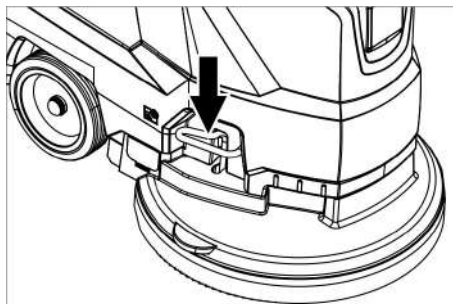
- Tag sugerbjælken af.
- Skru stjernegrebene ud.



- Tag kunststofdelene af.
- Tag sugelæberne af.
- Skub de nye eller vendte sugelæber ind.
- Sæt kunststofdelene på.
- Skru stjernegrebene i og spænd dem fast.

Udskiftning af skivebørster

- Tryk maskinen ned på skubbebjølen, så rengøringshovedet løftes.
- Tryk pedalen til børsteskit nedad ud over modstanden.



- Maskinen trækkes bagud, så skivebørsten bliver tilgængelig.
- Læg en ny skivebørste på gulvet foran maskinen.
- Kør maskinen med løftet rengøringshoved over den nye skivebørste, og sænk rengøringshovedet. Børsten går i hak i drevet.

Fjern snavsevandstanken

- Tøm snavsevandet.



- Løft snavsevandstanken og sæt den til siden.

Serviceaftale

For at sikre en pålidelig drift af maskinen kan der indgås serviceaftaler med det relevante Kärcher-salgskontor.

Frostbeskyttelse

Ved frostrisiko:

- Tøm frisk- og snavsevandsbeholderen.
- Stil maskinen i et frostsikkert rum.

Fejl

⚠ FARE

Fysisk risiko! Før alle arbejder på maskinen påbegyndes, skal programvælgeren stilles på „OFF“ og netstikket trækkes ud.

- Aftøm og bortskaf snavsevand og resterende friskvand.

Fejl	Afhjælpning
Maskinen kan ikke startes	Sæt programvælgeren til det ønskede program. Betjen sikkerhedsrelæet. Sæt netstikket i stikdåsen. Lyset kontrollampen spændingsforsyning?
Utilstrækkelig vandmængde	Kontroller ferskvandsstanden, fyld beholderen op ved behov Øg vandmængden på reguleringsknap "Vandmængde". Rens filteret.
Utilstrækkelig sugeeffekt	Rengør tætningerne mellem snavsevandsbeholderen og dækslet og kontroller deres tæthed, udskift dem ved behov. Kontroller pakningerne mellem snavsevandsbeholderen og ferskvandsbeholderen med hensyn til deres tilstand, udskift dem ved behov. Snavsevandstanken er tom, frakobl maskinen og tøm snavsevandstanken Rens fnugfilteret. Rengør sugelæberne på sugebjælken, udskift dem ved behov Kontroller, om låget på snavsevand-afledningsslangen er lukket Kontroller sugebjælakens indstilling. Kontroller om sugeslangerne er tilstoppet, rens ved behov. Kontroller om sugeslangerne er tæt, udskift ved behov.
Utilstrækkeligt rengøringsresultat	Kontroller børsterne for slid, udskift dem ved behov.
Sugeturbine kører uroligt	Rens svømmeren.
Børsterne drejer ikke	Kontroller, om fremmedlegemer blokerer børsten, fjern i givet fald fremmedlegemerne. Giv slip for sikkerhedsrelæet: Vent et øjeblik. Betjen sikkerhedsrelæet.
Vibrationer under rensningen	Brug evt. en blødere børste.

Kontakt kundeservice ved fejl, som ikke kan afhjælpes ved hjælp af denne tabel.

Tilbehør

Navn	Partnr.	Beskrivelse
Skivebørste, rødt (medium, standard)	4.905-026.0	Bruges til de mest almindelige rengøringsopgaver.
Skivebørste, natur (blød)	4.905-027.0	I naturfiber til cleaning og polering.
Skivebørste, sort (hårdt)	4.905-029.0	Til stærk snavs og til grundrengøring. Kun til ikke følsomme gulvbelægninger.
Pad-drivplade	4.762-534.0	Til rengøring med pads. Med hurtigskiftekløbs og centerlock.
Pad, rød (mellemløst)	6.369-079.0	Til rengøring og cleaning af alle gulve.
Pad, grøn (mellemløst)	6.369-078.0	Til rengøring af stærkt snavsede gulve og til grundrensning.
Pad, sort (hård)	6.369-077.0	Ved stærk snavs og til grundrensning.
Pad, beige (mindre kornstørrelse)	6.369-468.0	Til polering og opfriskning af hårde og elastiske belægninger.
Pad, beige (delvis naturhår)	6.371-146.0	
Sugebjælke, 850 mm, lige	4.777-401.0	
Sugebjælke, 850 mm, bøjet	4.777-411.0	
Sæt Homebase box	4.035-406.0	
Mopholder	9.753-023.0	

Tekniske data

		1.127-002.0	1.127-005.0
Effekt			
Mærkespænding	V	230	220
Strømtype	Ph/Hz	1~/50	1~60
Mellemste optagne effekt	W	1350	1250
Nominal kapacitet sugeturbine	W	550	450
Nominal kapacitet børstedrev	W	800	
Sugning			
Sugeeffekt, luftmængde (max.)	l/s	20	19
Sugeeffekt, undertryk (max.)	kPa (mbar)	14,0 (140)	12,0 (120)
Rengøringsbørster			
Børsteomdrejningstal	1/min	140	172
Børstediameter	mm	510	
Mål og vægt			
Teoretisk fladeydelse	m ² /h	2000	
Max. arbejdsområde stigning	%	2	
Volumen frisk-/snavsbevandsbeholder	l	62/62	
maks. vandtemperatur	°C	60	
Omgivelsestemperatur	°C	5...40	
Tomvægt (transportvægt)	kg	60	
Samlet vægt (driftsklar)	kg	122	
Oplyste værdier ifølge EN 60335-2-72			
Samlet svingningsværdi	m/s ²	<2,5	
Usikkerhed K	m/s ²	0,2	
Lydtryksniveau L _{PA}	dB(A)	67	65
Usikkerhed K _{PA}	dB(A)	2	
Lydeffektniveau L _{WA} + usikkerhed K _{WA}	dB(A)	81	

Tilbehør og reservedele

Anvend kun originaltilbehør og -reservedele. De er en garanti for en sikker og fejlfri drift af maskinen.

Informationer om tilbehør og reservedele findes www.kaercher.com

EU-overensstemmelseserklæring

Hermed erklærer vi, at den nedenfor nævnte maskine i design og konstruktion og i den af os i handlen bragte udgave overholder de gældende grundlæggende sikkerheds- og sundhedskrav i EU-direktiverne. Ved ændringer af maskinen, der foretages uden forudgående aftale med os, mister denne erklæring sin gyldighed.

Produkt: Gulvrensere
Type: 1.127-xxx
1.515-xxx

Gældende EU-direktiver
2006/42/EF (+2009/127/EF)
2014/30/EU

Anvendte harmoniserede standarder
EN 55012: 2007 + A1: 2009
EN 60335-1
EN 60335-2-72
EN 61000-6-2: 2005
EN 62233: 2008

Anvendte tyske standarder
-

Underskriverne handler på bestyrelsens vegne og med dennes fuldmagt.



H. Jenner
Chairman of the Board of Management


S. Reiser
Director Regulatory Affairs & Certification

Dokumentationsbefuldmægtiget:
S. Reiser

Alfred Kärcher SE & Co. KG
Alfred-Kärcher-Straße 28-40
71364 Winnenden (Germany)
Tel.: +49 7195 14-0
Fax: +49 7195 14-2212

Winnenden, 2019/03/01

 Før første gangs bruk av apparatet, les denne originale bruksanvisningen, følg den og oppbevar den for senere bruk eller for overlevering til neste eier.

Innholdsfortegnelse

Sikkerhetsanvisninger	NO	1
Funksjon	NO	1
Forskriftsmessig bruk	NO	1
Miljøvern	NO	1
Garanti	NO	1
Betjenings- og funksjonelementer	NO	2
Før den tas i bruk	NO	3
Drift	NO	3
Stansing og parkering	NO	4
Transport	NO	4
Lagring	NO	4
Pleie og vedlikehold	NO	4
Frostbeskyttelse	NO	5
Feil	NO	5
Tilbehør	NO	6
Tekniske data	NO	6
Tilbehør og reservedeler	NO	6
EU-samsvarserklæring	NO	6

Sikkerhetsanvisninger

Før maskinen tas i bruk for første gang, må bruker lese nøye gjennom denne bruksanvisningen og følge vedlagte sikkerhetsanvisninger for gulvskuremaskiner og tepperensere, 5.956-251.0.

Maskinen må kun brukes når hoveddekslet og alle andre deksler er stengt.

Apparatet skal kun brukes på flater som ikke overstiger den maksimalt tillatte stigningen, se avsnitt "Tekniske data".

ADVARSEL

Ikke bruk maskinen i stigninger.

Sikkerhetsinnretninger

Sikkerhetsinnretninger er beregnet for å beskytte brukeren og må ikke settes ut av drift eller omgås.

Sikkerhetsbryter

Når sikkerhetsbryteren slippes vil børstene slås av.

Risikotrinn

FARE

For en umiddelbar truende fare som kan føre til store personskader eller til død.

ADVARSEL

For en mulig farlig situasjon som kan føre til store personskader eller til død.

FORSIKTIG

Anvisning om en mulig farlig situasjon som kan føre til mindre personskader.

OBS

Anvisning om en mulig farlig situasjon som kan føre til materielle skader.

Funksjon

Slipesugemaskinen er beregnet for våtrensing av jevne gulv.

– Maskinen kan ved innstilling av vannmengde og mengde rengjøringsmiddel enkelt tilpasses en hver rengjøringsoppgave.

Rengjøringsmiddeldoseringen kan tilpasses ved tilførsel til tanken.

– Maskinen har en tank for rent vann og en for brukt vann (hver på 60 liter). Det gir mulighet for effektiv rengjøring ved lang driftstid.

– An arbeidsbredde på 500 mm gjør det mulig med effektiv bruk og lange arbeidsøkter.

– Fremdrift skjer ved skyvning for hånd og støttes av børstenes rotasjon.

– Bruk av nettstrøm muliggjør høy yteevne uten arbeidstidsbegrensning.

Merknad:

Maskinen kan utstyres med forskjellig tilbehør, avhengig av den enkelte rengjøringsoppgave.

Spør etter vår katalog eller besøk oss på Internett på www.kaercher.com.

Forskriftsmessig bruk

Bruk av denne maskinen må utelukkende være iht. det som er angitt i denne bruksanvisning.

– Denne maskinen egner seg til industrielt bruk, f.eks. i hoteller, skoler, sykehus, fabrikker, butikker, kontorer og utleiefirmaer.

– Maskinen må kun brukes til rengjøring av glatte gulv som tåler fuktighet og polering.

– Maskinen er utviklet for rengjøring av gulv inne hhv. overbygde flater.

– Maskinen er ikke egnet til rengjøring av frosne gulv (f.eks. i kjølerom).

– Til maskinen må det kun brukes originalt tilbehør og originale reservedeler.

– Maskinen egner seg ikke for bruk i eksplosjonsfarlige omgivelser.

– Maskinen skal ikke brukes til å samle opp brennbare gasser, ufortynnede syrer eller løsemidler.

Til dette hører bensin, malingstynner eller fyringsolje, som kan danne en eksplosiv blanding med sugeluft. Ikke bruk acetone, ufortynnede syrer og løsemidler, da disse angriper materialet som er brukt i høytrykksvaskeren.

– Apparatet er ment for bruk på flater med maksimal stigning som angitt under avsnittet "Tekniske data".

Miljøvern



Materialet i emballasjen kan resirkuleres. Ikke kast emballasjen i husholdningsavfallet, men lever den inn til resirkulering.



Gamle apparater inneholder verdifulle materialer som kan gjenbrukes og som bør sendes til gjenbruk. Gamle maskiner skal derfor avhendes i egnede innsamlingsystemer.

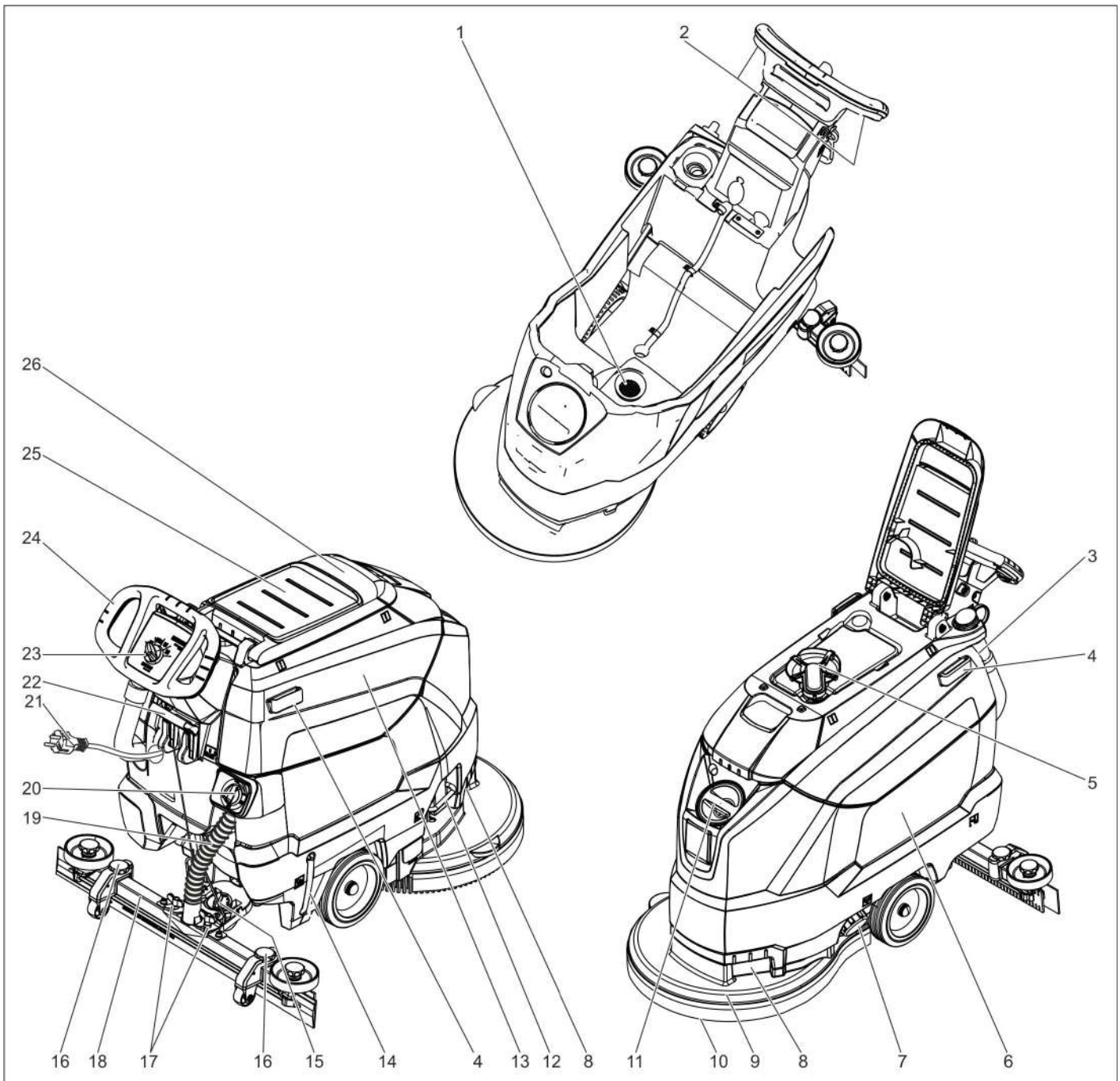
Anvisninger om innhold (REACH)

Aktuell informasjon om stoffene i innholdet finner du under:

www.kaercher.de/REACH

Garanti

Vår ansvarlige salgsorganisasjon for det enkelte land har utgitt garantibetingelsene som gjelder i det aktuelle landet. Eventuelle feil på tilbehøret blir reparert gratis i garantitiden dersom disse kan føres tilbake til material- eller produksjonsfeil. Ved behov for garantireparasjoner, vennligst henvend deg med kjøpskvitteringen til din forhandler eller nærmeste autoriserte kundeservice.



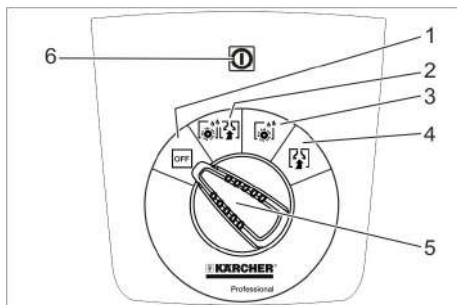
- | | |
|---|---|
| 1 Losil | 20 Reguleringsknapp for vannmengden |
| 2 Sikkerhetsbryter | 21 Strømkabel med støpsel |
| 3 Tappeslange bruktvann med dose-
ringsinnretning | 22 Hendel for senking av sugebommen |
| 4 Holdeskinne for Homebase | 23 Betjeningspanel |
| 5 Fløttør | 24 Skyvebøyle |
| 6 Rentvannstank | 25 Plasseringsflate for rengjøringssett
"Homebase Box" |
| 7 Lås rentvannstank | 26 Deksel spillvanntank |
| 8 Gripehåndtak | |
| 9 Rengjøringshode | |
| 10 Skivebørste | |
| 11 Påfyllingsåpning rentvannstank | |
| 12 Bøyle børsteskiye | |
| 13 Spillvannstank | |
| 14 Nivåanvisning rentvann | |
| 15 Dreiehåndtak for justering av vinkel på
sugebom | |
| 16 Høyderregulering sugebom * | |
| 17 Vingemuttere for festing av sugebom | |
| 18 Sugebom* | |
| 19 Sugeslange | |

* Leveres ikke som standard

Fargemerking

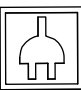
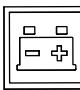




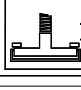


- Betjeningslementer for rengjørings-
prosessen er gule.
- Betjeningslementer for vedlikehold og
service er lysegråe.

Betjeningspanel



- 1 **OFF**
Apparatet er slått av.
- 2 **Normalmodus**
Våtrensing av gulvet og oppsuging av spillvann.
- 3 **Intensivmodus**
Våtrensing av gulv og tid til å la rengjøringsmiddelet virke.
- 4 **Sugemodus**
Suge opp smuss.
- 5 Programvalgbytter
- 6 Kontrollampe spenningsforsyning
Lyser ved innsatt strømkabel og nettspenning på.

Symboler på maskinen

		Støpsel
		Festepunkt
		Moppholder **
		Fyllingsnivå rentvannstank 25%
		Bøyle børsteskitte
		Hendel for senking av sugebommen
		Tappeåpning ferskvannstank
		Avløpsslange spillvann

** Valgmulighet

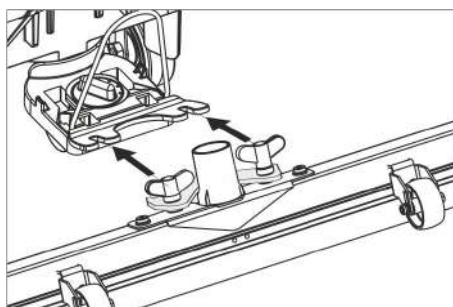
Før den tas i bruk

Lossing

- Skru ut skruene på midtre Brett v pallen.
- Trykk ned maskinen med skyvebøylen, og trekk ut ved hjelp av brettet.
- Ta bort klossene foran og ved siden av hjulene.
- Trykk ned maskinen med skyvebøylen og skyv det forover til kanten av pallen.
- Løft maskinen fra pallen og sett den på bakken.

Montering av sugebom

- Sett sugebommen slik i sugebomopp-henget at forplaten ligger over opphenget.
- Stram vingemutrene.



- Monter slangen.

Drift

⚠ FARE

Fare for personskade!

Ved fare, slipp sikkerhetsbryteren/kjørespaken.

Påfylling av driftsmidler

Friskvann

- Åpne lås på rentvannstank.
- Fyll på rent vann (maksimalt 60 °C) til underkanten av påfyllingsstussen.
- Lås låsen på rentvannstanken.

Rengjøringsmiddel

⚠ ADVARSEL

Fare for skade. Det må kun brukes anbefalt rengjøringsmiddel. Brukeren bærer selv risiko for driftssikkerhet og ulykkesfare ved bruk av andre rengjøringsmidler.

Det må kun brukes rengjøringsmidler som er frie for løsemidler, saltsyre og andre syrer. Følg sikkerhetsanvisninger på rengjøringsmiddelet.

Merknad:

Det må ikke brukes sterkt skummende rengjøringsmidler.

Anbefalte rengjøringsmidler:

Bruk	Rengjøringsmiddel
Vedlikeholdsrengjøring av alle gulv som tåler vann	RM 746 RM 780
Vedlikeholdsrengjøring av glinsende overflater (f. eks. granitt)	RM 755 es
Vedlikeholdsrengjøring og grunnrengjøring av industri-gulv	RM 69 ASF
Vedlikeholdsrengjøring og grunnrengjøring av keramikkfliser	RM 753
Vedlikeholdsrengjøring av fliser i badetrom o.l.	RM 751
Rengjøring og desinfisering av badetrom o.l.	RM 732
Stripping av alle alkalieholdige underlag (f.eks. PVC)	RM 752
Stripping av linoleumsgulv	RM 754

- Tilsett rengjøringsmiddel i rentvannstanken.

Merknad:

Ved tom rentvannstank vil rengjøringssho-det fortsette å arbeide uten væsketilførsel.

Innstilling av vannmengde

- Innstill vannmengden i forhold til gulvbeleggets tilskitningsgrad ved hjelp av reguleringsknappen.

Merknad:

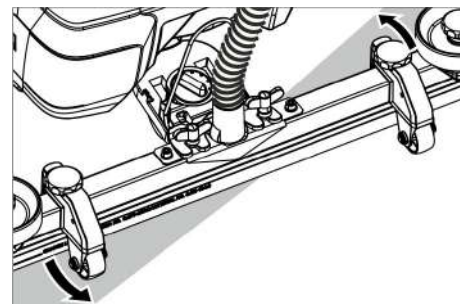
Utfør første rengjøringsforsøk med sparsom vannmengde. Øk vannmengden trinn for trinn, til ønsket rengjøringsresultat er oppnådd.

Innstilling av sugebom

Skråstilling

For å forbedre oppsugingsresultatet på fliser, kan sugebommen settes i en skråstilling på inntil 5°.

- Løsen vingeskruer.
- Drei sugebommen.



- Trekk til vingeskruene.

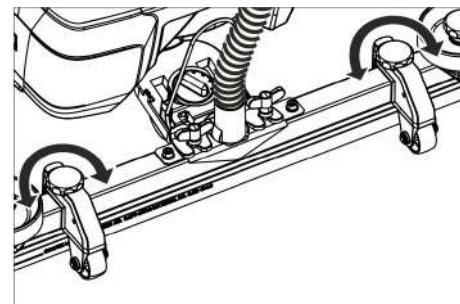
Helling

Ved utilstrekkelig oppsugningsresultat kan den rette sugebommens helling endres.

- Juster dreiehåndtak for justering av vinkel på sugebom

Høyde

Ved hjelp av høydereguleringen påvirkes bøyning av sugeleppen ved kontakt med bakken.

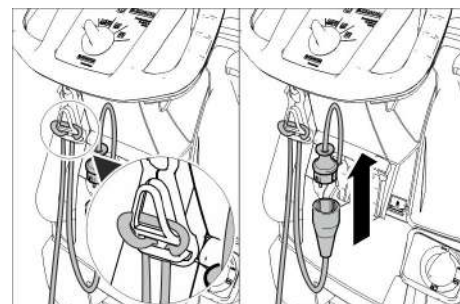


- Still inn dreiehåndtak for høyderegulering forsøksvis, til du får beste sugeresultat.

Rengjøring

OBS

Fare for skade på gulvbelegget. La ikke maskinen gå på samme sted.



- Heng enden på skjøteledningen som en sløyfe i trekkeavlastningskroken.

- Forbind strømkontakten til apparatet med skjøtekabelen.
- Sett strømpluggen til skjøtekabelen i en stikkontakt.
- Drei programvalgbyteren til ønsket rengjøringsprogram.
- Betjen sikkerhetsbryter.

Senking sugebommen

- Trekk ut hendelen; sugebommen senkes.

Merknad:

- Ved rengjøring av flislagte gulv, må den rette sugebommen innstilles slik at den ikke rengjør i rett vinkel på fugene.
- Sugebommens skråstilling og helling kan justeres (se "Innstilling av sugebom") for å forbedre oppsugingsresultatet.
- Når brukstannstanken er full, stenger en flottør sugeåpningen og sugeturbinen går med høyt turtall. I så fall, slå av sugingen og få tømt brukstannstanken.

Stansing og parkering

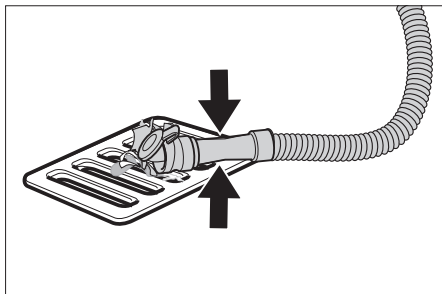
- Sett programvalgsbryter til suging.
- Kjør kort fremover og sug opp det resterende vannet.
- Hev sugebommen.
- Sett programvalgsbryter til "OFF".
- Trekk ut støpselet fra veggkontakten.

Tapping av brukt vann

⚠ ADVARSEL

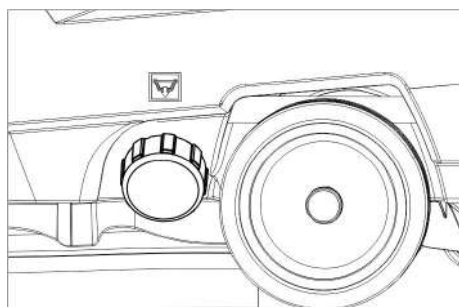
Ta hensyn til de lokale utslippsforskrifter.

- Ta avløpsslangen ut av holderen og legg den ned i et egnet sluk.



- Trykk sammen eller knekk doseringsinnretningen.
- Åpne lokket på doseringsinnretningen.
- Tapp ut det brukte vannet - reguler vannmengden ved å trykke eller knekke. Skyll til slutt brukstannstanken med rent vann.
- Skyll spillvannstanken med rent vann.

Tapping av rent vann



- Åpne lås på rentvannstank.

Transport

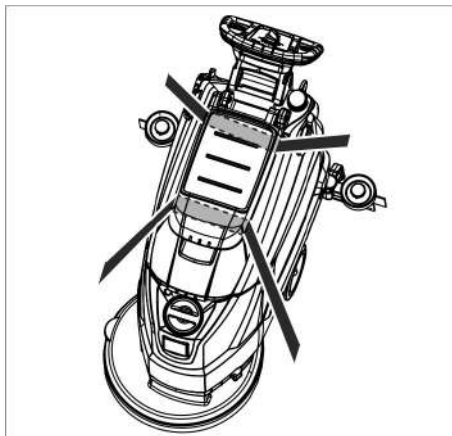
⚠ FARE

Fare for personskade! Maskinen skal brukes for på/avlesning kun på stigninger opp til maksimalverdi (se tekniske data). Kjør langsomt.

⚠ FORSIKTIG

Fare for personskade og materiell skade! Pass på vekten av apparatet ved transport.

- Trykk ned skyvebøyle og skyv maskinen.



- Ved transport i kjøretøyer skal apparatet sikres mot å skli eller velte etter de til enhver tid gjeldende regler.

Lagring

⚠ FORSIKTIG

Fare for personskade og materiell skade! Pass på vekten av apparatet ved lagring. Dette apparatet skal kun lagres innendørs.

Pleie og vedlikehold

⚠ FARE

Fare for personskade! Drei programvalgbyteren på "OFF" og trekk ut strømledningen før det foretas arbeider på maskinen.

- Tapp bruktvann og restene av friskvann og avhend på riktig måte.

Vedlikeholdsplan

Etter hver bruk

OBS

Fare for skade. Maskinen må ikke rengjøres med vannstråle og det må ikke brukes aggressive rengjøringsmidler.

- Tapp bruktvann.
- Skyll spillvannstanken med rent vann.
- Rengjør maskinen utvendig med en fuktig klut og mild rengjøringsblanding.
- Kontroller losilen og rengjør ved behov.
- Rengjør sugeleppe og avstrykerleppe, kontroller for slitasje og skift ved behov.
- Kontroller børster for ev. slitasje og skift ved behov (se "Vedlikeholdsarbeider").

Månedlig

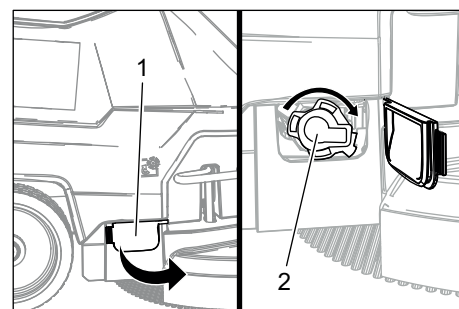
- Kontroller og rengjør pakninger mellom spillvannstank og deksel, og skift ut hvis nødvendig.
- Rengjør sil

Årlig

- La en servicemontør fra Kärcher utføre den foreskrevne inspeksjonen.

Vedlikeholdsarbeider

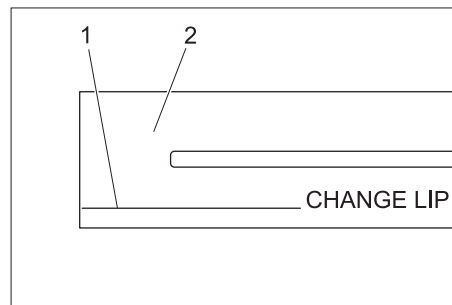
Rengjør sil



- 1 Deksel
- 2 Deksel

- Åpne dekselet.
- Vri dekselet med klokken og ta det av.
- Ta ut silen som ligger under og rengjør den.
- Sett inn silen.
- Sett på dekselet og lås det ved å vri det mot klokken.
- Lukk deksel.

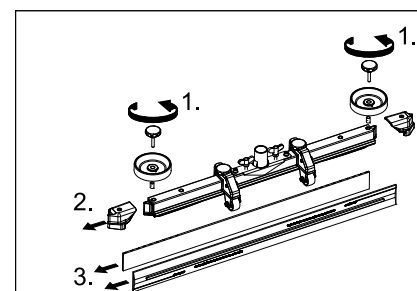
Skift eller snu sugeleppe



- 1 Slitasjemerke
- 2 Sugelippe

Sugelippene skal skiftes eller snus når de er slitt ned til slitemerket.

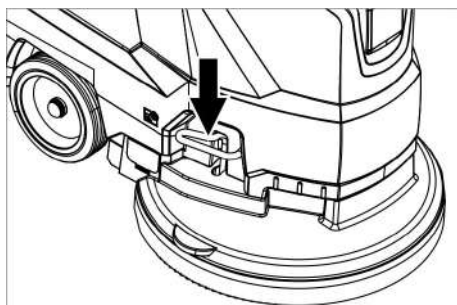
- Ta av sugebommen.
- Skru ut stjernegrepskruene.



- Ta av kunststoffdelene.
- Trekk av sugeleppen.
- Skyv inn de nye eller snudde sugelippene.
- Sett på plass kunststoffdelene.
- Sett på plass kryssgrepskruen og skru den godt til.

Skifte skivebørste

- Tryk ned maskinen med skyvebøylen og derved løfte rengjøringshodet.
- Pedal for børstesifte trykkes ned over motstandspunktet.



- Trekk maskinen bak og unna, slik at skivebørsten blir tilgjengelig.
- Legg ny skivebørste på bakken foran maskinen.

- Kjør maskinen med løftet rengjøringshode over den nye skivebørsten og senk rengjøringshodet. Børstene går i lås i drivverket.

Ta av bruktvannstanken

- Tapp brukt vann.



- Løft av bruktvannstank og sving den til side.

Vedlikeholdskontrakt

For å sikre en pålitelig drift av maskinen, kan du tegne en vedlikeholdskontrakt med din Kärcherforhandler.

Frostbeskyttelse

Ved fare for frost:

- Tøm rentvanns- og bruktvannstanken.
- Oppbevar maskinen på et frostoffritt sted.

Feil

⚠ FARE

Fare for personskade! Drei programvalg-bryteren på "OFF" og trekk ut strømledningen før det foretas arbeider på maskinen.

- Tapp bruktvann og restene av friskvann og avhend på riktig måte.

Feil	Tiltak
Maskinen lar seg ikke starte	Programvalg-bryter settes til ønsket program. Betjen sikkerhetsbryter. Sett strømpluggen inn i stikkontakten. Lyser kontrollampen for spenningsforsyning?
Utilstrekkelig vannmengde	Kontroller friskvannsnivået, fyll opp tank hvis nødvendig. Øk vannmengden via reguleringsknappen for vannmengde. Rengjør sil
Utilstrekkelig sugeseffekt	Kontroller og rengjør pakninger mellom spillevanntank og deksel, og skift ut hvis nødvendig. Kontroller pakninger mellom bruktvannstank og ferskvannstanken for skader, skift ved behov. Bruktvannstanken er full, slå av maskinen og tøm bruktvannstanken Rengjør losil. Rengjør ev. skift sugelepper på sugebom. Kontroller om lokket på tappeslangen for bruktvannstanken er lukket. Kontroller sugebommens innstilling. Kontroller slangene for tilstopping, rengjør ved behov. Kontroller sugeslange for tetthet ev. skift ved behov.
Utilstrekkelig rengjørings-effekt	Kontroller børster for ev. slitasje og skift ved behov.
Sugeturbinen går ujevnt	Rengjøre flottør.
Børste roterer ikke	Kontroller om børstene blokkeres av fremmedlegemer, fjern fremmedlegemer hvis nødvendig. Slipp sikkerhetsbryteren. Vent litt. Betjen sikkerhetsbryter.
Vibrasjon ved rengjøring	Evtl. bruk mykere børste.

Dersom det oppstår feil som ikke kan utbedres ved hjelp av denne tabellen, vennligst ring serviceavdeling.

Tilbehør

Betegnelse	Best.nr.	Beskrivelse
Skivebørste, rød (middels, standard)	4.905-026.0	For bruk til alle vanlige rengjøringsjobber.
Skivebørste, natur (myk)	4.905-027.0	Av naturfiber, for rengjøring og polering.
Skivebørste, sort (hard)	4.905-029.0	For kraftig smuss og for hovedrengjøring. Kun for ikke-ømfintlige overflater.
Pute-drivskive	4.762-534.0	For rengjøring med pads. Med hurtigkobling og senterlås (Centerlock).
Pad, rød (middels myk)	6.369-079.0	For rengjøring og polering/cleaning av alle gulv
Pad, grønn (middels hard)	6.369-078.0	For rengjøring av kraftig tilsmussede gulv og for hovedrengjøring.
Pad, sort (hard)	6.369-077.0	Ved hårdnakket smuss og for hovedrengjøring.
Pad, beige (lett korning)	6.369-468.0	For polering og oppfriskning av harde og elastiske overflater.
Pad, beige (naturhårandel)	6.371-146.0	
Sugebom, 850 mm, rett	4.777-401.0	
Sugebom, 850 mm, bøyd	4.777-411.0	
Set Homepage Box	4.035-406.0	
Moppholder	9.753-023.0	

Tekniske data

		1.127-002.0	1.127-005.0
Effekt			
Nettspenning	V	230	220
Strømtype	Ph/Hz	1~/50	1~60
Gjennomsnittlig effektbehov	W	1350	1250
Nominell effekt, sugeturbin	W	550	450
Nominell effekt, børstedrift	W	800	
Støvsuging			
Sugeeffekt, luftmengde (maks.)	l/sek.	20	19
Sugeeffekt, vakuum, maks.	kPa (mbar)	14,0 (140)	12,0 (120)
Rengjøringsbørster			
Børsteturtall	o/min.	140	172
Børstediameter	mm	510	
Mål og vekt			
Teoretisk flateeffekt	m ² /h	2000	
Maks. arbeidsområde stigning	%	2	
Volum rent-/brukt vannstank	l	62/62	
Maks. vanntemperatur	°C	60	
Omgivelsestemperatur	°C	5...40	
Tom vekt (transportvekt)	kg	60	
Totalvekt (driftsklar)	kg	122	
Registrerte verdier etter EN 60335-2-72			
Svingningsverdi	m/s ²	<2,5	
Usikkerhet K	m/s ²	0,2	
Støytrykksnivå L _{PA}	dB(A)	67	65
Usikkerhet K _{PA}	dB(A)	2	
Støyeffektnivå L _{WA} + usikkerhet K _{WA}	dB(A)	81	

Tilbehør og reservedeler

Bruk bare originalt tilbehør og originale reservedeler; de garanterer for en sikker og problemfri drift av maskinen. Informasjon om tilbehør og reservedeler finner du på www.kaercher.com.

EU-samsvarserklæring

Vi erklærer hermed at maskinen angitt nedenfor oppfyller de grunnleggende sikkerhets- og helsekravene i de relevante EU-direktivene, med hensyn til både design, konstruksjon og type markedsført av oss. Ved endringer på maskinen som er utført uten vårt samtykke, mister denne erklæringen sin gyldighet.

Produkt: Rengjøringsmaskin til gulv
Type: 1.127-xxx
 1.515-xxx

Relevante EU-direktiver
 2006/42/EF (+2009/127/EF)
 2014/30/EU

Anvendte overensstemmende normer

EN 55012: 2007 + A1: 2009
 EN 60335-1
 EN 60335-2-72
 EN 61000-6-2: 2005
 EN 62233: 2008

Anvendte nasjonale normer

-

Undertegnede handler på vegne av og med fullmakt fra styret.




 H. Jenner
 Chairman of the Board of Management


 S. Reiser
 Director Regulatory Affairs & Certification

Ansvarlig for dokumentasjon:
 S. Reiser

Alfred Kärcher SE & Co. KG
 Alfred-Kärcher-Straße 28-40
 71364 Winnenden (Germany)
 Tel.: +49 7195 14-0
 Fax: +49 7195 14-2212

Winnenden, 2019/03/01

  Läs bruksanvisning i original innan aggregatet används första gången, följ anvisningarna och spara drifts-anvisningen för framtida behov, eller för nästa ägare.

Innehållsförteckning

Säkerhetsanvisningar	SV	1
Funktion	SV	1
Ändamålsenlig användning . . .	SV	1
Miljöskydd	SV	1
Garanti	SV	1
Manövrerings- och funktionsele- ment	SV	2
Före ibruktage	SV	3
Drift	SV	3
Stoppa och parkera	SV	4
Transport	SV	4
Förvaring	SV	4
Skötsel och underhåll	SV	4
Frostskydd	SV	5
Störningar	SV	5
Tillbehör	SV	6
Tekniska data	SV	6
Tillbehör och utbytesdelar . . .	SV	6
EU-försäkran om överensstäm- melse	SV	6

Säkerhetsanvisningar

Läs noga denna bruksanvisning och bifogade broschyr, Säkerhetsanvisningar för våt/torrsug nr. 5.956-251.0, innan maskinen tas i bruk första gången.

Maskinen får bara användas när kåpan och alla lock är stängda.

Apparaten får bara användas på ytor som inte överstiger den maximalt tillåtna stigningen, se avsnitt "Tekniska Data"

WARNING

Använd inte maskinen på lutande ytor.

Säkerhetsanordningar

Säkerhetsanordningarna ger skydd åt användaren och får varken sättas ur drift eller förbikopplas.

Skyddsbrytare

Om säkerhetsbrytaren släpps stängs borstdrivningen av.

Risiknivåer

FARA

För en omedelbart överhängande fara som kan leda till svåra personskador eller till dödsfall.

WARNING

För en möjligen farlig situation som kan leda till svåra personskador eller till dödsfall.

FÖRSIKTIGHET

Varnar om en möjligen farlig situation som kan leda till lättare personskador.

OBSERVERA

Varnar om en möjligen farlig situation som kan leda till materiella skador.

Funktion

Den här skurkmaskinen är avsedd att användas för våtrengöring på jämna golv.

– Maskinen kan enkelt anpassas till den aktuella rengöringsuppgiften genom inställning av vattenmängden och mängden rengöringsmedel.

Rengöringsmedelsdoseringen kan anpassas via tillsättningen i tanken.

– Maskinen har en tank för färskvatten och en tank för smutsvatten (vardera 60 liter). Den möjliggör därmed en effektiv rengöring och en lång insattid.

– En arbetsbredd på 500 mm möjliggör effektiv användning under lång tid.

– Framdrivningen görs genom att man skjuter apparaten för hand och understöds av borstarnas rotation.

– Nät drift ger hög effekt utan begränsning i användningstid.

Hänvisning:

Maskinen kan utrustas med olika tillbehör, beroende på den aktuella rengöringsuppgiften.

Fråga efter vår katalog eller besök oss på Internet, på www.kaercher.com.

Ändamålsenlig användning

Använd maskinen enbart för de ändamål som beskrivs i denna bruksanvisning.

– Denna maskin är lämpad för yrkesmässig användning, t.ex. på hotell, i skolor, på sjukhus och fabriker, i butiker, på kontor och av uthyrningsfirmor.

– Maskinen får endast användas för rengöring av släta golv som ej är känsliga mot fukt och polering.

– Maskinen är konstruerad för rengöring av golv inomhus och ytor under tak.

– Maskinen lämpar sig inte för rengöring av frusna golv (ex. i kylrum).

– Maskinen får endast utrustas med tillbehör och reservdelar i originalutförande.

– Maskinen är inte lämplig för användning inom områden med explosionsrisk.

– Brännbara gaser, utspädda syror eller lösningsmedel får inte samlas upp med maskinen.

Hit räknas bensen, färgförtunning eller uppvärmningsolja vilka kan bilda explosiva blandningar när de virvlar runt i sugluften. Använd inte aceton, utspädda syror och lösningsmedel eftersom de angriper de material som använts i aggregatet.

– Maskinen är godkänd för användning på ytor med en maximal lutning som finns angiven i avsnittet "Tekniska data".

Miljöskydd



Emballagematerialen kan återvinnas. Kasta inte emballaget i hushållssoporna utan lämna det till återvinning.



Kasserade maskiner innehåller återvinningsbart material som bör gå till återvinning. Överlämna därför skrotade aggregat till lämpligt återvinningssystem.

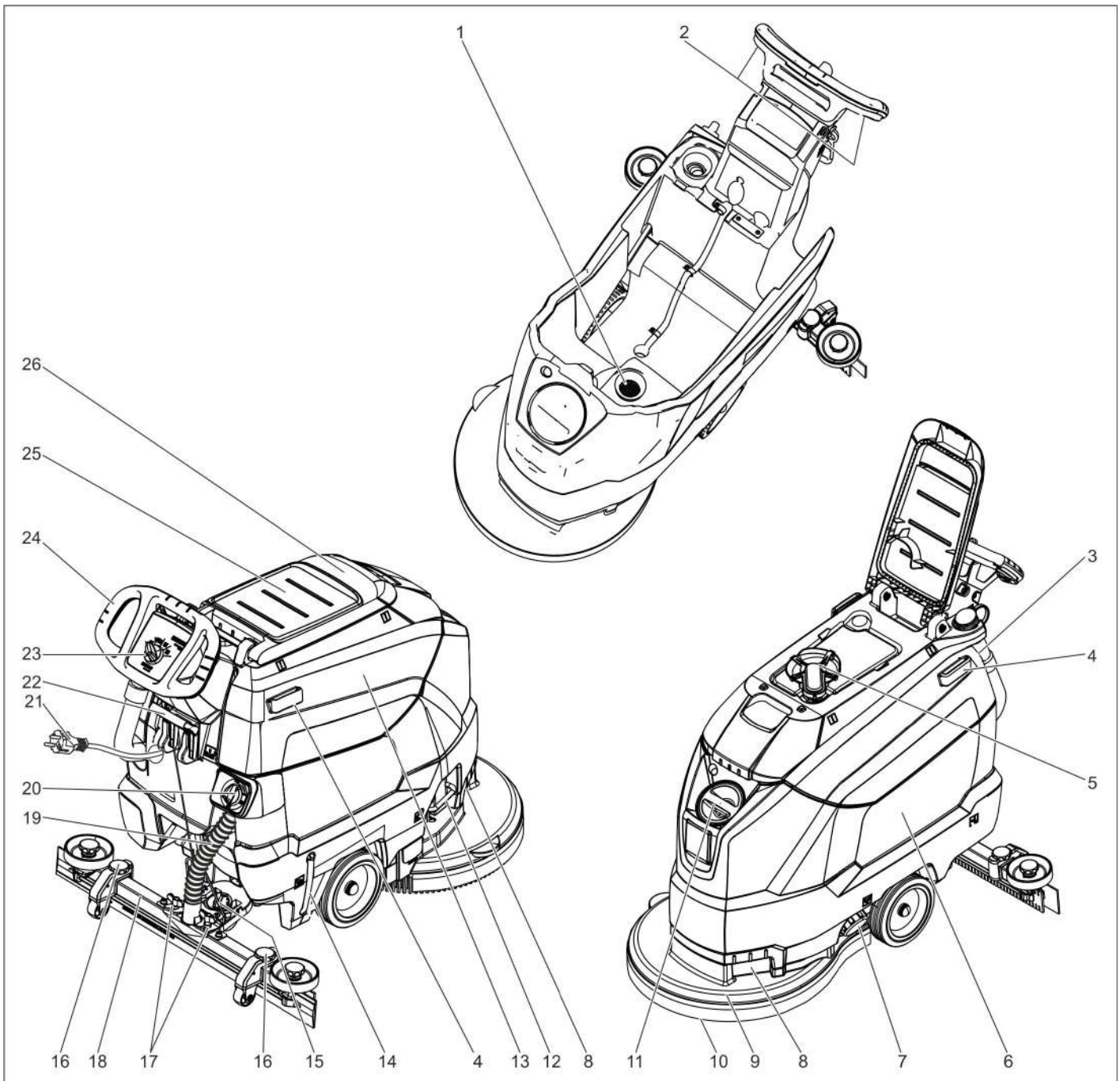
Upplysningar om innehållsämnena (REACH)

Aktuell information om innehållsämnena finns på:

www.kaercher.de/REACH

Garanti

I respektive land gäller de garantivillkor som publicerats av våra auktoriserade distributörer. Eventuella fel på tillbehöret repareras kostnadsfritt inom garantiperioden, under förutsättning att defekten orsakats av ett material- eller tillverkningsfel. I frågor som gäller garantin ska du vända dig med kvitto till inköpsstället eller närmaste, auktoriserad återförsäljare.



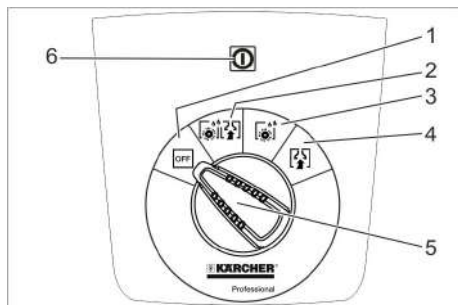
- | | |
|--|---|
| 1 Luddsil | 19 Sugslang |
| 2 Skydds brytare | 20 Justeringsknapp vattenmängd |
| 3 Avloppsslang för smutsvatten med doseranordning | 21 Nätkabel med nätkontakt |
| 4 Fästskena för Homebase | 22 Spak sugskenenedsänkning |
| 5 Flottör | 23 Manöverpult |
| 6 Färskvattentank | 24 Skjuthandtag |
| 7 Förslutning färskvattentank | 25 Förvaringsyta för rengöringsset "Homebase Box" |
| 8 Greppfördjupning | 26 Skydd smutsvattentank |
| 9 Rengöringshuvud | |
| 10 Skivborste | |
| 11 Påfyllningsöppning färskvattentank | |
| 12 Bygel borstbyte | |
| 13 Smutsvattentank | |
| 14 Display för visning av påfyllningsnivå av färskvatten | |
| 15 Vridhandtag för lutning av sugskenan | |
| 16 Höjdinställning sugbalkar * | |
| 17 Vingmutter för fastsättning av sugskenan | |
| 18 Sugskenor * | |

* ingår ej i leveransen

Färgmärkning

- Manöverelement för rengöringsprocessen är gula.
- Manöverelement för underhåll och service är ljusgrå.

Manöverpult



- 1 **OFF**
Maskinen är avstängd
- 2 **Normal-läge**
Rengör golvet vått och sug upp smutsvattnet.
- 3 **Intensiv-läge**
Våtskrubning våtrengöring av golv, rengöringsmedlet får tränga in.
- 4 **Sug-läge**
Sug upp smuts.
- 5 Programväljare
- 6 Kontrollampa spänningsförsörjning
Lyser när nätkontakten är ansluten till nätspänningen.

Symboler på apparaten

	Nätkontakt
	Förankringspunkt
	Mopphålare **
	Nivå färskvattentank 25%
	Bygel borstbyte
	Spak sugskened-sänkning
	Tömningsöppning färskvattentank
	Tömnings slang smutsvatten

** Tillval

Före ibrukttagande

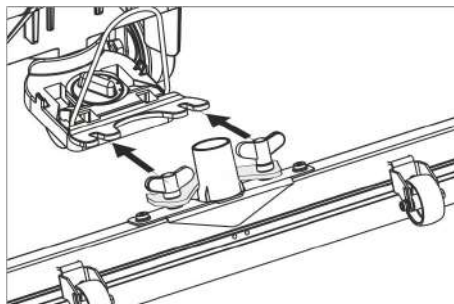
Lasta av

- Skruva ut skruvarna i pallettens mellersta bädd.
- Tryck apparaten nedåt i skjutbygeln och dra ut den mellersta bädden.
- Ta bort klossarna framför och bredvid hjulen.

- Tryck ner apparaten i skjutbygeln och skjut den framåt till pallettens kant.
- Lyft apparaten från palletten och ställ den på marken.

Montera sugskena

- Sätt i sugskenor i sugskeneupphängningen på sådant sätt att formplåten ligger över upphängningen.
- Drag fast vingmuttrar.



- Sätt fast sugslang.

Drift

⚠ FARA

Risk för skada!

Släpp säkerhetsbrytaren/styrspaken vid fara.

Fylla på bränsle

Färskvatten

- Öppna friskvattentankens lock.
- Fyll på färskvatten (maximalt 60 °C) upp till underkanten på påfyllningsstutsen.
- Stäng förslutningen till färskvattentanken.

Rengöringsmedel

⚠ VARNING

Risk för skador. Använd enbart rekommenderade rengöringsmedel. För andra rengöringsmedel ansvarar användaren för den ökade risken med avseende på driftsäkerheten och olycksfallsrisken.

Använd bara rengöringsmedel som inte innehåller lösningsmedel, salt- och fluorvätesyra.

Beakta säkerhetsanvisningarna på rengöringsmedlen.

Hänvisning:

Använd inga kraftigt skummande rengöringsmedel.

Rekommenderade rengöringsmedel:

Användning	Rengöringsmedel
Underhållsrengöring av alla vattenbeständiga golv	RM 746 RM 780
Underhållsrengöring av glänsande ytor (ex. granit)	RM 755 es
Underhålls- och grundrengöring av industrigolv	RM 69 ASF
Underhålls- och grundrengöring av klinker i finkornigt stengods	RM 753
Underhållsrengöring av klinker i sanitetsområden	RM 751
Rengöring och desinficering i sanitetsområden	RM 732
Rengöring av alla alkalibeständiga golv (ex. PVC)	RM 752
Rengöring av linoleumgolv	RM 754

- Tillsätt rengöringslösning i färskvattentanken.

Hänvisning:

Om färskvattentanken är tom fortsätter rengöringshuvudet att arbeta utan vätsketillförsel.

Ställa in vattenmängd

- Ställ in vattenmängd som motsvarar nedsmutsningen av golvbeläggningen med hjälp av justeringsknappen.

Hänvisning:

Genomför de första rengöringsförsöken med liten vattenmängd. Öka vattenmängden stegvis, tills det önskade rengöringsresultatet är uppnått.

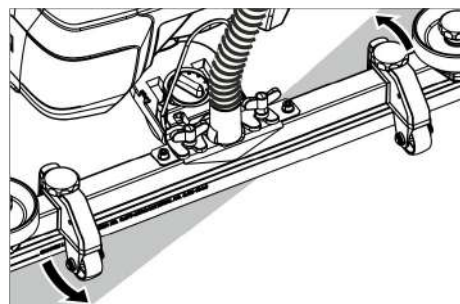
Ställa in sugskena

Snedläge

För att förbättra uppsugningsresultatet på klinkerbeläggning kan sugskenan justeras med upp till 5° i snedläge.

- Lossa vingmuttrar.

- Vrid sugskena.



- Dra fast vingskruvar.

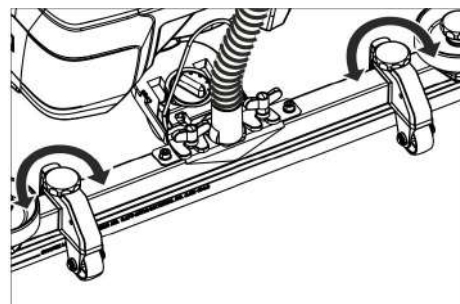
Lutning

Vid otillräckligt uppsugningsresultat kan lutningen på den raka sugskenan förändras.

- Justera vridhandtag för lutning av sugskenan.

Höjd

Med höjdinställningen påverkas sugläpparna börjning vid kontakt med marken.

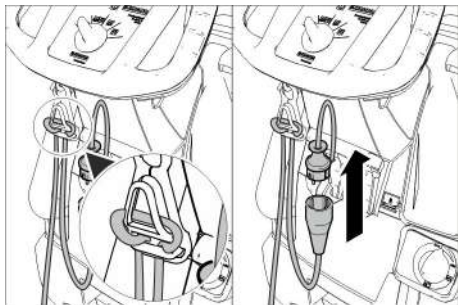


- Prova att justera höjdinställningens vridhandtag tills det bästa sugresultatet har uppnåtts.

Rengöring

OBSERVERA

Risk för skador på golvbeläggning. Kör inte maskinen "på stället".



- Häng i förlängningskabelns ände som en ögla i dragavlastningshakarna.
- Anslut apparatens nätstickkontakt till förlängningskabeln.
- Stick in förlängningskabelns nätkontakt i ett vägguttag.
- Vrid programväljaren till önskat rengöringsprogram.
- Påverka säkerhetsbrytare.

Sänka sugskena

- Dra ut och tryck ner spake; sugskenan sänks ner.

Hänvisning:

- Vid rengöring av klinkergolv ställs den raka sugskenan in på sådant sätt att rengöring inte sker i höger vinkel mot fogarna.
- För att förbättra sugresultatet kan sugskenas snedläge och lutning ställas in (se "Ställ in sugskena").
- Om smutsvattentanken är full stängs sugöppningen av en flottör och sugturbinen går med högre varvtal. Stäng i detta fall av sugningen och kör för att tömma smutsvattentanken.

Stoppa och parkera

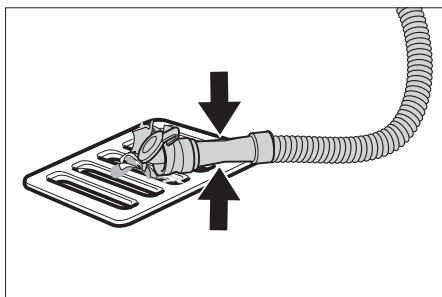
- Ställ programväljare på sugning.
- Kör kort framåt och sug upp restvatten.
- Lyft sugskena.
- Ställ programväljaren på "OFF".
- Dra ut nätkontakten ur vägguttaget.

Släpp ut smutsvatten

⚠ VARNING

Beakta lokala föreskrifter för smutsvattenshantering.

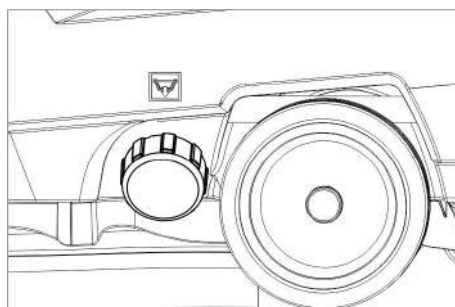
- Tag tömningsslang ur hållare och rikta den över lämpligt uppsamlingskärl.



- Tryck eller vik ihop doseringsanordningen.
- Öppna locket på doseringsanordningen.

- Töm ut smutsvatten - reglera vattenmängden genom tryck eller brytning.
- Spola ur smutsvattentanken med klart vatten.

Töm ut färskvatten



- Skruva bort förslutning färskvattentank.

Transport

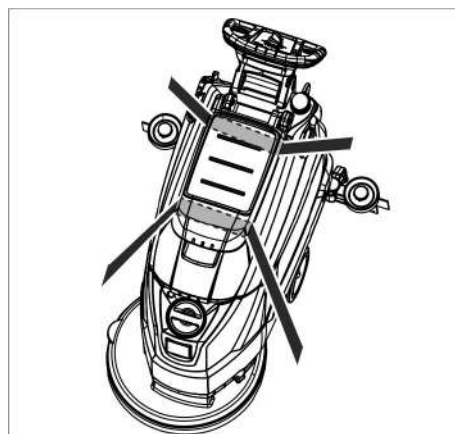
⚠ FARA

Skaderisk! Vid på- eller avlastning får maskinen bara köras i stigningar upp till maxvärdet (se "Tekniska Data"). Kör långsamt.

⚠ FÖRSIKTIGHET

Risk för personskada och materiell skada! Tänk på maskinens vikt vid transporten.

- Tryck ner apparaten i skjutbygeln och skjut framåt.



- Vid transport i fordon ska maskinen säkras enligt respektive gällande bestämmelser så den inte kan tippa eller glida.

Förvaring

⚠ FÖRSIKTIGHET

Risk för personskador och materiella skador! Tänk på maskinens vikt vid lagringen. Denna maskin får endast lagras inomhus.

Skötsel och underhåll

⚠ FARA

Risk för personskador! Innan alla arbeten på maskinen vrids programväljaren till "OFF" och dra ur nätkontakten.

- Töm ut smutsvatten och kvarvarande färskvatten och tag hand om detta.

Underhållsschema

Efter varje användning

OBSERVERA

Skaderisk. Spruta inte av maskinen med vatten och använd inga aggressiva rengöringsmedel.

- Töm ut smutsvatten

- Spola ur smutsvattentanken med klart vatten.
- Rengör maskinen utvändigt med en fuktig trasa, doppad i tvättlut.
- Kontrollera filtersil, rengör vid behov.
- Rengör sugläppar och avstrykningsläppar, kontrollera om de uppvisar slitage och byt ut vid behov.
- Kontrollera om det finns slitage på borsten och byt ut den vid behov (se "Underhållsarbeten").

Varje månad

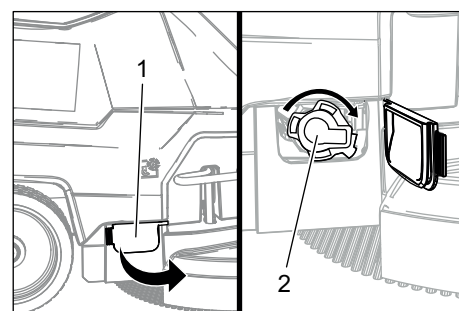
- Rengör tätningar mellan smutsvattentank och lock och kontrollera täthet, byt ut vid behov.
- Rengör silen.

Arligen

- Låt kundservice genomföra föreskrivna inspektioner.

Underhållsarbeten

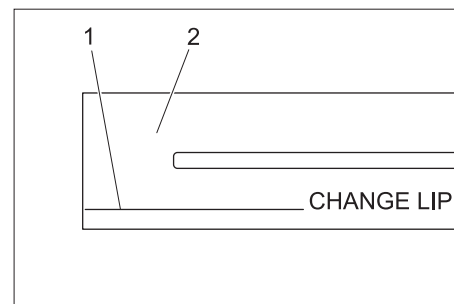
Rengör silen.



- 1 Skydd
- 2 Lock

- Öppna skydd.
- Vrid locket medsols och ta bort det.
- Ta ut den underliggande silen och rengör den.
- Sätt in silen.
- Sätt på locket och lås genom att vrida det motsols.
- Stäng skyddet.

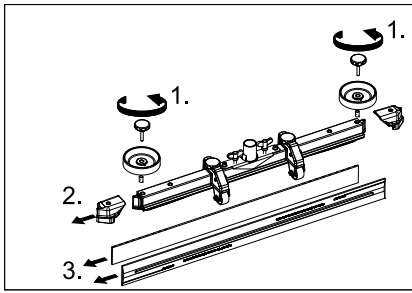
Byt ut eller vänd sugläppar



- 1 Slitagemarkering
- 2 Sugläpp

Sugläpparna måste bytas ut eller vändas när de nöts ner till slitagemarkeringen.

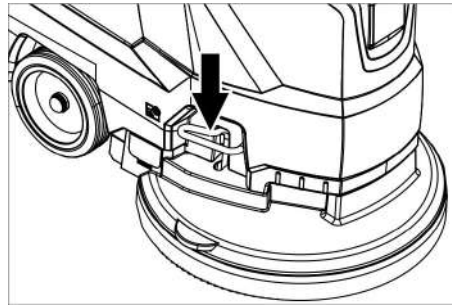
- Tag bort sugskenor.
- Skruva ur stjärnrattar.



- Drag bort syntetdelar.
- Drag bort sugläppar.
- Skjut in nya eller vända sugläppar.
- Skjut på syntetdelar.
- Skruva i stjärnrattar och drag fast.

Byt ut skivborste

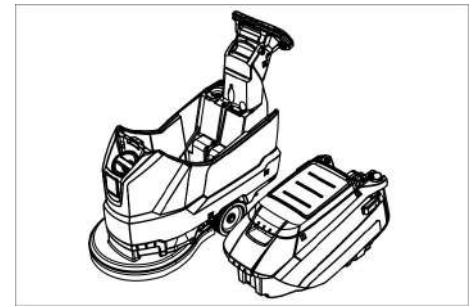
- Tryck ner apparaten i skjutbygeln så att rengöringshuvudet lyfts.
- Tryck pedalen borstbyte neråt, förbi motståndet.



- Dra bort apparaten bakåt så att rutborsten blir åtkomlig.
- Lägg en ny rutborste på marken framför apparaten.
- Kör apparaten med lyft rengöringshuvud över den nya rutborsten och sänk ner rengöringshuvudet. Borsten hakar fast i drivningen.

Ta av smutsvattentanken

- Töm ut smutsvatten



- Lyft av smutsvattentanken och ställ den åt sidan.

Underhållskontrakt

För säker drift av maskinen kan servicekontrakt ingås med ansvarigt Kärcher-försäljningsställe.

Frostskydd

Vid risk för frost:

- Töm färsk- och smutsvattentank.
- Placera maskinen i ett frostskyddat utrymme.

Störningar

⚠ FARA

Risk för personskador! Innan alla arbeten på maskinen vrids programväljaren till "OFF" och dra ur nätkontakten.

- Töm ut smutsvatten och kvarvarande färskvatten och tag hand om detta.

Störning	Åtgärd
Maskinen startar inte	Ställ in programväljaren på önskat program. Påverka säkerhetsbrytare. Anslut nätkontakten till ett vägguttag. Lyser spänningsförsörjningens kontrollampa?
Otillräcklig vattenmängd	Kontrollera färskvattennivå, fyll på tanken vid behov. Öka vattenmängden med justeringsknappen vattenmängd. Rengör silen.
Otillräcklig sugeffekt	Rengör tätningar mellan smutsvattentank och lock och kontrollera täthet, byt ut vid behov. Kontrollera status på tätningar mellan smutsvattentank och färskvattentank. Byt ut vid behov. Smutsvattentanken är full, stäng av maskinen och töm smutsvattentanken. Rengör luddsil. Rengör sugläppar på sugskena, byt ut vid behov. Kontrollera om skyddet på tömningsslangen för smutsvatten är stängt. Kontrollera sugskenas inställning. Kontrollera om sugslangen är tilltäppt, rengör vid behov. Kontrollera om sugslang är tät, byt ut vid behov.
Otillräckligt rengöringsresultat	Kontrollera om borsten uppvisar slitage, byt ut vid behov.
Sugturbin går ojämnt	Rengör flottör.
Borste roterar inte	Kontrollera om främmande material blockerar borsten, tag vid behov bort främmande material. Släpp säkerhetskontakten. Vänta kort. Påverka säkerhetsbrytare.
Vibrationer vid rengöring	Använd ev. en mjukare borste.

Kontakta kundtjänst om fel uppstår som inte kan åtgärdas med denna tabell.

Tillbehör

Beteckning	Artikelnr.	Beskrivning
Skivborste, röd (mellan, standard)	4.905-026.0	För användning vid alla gängse rengöringsuppgifter.
Skivborste, natur (mjuk)	4.905-027.0	I naturfiber för rengöring och polering.
Skivborste, svart (hård)	4.905-029.0	För kraftig nedsmutsning och för grundrengöring. Endast för okänsliga ytbehandlingar.
Pad-drivtallrik	4.762-534.0	För rengöring med pads. Med snabbväxlingskoppling och centerlock.
Pad, röd (medelmjuk)	6.369-079.0	För rengöring av alla golv.
Pad, grön (medelhård)	6.369-078.0	För rengöring av kraftigt smutsiga golv och för grundrengöring.
Pad, svart (hård)	6.369-077.0	Vid hårt åtsittande smuts och för grundrengöring.
Pad, beige (lätt korning)	6.369-468.0	För polering och uppfräschning av hårda och elastiska ytbehandlingar.
Pad, beige (naturhårsandelar)	6.371-146.0	
Sugbalk, 850 mm, rak	4.777-401.0	
Sugbalk, 850 mm, böjd	4.777-411.0	
Set Homepage Box	4.035-406.0	
Mopphålare	9.753-023.0	

Tekniska data

		1.127-002.0	1.127-005.0
Effekt			
Märkspänning	V	230	220
Strömart	Ph/Hz	1~/50	1~60
Mellersta effektupptagning	W	1350	1250
Märkeffekt suturbin	W	550	450
Märkeffekt borstdrift	W	800	
Suga			
Sugeffekt, luftmängd (max.)	l/s	20	19
Sugeffekt, undertryck (max.)	kPa (mbar)	14,0 (140)	12,0 (120)
Rengöringsborstar			
Borstvarvtal	1/min	140	172
Borstdiameter	mm	510	
Mått och vikter			
Teoretisk yteffekt	m ² /h	2000	
Max. arbetsområde stigning	%	2	
Volym färsk-/smutvattentank	l	62/62	
max. vattentemperatur	°C	60	
Omgivande temperatur	°C	5...40	
Tomvikt (transportvikt)	kg	60	
Totalvikt (driftsklar)	kg	122	
Fastställda värden enligt SS-EN 60335-2-72			
Totalvärde svängning	m/s ²	<2,5	
Osäkerhet K	m/s ²	0,2	
Ljudtrycksnivå L _{pA}	dB(A)	67	65
Osäkerhet K _{pA}	dB(A)	2	
Ljudteffektsnivå L _{WA} + Osäkerhet K _{WA}	dB(A)	81	

Tillbehör och utbytesdelar

Använd endast originaltillbehör och originalreservdelar, så att en säker och störningsfri drift av maskinen är garanterad. Information om tillbehör och reservdelar finns på www.kaercher.com.

EU-försäkran om överensstämmelse

Härmed försäkras vi att nedanstående betecknade maskin i ändamål och konstruktion samt i den av oss levererade versionen motsvarar EU-direktivens tillämpliga grundläggande säkerhets- och hälsokrav. Vid ändringar på maskinen som inte har godkänts av oss blir denna överensstämmelseförklaring ogiltig.

Produkt: Golvrengöringsaggregat
Typ: 1.127-xxx
 1.515-xxx

Tillämpliga EU-direktiv
 2006/42/EG (+2009/127/EG)
 2014/30/EU

Tillämpade harmoniserade normer
 EN 55012: 2007 + A1: 2009
 EN 60335-1
 EN 60335-2-72
 EN 61000-6-2: 2005
 EN 62233: 2008

Tillämpade nationella normer
 -

Undertecknande agerar på uppdrag av och med styrelsens godkännande.


 H. Jenner
 Chairman of the Board of Management


 S. Reiser
 Director Regulatory Affairs & Certification

Dokumentationsbefullmäktigad:
 S. Reiser

Alfred Kärcher SE & Co. KG
 Alfred-Kärcher-Straße 28-40
 71364 Winnenden (Germany)
 Tel.: +49 7195 14-0
 Fax: +49 7195 14-2212

Winnenden, 2019/03/01



Lue tämä alkuperäisiä ohjeita ennen laitteesi käyttämistä, säilytä käyttöohje myöhempiä käyttöä tai mahdollista myöhempiä omistajaa varten.

Sisällysluettelo

Turvaohjeet	FI	1
Toiminta	FI	1
Käyttötarkoitus	FI	1
Ympäristönsuojelu	FI	1
Takuu	FI	1
Ohjaus- ja käyttölaitteet	FI	2
Ennen käyttöönottoa	FI	3
Käyttö	FI	3
Pysähdys ja pysäköinti	FI	4
Kuljetus	FI	4
Säilytys	FI	4
Hoito ja huolto	FI	4
Suojaaminen pakkaselta	FI	5
Häiriöt	FI	5
Varusteet	FI	6
Tekniset tiedot	FI	6
Varusteet ja varaosat	FI	6
EY-vaatimustenmukaisuusva- kuutus	FI	6

Turvaohjeet

Lue ja huomioi ennen laitteen ensimmäistä käyttöä tämä käyttöohje ja mukana oleva esite Turvaohjeet harjapuhdistus- ja suihkutusuotinlaitteita nro 5.956-251.0 varten.

Laitetta saa käyttää ainoastaan kuomun ja kaikkien kansien ollessa suljettuna.

Laitetta saa ajaa vain sellaisilla nousevilla alustoilla, joiden nousu ei ylitä maksimia sallittua nousua, katso kohtaa "Tekniset tiedot".

VAROITUS

Älä käytä laitetta kaltevilla pinnoilla.

Turvallitteet

Turvallitteet on tarkoitettu käyttäjän suojaamiseksi loukkaantumiselta, eikä niitä saa poistaa käytöstä, eikä niiden toimintoa saa ohittaa.

Turvakytkin

Kun turvakytkin vapautetaan, harjakäyttö kytkeytyy pois päältä.

Vaarallisuusasteet

VAARA

Välittömästi uhkaava vaara, joka aiheuttaa vakavan ruumiinvamman tai johtaa kuolemaan.

VAROITUS

Mahdollisesti vaarallinen tilanne, joka voi aiheuttaa vakavan ruumiinvamman tai voi johtaa kuolemaan.

VARO

Huomautus mahdollisesta vaarallisesta tilanteesta, joka voi aiheuttaa vähäisiä vammoja.

HUOMIO

Huomautus mahdollisesta vaarallisesta tilanteesta, joka voi aiheuttaa aineellisia vahinkoja.

Toiminta

Tätä yhdistelmäkonetta käytetään tasaisen lattioiden märkäpuhdistukseen.

- Laitteen voi helposti sovittaa kulloiseenkin puhdistustehtävään säätämällä vesi- ja puhdistusainemäärää. Puhdistusaineen annostelu on sovitettavissa säiliöön lisäämällä.
- Laitteessa on tuorevesi- ja likavesisäiliö (kumpikin 60 litraa). Ne mahdollistavat siten tehokkaan puhdistuksen ja pitkän toiminta-ajan.
- 500 mm:n työleveys mahdollistaa tehokkaan ja pitkäkestoisen käytön.
- Konetta liikutetaan käsin työntämällä, työntämistä helpottaa harjojen pyörintäliike.
- Sähköverkkökytön ansiosta suorituskyky on tehokas ilman työajan rajoittamista.

Huomautus:

Laitte voidaan varustaa erilaisilla lisävarusteilla kulloinkin kyseessä olevan puhdistustehtävän mukaan.

Pyydä luettelomme tai katso nettiosoitteestamme www.kaercher.com.

Käyttötarkoitus

Käytä laitetta ainoastaan tämän käyttöohjeen tietojen mukaisesti.

- Tämä laite soveltuu ammattimaiseen käyttöön, esim. hotelleissa, kouluissa, sairaaloissa, tehtaissa, kaupoissa, toimistoissa ja välittäjäliikkeissä.
- Laitteen käyttö on sallittu vain sileiden lattioiden puhdistamiseen, jotka ovat kosteudenkestäviä ja kiillotettavia.
- Laite on kehitetty sisätilojen lattioiden tai ulkokatteen alla olevien pintojen puhdistamiseen.
- Laite ei sovellu jäähtyneiden lattioiden puhdistamiseen (esim. jäähdyttämöissä).
- Laitteen varustaminen on sallittu vain alkuperäisillä lisävarusteilla ja varaosilla.
- Laite ei sovellu käyttöön räjähdysalttiissa ympäristössä.
- Laitteella ei saa kerätä mitään palavia kaasuja, laimentamattomia happoja tai liuottimia. Niihin kuuluvat bensiini, väriohennusaineet tai polttoöljy ja ne voivat muodostaa räjähdysriskiä seoksia imuilman pyörrevirtauksen kanssa. Lisäksi ei saa kerätä asetonaa, laimentamattomia happoja eikä liuottimia, koska ne syövyttävät laitteessa käytettyjä materiaaleja.
- Laite on hyväksytty käytettäväksi kaltevilla pinnoilla, joiden maksimi nousu on annettu luvussa "Tekniset tiedot".

Ympäristönsuojelu



Pakkausmateriaalit ovat kierrätettäviä. Älä käsittele pakkauksia kotitalousjätteenä, vaan toimita ne jätteiden kierrätykseen.



Käytetyt laitteet sisältävät arvokkaita kierrätettäviä materiaaleja, jotka tulee toimittaa kierrätykseen. Tästä syystä, toimita vanhat laitteet vastaaviin keräilylaitoksiin.

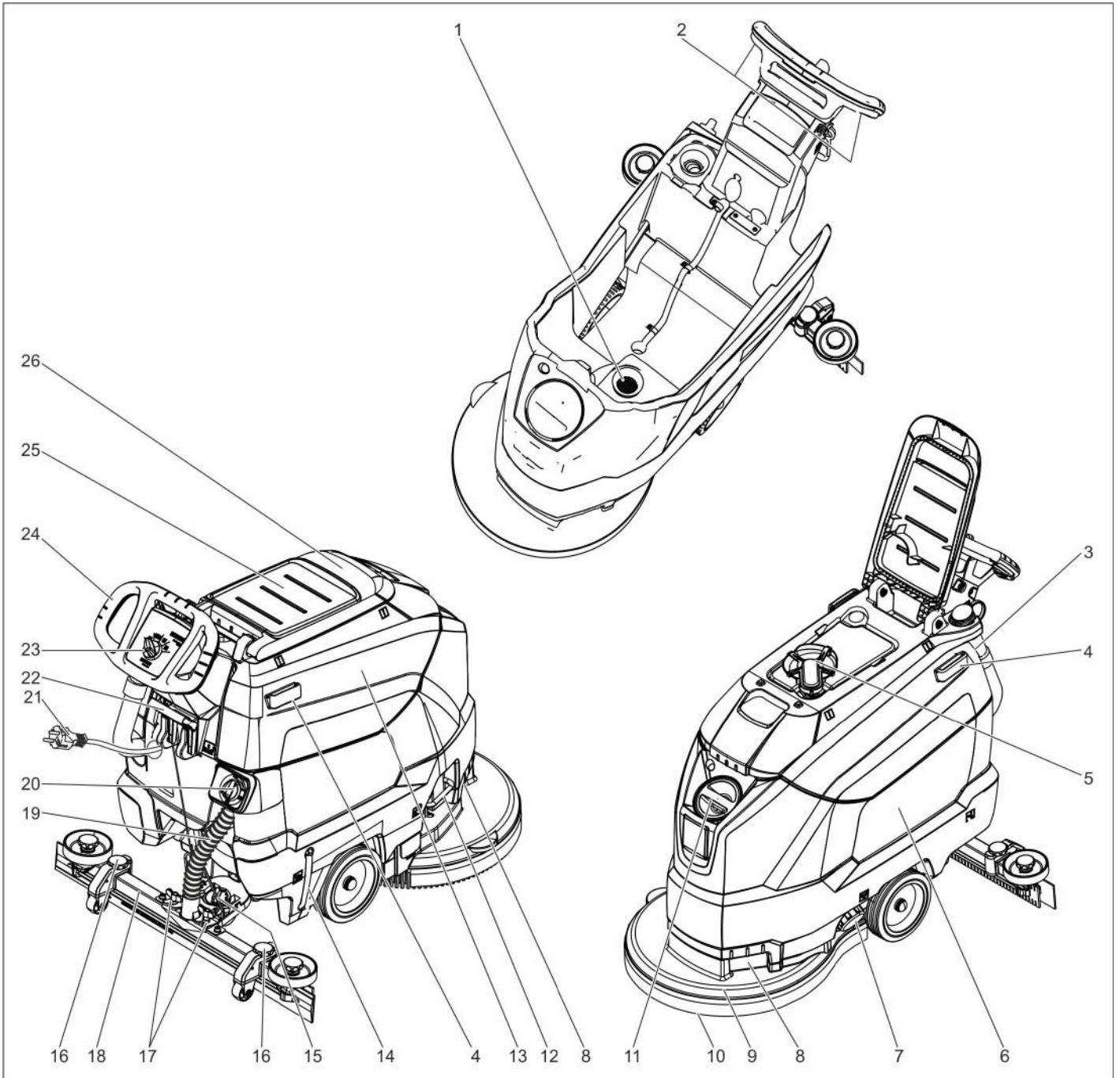
Huomautuksia ainesosista (REACH)

Ajantasaista tietoa ainesosista löytyy osoitteesta:

www.kaercher.de/REACH

Takuu

Kussakin maassa ovat voimassa valtuuttamamme myyntiorganisaation julkaisemat takuuehdot. Korjaamme takuaikana maksutta lisävarusteissa mahdollisesti ilmenneet häiriöt, mikäli ne ovat aiheutuneet materiaali- ja valmistusvirheistä. Takuutapauksessa pyydämme ottamaan yhteyden ostotositteen kanssa jälleenmyyjään tai lähimpään valtuutettuun asiakaspalveluun.



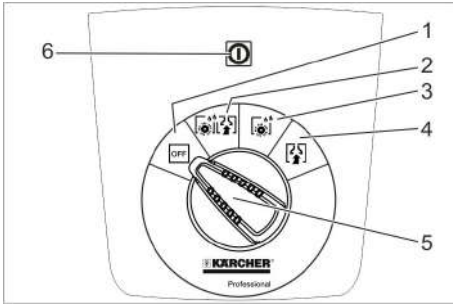
- | | |
|--|--|
| 1 Nukkasihtti | 19 Imuletku |
| 2 Turvakytkin | 20 Vesimäärän säätönappi |
| 3 Likaveden poistoletku annostelulaitteella | 21 Verkkojohto, jossa on pistoke |
| 4 Homebasen kannatinkisko | 22 Imupalkin laskemisvipu |
| 5 Uimuri | 23 Ohjauspulpetti |
| 6 Raikasvesisäiliö | 24 Työntökahva |
| 7 Raikasvesisäiliön korkki | 25 Pysäköintipinta puhdistusettä „Homebase Box“ varten |
| 8 Kahva | 26 Likavesisäiliön kansi |
| 9 Puhdistuspää | |
| 10 Levyharja | |
| 11 Raikasvesisäiliön täyttöaukko | |
| 12 Harjanvaihtoaisa | |
| 13 Likavesisäiliö | |
| 14 Raikasveden täyttötasonäyttö | |
| 15 Kiertokahva imupalkin kallistamista varten | |
| 16 Imupalkin korkeudensäätö * | |
| 17 Siipimutterit imupalkin kiinnittämistä varten | |
| 18 Imupalkki * | |

* ei kuulu toimitukseen

Väritunnukset

- Puhdistusprosessin käyttöelimet ovat keltaisia.
- Huollon ja servicen käyttöelimet ovat vaaleanharmaat.

Ohjauspulpetti



- 1 **OFF**
Laitte on kytketty pois päältä.
- 2 **Normaali-moodi**
Lattian märkä puhdistus ja likaveden imeminen.
- 3 **Intensiivi-moodi**
Lattian märkä puhdistus ja puhdistusaineen vaikuttaminen.
- 4 **Imurointi-moodi**
Likapesuhuuhteen imeminen.
- 5 Ohjelmavaihtokytkin
- 6 Merkkivalo jännitteensyöttö
Palaa, kun pistoke on pistorasiassa ja rasia on jännitteellinen.

Laitteessa olevat symbolit

	Virtapistoke
	Tartuntakohta
	Moppipidike **
	Raikasvesisäiliön täyttömäärä 25%
	Harjanvaihtoaisa
	Imupalkin laskemisvipu
	Raikasvesisäiliön tyhjennysaukko
	Likaveden laskuletku

** Valinnainen

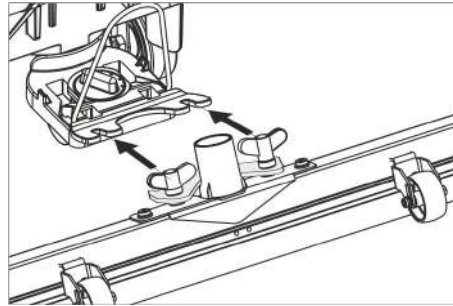
Ennen käyttöönottoa

Purkaminen lavalta

- Kierrä ruuvit irti lavan keskimmäisestä laudasta.
- Paina laitetta työntökahvalla alaspäin ja vedä keskimäinen lauta ulos.
- Poista palikat pyörien edestä ja viereltä.
- Paina laitetta työntökahvalla alaspäin ja työnnä eteenpäin lavan reunaan asti.
- Nosta laite lavalta ja aseta lattialle.

Imupalkin asennus

- Aseta imupalkki imupalkkiripustukseen siten, että muotolevy on ripustuksen yläpuolella.
- Kiristä siipimutterit.



- Liitä imuletku.

Käyttö

VAARA

Loukkaantumisvaara!

Päästä vaaratilanteessa turvakytin/ajovipu vapaaksi.

Käyttöaineiden täyttäminen

Raikasvesi

- Avaa raikasvesisäiliön sulkutulppa.
- Täytä raikasta vettä (enintään 60 °C) säiliön säiliön täyttöistukan alareunan tasolle.
- Sulje raikasvesisäiliön sulkutulppa.

Puhdistusaine

VAROITUS

Vaurioitumisvaara. Käytä vain suositeltuja puhdistusaineita. Käytettäessä muita puhdistusaineita käyttäjä on vastuussa käyttöturvallisuudesta ja tapaturmavaarasta. Käytä vain puhdistusaineita, joissa ei ole liuottimia, suola- eikä fluorivetyhappoja. Noudata puhdistusaineiden turvallisuusohjeita.

Huomautus:

Älä käytä voimakkaasti vaahtoavia puhdistusaineita.

Suosittelavat puhdistusaineet:

Käyttö	Puhdistusaine
Kaikkien vedenkestävien lattioiden ylläpitopuhdistus	RM 746 RM 780
Kiiltävien pintojen (esim. graniitti) ylläpitopuhdistus	RM 755 es
Teollisuuslattioiden ylläpitopuhdistus ja peruspuhdistus	RM 69 ASF
Hienokivilaattojen ylläpitopuhdistus ja peruspuhdistus	RM 753
Saniteettitilojen laattojen ylläpitopuhdistus	RM 751
Saniteettitilojen puhdistus ja desinfiointi	RM 732
Alkalipitoisten lattioiden (esim. PVC) kerrostumien poisto	RM 752
Linoleumilattioiden kerrostumien poisto	RM 754

- Kaada puhdistusaine tuorevesisäiliöön.

Huomautus:

Tuorevesisäiliön ollessa tyhjä, puhdistuspää toimii edelleen ilman nesteensyöttöä.

Vesimäärän säätö

- Säädä vesimäärä säätönupista lattiapäällysteen likaantumisasteen mukaan.

Huomautus:

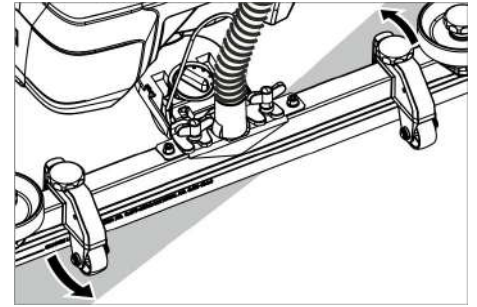
Suorita ensimmäinen puhdistuskokeilu välillä vedellä. Lisää veden määrää vaihe vaiheelta, kunnes toivottu puhdistustulos on saavutettu.

Imupalkin säätö

Vinoasento

Imutulosten parantamiseksi laattapinnoteissa voidaan imupalkki kääntää enintään 5° vinoasentoon.

- Irrota siipiruuvit.
- Käännä imupalkki.



- Kiristä siipimutterit.

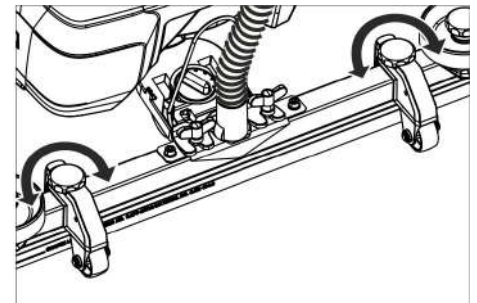
Kallistus

Jos imutulos on riittämätön voidaan muuttaa suoran imupalkin kallistusta.

- Säädä imupalkin kallistusta kiertokahvaa kiertämällä.

Korkeus

Korkeudensäätö vaikuttaa imuhuulten taipumiseen lattiaan kosketettaessa.

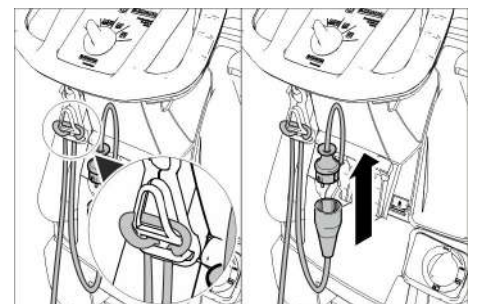


- Säädä kokeilutarkoituksessa korkeudensäädön kiertokahvoja, kunnes paras imurointitulos on saavutettu.

Puhdistus

HUOMIO

Lattiapäällysteen vaurioitumisvaara. Älä käytä laitetta, kun se on paikallaan liikkumatta.



- Ripusta jatkoakaapelin pää silmukkana vedonkevennyshakaan.

- Pistä laitteen virtapistoke jatkoakaapeliin.
- Pistä jatkoakaapelinä virtapistoke pistorasiaan.
- Kierrä ohjelmanvalintakytkin halutun puhdistusohjelman kohdalle.
- Käytä turvakytkintä.

Imupalkin laskeminen alas

- Vedä vipu ulos ja paina alas; imupalkki laskeutuu alas.

Huomautus:

- Kun puhdistat laattalattioita, säädä suora imupalkki siten, että rakoja ei puhdisteta oikeassa kulmassa.
- Imutulosten parantamiseksi laattapinnoteissa voidaan imupalkki kääntää vinoutta ja kallistusta säättää (katso "Imupalkin säätäminen").
- Kun likavesisäiliö on täynnä, uimuri sulkee imuaukon ja imuturbiini käy kohonneella kierrosluvulla. Kytke tällaisessa tapauksessa imurointi pois päältä ja aja tyhjentämään likavesisäiliö.

Pysähdys ja pysäköinti

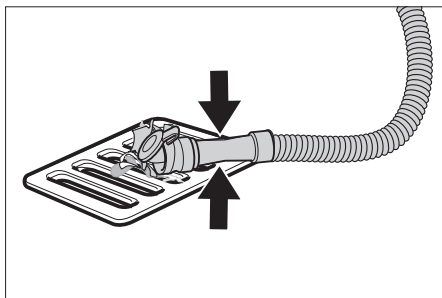
- Käänä ohjelmanvalintakytkin asentoon imurointi.
- Aja hiukan eteenpäin ja ime jäljellä oleva loppuosi pois.
- Nosta imupalkki.
- Aseta ohjelmanvalintakytkin asentoon "OFF".
- Vedä virtapistoke irti pistorasiasta.

Likaveden laskeminen pois

VAROITUS

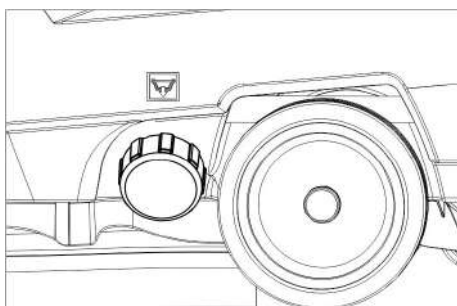
Noudata jäteveden käsittelyä koskevia paikallisia määräyksiä.

- Ota laskuletku kiinnittimestä ja laske letku sopivan kokoomasäiliön päälle.



- Paina annostuslaite kokoon tai taita se.
- Avaa annostuslaitteen kansi.
- Päästä likavesi valumaan pois - säädä vesimäärää paineella tai letkua taitamalla.
- Huuhtele likavesisäiliö puhtaalla vedellä.

Raikasveden laskeminen pois



- Kierrä raikasvesisäiliön sulkutulppa irti.

Kuljetus

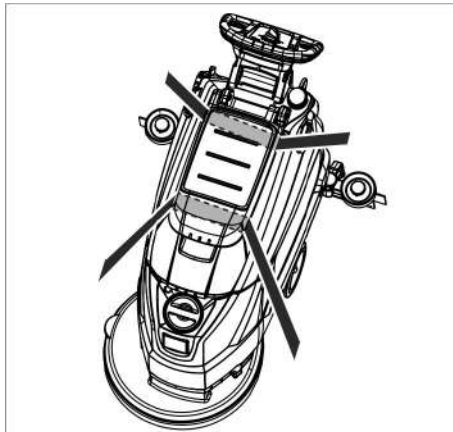
VAARA

Loukkaantumisvaara! Laitteella saa lastaus- ja purkaustapauksissa ajaa alle maksimiarvon olevilla ramppikaltevuuksilla (katso "Tekniset tiedot"). Aja hitaasti.

VARO

Loukkaantumis- ja vaurioitumisvaara! Huomioi kuljetettaessa laitteen paino.

- Paina työntökahva alas ja työnnä laitetta.



- Kun kuljetat laitetta ajoneuvoissa, varmista laite liukumisen ja kaatumisen varalta kulloinkin voimassa olevien ohjesääntöjen mukaisesti.

Säilytys

VARO

Loukkaantumis- ja vaurioitumisvaara! Huomioi säilytettäessä laitteen paino.

Tätä laitetta saa säilyttää vain sisätiloissa.

Hoito ja huolto

VAARA

Loukkaantumisvaara! Ennen kaikkia laitteeseen kohdistuvia töitä, aseta ohjelmanvalintakytkin asentoon "OFF" ja vedä verkopistoke irti pistorasiasta.

- Laske likavesi ja jäljelle oleva raikasvesi ulos ja hävitä se.

Huoltokaavio

Jokaisen käyttökerran jälkeen

HUOMIO

Vaurioitumisvaara. Älä ruiskuta laitetta puhtaaksi vedellä äläkä käytä aggressiivisia puhdistusaineita.

- Laske likavesi ulos.
- Huuhtele likavesisäiliö puhtaalla vedellä.
- Puhdista laite ulkoa kostealla, miedolla pesulipeällä kostutetulla liinalla.
- Tarkasta nukkasihti, puhdista tarvittaessa.
- Puhdista imuhuulet ja pyyhkäisyhuulet, tarkasta niiden kuuluneisuus ja vaihda ne tarvittaessa uusiin.
- Tarkasta harjan kuuluneisuus, vaihda tarvittaessa uuteen (katso "Huoltotyöt").

Kuukausittain

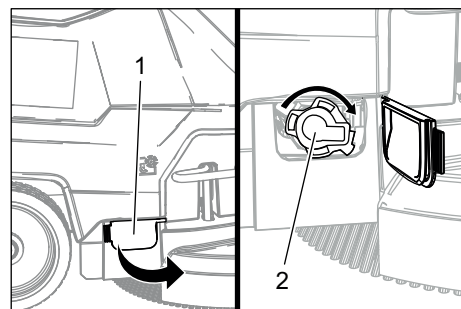
- Puhdista likavesisäiliön ja kannen väliset tiivisteet ja tarkasta niiden tiiviys, tarvittaessa vaihda tiivisteet uusiin.
- Puhdista sihti.

Vuosittain

- Anna asiakaspalvelun suorittaa määrätty tarkastukset.

Huoltotoimenpiteet

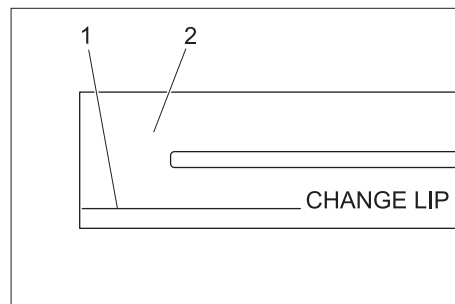
Sihdin puhdistus



- 1 Peite
- 2 Kansi

- Avaa kansi.
- Kierrä kantta myötäpäivään ja irrota se.
- Irrota kannen alla oleva sihti ja puhdista se.
- Aseta sihti paikoilleen.
- Aseta kansi paikalleen ja kiinnitä se kääntämällä vastapäivään
- Sulje suojus.

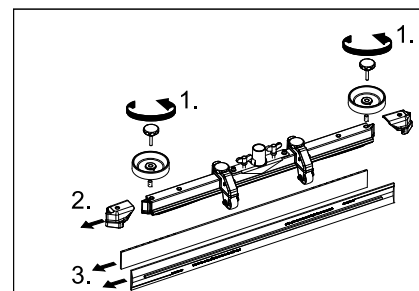
Imuhuulien vaihto tai kääntäminen



- 1 Kulumismerkki
- 2 Imuhuuli

Imuhuulet pitää vaihtaa, kun ne ovat kulumiset kulumismerkkiin asti.

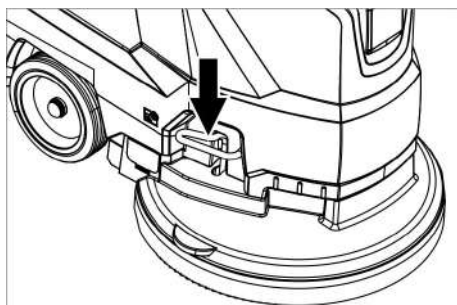
- Poista imupalkki.
- Kierrä tähtikahvat irti.



- Vedä muoviosat irti.
- Vedä imuhuulet irti.
- Työnnä sisään uudet tai käännetty imuhuulet.
- Työnnä muoviosat takaisin paikalleen.
- Kierrä tähtikahvat paikalleen ja kiristä ne.

Kiekkoharjan vaihto

- Paina laitetta työntökahvalla alas, jotta puhdistuspää nousee ylös.
- Paina harjanvaihto-poljin alas vastustuskohdan ohitse.



- Vedä laitetta taaksepäin, jotta levyharjaan pääsee käsiksi.
- Aseta uusi levyharja lattialle laitteen eteen.
- Aja laite puhdistuspään ollessa nostettuna ylös uuden levyharjan päälle ja laske puhdistuspää alas. Harja lukittuu harjakäyttöön.

Likavesisäiliön poistaminen

- Laske likavesi ulos.



- Nosta likavesisäiliö pois ja aseta sivuun.

Huoltosopimus

Laitteen luotettavaa käyttöä varten voidaan solmia huoltosopimuksia asianmukaisen Kärcher- myyntitoimiston kanssa.

Suojaaminen pakkaselta

Jäätymisvaarassa:

- Tyhjennä raikas- ja likavesisäiliö.
- Säilytä laite pakkaselta suojatussa tilassa.

Häiriöt

⚠ VAARA

Loukkaantumiswaara! Ennen kaikkia laitteeseen kohdistuvia töitä, aseta ohjelmanvalintakytkin asentoon "OFF" ja vedä verkkopistoke irti pistorasiasta.

- Laske likavesi ja jäljelle oleva raikasvesi ulos ja hävitä se.

Häiriö	Korjaus
Laitetta ei voida käynnistää	Valitse ohjelmanvalintakytkimellä haluttu ohjelma. Käytä turvakytkintä. Kytke virtapistoke pistorasiaan. Palaako jännitteensyötön merkkivalo?
Riittämätön vesimäärä	Tarkasta raikasvesitaso, tarvittaessa täydennä säiliö Nosta vesimäärää vesimäärän säätönupilla. Puhdista sihti.
Riittämätön imuteho	Puhdista likavesisäiliön ja kannen väliset tiivisteet ja tarkasta niiden tiiviys, tarvittaessa vaihda tiivisteet uusiin. Tarkasta likavesisäiliön ja tuorevesisäiliön välisten tiivisteiden kunto, tarvittaessa vaihda uusiin. Likavesisäiliö on täynnä, pysäytä laite ja tyhjennä likavesisäiliö. Puhdista nukkasihdi. Puhdista imupalkin imuhuulet, tarvittaessa vaihda uusiin Tarkasta, onko likaveden laskuletkun kansi kiinni. Tarkasta imupalkin säätö. Tarkasta, että imuletku ei ole tukkeutunut, puhdista tarvittaessa. Tarkasta imuletkun tiiviys, vaihda tarvittaessa.
Riittämätön puhdistustulos	Tarkasta harjojen kuluneisuus, vaihda tarvittaessa uusiin.
Imuturbiini käy epätaisisesti.	Puhdista uimuri.
Harja ei pyöri	Tarkasta, estääkö vieras esine harjan pyörimisen, poista esine tarvittaessa. Päästä turvakytkin irti. Odota hetki. Käytä turvakytkintä.
Tärinä puhdistettaessa	Käytä tarvittaessa pehmeämpää harjaa.

Häiriöiden sattuessa, joita ei voida poistaa tämän taulukon avulla, on kutsuttava asiakaspalvelu paikalle.

Varusteet

Nimike	Osa-nro	Kuvaus
Levyharja, punainen (keskikova, vakio)	4.905-026.0	Käytettäväksi kaikissa tavallisissa puhdistustehtävissä.
Levyharja, luonnonvärinen (pehmeä)	4.905-027.0	Luonnonkuiduista siistimiseen ja kiillottamiseen.
Levyharja, musta (kova)	4.905-029.0	Pahoihin likaantumisiin ja peruspuhdistukseen. Vain ei aroille päällysteille.
Kiillotuskankaan käyttölevy	4.762-534.0	Puhdistamisen laikkoja käyttäen. Pikavaihtokytkimellä ja keskuslukolla.
Laikka, punainen (keskikova)	6.369-079.0	Kaikkien lattioiden puhdistamiseen ja siistimiseen.
Laikka, vihreä (keskikova)	6.369-078.0	Pahoin likaantuneiden lattioiden puhdistamiseen ja peruspuhdistukseen.
Laikka, musta (kova)	6.369-077.0	Sitkeisiin likaantumisiin ja peruspuhdistukseen.
Laikka, beige (kevyt rakeisuus)	6.369-468.0	Kovien ja elastisten päällysteiden kiillottamiseen ja parantamiseen.
Laikka, beige (luonnonharjasosia)	6.371-146.0	
Imupalkki, 850 mm, suora	4.777-401.0	
Imupalkki, 850 mm, taivutettu	4.777-411.0	
Homebase Box -setti	4.035-406.0	
Moppiidike	9.753-023.0	

Tekniset tiedot

		1.127-002.0	1.127-005.0
Teho			
Nimellisjännite	V	230	220
Virtatyyppi	Ph/Hz	1~/50	1~60
Keskimääräinen tehonotto	W	1350	1250
Nimellisteho imuturbiini	W	550	450
Nimellisteho harjakäyttö	W	800	
Imurointi			
Imuteho, ilmamäärä (maks.)	l/s	20	19
Imuteho, alipaine (maks.)	kPa (mbar)	14,0 (140)	12,0 (120)
Puhdistusharjat			
Harjan kierrosluku	1/min	140	172
Harjan halkaisija	mm	510	
Mitat ja painot			
Teoreettinen pintateho	m ² /h	2000	
Maks. työalueen nousu	%	2	
Raikas-/likavesisäiliön tilavuus	l	62/62	
Maks. veden lämpötila	°C	60	
Ulkoilman lämpötila	°C	5...40	
Tyhjäpaino (kuljetuspaino)	kg	60	
Kokonaispaino (käyttövalmiina)	kg	122	
Mitatut arvot EN 60335-2-72 mukaisesti			
Tärinän kokonaisarvo	m/s ²	<2,5	
Epävarmuus K	m/s ²	0,2	
Äänenpainetaso L _{PA}	dB(A)	67	65
Epävarmuus K _{PA}	dB(A)	2	
Äänitehotaso L _{WA} + epävarmuus K _{WA}	dB(A)	81	

Varusteet ja varaosat

Käytä vain alkuperäisiä tarvikkeita ja varaosia. Ne takaavat laitteen turvallisen ja häiriöttömän toiminnan.

Tietoja tarvikkeista ja varaosista on sivustolla www.kaercher.com.

EY-vaatimustenmukaisuusvakuutus

Vakuutamme, että alla mainitut tuotteet vastaavat suunnittelultaan ja rakenteeltaan sekä valmistustavaltaan EU-direktiivien asianomaisia turvallisuus- ja terveysvaatimuksia. Jos tuotteeseen/tuotteisiin tehdään muutoksia, joista ei ole sovittu kanssamme, tämä vakuutus ei ole enää voimassa.

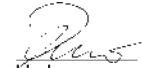
Tuote: Lattiapuhdistin
Tyyppi: 1.127-xxx
1.515-xxx

Yksiselitteiset EU-direktiivit
2006/42/EY (+2009/127/EY)
2014/30/EU

Sovelletut harmonisoidut standardit
EN 55012: 2007 + A1: 2009
EN 60335-1
EN 60335-2-72
EN 61000-6-2: 2005
EN 62233: 2008

Sovelletut kansalliset standardit
-

Allekirjoittaneet toimivat yrityksen johtokunnan puolesta ja sen valtakirjalla.


H. Jenner
Chairman of the Board of Management


S. Reiser
Director Regulatory Affairs & Certification

Dokumentointivastaava:
S. Reiser

Alfred Kärcher SE & Co. KG
Alfred-Kärcher-Straße 28-40
71364 Winnenden (Germany)
Tel.: +49 7195 14-0
Fax: +49 7195 14-2212

Winnenden, 2019/03/01



Πριν χρησιμοποιήσετε τη συσκευή σας για πρώτη φορά, διαβάστε αυτές τις πρωτότυπες οδηγίες χρήσης, ενεργήστε σύμφωνα με αυτές και κρατήστε τις για μελλοντική χρήση ή για τον επόμενο ιδιοκτήτη.

Πίνακας περιεχομένων

Υποδείξεις ασφαλείας	EL	1
Λειτουργία	EL	1
Χρήση σύμφωνα με τους κανονισμούς	EL	1
Προστασία περιβάλλοντος	EL	1
Εγγύηση	EL	1
Στοιχεία χειρισμού και λειτουργίας	EL	2
Πριν τη θέση σε λειτουργία	EL	3
Λειτουργία	EL	3
Στάση και θέση εκτός λειτουργίας	EL	4
Μεταφορά	EL	4
Αποθήκευση	EL	4
Φροντίδα και συντήρηση	EL	4
Αντιπαγετική προστασία	EL	5
Βλάβες	EL	6
Εξαρτήματα	EL	6
Τεχνικά χαρακτηριστικά	EL	7
Εξαρτήματα και ανταλλακτικά	EL	7
Δήλωση Συμμόρφωσης των ΕΕ	EL	7

Υποδείξεις ασφαλείας

Πριν την πρώτη χρήση της συσκευής, διαβάστε και λάβετε υπόψη τις παρούσες Οδηγίες Χρήσης και το συνοδευτικό έντυπο υποδείξεων ασφαλείας για συσκευές καθαρισμού με βούρτσες και συσκευές με εκτοξευτήρες, αρ. 5.956-251.0 και ενεργήστε ανάλογα.

Η συσκευή επιτρέπεται να λειτουργεί μόνο όταν είναι κλειστά όλα τα καπάκια και το κατθό.

Η συσκευή επιτρέπεται να λειτουργεί μόνο σε επιφάνειες που δεν υπερβαίνουν τη μέγιστη επιτρεπόμενη κλίση, βλ. παράγραφο "Τεχνικά χαρακτηριστικά".

ΠΡΟΕΙΔΟΠΟΙΗΣΗ

Μην χρησιμοποιείτε τη συσκευή σε επιφάνειες με κλίση.

Μηχανισμοί ασφάλειας

Τα συστήματα ασφαλείας χρησιμεύουν για την προστασία του χρήστη και δεν επιτρέπεται να τεθούν εκτός λειτουργίας ή να αγνοηθεί η λειτουργία τους.

Διακόπτης ασφαλείας

Όταν απελευθερωθεί ο διακόπτης ασφαλείας, οι βούρτσες απενεργοποιούνται.

Διαβάθμιση κινδύνων

ΚΙΝΔΥΝΟΣ

Για άμεσα επαπειλούμενο κίνδυνο, ο οποίος μπορεί να οδηγήσει σε σοβαρό τραυματισμό ή θάνατο.

ΠΡΟΕΙΔΟΠΟΙΗΣΗ

Για ενδεχόμενη επικίνδυνη κατάσταση, η οποία μπορεί να οδηγήσει σε σοβαρό τραυματισμό ή θάνατο.

ΠΡΟΣΟΧΗ

Υπόδειξη για μια ενδεχομένως επικίνδυνη κατάσταση, η οποία μπορεί να οδηγήσει σε ελαφρό τραυματισμό.

ΠΡΟΣΟΧΗ

Υπόδειξη για μια δυνητικά επικίνδυνη κατάσταση, η οποία μπορεί να έχει ως συνέπεια υλικές ζημιές.

Λειτουργία

Αυτό το λειαντικό μηχάνημα χρησιμοποιείται για τον υγρό καθαρισμό επιπέδων δαπέδων.

- Με τη ρύθμιση της ποσότητας νερού και απορρυπαντικού, η συσκευή μπορεί να προσαρμοστεί εύκολα στην εκάστοτε εργασία καθαρισμού. Η δοσολόγηση απορρυπαντικού προσαρμόζεται κατά την προσθήκη στο δοχείο.
- Η συσκευή διαθέτει μία δεξαμενή φρέσκου νερού και μία δεξαμενή βρώμικου νερού (των 60 λίτρων έκαστη). Με αυτό τον τρόπο καθίσταται δυνατός ο αποτελεσματικός καθαρισμός και αυξάνεται η διάρκεια χρήσης.
- Το πλάτος εργασίας των 500 mm επιτρέπει μια αποτελεσματική και μακράς διάρκειας χρήση.
- Η κίνηση επιτυγχάνεται με ώθηση με το χέρι και υποστηρίζεται από την περιστροφή των βουρτσών.
- Η σύνδεση με το δίκτυο παροχής ρεύματος επιτρέπει μια υψηλή απόδοση χωρίς περιορισμό στη διάρκεια χρήσης.

Υπόδειξη:

Ανάλογα με την εκάστοτε εργασία καθαρισμού, η συσκευή μπορεί να εξοπλιστεί με διάφορα εξαρτήματα.

Ζητήστε τον κατάλόγο μας ή επισκεφτείτε μας στο διαδίκτυο στη διεύθυνση www.karcher.com.

Χρήση σύμφωνα με τους κανονισμούς

Χρησιμοποιείτε αυτή τη συσκευή αποκλειστικά και μόνο σύμφωνα με τα στοιχεία σ' αυτές τις οδηγίες χειρισμού.

- Η συσκευή αυτή προορίζεται για επαγγελματική χρήση, π.χ. σε ξενοδοχεία, σχολεία, νοσοκομεία, εργοστάσια, καταστήματα, γραφεία και εταιρείες ενοικίασεως.
- Το μηχάνημα επιτρέπεται να χρησιμοποιείται μόνον για τον καθαρισμό λείων δαπέδων μη ευαίσθητων στην υγρασία ή στο γυάλισμα.
- Η συσκευή έχει κατασκευαστεί για τον καθαρισμό δαπέδων εσωτερικών χώρων ή αντίστοιχα υποστεγασμένων επιφανειών.
- Η συσκευή δεν είναι κατάλληλη για τον καθαρισμό παγωμένων δαπέδων (π.χ. ψυγείων).
- Η συσκευή επιτρέπεται να εξοπλίζεται μόνον με γνήσια εξαρτήματα και ανταλλακτικά.
- Η συσκευή δεν είναι κατάλληλη για χρήση σε χώρους, όπου υφίσταται κίνδυνος έκρηξης.

- Η συσκευή δεν ενδείκνυται για την αναρρόφηση εύφλεκτων αερίων, συμπυκνωμένων οξέων ή διαλυτικών. Σε αυτά ανήκουν η βενζίνη, τα διαλυτικά χρώματος ή το πετρέλαιο θέρμανσης, τα οποία μπορούν να δημιουργήσουν εκρηκτικά μείγματα, εάν αναμειχθούν με τον αέρα αναρρόφησης. Επιπλέον, η ακετόνη, τα συμπυκνωμένα οξέα και τα διαλυτικά, καθώς προκαλούν διάβρωση των υλικών που χρησιμοποιούνται στη συσκευή.
- Η συσκευή έχει εγκριθεί για λειτουργία σε επιφάνειες με τη μέγιστη ανωφέρεια, που αναγράφεται στην ενότητα "Τεχνικά χαρακτηριστικά".

Προστασία περιβάλλοντος



Τα υλικά συσκευασίας είναι ανακυκλώσιμα. Μην πετάτε τις συσκευασίες στα οικιακά απορρίμματα, αλλά σε ειδικό σύστημα επαναχρησιμοποίησης.



Οι παλιές συσκευές περιέχουν ανακυκλώσιμα υλικά, τα οποία θα πρέπει να διατίθενται για ανακύκλωση. Για το λόγο αυτό, αποσύρετε τις παλιές συσκευές σε κατάλληλα συστήματα συλλογής.

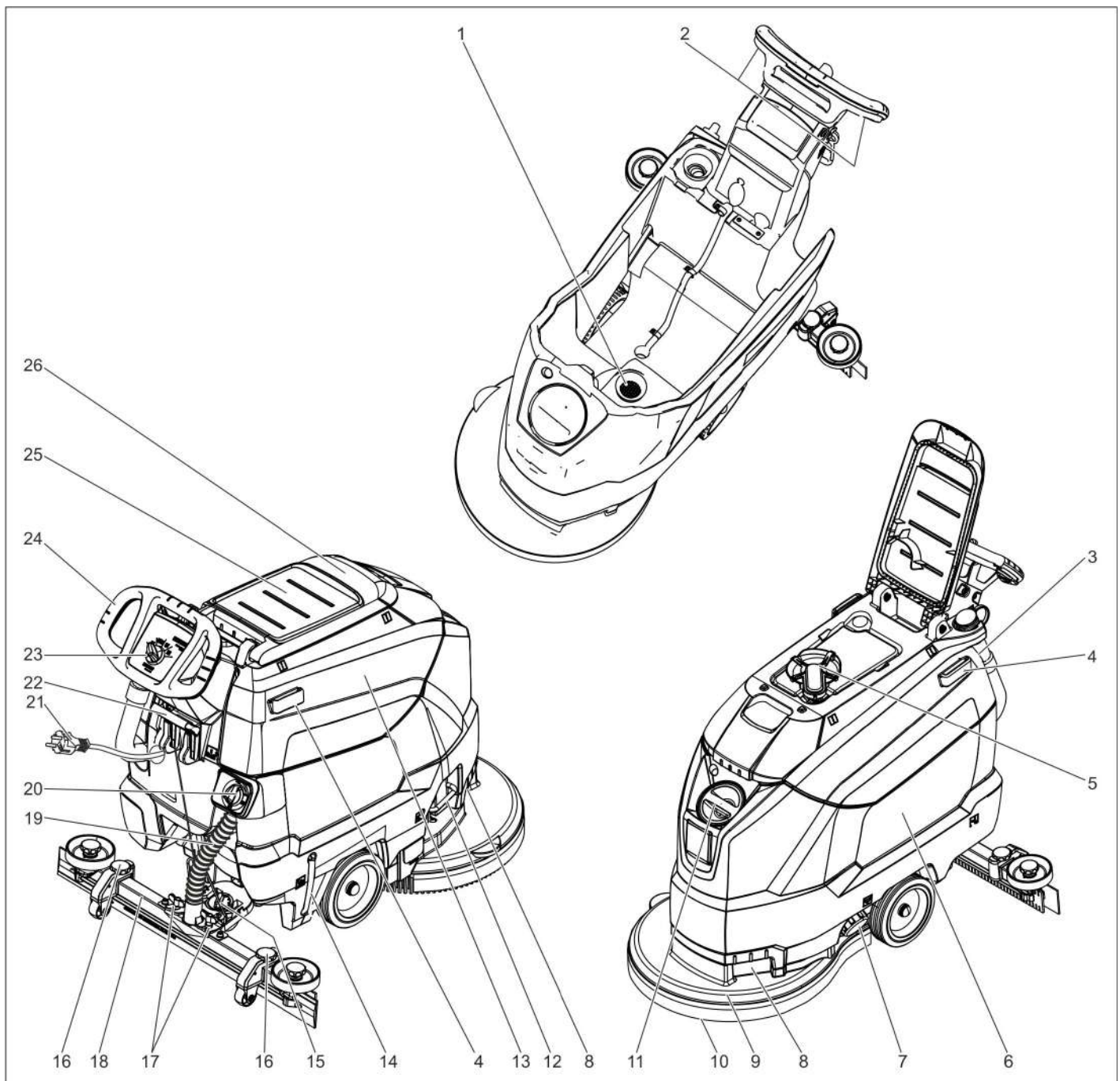
Υποδείξεις για τα συστατικά (REACH)

Ενημερωμένες πληροφορίες σχετικά με τα συστατικά μπορείτε να βρείτε στην ιστοσελίδα:

www.karcher.de/REACH

Εγγύηση

Σε κάθε χώρα ισχύουν οι όροι εγγύησης που εκδόθηκαν από την αρμόδια αντιπροσωπεία μας. Αναλαμβάνουμε τη δωρεάν αποκατάσταση οποιασδήποτε βλάβης στη συσκευή σας, εφόσον οφείλεται σε αστοχία υλικού ή κατασκευής, εντός της προθεσμίας που ορίζεται στην εγγύηση. Σε περίπτωση που επιθυμείτε να κάνετε χρήση της εγγύησης, παρακαλούμε απευθυνθείτε με την απόδειξη αγοράς στο κατάστημα από το οποίο προμηθευτήκατε τη συσκευή ή στην πλησιέστερη εξουσιοδοτημένη υπηρεσία τεχνικής εξυπηρέτησης πελατών μας.



- 1 Φίλτρο χνουδιών
- 2 Διακόπτης ασφαλείας
- 3 Ελαστικός σωλήνας απορροής βρώμικου νερού με δοσομετρητή
- 4 Ράγα συγκράτησης για Homebase
- 5 Φλοτέρ
- 6 Δοχείο καθαρού νερού
- 7 Σφράγισμα δοχείου καθαρού νερού
- 8 Κοίλωμα χειρολαβής
- 9 Κεφαλή καθαρισμού
- 10 Δισκοειδής βούρτσα
- 11 Άνοιγμα πλήρωσης του δοχείου καθαρού νερού
- 12 Λαβή αλλαγής βουρτσών
- 13 Δοχείο βρώμικου νερού
- 14 Ένδειξη πλήρωσης καθαρού νερού
- 15 Περιστρεφόμενη λαβή κλίσης της ράβδου αναρρόφησης
- 16 Ρύθμιση ύψους ράβδου αναρρόφησης *

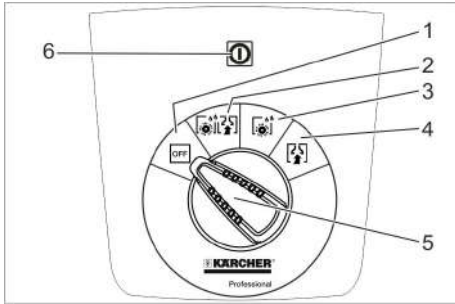
- 17 Περικόχλια για την στερέωση της ράβδου αναρρόφησης
- 18 Ράβδος αναρρόφησης *
- 19 Εύκαμπτος σωλήνας αναρρόφησης
- 20 Πλήκτρο ρύθμισης ποσότητας νερού
- 21 Καλώδιο ρεύματος με φισ
- 22 Μοχλός κατεβάσματος της ράβδου αναρρόφησης
- 23 Κονσόλα χειρισμού
- 24 Λαβή μεταφοράς
- 25 Επιφάνεια απόθεσης για σετ καθαρισμού "Homebase Box"
- 26 Κάλυμμα δοχείου βρώμικου νερού

* δεν παραδίδεται μαζί με το μηχάνημα

Αναγνωριστικό χρώματος

- Τα χειριστήρια για τη διαδικασία καθαρισμού είναι κίτρινα.
- Τα χειριστήρια για τη συντήρηση και το σέρβις είναι ανοικτά γκρίζα.

Κονσόλα χειρισμού



- 1 **OFF**
Η συσκευή είναι απενεργοποιημένη.
- 2 **Κανονική λειτουργία**
Υγρός καθαρισμός δαπέδου και αναρρόφηση βρώμικου νερού.
- 3 **Εντατική λειτουργία**
Υγρός καθαρισμός δαπέδου και παραμονή απορρυπαντικού για να δράσει.
- 4 **Λειτουργία αναρρόφησης**
Αναρρόφηση ρύπων.
- 5 Διακόπτης επιλογής προγράμματος
- 6 Ενδεικτική λυχνία τροφοδοσίας τάσης
Ανάβει όταν το φως είναι στην πρίζα και υπάρχει ηλεκτρική τάση.

Σύμβολα στην συσκευή

	Ρευματολήπτης
	Σημείο πρόσδεσης
	Πλαίσιο σφουγγαρίστρας **
	Στάθμη πλήρωσης δεξαμενής καθαρού νερού 25%
	Λαβή αλλαγής βουρτσών
	Μοχλός κατεβάσματος της ράβδου αναρρόφησης
	Άνοιγμα εκροής δεξαμενής καθαρού νερού
	Ελαστικός σωλήνας απορροής βρώμικου νερού

** προαιρετικό

Πριν τη θέση σε λειτουργία

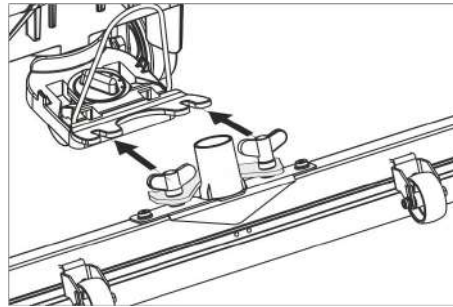
Εκφόρτωση

- ➔ Ξεβιδώστε τους κοχλίες από τη μεσαία σανίδα της παλέτας.
- ➔ Πιέστε τη λαβή ώθησης της συσκευής προς τα κάτω και τραβήξτε τη μεσαία σανίδα.
- ➔ Αφαιρέστε τους ξύλινους πήχεις μπροστά από και στο πλάι των τροχών.
- ➔ Πιέστε προς τα κάτω τη συσκευή από τη λαβή ώθησης και σπρώξτε την προς τα εμπρός ως το άκρο της παλέτας.

- ➔ Σηκώστε τη συσκευή από την παλέτα και αποθέστε την στο έδαφος.

Συναρμολόγηση ράβδου αναρρόφησης

- ➔ Τοποθετήστε τη ράβδο αναρρόφησης στην ανάρτηση της ράβδου αναρρόφησης, έτσι ώστε η λαμαρίνα μόρφωσης να βρίσκεται πάνω από την ανάρτηση.
- ➔ Σφίξτε τα παξιμάδια.



- ➔ Περάστε τον εύκαμπτο σωλήνα αναρρόφησης.

Λειτουργία

⚠ ΚΙΝΔΥΝΟΣ

Κίνδυνος τραυματισμού!

Σε περίπτωση κινδύνου αφήστε το διακόπτη ασφαλείας/μοχλό οδήγησης.

Πλήρωση με υλικά λειτουργίας

Καθαρό νερό

- ➔ Ανοίξτε το καπάκι της δεξαμενής φρέσκου νερού.
- ➔ Γεμίστε με καθαρό νερό (το πολύ 60°C) μέχρι την κάτω άκρη του στομίου πλήρωσης.
- ➔ Κλείστε το καπάκι της δεξαμενής φρέσκου νερού.

Απορρυπαντικό

⚠ ΠΡΟΕΙΔΟΠΟΙΗΣΗ

Κίνδυνος βλάβης. Χρησιμοποιείτε μόνο τα συνιστώμενα απορρυπαντικά. Για άλλα απορρυπαντικά, ο χρήστης φέρει την ευθύνη για τον αυξημένο κίνδυνο από άποψη ασφαλείας λειτουργίας και ατυχήματος. Χρησιμοποιείτε μόνον απορρυπαντικά ελεύθερα από διαλύτες, υδροχλωρικό οξύ και υδροφθορικό οξύ.

Λάβετε υπόψη τις υποδείξεις ασφαλείας στο απορρυπαντικό.

Υπόδειξη:

Μην χρησιμοποιείτε απορρυπαντικά που αφρίζουν πολύ.

Προτεινόμενα απορρυπαντικά:

Χρήση	Απορρυπαντικό
Καθαρισμός συντήρησης όλων των ανθεκτικών στο νερό δαπέδων	RM 746 RM 780
Καθαρισμός συντήρησης γυαλιστερών επιφανειών (π.χ. γρανίτης)	RM 755 es
Καθαρισμός συντήρησης και βασικός καθαρισμός βιομηχανικών δαπέδων	RM 69 ASF
Καθαρισμός συντήρησης και βασικός καθαρισμός πλακών από λεπτούς λίθους	RM 753
Καθαρισμός συντήρησης πλακιδίων σε χώρους υγιεινής	RM 751

Καθαρισμός και απολύμανση σε χώρους υγιεινής	RM 732
Αφαίρεση επίστρωσης για δάπεδα ανθεκτικά στα αλκάλια (π.χ. PVC)	RM 752
Αφαίρεση επίστρωσης μουςαμά	RM 754

- ➔ Προσθέστε απορρυπαντικό στη δεξαμενή φρέσκου νερού.

Υπόδειξη:

Εάν η δεξαμενή φρέσκου νερού είναι κενή, η κεφαλή καθαρισμού συνεχίζει να λειτουργεί χωρίς εισροή υγρού.

Ρύθμιση ποσότητας νερού

- ➔ Ρυθμίστε την ποσότητα νερού ανάλογα με τους ρύπους της επίστρωσης του δαπέδου στην κεφαλή ρύθμισης.

Υπόδειξη:

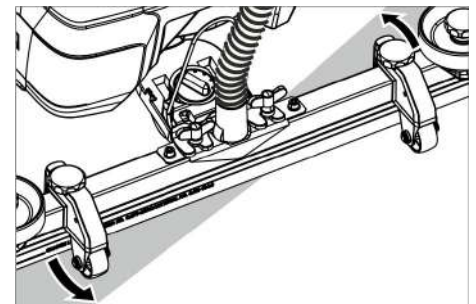
Εκτελέστε τις πρώτες προσπάθειες καθαρισμού με ελάχιστη ποσότητα νερού. Αυξάνετε την ποσότητα νερού σταδιακά, μέχρι να επιτευχθεί το επιθυμητό αποτέλεσμα καθαρισμού.

Ρύθμιση της ράβδου αναρρόφησης

Κεκλιμένη θέση

Για τη βελτίωση του αποτελέσματος αναρρόφησης σε κεραμικές επιστρώσεις μπορεί να στραφεί η ράβδος αναρρόφησης μέχρι και 5°.

- ➔ Χαλαρώστε τον κοχλία πεταλούδα.
- ➔ Στρέψτε τη ράβδο αναρρόφησης.



- ➔ Σφίξτε τους κοχλίες πεταλούδας.

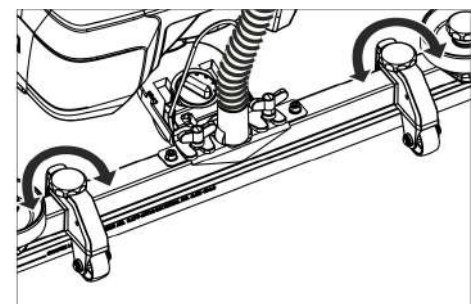
Κλίση

Σε περίπτωση ανεπαρκούς αναρρόφησης μπορεί να αλλάξετε η κλίση της ευθείας ράβδου αναρρόφησης.

- ➔ Ρυθμίστε την περιστρεφόμενη λαβή κλίσης της ράβδου αναρρόφησης.

Ύψος

Η ρύθμιση ύψους επηρεάζει την κάμψη των χειλών αναρρόφησης κατά την επαφή με το δάπεδο.

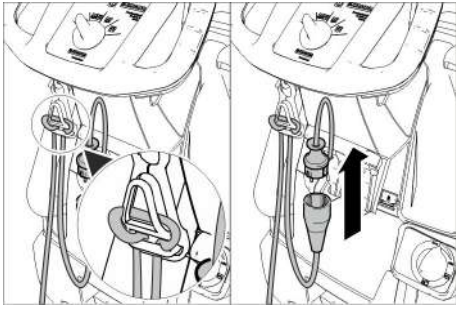


- ➔ Δοκιμάστε να προσαρμόσετε τις λαβές περιστροφής για τη ρύθμιση του ύψους, ώσπου να επιτύχετε το καλύτερο αποτέλεσμα αναρρόφησης.

Καθαρισμός

ΠΡΟΣΟΧΗ

Κίνδυνος βλάβης στην επίστρωση δαπέδου. Μην χρησιμοποιείτε τη συσκευή επί τόπου.



- Κρεμάστε το άκρο της προέκτασης του καλωδίου στο άγκιστρο ανακούφισης έλξης.
- Συνδέστε το βύσμα δικτύου της συσκευής με το καλώδιο προέκτασης.
- Βάλτε το βύσμα δικτύου του καλωδίου προέκτασης στην πρίζα.
- Περιστρέψτε το διακόπτη επιλογής προγράμματος στο επιθυμητό πρόγραμμα καθαρισμού.
- Πατήστε το διακόπτη ασφαλείας.

Κατέβασμα της ράβδου αναρρόφησης

- Τραβήξτε το μοχλό και πιέστε τον προς τα κάτω. Η ράβδος αναρρόφησης κατεβαίνει.

Υπόδειξη:

- Για τον καθαρισμό δαπέδων με πλακάκια ρυθμίστε την ευθεία ράβδο αναρρόφησης έτσι, ώστε ο καθαρισμός να γίνεται σε ορθή γωνία ως προς τους αρμούς.
- Για τη βελτίωση του αποτελέσματος αναρρόφησης μπορεί να ρυθμιστεί η ράβδος αναρρόφησης σε λοξή και κεκλιμένη θέση (βλ. "Ρύθμιση της ράβδου αναρρόφησης").
- Όταν γεμίσει η δεξαμενή βρώμικου νερού, ένας πλωτήρας κλείνει το άνοιγμα αναρρόφησης και ο στρόβιλος αναρρόφησης λειτουργεί με αυξημένο αριθμό στροφών. Σε αυτή την περίπτωση απενεργοποιήστε την αναρρόφηση και πηγαίστε να αδειάσετε τη δεξαμενή βρώμικου νερού.

Στάση και θέση εκτός λειτουργίας

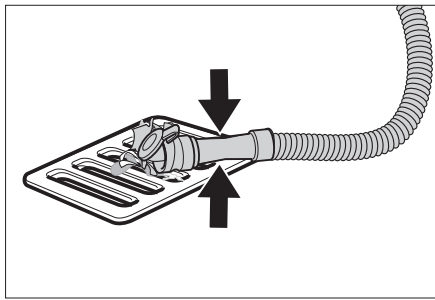
- Ρυθμίστε το διακόπτη επιλογής προγράμματος στη θέση αναρρόφησης.
- Οδηγήστε το μηχάνημα λίγο προς τα εμπρός για να αναρροφηθεί η υπόλοιπη ποσότητα νερού.
- Ανεβάστε τη ράβδο αναρρόφησης.
- Ρυθμίστε το διακόπτη επιλογής προγράμματος στη θέση "OFF".
- Αποσυνδέστε το ρευματολήπτη από την πρίζα.

Εκκένωση βρώμικου νερού

Δ ΠΡΟΕΙΔΟΠΟΙΗΣΗ

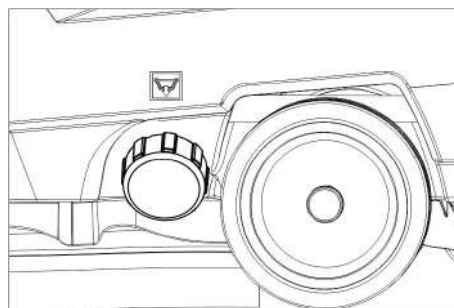
Προσέξτε τις τοπικές προδιαγραφές για την επεξεργασία των υγρών λυμάτων.

- Πάρτε τον εύκαμπτο σωλήνα κένωσης από το άγκιστρο και κατεβάστε τον πάνω από κατάλληλη διάταξη συλλογής.



- Πιέστε ή τσακίστε τη διάταξη ρύθμισης δόσης.
- Ανοίξτε το καπάκι της διάταξης ρύθμισης δόσης.
- Αφήστε το βρώμικο νερό να εκρυσταλλωθεί – με πίεση ή τσάκισμα ρυθμίστε την ποσότητα νερού.
- Ξεπλύνετε τη δεξαμενή βρώμικου νερού με καθαρό νερό.

Αδειασμα καθαρού νερού



- Ξεβιδώστε το καπάκι της δεξαμενής φρέσκου νερού.

Μεταφορά

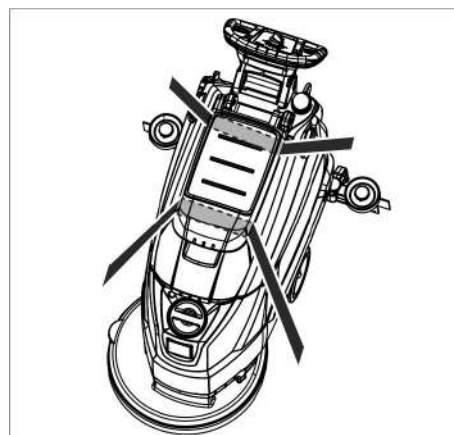
Δ ΚΙΝΔΥΝΟΣ

Κίνδυνος τραυματισμού! Η συσκευή επιτρέπεται να λειτουργεί μόνο σε επιφάνειες με κλίση έως τη μέγιστη τιμή (βλ. "Τεχνικά χαρακτηριστικά") για φόρτωση και εκφόρτωση. Οδηγείτε αργά.

Δ ΠΡΟΣΟΧΗ

Κίνδυνος τραυματισμού και βλάβης! Κατά τη μεταφορά λάβετε υπόψη το βάρος της συσκευής.

- Πιέστε τη λαβή ώθησης της συσκευής προς τα κάτω και σπρώξτε.



- Κατά τη μεταφορά με οχήματα, ασφαλίστε τη συσκευή έναντι ενδεχόμενης ολίσθησης και ανατροπής, σύμφωνα με τις εκάστοτε ισχύουσες κατευθυντήριες οδηγίες.

Αποθήκευση

Δ ΠΡΟΣΟΧΗ

Κίνδυνος τραυματισμού και βλάβης! Κατά την αποθήκευση λάβετε υπόψη το βάρος της συσκευής.

Η συσκευή αυτή μπορεί να αποθηκεύεται μόνο σε εσωτερικούς χώρους.

Φροντίδα και συντήρηση

Δ ΚΙΝΔΥΝΟΣ

Κίνδυνος τραυματισμού! Πριν από όλες τις εργασίες στη συσκευή, περιστρέψτε το διακόπτη επιλογής προγράμματος στη θέση "OFF" και βγάλτε το βύσμα δικτύου από την πρίζα.

- Αδειάζετε και αποσύρετε το βρώμικο νερό και το υπόλοιπο καθαρό νερό.

Πρόγραμμα συντήρησης

Μετά από κάθε λειτουργία

ΠΡΟΣΟΧΗ

Κίνδυνος βλάβης. Μην ψεκάσετε τη συσκευή με νερό και μην χρησιμοποιείτε ισχυρά απορρυπαντικά.

- Αδειάζετε το βρώμικο νερό.
- Ξεπλύνετε τη δεξαμενή βρώμικου νερού με καθαρό νερό.
- Καθαρίζετε εξωτερικά το μηχάνημα με πανί βρεγμένο σε διάλυμα ήπιου απορρυπαντικού.
- Ελέγχετε το φίλτρο χνουδιών και αν χρειάζεται το καθαρίζετε.
- Καθαρίζετε τα χείλη αναρρόφησης και τα χείλη ξυσίματος, τα ελέγχετε για φθορά και αν χρειάζεται τα αλλάζετε.
- Ελέγξτε τη βούρτσα για τυχόν φθορές και αντικαταστήστε την κατά περίπτωση (ανατρέξτε στις "Εργασίες συντήρησης").

Μηνιαίως

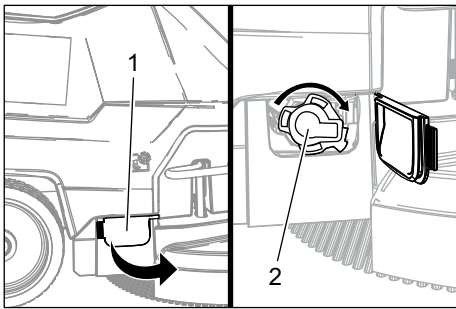
- Ελέγχετε τις τσιμούχες μεταξύ του δοχείου βρώμικου νερού και του καπακιού σχετικά με στεγανότητα, και, αν χρειάζεται, τις αλλάζετε.
- Καθαρίστε το φίλτρο.

Ετησίως

- Απευθύνεστε στην υπηρεσία τεχνικής εξυπηρέτησης πελατών για τον προδιαγραφμένο έλεγχο.

Εργασίες συντήρησης

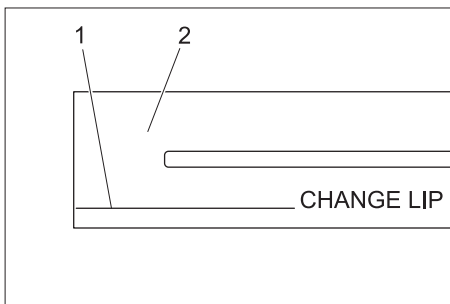
Καθαρισμός της σήτας



- 1 κάλυμμα
- 2 Κάλυμμα

- Ανοίξτε το κάλυμμα.
- Περιστρέψτε το κάλυμμα προς τη φορά του ρολογιού και αφαιρέστε το.
- Αφαιρέστε τη σήτα που βρίσκεται από κάτω και καθαρίστε την.
- Τοποθετήστε τη σήτα.
- Εφαρμόστε το κάλυμμα και ασφαλίστε το, περιστρέφοντάς το προς τα αριστερά.
- Κλείστε το κάλυμμα.

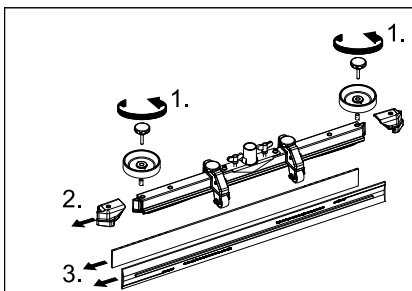
Αλλαγή ή γύρισμα των χειλιών αναρρόφησης



- 1 Σημάδι φθοράς
- 2 Χείλος αναρρόφησης

Τα χείλη αναρρόφησης πρέπει να αντικατασταθούν ή να γυρίσουν ανάποδα, όταν φθαρούν έως το σημάδι φθοράς.

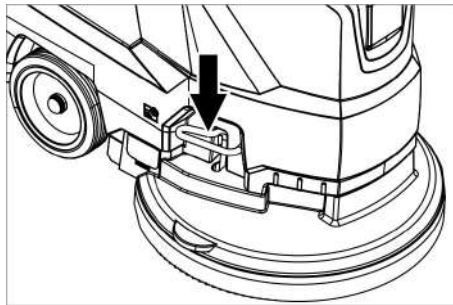
- Αφαιρέστε την ράβδο αναρρόφησης.
- Ξεβιδώστε τις αστεροειδείς λαβές.



- Βγάλτε τα πλαστικά μέρη.
- Βγάξτε τα χείλη αναρρόφησης.
- Εισαγάγετε τα καινούρια ή αντεστραμμένα χείλη αναρρόφησης.
- Βάλτε τα πλαστικά μέρη.
- Βιδώστε και σφίξτε τις σταυροειδείς λαβές.

Αντικατάσταση δισκοειδούς βούρτσας

- Πιέστε τη λαβή ώθησης της συσκευής προς τα κάτω, ώστε να ανασηκωθεί η κεφαλή καθαρισμού.
- Πιέστε το πεντάλ αλλαγής βουρτσών προς τα κάτω πέρα από την αντίσταση.



- Τραβήξτε τη συσκευή προς τα πίσω, ώστε να αποκτήσετε πρόσβαση στη δισκοειδή βούρτσα.
- Αποθέστε τη νέα δισκοειδή βούρτσα στο δάπεδο μπροστά στη συσκευή.
- Μεταφέρετε τη συσκευή με ανυψωμένη την κεφαλή καθαρισμού πάνω από το νέα δισκοειδή βούρτσα και χαμηλώστε την κεφαλή καθαρισμού. Η βούρτσα ασφαρίζεται στο μηχανισμό μετάδοσης κίνησης.

Αφαίρεση της δεξαμενής βρώμικου νερού

- Αφήστε το βρώμικο νερό να εκρέυσει.



- Ανασηκώστε τη δεξαμενή βρώμικου νερού και μετακινήστε την στο πλάι.

Σύμβαση συντήρησης

Για μια αξιόπιστη λειτουργία της συσκευής, μπορείτε να συνάψετε μια σύμβαση συντήρησης με το αρμόδιο γραφείο πωλήσεων της KÄRCHER.

Αντιπαγετική προστασία

Σε περίπτωση κινδύνου από παγετό:

- Αδειάζετε το δοχείο καθαρού και ακάθαρτου νερού.
- Αποθέτετε το μηχάνημα σε χώρο που προστατεύεται από τον παγετό.

Βλάβες

⚠ ΚΙΝΔΥΝΟΣ

Κίνδυνος τραυματισμού! Πριν από όλες τις εργασίες στη συσκευή, περιστρέψτε το διακόπτη επιλογής προγράμματος στη θέση

"OFF" και βγάλτε το βύσμα δικτύου από την πρίζα.

→ Αδειάζετε και αποσύρετε το βρόμικο νερό και το υπόλοιπο καθαρό νερό.

Βλάβη	Αντιμετώπιση
Η συσκευή δεν ξεκινά	Ρυθμίστε το διακόπτη επιλογής προγράμματος στο επιθυμητό πρόγραμμα. Πατήστε το διακόπτη ασφαλείας. Εισάγετε τον ρευματολήπτη στην πρίζα. Ανάβει η ενδεικτική λυχνία τροφοδοσίας τάσης;
Ανεπαρκής ποσότητα νερού	Ελέγξτε τη στάθμη του καθαρού νερού, συμπληρώστε εάν είναι απαραίτητο. Αυξήστε την ποσότητα νερού με το κουμπί ρύθμισης ποσότητας νερού. Καθαρίστε το φίλτρο.
Ανεπαρκής αναρροφητική ισχύς	Ελέγχετε τις τσιμούχες μεταξύ του δοχείου βρόμικου νερού και του καπακιού σχετικά με στεγανότητα, και, αν χρειάζεται, τις αλλάζετε. Ελέγξτε την κατάσταση των στεγανοποιήσεων μεταξύ της δεξαμενής ακάθαρτου νερού και της δεξαμενής καθαρού νερού και αντικαταστήστε τις κατά περίπτωση. Η δεξαμενή βρόμικου νερού είναι γεμάτη, απενεργοποιήστε τη συσκευή και αδειάστε τη δεξαμενή βρόμικου νερού Καθαρίστε το φίλτρο χνουδιών. Καθαρίστε τα χείλη αναρρόφησης στη ράβδο αναρρόφησης, αντικαταστήστε τα εάν είναι απαραίτητο. Ελέγξτε, εάν είναι κλειστό το καπάκι στον εύκαμπτο σωλήνα κένωσης βρόμικου νερού. Ελέγξτε τη ρύθμιση της ράβδου αναρρόφησης. Ελέγξτε τον εύκαμπτο σωλήνα αναρρόφησης για τυχόν εμπλοκές, καθαρίστε τον εάν είναι απαραίτητο. Ελέγξτε τον εύκαμπτο σωλήνα αναρρόφησης για τυχόν διαρροές, αντικαταστήστε τον εάν είναι απαραίτητο.
Μη ικανοποιητικό αποτέλεσμα καθαρισμού	Ελέγξτε τη βούρτσα για τυχόν φθορές και αντικαταστήστε την, εάν είναι αναγκαίο.
Ο στρόβιλος αναρρόφησης δεν λειτουργεί κυκλικά	Καθαρίστε τον πλωτήρα.
Η βούρτσα δεν περιστρέφεται	Ελέγξτε εάν κάποιο ξένο σώμα μπλοκάρει τη βούρτσα και απομακρύνετε το εάν υπάρχει. Αφήστε το διακόπτη ασφαλείας. Περιμένετε λίγο. Πατήστε το διακόπτη ασφαλείας.
Κραδασμοί κατά τον καθαρισμό	Ίσως θα πρέπει να χρησιμοποιήσετε πιο μαλακές βούρτσες.

Σε περίπτωση βλαβών, οι οποίες δεν μπορούν να αντιμετωπιστούν με τη βοήθεια αυτού του πίνακα, καλέστε την υπηρεσία τεχνικής εξυπηρέτησης πελατών.

Εξαρτήματα

Περιγραφή	Αριθ. ανταλλ.	Περιγραφή
Δισκοειδής βούρτσα, κόκκινο (μέτριο, σάνταρ)	4.905-026.0	Για χρήση σε όλες τις συνήθεις εργασίες καθαρισμού.
Δισκοειδής βούρτσα, σε φυσικό χρώμα (μαλακό)	4.905-027.0	Από φυσικές ίνες για καθαρισμό και γυάλισμα.
Δισκοειδής βούρτσα, μαύρο (σκληρό)	4.905-029.0	Για επίμονους ρύπους και γενικό καθαρισμό. Μόνο για μη ευαίσθητες επιστρώσεις.
Επενδεδυμένος δίσκος	4.762-534.0	Για καθαρισμό με δίσκο. Με ταχυσύνδεσμο και Centerlock.
Δίσκος, κόκκινος (μέτριος μαλακός)	6.369-079.0	Για τον καθαρισμό όλων των δαπέδων.
Δίσκος, πράσινος (μέτριος σκληρός)	6.369-078.0	Για καθαρισμό πολύ λερωμένων δαπέδων και γενικό καθαρισμό.
Δίσκος, μαύρος (σκληρός)	6.369-077.0	Για επίμονους ρύπους και γενικό καθαρισμό.
Δίσκος, μπεζ (ελαφρά κοκκώδης)	6.369-468.0	Για γυάλισμα και φρεσκάρισμα σκληρών και ελαστικών επιστρώσεων.
Δίσκος, μπεζ (από φυσική τρίχα)	6.371-146.0	
Ράβδος αναρρόφησης, 850 mm, ευθεία	4.777-401.0	
Ράβδος αναρρόφησης, 850 mm, κυρτή	4.777-411.0	
Set Homebase Box	4.035-406.0	
Πλαίσιο σφουγγαρίστρας	9.753-023.0	

Τεχνικά χαρακτηριστικά

		1.127-002.0	1.127-005.0
Ισχύς			
Ονομαστική τάση	V	230	220
Ρεύμα	Φ/Hz	1~/50	1~60
Μέση ισχύς εισόδου	W	1350	1250
Ονομαστική ισχύς στροβίλου αναρρόφησης	W	550	450
Ονομαστική ισχύς συστήματος κίνησης βουρτσών	W	800	
Αναρρόφηση			
Αναρροφητική ισχύς, ποσότητα αέρα (μέγ.)	l/s	20	19
Αναρροφητική ισχύς, υποπίεση (μέγ.)	kPa (mbar)	14,0 (140)	12,0 (120)
Βούρτσες καθαρισμού			
Ταχύτητα περιστροφής βουρτσών	1/min	140	172
Διάμετρος βουρτσών	mm	510	
Διαστάσεις και βάρη			
Θεωρητική επιφανειακή απόδοση	m ² /h	2000	
Μέγ. κλίση χώρου εργασίας	%	2	
Όγκος δοχείου καθαρού/βρώμικου νερού	l	62/62	
μεγ. θερμοκρασία νερού	°C	60	
Θερμοκρασία περιβάλλοντος	°C	5...40	
Απόβαρο (βάρος μεταφοράς)	kg	60	
Συνολικό βάρος (σε ετοιμότητα λειτουργίας)	kg	122	
Μετρούμενες τιμές κατά EN 60335-2-72			
Συνολική τιμή κραδασμών	m/s ²	<2,5	
Αβεβαιότητα K	m/s ²	0,2	
Επιτρεπόμενη στάθμη ηχητικής ισχύος L _{PA}	dB(A)	67	65
Αβεβαιότητα K _{PA}	dB(A)	2	
Επιτρεπόμενη στάθμη ηχητικής ισχύος L _{WA} + Αβεβαιότητα K _{WA}	dB(A)	81	

Εξαρτήματα και ανταλλακτικά

Χρησιμοποιείτε μόνο γνήσια παρελκόμενα και ανταλλακτικά τα οποία διασφαλίζουν την ασφαλή και απρόσκοπτη λειτουργία της συσκευής. Πληροφορίες για παρελκόμενα και ανταλλακτικά θα βρείτε στη διεύθυνση www.kaercher.com.

Δήλωση Συμμόρφωσης των ΕΕ

Δια της παρούσης δηλώνουμε ότι το μηχάνημα που χαρακτηρίζεται παρακάτω, με βάση τη σχεδίαση και την κατασκευή του, υπό τη μορφή που διατίθεται στην αγορά, πληροί στις σχετικές βασικές απαιτήσεις ασφαλείας και υγιεινής των οδηγιών της ΕΕ. Η παρούσα δήλωση παύει να ισχύει σε περίπτωση τροποποιήσεων του μηχανήματος χωρίς προηγούμενη συνεννόηση μαζί μας.

Προϊόν: Συσκευή καθαρισμού δαπέδων

Τύπος: 1.127-xxx
1.515-xxx

Σχετικές οδηγίες των ΕΕ

2006/42/EK (+2009/127/EK)
2014/30/EE

Εφαρμοσθέντα εναρμονισμένα πρότυπα

EN 55012: 2007 + A1: 2009
EN 60335-1
EN 60335-2-72
EN 61000-6-2: 2005
EN 62233: 2008

Εφαρμοσθέντα εθνικά πρότυπα

-

Οι υπογράφωντες ενεργούν κατ' εντολή και με πληρεξούσιο από το διοικητικό συμβούλιο.


H. Jenner
Chairman of the Board of Management


S. Reiser
Director Regulatory Affairs & Certification

Υπεύθυνος εγγράφων τεκμηρίωσης:
S. Reiser

Alfred Kärcher SE & Co. KG
Alfred-Kärcher-Straße 28-40
71364 Winnenden (Germany)
Tel.: +49 7195 14-0
Fax: +49 7195 14-2212

Winnenden, 2019/03/01



Cihazın ilk kullanımından önce bu orijinal kullanma kılavuzunu okuyun, bu kılavuza göre davranın ve daha sonra kullanım veya cihazın sonraki sahiplerine vermek için bu kılavuzu saklayın.

İçindekiler

İçindekiler	TR	1
Güvenlik uyarıları	TR	1
Fonksiyon	TR	1
Kurallara uygun kullanım	TR	1
Çevre koruma	TR	1
Garanti	TR	1
Kullanım ve çalışma elemanları	TR	2
Cihazı çalıştırmaya başlamadan önce	TR	3
Çalıştırma	TR	3
Durma ve durdurma	TR	4
Taşıma	TR	4
Depolama	TR	4
Koruma ve Bakım	TR	4
Antifriz koruma	TR	5
Arızalar	TR	5
Aksesuar	TR	6
Teknik Bilgiler	TR	6
Aksesuarlar ve yedek parçalar	TR	6

Güvenlik uyarıları

Cihazı kullanmaya başlamadan önce, bu kullanım kılavuzu ve ekteki 5.956.251.0 numaralı fırçalı temizlik ve püskürtmeli çıkartma cihazlarının güvenlik uyarıları broşürünü okuyun ve buna uygun şekilde davranın. **Cihaz, sadece kaput ve kapağı kapalıyken kullanılmalıdır.**

Cihaz, sadece izin verilen maksimum eğimi aşmayan yüzeylerde çalıştırılmalıdır, bkz. "Teknik veriler" alt bölümü.

⚠ UYARI

Cihazı eğimli yüzeylerde kullanmayın.

Güvenlik tertibatları

Güvenlik düzenekleri kullanıcının korunmasını sağladığından, devre dışı bırakılmamalıdır ve düzgün çalıştıklarından emin olunmalıdır.

Emniyet şalteri

Emniyet şalteri bırakılırsa, fırça tahriki kapandır.

Tehlike kademeleri

⚠ TEHLİKE

Ağır bedensel yaralanmalar ya da ölüme neden olan direkt bir tehlike için.

⚠ UYARI

Ağır bedensel yaralanmalar ya da ölüme neden olabilecek olası tehlikeli bir durum için.

⚠ TEDBİR

Hafif yaralanmalara neden olabilecek olası tehlikeli bir duruma yönelik uyarı.

⚠ DİKKAT

Maddi hasarlara neden olabilecek olası tehlikeli bir duruma yönelik uyarı.

Fonksiyon

Bu aşındırıcı süpürge makinesi, düz zeminlerin sulu temizliği için kullanılır.

– Su miktarı ve temizlik maddesi miktarı ayarlanarak, ilgili temizlik görevine kolayca adapte edilebilir.

Temizlik maddesi dozajı, tanka eklenerek yapılarak adapte edilebilir.

– Cihaz, bir temiz su ve bir pis su tankına sahiptir (her biri 60 litrelik). Bu sayede, yüksek kullanım süresinde etkin bir temizliğe olanak sağlanır.

– 500 mm'lik çalışma yüksekliği, uzun kullanım sürelerinde etkin bir kullanıma olanak sağlar.

– Ön tahrik, elle iterek gerçekleşir ve fırçaların döndürülmesi ile desteklenir.

– Elektrikle çalışma modu, çalışma süresi kısıtlaması olmadan yüksek bir performans özelliği sağlar.

Not:

Temizlik görevine uygun olarak cihaz çeşitli aksesuarlarla donatılabilir.

Katalogumuza başvurun ya da İnternette www.kaercher.com adresi altında bizi ziyaret edin.

Kurallara uygun kullanım

Bu cihazı sadece bu kullanım kılavuzundaki bilgilere uygun olarak kullanın.

– Bu cihaz, Örn; oteller, okullar, hastaneler, fabrikalar, mağazalar, bürolar ve kıralık mağazalarda mesleki kullanım için uygundur.

– Cihaz, sadece rutubete ve parlatma işlemlerine karşı duyarlı olmayan kaygan zeminlerin temizlenmesi için kullanılmamalıdır.

– Cihaz, iç bölümlerdeki zeminler ya da kapalı yüzeylerin temizlenmesi için geliştirilmiştir.

– Cihaz, donmuş zeminlerin (Örn; soğuk hava depoları) temizlenmesi için uygun değildir.

– Cihaz, sadece orijinal aksesuarı ve yedek parçalarıyla donatılabilir.

– Cihaz, patlama tehlikesi bulunan ortamlarda kullanım için uygun değildir.

– Bu cihaz ile yanıcı gazlar, inceltilmemiş asitler ya da çözücü maddeler alınmamalıdır.

Bu maddeler arasında, emilen hava ile santrifüj oluşumu sırasında patlayıcı gazlar oluşturabilen benzin, tiner ve sıcak yağ bulunmaktadır. Cihazda kullanılan malzemelere yapışacakları için aseton, inceltilmemiş asitler ve çözücü maddelere kullanmayın.

– Cihaz, "Teknik Bilgiler" bölümünde belirtilen maksimum eğimli yüzeylerde çalıştırma için onaylanmıştır.

Çevre koruma



Ambalaj malzemeleri geri dönüştürülebilir. Ambalaj malzemelerini evinizin çöpüne atmak yerine lütfen tekrar kullanılabilircekleri yerlere gönderin.



Eski cihazlarda, yeniden değerlendirme işlemine tabi tutulması gereken değerli geri dönüşüm malzemeleri bulunmaktadır. Bu nedenle eski cihazları lütfen öngörülen toplama sistemleri aracılığıyla tasfiye edin.

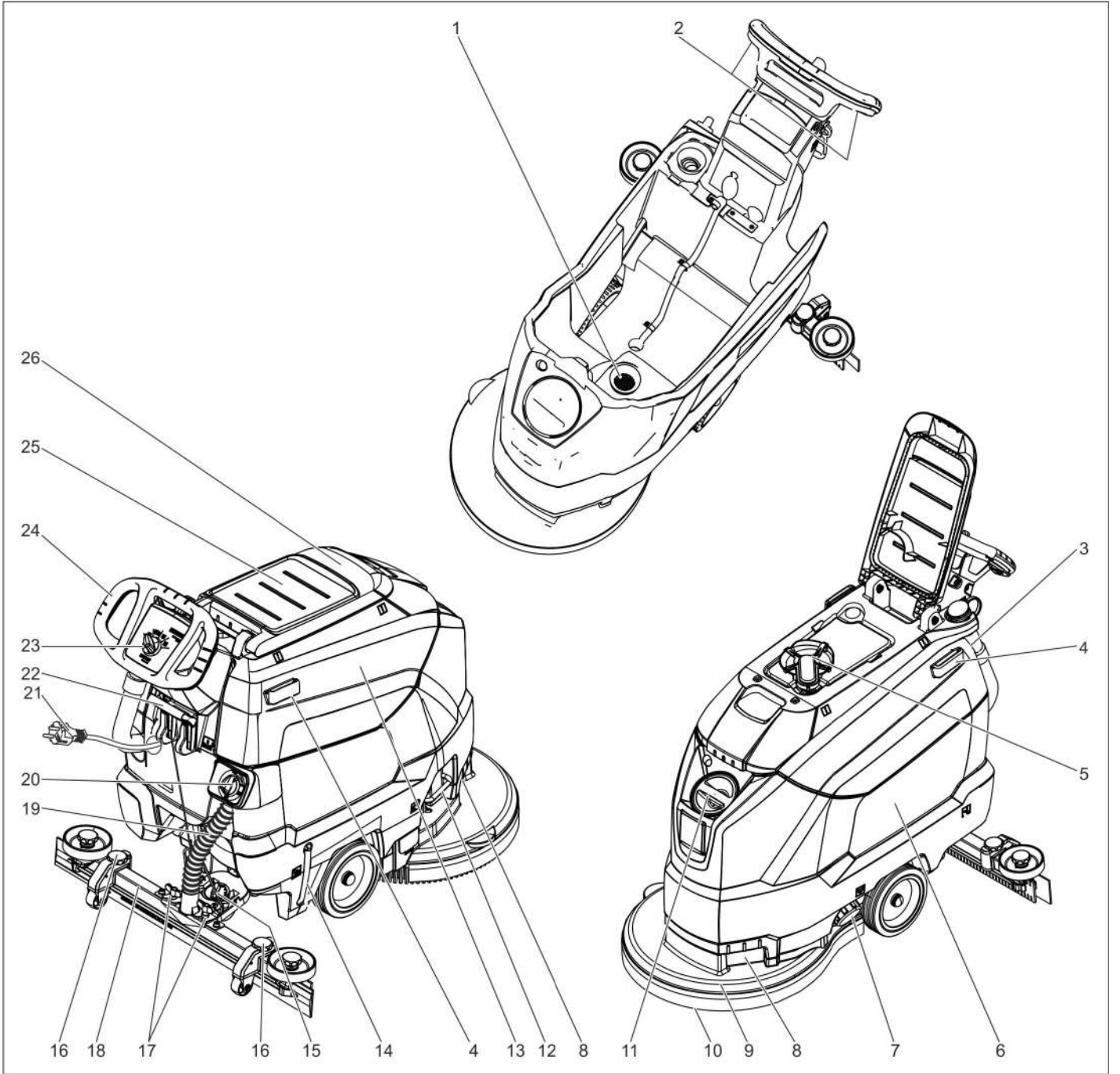
İçerik maddeleri hakkında uyarılar (REACH)

İçerik maddeleri hakkında ayrıntılı bilgileri bulabileceğiniz adres:

www.kaercher.de/REACH

Garanti

Her ülkede yetkili distribütörümüz tarafından verilmiş garanti şartları geçerlidir. Garanti süresi içinde aksesuarınızda oluşan muhtemel hasarları, arızanın kaynağı üretim veya malzeme hatası olduğu sürece ücretsiz olarak karşılıyoruz. Garanti hakkınızdan yararlanmanızı gerektiren bir durum olduğu zaman, ilgili faturanız ile birlikte satıcınıza veya size en yakın yetkili servisimize başvurunuz.



- 1 Toz süzgeci
- 2 Emniyet şalteri
- 3 Dozaj tertibatıyla birlikte pis su boşaltma hortumu
- 4 Homebase tutucu rayı
- 5 Şamandıra
- 6 Temiz su deposu
- 7 Temiz su deposunun kilidi
- 8 Tutamak çukuru
- 9 Temizleme kafası
- 10 Disk fırça
- 11 Temiz su deposunun dolum ağızı
- 12 Fırça değiştirme kolu
- 13 Pis su deposu
- 14 Temiz su doluluk seviyesi göstergesi
- 15 Emme kolunu eğmek için döner tutamak
- 16 Süpürme kolunun yükseklik ayarı *
- 17 Emme kolunu sabitlemek için kanatlı somunlar
- 18 Emme kolu *

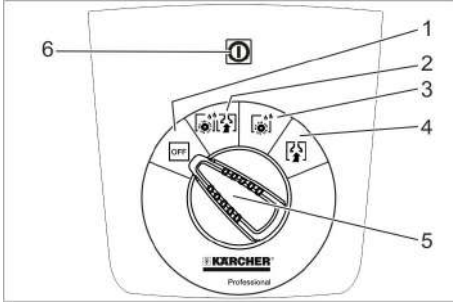
- 19 Emme hortumu
- 20 Su miktarı ayar kafası
- 21 Elektrik fişiyle birlikte elektrik kablosu
- 22 Emme kolunu indirme kolu
- 23 Kumanda paneli
- 24 İtme yayı
- 25 "Homebase Box" temizlik setini yerleştirme yüzeyi
- 26 Pis su deposunun kapağı

* Teslimat kapsamında bulunmamaktadır

Renk kodu

- Temizlik prosesinin kullanım elemanları sarıdır.
- Bakım ve servis kullanım elemanları açık gridir.

Kumanda paneli



- 1 **OFF**
Cihaz kapalı.
- 2 **Normal mod**
Zeminin ıslak şekilde temizlenmesi ve pis suyun emilmesi.
- 3 **Yoğun mod**
Zeminin ıslak şekilde temizlenmesi ve temizlik maddesinin etki etmesinin sağlanması.
- 4 **Emdirme modu**
Pis suyu emin.
- 5 Program seçme anahtarı
- 6 Gerilim beslemesi kontrol lambası
Elektrik fişi takılmış ve şebeke gerilimi mevcutken yanar.

Cihazdaki semboller

	Şebeke fişi
	Bağlama noktası
	Paspas tutucusu **
	Taze su tankı dolum seviyesi %25
	Fırça değiştirme kolu
	Emme kolunu indirme kolu
	Temiz su deposunun tahliye deliği
	Pis su tahliye hortumu

** Opsiyon

Cihazı çalıştırmaya başlamadan önce

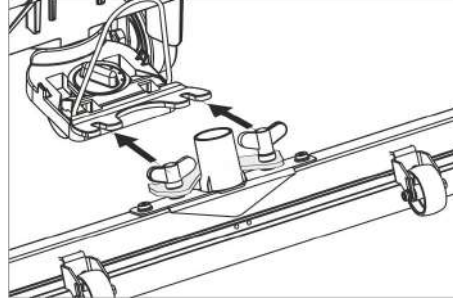
İndirme

- Cıvataları, paletin ortadaki tahta parçasından sökün.
- Cihazı itme kolundan aşağı bastırın ve orta tahta parçayı dışarı çekin.

- Tekerleklerin önünde ve yanındaki takozları çıkartın.
- Cihazı itme kolundan aşağı bastırın ve paletin kenarına kadar öne itin.
- Cihazı paletten kaldırın ve yere koyun.

Emme kolunun takılması

- Emme kolunu, kalıp sac süspansiyonun üzerinde duracak şekilde emme kolu süspansiyonuna yerleştirin.
- Kanatlı somunları sıkın.



- Emme hortumunu takın.

Çalıştırma

⚠ TEHLİKE

Yaralanma tehlikesi!

Tehlike durumunda emniyet şalterini/sürüş kolunu bırakın.

İşletme malzemelerinin doldurulması

Temiz su

- Temiz su tankının kapağını açın.
- Dolum ağzının alt kenarına kadar temiz su (maksimum 60 °C) doldurun.
- Temiz su tankının kapağını kapatın.

Temizlik maddesi

⚠ UYARI

Hasar görme tehlikesi. Sadece tavsiye edilen temizlik maddelerini kullanın. Diğer temizlik maddeleri için, artan çalışma güvenliği ve kaza tehlikesi riskini işletmeci kendisi üstlenir.

Sadece çözücü maddeler, tuz ve hidrofliöririk asit çözeltisi içermeyen temizlik maddeleri kullanın.

Temizlik maddelerinin üzerindeki güvenlik uyarılarına dikkat edin.

Not:

Aşırı köpüklenen temizlik maddeleri kullanmayın.

Tavsiye edilen temizlik maddeleri:

Kullanım	Temizlik maddesi
Suya dayanıklı zeminlerdeki genel temizlik	RM 746 RM 780
Parlak üst yüzeylerdeki (Örn; granit) genel temizlik	RM 755 es
Sanayi işletmelerindeki zeminlerde genel ve ana temizlik	RM 69 ASF
Küçük fayanslı zeminlerde genel ve ana temizlik	RM 753
Sağlık sektöründe genel fayans temizliği	RM 751
Sağlık sektöründe temizlik ve dezenfeksiyon	RM 732

Alkaliye karşı dayanıklı her türlü zeminde (Örn; PVC) katman ayırma	RM 752
Muşambalı zeminlerde katman ayırma	RM 754

- Temizlik maddesini temiz su tankına ekleyin.

Not:

Taze su tankı boşken, temizleme kafası sıvı beslemesi olmadan çalışmaya devam eder.

Su miktarının ayarlanması

- Su miktarını, zemin kaplamasının kirlilik derecesine uygun olarak ayar kafasından ayarlayın.

Not:

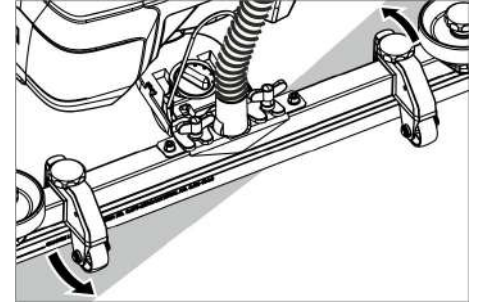
İlk temizlik denemelerini az miktarda suyla yapın. Su miktarını, istenen temizleme sonucu elde edilene kadar kademe kademe artırın.

Emme kolunun ayarlanması

Eğik konum

Fayanslı kaplamalarda emici sonuçlarının iyileştirilmesi için, emme kolu maksimum 5° eğik konuma getirilebilir.

- Kanatlı cıvataı gevşetin.
- Emme kolunu döndürün.



- Kelebek vidaları sıkın.

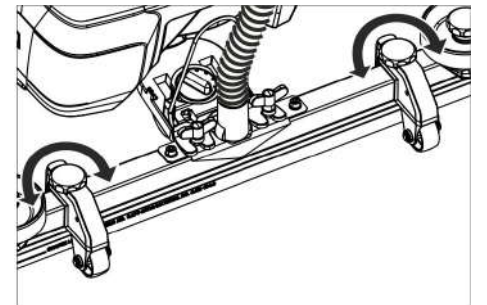
Eğim

Emici sonucunun yetersiz olması durumunda, düz emme kolunun eğimi değiştirilebilir.

- Emme kolunu eğmek için döner tutamağın ayarını değiştirin.

Yükseklik

Yükseklik ayarı ile, zemine temas durumunda emme dudaklarının bükümü etkilenir.

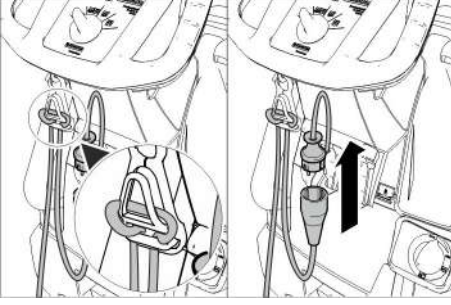


- En iyi emme sonucu elde edilene kadar, yükseklik ayarının döner tutamaklarını deneme yoluyla değiştirin.

Temizleme

DIKKAT

Zemin kaplamasını için zarar görme tehlikesi. Cihazı noktada çalıştırmayın.



- Uzatma kablosunun ucunu, köşebent olarak çekme desteği kancasına asın.
- Cihazın elektrik fişini uzatma kablosuna bağlayın.
- Uzatma kablosunun elektrik fişini prize takın.
- Program seçim anahtarını istediğiniz temizleme programına getirin.
- Emniyet şalterine basın.

Emme kolunun indirilmesi

- Kolu dışarı çekin ve aşağı doğru bastırın; emme kolu indirilir.

Not:

- Fayanslı kaplamaların temizlenmesi için, düz konumdaki emme kolunu ek yerlerine dik açıda temizlenmeyecek şekilde ayarlayın.
- Emme sonuçlarını iyileştirmek için, emme kolunun eğik konumu ve eğimi ayarlanabilir (Bkz. "Emme kolunun ayarlanması").
- Pis su tankı dolduğunda, şamandıra, cihazın emiş ağızını otomatik olarak kapatır ve emmeyi sağlayan türbin yüksek devir sayısı ile çalışmaya başlar. Bu durumda, süpürmeyi kapatın ve pis su tankını boşaltmak için hareket edin.

Durma ve durdurma

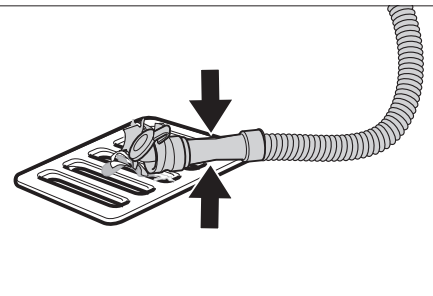
- Program seçim anahtarını vakum konumuna getirin.
- Kısa süreli ileri doğru sürün ve kalan su miktarını emin.
- Emme kolunu kaldırın.
- Program seçme anahtarını "OFF" konumuna getirin.
- Cihazın fişini prizden çekin.

Pis suyun boşaltılması

⚠ UYARI

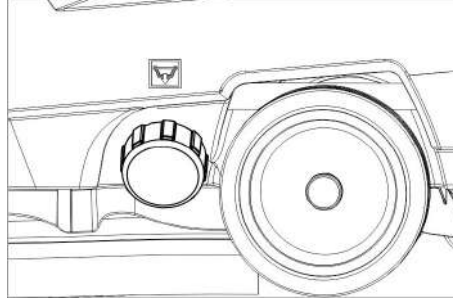
Yerel atık su işleme talimatlarına uyun.

- Tahliye hortumunu tutucudan alın ve uygun bir toplama tertibatı kullanarak indirin.



- Dozaj tertibatını içeri doğru bastırın ya da bükün.
- Dozaj tertibatının kapağını açın.
- Pis suyu boşaltın - basarak ya da bükerek su miktarını ayarlayın.
- Pis su deposunu temiz suyla yıkayın.

Temiz suyun boşaltılması



- Temiz su tankının kapağını sökün.

Taşıma

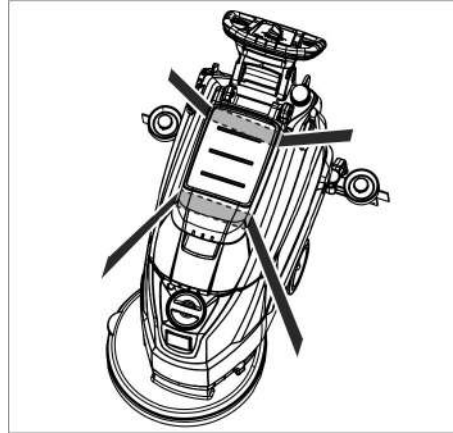
⚠ TEHLİKE

Yaralanma tehlikesi! Cihaz, sadece maksimum değere kadar (bkz. "Teknik bilgiler") eğimlerde yükleme ve boşaltma işlemleri için kullanılmalıdır. Aracı yavaş sürün.

⚠ TEDBİR

Yaralanma ve hasar tehlikesi! Taşıma sırasında cihazın ağırlığına dikkat edin.

- Cihazı, itme kolundan aşağıya doğru bastırın itin.



- Araçlarda taşıma sırasında, cihazı geçerli yönetmeliklere göre kaymaya ve devrilmeye karşı emniyete alın.

Depolama

⚠ TEDBİR

Yaralanma ve hasar tehlikesi! Depolama sırasında cihazın ağırlığına dikkat edin. Bu cihaz sadece iç mekanlarda depolanmalıdır.

Koruma ve Bakım

⚠ TEHLİKE

Yaralanma tehlikesi! Cihazdaki tüm çalışmalardan önce program seçme anahtarını "OFF" konumuna getirin ve elektrik fişini çekin.

- Pis su ve kalan temiz suyu boşaltın ve imha edin.

Bakım planı

Her kullanımdan sonra

DIKKAT

Hasar görme tehlikesi. Cihaza su püskürtmeyin ve agresif temizlik maddeleri kullanmayın.

- Pis suyu boşaltın.
- Pis su deposunu temiz suyla yıkayın.
- Cihazın dışını, hafif yıkama çözeltilisine batırılmış nemli bir bezle temizleyin.
- Toz süzgecini kontrol edin, ihtiyaç anında temizleyin.
- Emme dudakları ve sıyırıcı dudaklarını temizleyin, aşınma kontrolü yapın ve ihtiyaç anında değiştirin.
- Fırçaya aşınma kontrolü yapın, ihtiyaç anında fırçaları değiştirin (Bkz. "Bakım çalışmaları").

Her ay

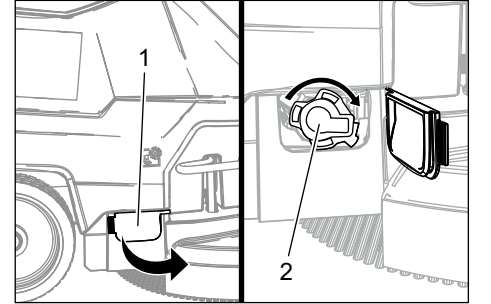
- Pis su deposu ve kapak arasındaki contaları temizleyin ve contalara sızdırmazlık kontrolü yapın, gerekirse contaları değiştirin.
- Süzgeci temizleyin.

Her yıl

- Müşteri hizmetlerinin öngörülen kontrol çalışmalarını yapmasını sağlayın.

Bakım çalışmaları

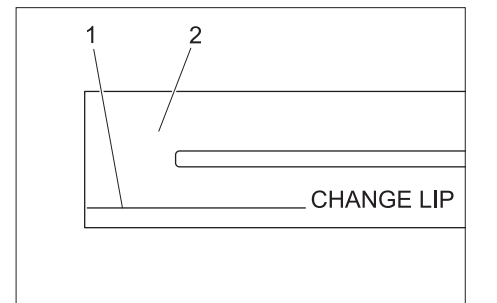
Süzgecin temizlenmesi



- 1 Kapak
- 2 Kapak

- Kapağı açın.
- Kapağı saat yönünde döndürün ve çıkarın.
- Bunun altındaki süzgeci çıkarın ve temizleyin.
- Süzgeci yerleştirin.
- Kapağı takın ve saat yönünün tersine döndürerek kilitleyin
- Kapağı kapatın.

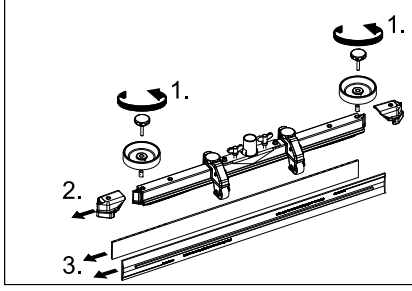
Emme dudaklarının değiştirilmesi ya da çevrilmesi



- 1 Aşınma işareti
- 2 Emme dudağı

Aşınma işaretine kadar aşınmış olmaları durumunda, emme dudakları değiştirilmeli veya döndürülmelidir.

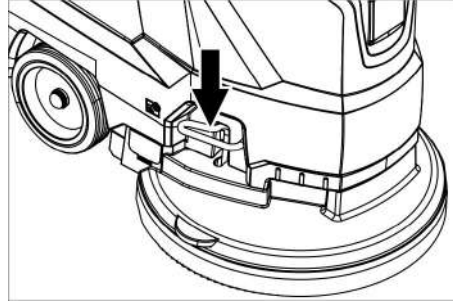
- Emme kolunu çıkartın.
- Yıldız tutamakları sökün.



- Plastik parçaları çekerek çıkartın.
- Emme dudaklarını çekerek çıkartın.
- Yeni veya kullanılmış emme dudaklarını içeri itin.
- Plastik parçaları yerlerine takın.
- Yıldız tutamakları vidalayın ve sıkın.

Disk fırçanın değiştirilmesi

- Temizlik kafasının kaldırılması için cihazı, itme kolundan aşağıya doğru bastırın.
- Fırça değiştirme pedalını, direnç üzerinden dışarı doğru aşağı bastırın.



- Disk fırçaya ulaşmak için cihazı geriye doğru çekin.
- Yeni disk fırçayı cihazın önüne yere koyun.
- Temizlik kafası kaldırılmış durumdayken, cihazı yeni disk fırçanın üzerine götürün ve temizlik kafasını indirin. Fırça, tahrike kilitlenir.

Pis su tankının çıkartılması

- Pis suyu boşaltın.



- Pis su tankını kaldırın ve yana çevirin.

Bakım sözleşmesi

Cihazın güvenli bir şekilde çalışması için, yetkili Kärcher satış bürosu ile bakım sözleşmeleri yapılabilir.

Antifriz koruma

Donma tehlikesinde:

- Temiz ve pis su deposunu boşaltın.
- Cihazı donmaya karşı korunmuş bir bölümde durdurun.

Arızalar

⚠ TEHLİKE

Yaralanma tehlikesi! Cihazdaki tüm çalışmalardan önce program seçme anahtarını "OFF" konumuna getirin ve elektrik fişini çekin.

- Pis su ve kalan temiz suyu boşaltın ve imha edin.

Arıza	Giderme
Cihaz çalıştırmıyor	Program seçme anahtarını istediğiniz programa ayarlayın. Emniyet şalterine basın. Elektrik fişini prize takın. Gerilim beslemesi kontrol lambası yanıyor mu?
Yetersiz su miktarı	Temiz su seviyesini kontrol edin, gerekirse depoyu doldurun Su miktarı ayar düğmesinden su miktarını arttırın. Süzgeci temizleyin.
Yetersiz emme kapasitesi	Pis su deposu ve kapak arasındaki contaları temizleyin ve contalara sızdırmazlık kontrolü yapın, gerekirse contaları değiştirin. Pis su deposu ve temiz su deposu arasındaki contaları hasar açısından kontrol edin, ihtiyaç anında değiştirin. Pis su tankı dolu, cihazı durdurun ve pis su tankını boşaltın Toz süzgecini temizleyin. Emme kolundaki emme dudağını temizleyin, gerekirse değiştirin Pis su tahliye hortumundaki kapağın kapalı olup olmadığını kontrol edin. Emme kolunun ayarını kontrol edin. Emme hortumuna tıkanma kontrolü yapın, gerekirse hortumu temizleyin. Emme hortumuna sızdırmazlık kontrolü yapın, gerekirse hortumu değiştirin.
Yetersiz temizleme sonucu	Fırçaya aşınma kontrolü yapın, ihtiyaç anında fırçaları değiştirin
Emme türbini düzgün çalışmıyor	Şamandırayı temizleyin.
Fırça dönmüyor	Yabancı maddelerin fırçayı bloke edip etmediğini kontrol edin, gerekirse yabancı maddeleri çıkartın Emniyet şalterini bırakın. Kısa süre bekleyin. Emniyet şalterine basın.
Temizleme sırasında titreşimler	Gerekirse daha yumuşak fırça kullanın.

Bu tablo yardımıyla giderilemeyen arızalarda müşteri hizmetlerini arayın.

Aksesuar

Tanımlama	Parça No.	Tanımlama
Disk fırça, kırmızı (orta, standart)	4.905-026.0	Mevcut tüm temizlik görevlerinde kullanım için.
Disk fırça, doğal (yumuşak)	4.905-027.0	Temizleme ve parlatma için doğal elyaflardan.
Disk fırça, siyah (sert)	4.905-029.0	Güçlü kirler ve genel temizlik için. Sadece hassas olmayan kaplamalar.
Pad sürgü tablası	4.762-534.0	Pedlerle temizlik için. Hızlı değiştirme bağlantısı be Centerlock ile.
Ped, kırmızı (orta yumuşak)	6.369-079.0	Her türlü zeminin temizlenmesi için.
Ped, yeşil (orta sert)	6.369-078.0	Aşırı kirli zeminlerin temizlenmesi ve genel temizlik için.
Ped, siyah (sert)	6.369-077.0	İnatçı kirler ve genel temizlik için.
Ped, bej (hafif kum)	6.369-468.0	Sert ve elastik kaplamaların parlatılması ve yenilenmesi için.
Ped, bej (doğal kıl)	6.371-146.0	
Emme kolu, 850 mm, düz	4.777-401.0	
Emme kolu, 850 mm, bükülü	4.777-411.0	
Homebase Box seti	4.035-406.0	
Paspas tutucusu	9.753-023.0	

Teknik Bilgiler

		1.127-002.0	1.127-005.0
Güç			
Nominal gerilim	V	230	220
Elektrik türü	Ph/Hz	1~/50	1~60
Ortalama güç alımı	W	1350	1250
Emme türbininin nominal gücü	W	550	450
Fırça tahrikinin nominal gücü	W	800	
Emme			
Eme kapasitesi, Hava miktarı (maks.)	l/s	20	19
Emme kapasitesi, Vakum (maks.)	kPa (mbar)	14,0 (140)	12,0 (120)
Temizleme fırçaları			
Fırça devri	d/dk	140	172
Fırça çapı	mm	510	
Ölçüler ve ağırlıklar			
Teorik yüzey gücü	m ² /saat	2000	
Maks. çalışma aralığı Eğim	%	2	
Temiz/pis su deposunun hacmi	l	62/62	
maks. Su sıcaklığı	°C	60	
Çevre sıcaklığı	°C	5...40	
Boş ağırlık (taşıma ağırlığı)	kg	60	
Toplam ağırlık (çalışmaya hazır)	kg	122	
60335-2-72'a göre belirlenen değerler			
Toplam titreşim değeri	m/s ²	<2,5	
Güvensizlik K	m/s ²	0,2	
Ses basıncı seviyesi L _{pA}	dB(A)	67	65
Güvensizlik K _{pA}	dB(A)	2	
Ses basıncı seviyesi L _{WA} + Güvensizlik K _{WA}	dB(A)	81	

Aksesuarlar ve yedek parçalar

Sadece orijinal aksesuarlar ve orijinal yedek parçalar kullanın; cihazın güvenli şekilde ve arızasız işletilmesini garantilerler. Aksesuarlar ve yedek parçalar hakkında bilgi için sitemizi ziyaret edin: www.kaercher.com.

AB uygunluk bildirisi

İşbu belge ile aşağıda tanımlanan makinenin konsepti ve tasarımı ve tarafımızdan piyasaya sürülen modeliyle AB yönetmeliklerinin temel teşkil eden ilgili güvenlik ve sağlık yükümlülüklerine uygun olduğunu bildiririz. Onayımız olmadan cihazda herhangi bir değişiklik yapılması durumunda bu beyan geçerliliğini yitirir.

Ürün: Zemin temizleyici
Tip: 1.127-xxx
1.515-xxx

İlgili AB yönetmelikleri
2006/42/EG (+2009/127/EG)
2014/30/EU

Kullanılmış olan uyumlu standartlar
EN 55012: 2007 + A1: 2009
EN 60335-1
EN 60335-2-72
EN 61000-6-2: 2005
EN 62233: 2008

Kullanılmış ulusal standartlar
-

Aşağıda imzası olan kişiler, yönetim kurulu adına ve yönetim kurulunun yetkisine sahip olarak hareket eder.


H. Jenner
Chairman of the Board of Management


S. Reiser
Director Regulatory Affairs & Certification

Dokümantasyon sorumlusu:
S. Reiser

Alfred Kärcher SE & Co. KG
Alfred-Kärcher-Straße 28-40
71364 Winnenden (Germany)
Tel.: +49 7195 14-0
Fax: +49 7195 14-2212

Winnenden, 2019/03/01



Перед первым применением вашего прибора прочитайте эту оригинальную инструкцию по эксплуатации, после этого действуйте соответственно и сохраните ее для дальнейшего пользования или для следующего владельца.

Оглавление

Указания по технике безопасности	RU	1
Назначение	RU	1
Использование по назначению	RU	1
Защита окружающей среды	RU	1
Гарантия	RU	1
Описание элементов управления и рабочих узлов	RU	2
Перед началом работы	RU	3
Эксплуатация	RU	3
Остановка и парковка	RU	4
Транспортировка	RU	4
Хранение	RU	4
Уход и техническое обслуживание	RU	4
Защита от замерзания	RU	5
Неполадки	RU	6
Принадлежности	RU	6
Технические данные	RU	7
Принадлежности и запасные детали	RU	7
Заявление о соответствии EURL		7

Указания по технике безопасности

Перед первым использованием прибора прочитайте и соблюдайте данное Руководство по эксплуатации и прилагаемую брошюру по технике безопасности при работе с щеточными моющими приборами и моющими приборами-распылителями № 5.956-251.0 и затем действуйте. **Устройство разрешено использовать только тогда, когда капот и все крышки закрыты.**

Устройство предназначено для работы на поверхностях с уклоном, максимальная величина которого не превышает указанную в разделе „Технические данные“.

⚠ ПРЕДУПРЕЖДЕНИЕ

Не использовать прибор на поверхностях с уклоном.

Защитные устройства

Защитные приспособления предназначены для защиты оператора. Их отключение, а также работа в обход их функций не допускаются.

Предохранительный выключатель

Если отпустить предохранительный выключатель, то произойдет отключение щеточного привода.

Степень опасности

⚠ ОПАСНОСТЬ

Указание относительно непосредственно грозящей опасности, которая приводит к тяжелым увечьям или к смерти.

⚠ ПРЕДУПРЕЖДЕНИЕ

Указание относительно возможной потенциально опасной ситуации, которая может привести к тяжелым увечьям или к смерти.

⚠ ОСТОРОЖНО

Указание на потенциально опасную ситуацию, которая может привести к получению легких травм.

ВНИМАНИЕ

Указание относительно возможной потенциально опасной ситуации, которая может повлечь материальный ущерб.

Назначение

Машина для ухода за полами предназначена для влажной уборки ровных полов.

– За счет выбора параметров количества воды и чистящего средства можно легко провести настройку устройства для выполнения соответствующей задачи.

Дозировку моющего средства можно корректировать, добавляя в бак.

– Устройство оснащено резервуарами для свежей и грязной воды (объем каждого резервуара 60 литров). Они обеспечивают эффективную мойку при длительной эксплуатации.

– Рабочая ширина 500 мм позволяет обеспечить эффективное применение при значительной длительности работы.

– Перемещение вперед осуществляется вручную и поддерживается вращением щеток.

– Питание от сети обеспечивает высокую производительность без ограничения времени работы.

Указание:

Каждый раз в соответствии с задачей по очистке устройство может оснащаться различными принадлежностями. Спрашивайте их по нашему каталогу или посетите наш сайт в Интернете www.kaercher.com.

Использование по назначению

Используйте данный прибор исключительно в соответствии с указаниями данного руководства по эксплуатации.

– Этот прибор предназначен для профессионального использования, т.е. в гостиницах, школах, больницах, на промышленных предприятиях, в магазинах, офисах и в арендуемых помещениях.

– Прибор может применяться только для мойки гладких полов, не чувствительных к сырости и полированию.

– Прибор был разработан для мойки полов внутри помещений или поверхностей, находящихся под крышей.

– Прибор не пригоден для мойки замерзших полов (например, в холодильных установках).

– Прибор разрешается оснащать только оригинальными принадлежностями и запасными частями.

– Прибор не пригоден для использования во взрывоопасной среде.

– С помощью прибора не разрешается собирать горючие газы, неразбавленные кислоты или растворители.

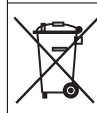
К ним относятся бензин, растворитель или мазут, которые при завихрении с всасываемым воздухом могут образовывать взрывоопасные смеси. Не использовать ацетон, неразбавленные кислоты и растворители, так как они разрушают материалы, из которых изготовлен прибор.

– Устройство предназначено для работы на поверхностях с уклоном, максимальная величина которого указана в разделе „Технические данные“.

Защита окружающей среды



Упаковочные материалы пригодны для вторичной переработки. Пожалуйста, не выбрасывайте упаковку вместе с бытовыми отходами, а сдайте ее в один из пунктов приема вторичного сырья.



Старые устройства содержат ценные перерабатываемые материалы, подлежащие передаче в пункты приемки вторичного сырья. Поэтому утилизируйте их через соответствующие системы приемки отходов.

Инструкции по применению компонентов (REACH)

Актуальные сведения о компонентах приведены на веб-узле по следующему адресу:

www.kaercher.de/REACH

Гарантия

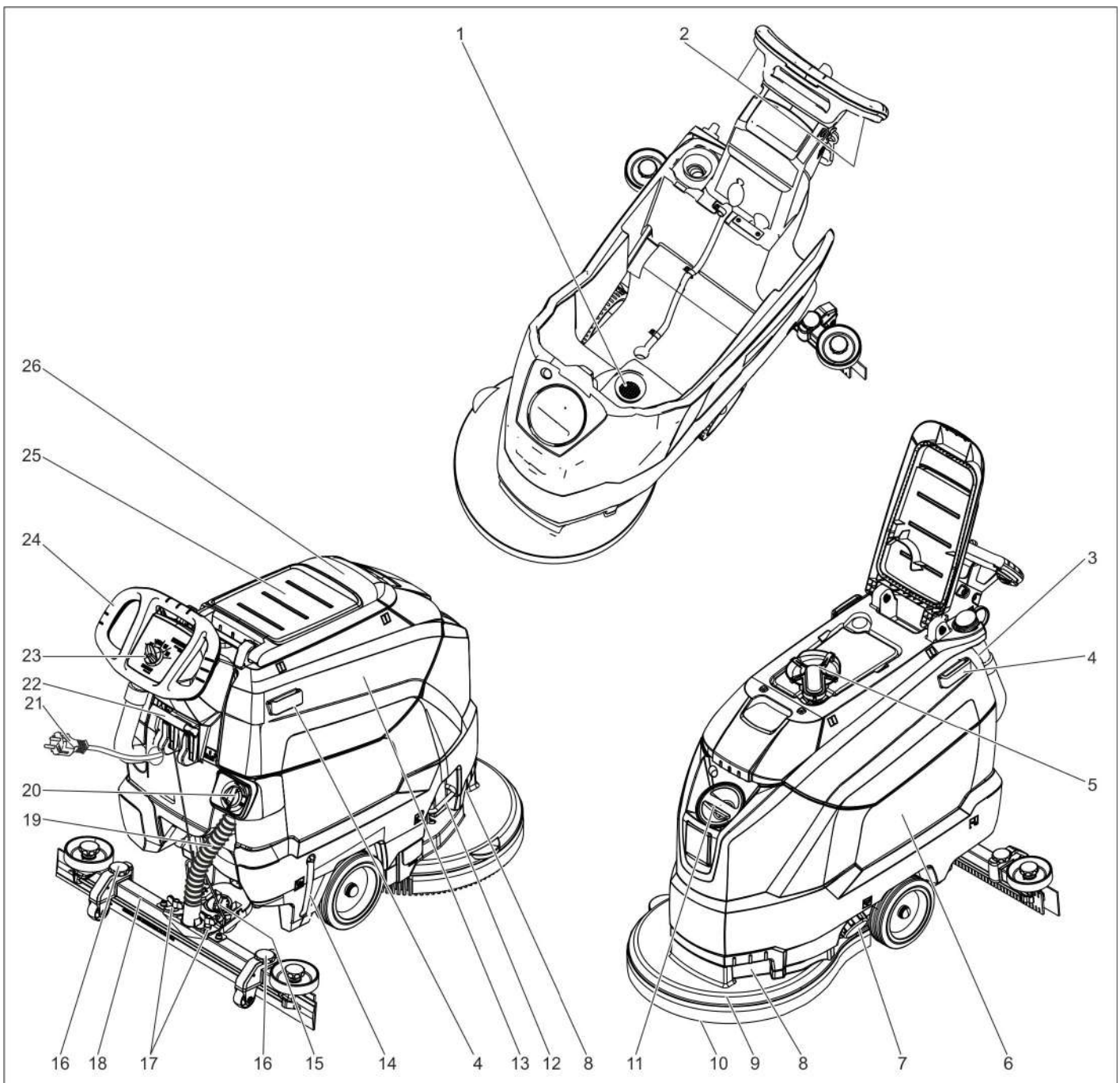
В каждой стране действуют соответственно гарантийные условия, изданные уполномоченной организацией сбыта нашей продукции в данной стране. Возможные неисправности прибора в течение гарантийного срока мы устраняем бесплатно, если причина заключается в дефектах материалов или ошибках при изготовлении. В случае возникновения претензий в течение гарантийного срока просба обращаться, имея при себе чек о покупке, в торговую организацию, продавшую вам прибор или в ближайшую уполномоченную службу сервисного обслуживания.

Дата выпуска отображается на заводской табличке в закодированном виде.

При этом отдельные цифры имеют следующее значение::

Пример: 30190
3 год выпуска
0 столетие выпуска
1 десятилетие выпуска
9 вторая цифра месяца выпуска
0 первая цифра месяца выпуска

Таким образом, в данном примере код 30190 означает дату выпуска 09/(2)013.



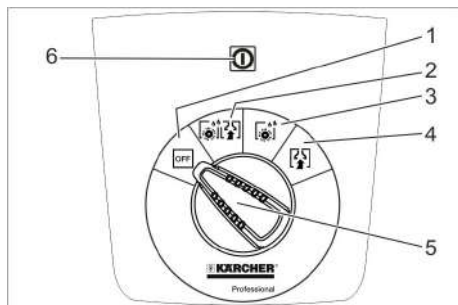
- | | |
|---|---|
| 1 Сетчатый фильтр | 18 Всасывающая планка * |
| 2 Предохранительный выключатель | 19 Всасывающий шланг |
| 3 Сливной шланг для грязной воды с дозирующим устройством | 20 Регулятор подачи воды |
| 4 Опорная направляющая для базы | 21 Сетевой шнур со штепсельной вилкой |
| 5 Поплавок | 22 Рычаг опускания всасывающей планки |
| 6 Бак чистой воды | 23 Пульт управления |
| 7 Блокировка бака чистой воды | 24 ведущая дуга |
| 8 Захватный паз | 25 Приемная площадка для моющего комплекта „Homebase Box“ |
| 9 Моющий узел | 26 Крышка резервуара грязной воды |
| 10 Дисковая щетка | |
| 11 отверстие для залива чистой воды | |
| 12 Скоба, замена щеток | |
| 13 Резервуар грязной воды | |
| 14 Указатель уровня чистой воды | |
| 15 Вращающаяся ручка для наклона всасывающей кромки | |
| 16 Регулировка всасывающих планок по высоте * | |
| 17 Барашковые гайки для крепления всасывающей планки | |

* не входит в объеме поставки

Цветная маркировка

- Органы управления для процесса очистки желтого цвета.
- Органы управления для технического обслуживания и сервиса светло-серого цвета.

Пульт управления



- 1 **OFF**
Прибор выключен.
- 2 **Обычный режим**
Влажная уборка пола и сбор грязной воды.
- 3 **Интенсивный режим**
Влажная уборка пола с продолжительным воздействием моющего средства.
- 4 **Режим всасывания**
Убрать грязь.
- 5 переключатель выбора программ
- 6 Контрольный индикатор электропитания
Загорается при вставленной штепсельной вилке и соответствующем напряжении в сети.

Символы на аппарате

	штепсельная вилка
	Точка крепления груза
	Держатель для щеток **
	Уровень бака для свежей воды 20%
	Скоба, замена щеток
	Рычаг опускания всасывающей планки
	Сливное отверстие резервуара для свежей воды
	Шланг слива грязной воды

** Опция

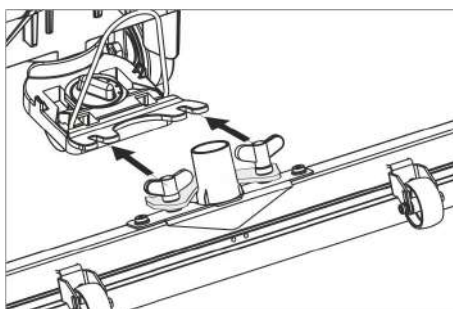
Перед началом работы

Выгрузка аппарата

- Выкрутить винты из средней доски поддона.
- Прижать буксирную скобу прибора вниз и вытянуть среднюю доску.
- Снять колодки спереди и рядом с колесами.
- Прижать вниз буксирную скобу устройства и сдвинуть вперед до края поддона.
- Поднять устройство с поддона и установить на пол.

Установка всасывающей планки

- Установить всасывающую планку в подвеске так, чтобы профильная пластина находилась над подвеской.
- Затянуть барашковые гайки.



- Надеть всасывающий шланг.

Эксплуатация

⚠ ОПАСНОСТЬ

Опасность получения травм!

В случае опасности следует освободить предохранительный выключатель/рычаг хода.

Заполнение рабочих жидкостей

Чистая вода

- Открыть замок резервуара для свежей воды.
- Залить чистую воду (макс. температура 60 °C) до нижнего края заливной горловины.
- Закрыть замок резервуара для свежей воды.

Моющее средство

⚠ ПРЕДУПРЕЖДЕНИЕ

Опасность повреждения. Применять только рекомендованные чистящие средства. В случае использования других чистящих средств эксплуатирующее лицо берет на себя повышенный риск с точки зрения безопасности работы и опасности получения травм. Использовать только чистящие средства, не содержащие растворителей, соляную и плавиковую (фтористоводородную) кислоту.

Принять во внимание указания по технике безопасности, приведенные на упаковках чистящих средств.

Указание:

Не использовать сильно пенящиеся чистящие средства.

Рекомендуемые моющие средства:

Применение	Моющее средство
Уход за всеми водостойкими полами	RM 746 RM 780
Уход за блестящими поверхностями (например, гранит)	RM 755 es
Уход и основательная мойка промышленных половых поверхностей	RM 69 ASF
Уход и основательная мойка полов из керамической плитки из каменной крошки	RM 753
Уход за плиткой в санитарных помещениях	RM 751
Мойка и дезинфекция в санитарных помещениях	RM 732
Удаления слоя со всех щелочностойких поверхностей (например, PVC)	RM 752
Удаление слоя с линолеумных полов	RM 754

- Добавить моющее средство в резервуар для чистой воды.

Указание:

При пустом резервуаре для чистой воды чистящая головка продолжает работать без подачи жидкости.

Настройка количества воды

- Установить в соответствии с загрязнением покрытия пола количество подаваемой на головку воды.

Указание:

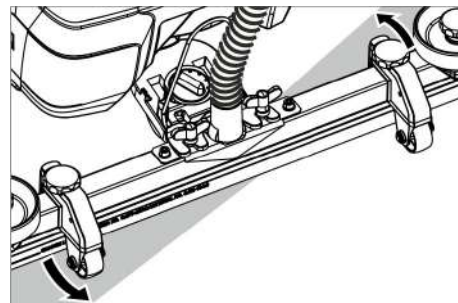
Выполнить первую попытку с небольшим количеством воды. Увеличивать количество воды шаг за шагом, пока не будет достигнут желаемый результат очистки.

Настройка всасывающей планки

Косое расположение всасывающей планки

Для улучшения результатов мойки полов, покрытых плиткой, всасывающая планка может быть повернута до 5°.

- Ослабить барашковые гайки.
- Повернуть всасывающую планку.



- Затянуть барашковые винты.

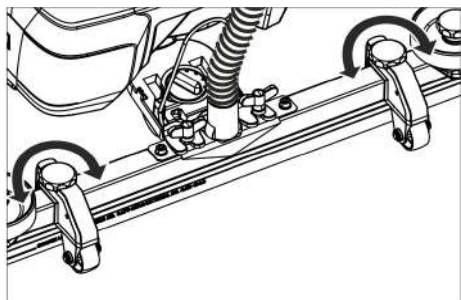
Наклон всасывающей планки

При недостаточной мощности всасывания можно изменить наклон стоящей вертикально всасывающей планки.

- Переставить вращающуюся ручку для наклона всасывающей крошки.

Высота

Регулировка высоты влияет на изгиб всасывающей планки при контакте с дном.

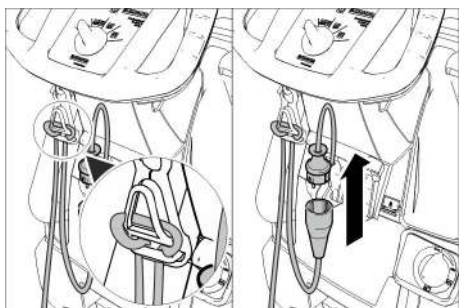


- Переместить вращающиеся ручки регулировки высоты опытным путем, пока не будет достигнут наилучший результат всасывания.

Мойка

ВНИМАНИЕ

Опасность повреждения напольного покрытия. Устройство не эксплуатировать на одном месте.



- конец удлинительного шнура уложить петлей в крюк для кабеля,
- Соединить штепсельную вилку прибора с удлинительным кабелем.
- Вставить штепсельную вилку удлинительного кабеля в электророзетку.
- Повернуть переключатель выбора программы на требуемую программу.
- Задействовать предохранительный выключатель.

Опускание всасывающей планки

- Потянуть рычаг и нажать вниз; всасывающая кромка опустится.

Указание:

- Для мойки кафельных полов прямую всасывающую планку установить так, чтобы чистка производилась под прямым углом к стыкам.
- Для улучшения эффективности всасывания можно установить наклон всасывающей планки (см. "Регулировка всасывающей планки").
- Если резервуар для грязной воды заполнен, поплавок закрывает всасывающее отверстие и всасывающая турбина работает с повышенным числом оборотов. В этом случае следует прекратить всасывание и направиться в место опорожнения резервуара для грязной воды.

Остановка и парковка

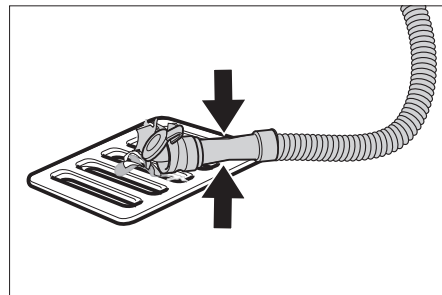
- Установите переключатель выбора программ в положение „Всасывание“.
- Проехать немного вперед и всосать оставшееся количество воды.
- Поднять всасывающую планку.
- Установить переключатель выбора программы в положение „OFF“.
- Вытащите штепсельную вилку из розетки.

Слить грязную воду

⚠ ПРЕДУПРЕЖДЕНИЕ

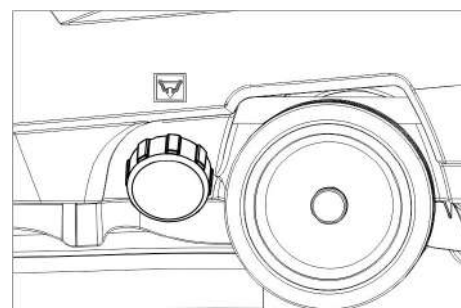
Соблюдайте местные предписания по обращению со сточными водами.

- Вынуть из держателя сливной шланг для грязной воды и поместить его в пригодный для этих целей сборник воды.



- Сжать или перегнуть дозатор.
- Открыть крышку дозатора.
- Слить грязную воду - с помощью давления или продольного изгиба отрегулировать расход воды.
- Промыть резервуар для грязной воды чистой водой.

Слить чистую воду



- Отвинтить крышку бака для свежей воды.

Транспортировка

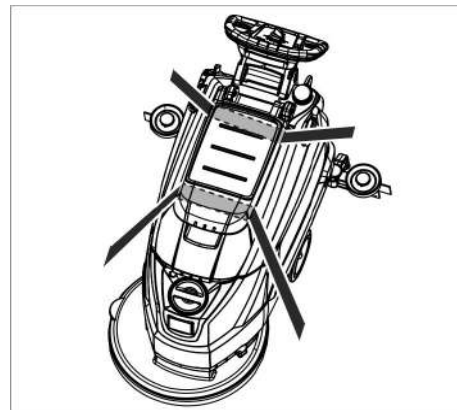
⚠ ОПАСНОСТЬ

Опасность травмы! Устройство должно приводиться в действие для погрузки и выгрузки на подъемах только до максимального значения (см. «Технические характеристики»). Двигаться медленно.

⚠ ОСТОРОЖНО

Опасность травмы и повреждения! Обратите внимание на вес устройства при транспортировке.

- Нажать буксирную скобу прибора вниз и переместить.



- При перевозке аппарата в транспортных средствах следует учитывать действующие местные государственные нормы, направленные на защиту от скольжения и опрокидывания.

Хранение

⚠ ОСТОРОЖНО

Опасность травмы и повреждения! Обратите внимание на вес устройства при хранении.

Это устройство разрешается хранить только во внутренних помещениях.

Уход и техническое обслуживание

⚠ ОПАСНОСТЬ

Опасность травмы! Перед проведением любых работ с прибором установить переключатель выбора программ в положение "OFF" и вытащить штепсельную вилку из розетки.

- Слить из прибора грязную воду и оставшуюся чистую воду и утилизировать.

План технического обслуживания

После каждой эксплуатации

ВНИМАНИЕ

Опасность повреждения. Не опрыскивать устройство водой и не использовать агрессивные чистящие средства.

- Слить грязную воду.
- Промыть резервуар для грязной воды чистой водой.
- Очистить прибор снаружи, используя для этого влажную тряпку, пропитанную мягким щелочным раствором.
- проверить сетчатый фильтр, при необходимости - произвести чистку,
- Очистить всасывающие и чистящие кромки, проверить их на износ, при необходимости заменить.
- Проверить на износ щетку, при необходимости заменить (см. "Работы по техническому обслуживанию").

Ежемесячно

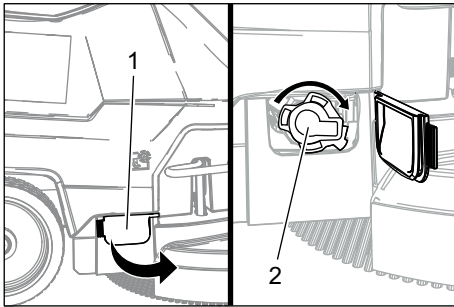
- Проверить на герметичность уплотнения между баком грязной воды и крышкой, при необходимости заменить.
- Очистить ситечко.

Ежегодно

- Обеспечить проведение предписанного осмотра сервисной службой.

Работы по техническому обслуживанию

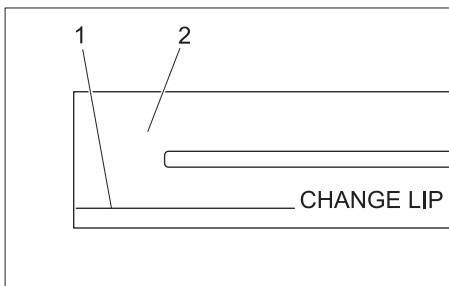
Очистка сетки



- 1 Кожух
- 2 Крышка

- Открыть крышку.
- Повернуть крышку по часовой стрелке и снять ее.
- Снять расположенный под ней сетчатый фильтр и очистить его.
- Вставить фильтр.
- Установить крышку и зафиксировать поворотом против часовой стрелки.
- Закрыть крышку.

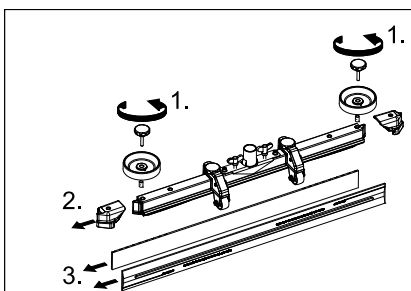
Заменить или перевернуть всасывающие кромки



- 1 Отметки износа
- 2 Всасывающая кромка

Всасывающие кромки следует поворачивать и менять, если они изношены вплоть до отметок износа.

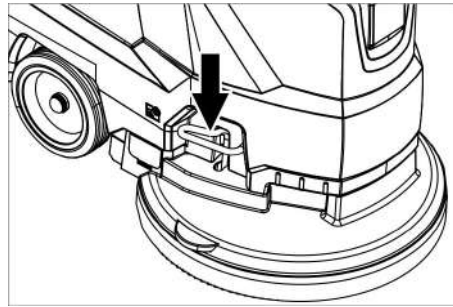
- Снимите всасывающую планку.
- Выверните грибовидные рукоятки.



- Снять пластмассовые элементы.
- Снимите всасывающие кромки.
- Вставить новые или перевернутые всасывающие кромки.
- Установите пластмассовые детали.
- Вставьте и затяните грибовидные рукоятки.

Замена дисковых щеток

- Прижать буксирную скобу прибора вниз, чтобы поднялась чистящая головка.
- Выжать вниз педаль замены щетки через сопротивление.



- Оттянуть прибор назад, чтобы открыть доступ к дисковой щетке.
- Расположить новую дисковую щетку перед машиной на полу.
- Переместить прибор с поднятой чистящей головкой над новой дисковой щеткой и опустить чистящую головку. Щетка фиксируется в приводе.

Снятие резервуара для грязной воды

- Слить грязную воду.



- Снять резервуар для грязной воды и отставить в сторону.

Договор о техническом обслуживании

Для надежной работы прибора с соответствующим торговым отделением фирмы Kärcher можно заключить договор о техническом обслуживании.

Защита от замерзания

При опасности заморозков:

- слить воду из резервуаров для чистой и грязной воды,
- поставить прибор на хранение в незамерзающем помещении.

Неполадки

⚠ **ОПАСНОСТЬ**

Опасность травмы! Перед проведением любых работ с прибором установить переключатель выбора программ

в положение "OFF" и вытащить штепсельную вилку из розетки.

→ Слить из прибора грязную воду и оставшуюся чистую воду и утилизировать.

Неисправность	Способ устранения
Прибор не запускается	Установить желаемую программу с помощью переключателя выбора программ.
	Задействовать предохранительный выключатель.
	Вставить сетевую штепсельную вилку в розетку.
	Горит ли контрольный индикатор электропитания?
Недостаточное количество воды	Проверить уровень чистой воды, при необходимости долить.
	Увеличить количество воды с помощью кнопки регулировки количества воды.
	Очистить ситечко.
Недостаточная мощность всасывания	Проверить на герметичность уплотнения между баком грязной воды и крышкой, при необходимости заменить.
	Проверить уплотнения между резервуаром грязной воды и резервуаром чистой воды на наличие повреждений, при необходимости заменить.
	Резервуар для грязной воды заполнен, выключить прибор и опорожнить резервуар для грязной воды
	Прочистить сетчатый фильтр.
	Прочистить всасывающие кромки на всасывающей планке, при необходимости заменить.
	Проверить, закрыта ли крышка на сливном шланге для грязной воды.
	Проверить установку всасывающей планки
	Проверить всасывающий шланг на засор, при необходимости произвести чистку.
Проверить герметичность всасывающего шланга, при необходимости заменить.	
Неудовлетворительный результат мойки	Проверить на износ щетку, при необходимости заменить.
Всасывающая турбина работает с перебоями	Очистить поплавков.
Щетка не вращается	Проверить, не заблокированы ли щетки посторонними предметами, при необходимости удалить посторонние предметы.
	Применить предохранительный выключатель.
	Немного подождите.
	Задействовать предохранительный выключатель.
Вибрации при очистке	Возможно применение мягких щеток.

При неисправностях, которые невозможно устранить с помощью данной таблицы, следует обратиться в службу сервисного обслуживания.

Принадлежности

Обозначение	№ детали	Описание
Дисковая щетка, красная (средний, стандарт)	4.905-026.0	Для использования при всех стандартных задачах мойки.
Дисковая щетка, натуральная (мягкая)	4.905-027.0	Из натуральных волокон для чистки и полировки.
Дисковая щетка, черная (жесткая)	4.905-029.0	Для удаления устойчивых загрязнений и проведения основной чистки. Только для нечувствительных поверхностей.
Приводная тарелка для накладок	4.762-534.0	Для чистки с накладками. С быстросъемным соединением и центральным замком.
Накладка, красная (средняя мягкость)	6.369-079.0	Для чистки и полировки всех напольных покрытий.
Накладка, зеленая (средняя жесткость)	6.369-078.0	Для чистки очень сильно загрязненных полов и для проведения основной чистки.
Накладка, черная (жесткая)	6.369-077.0	Для удаления устойчивых загрязнений и проведения основной чистки.
Накладка, бежевая (зерна небольшого размера)	6.369-468.0	Для полировки и освежения твердых и эластичных поверхностей.
Накладка, бежевая (часть натуральных волокон)	6.371-146.0	
Всасывающая планка, 850 мм, прямая	4.777-401.0	
Всасывающая планка, 850 мм, изогнутая	4.777-411.0	
Набор Homebase Box	4.035-406.0	
Держатель для швабры	9.753-023.0	

Технические данные

		1.127-002.0	1.127-005.0
Параметры			
Номинальное напряжение	В	230	220
Вид тока	Фаза/Гц	1~/50	1~60
Средняя потребляемая мощность	Вт	1350	1250
Номинальная мощность всасывающей турбины	Вт	550	450
Номинальная мощность привода щеток	Вт	800	
Уборка			
Мощность всасывания, количество воздуха (макс.)	л/с	20	19
Мощность всасывания, нижнее давление (макс.)	кПа (mbar)	14,0 (140)	12,0 (120)
Чистящие щетки			
Число оборотов щетки	1/мин	140	172
Диаметр щетки	мм	510	
Размеры и вес			
Теоретическая производительность	м ² /ч	2000	
Макс. уклон рабочей зоны	%	2	
Объем резервуара чистой/грязной воды	л	62/62	
макс. температура воды	°С	60	
Окружающая температура	°С	5...40	
Порожний вес (транспортный вес)	кг	60	
Полная масса (готового к эксплуатации устройства)	кг	122	
Расчетные значения в соответствии с EN 60335-2-72			
Общее значение колебаний	м/с ²	<2,5	
Опасность К	м/с ²	0,2	
Уровень шума дБ _а	дБ(А)	67	65
Опасность К _{РА}	дБ(А)	2	
Уровень мощности шума L _{WA} + опасность К _{WA}	дБ(А)	81	

Принадлежности и запасные детали

Используйте оригинальные принадлежности и запчасти — только они гарантируют безопасную и бесперебойную работу устройства.

Информацию о принадлежностях и запчастях вы можете найти на сайте www.kaercher.com.

Нижеподписавшиеся лица действуют от имени и по доверенности Правления.


H. Jenner
Chairman of the Board of Management


S. Reiser
Director Regulatory Affairs & Certification

Уполномоченный сотрудник по ведению документооборота:
S. Reiser

Заявление о соответствии EU

Настоящим мы заявляем, что нижеуказанный прибор по своей концепции и конструкции, а также в осуществленном и допущенном нами к продаже исполнении отвечает соответствующим основным требованиям по безопасности и здоровью согласно директивам EU. При внесении изменений, не согласованных с нами, данное заявление теряет свою силу.

Продукт очиститель пола
Тип: 1.127-xxx
1.515-xxx

Основные директивы EU
2006/42/EC (+2009/127/EC)
2014/30/EU

Примененные гармонизированные нормы



EN 55012: 2007 + A1: 2009
EN 60335-1
EN 60335-2-72
EN 61000-6-2: 2005
EN 62233: 2008

Примененные внутригосударственные нормы

-

Alfred Kärcher SE & Co. KG
Alfred-Kärcher-Straße 28-40
71364 Winnenden (Germany)
Tel.: +49 7195 14-0
Fax: +49 7195 14-2212

Winnenden, 2019/03/01

  A készülék első használata előtt olvassa el ezt az eredeti használati utasítást, ez alapján járjon el és tartsa meg a későbbi használatra vagy a következő tulajdonos számára.

Tartalomjegyzék

Biztonsági tanácsok	HU	1
Funkció	HU	1
Rendeltetésszerű használat	HU	1
Környezetvédelem	HU	1
Garancia	HU	1
Kezelési- és funkciós elemek	HU	2
Üzembevétel előtt	HU	3
Üzem	HU	3
Megállás és leállítás	HU	4
Szállítás	HU	4
Tárolás	HU	4
Ápolás és karbantartás	HU	4
Fagyás elleni védelem	HU	5
Üzemzavarok	HU	5
Tartozékok	HU	6
Műszaki adatok	HU	6
Tartozékok és pótalkatrészek	HU	6
EU konformitási nyilatkozat	HU	6

Biztonsági tanácsok

Az első használat előtt olvassa el és vegye figyelembe ezt az üzemeltetési utasítást és a mellékelt brossurában szereplő biztonsági előírásokat a 5.956-251.0 sz. kefék tisztítóberendezések és szóróberendezések számára, és ezek alapján járjon el.

A készüléket csak akkor szabad üzemeltetni, ha a ház és minden fedél zárva van.

A készüléket csak olyan felületen szabad üzemeltetni, amely nem haladja meg a maximális megengedett emelkedést, lásd a „Műszaki adatok“ részt.

FIGYELMEZTETÉS

A készüléket ne használja lejtős felületen.

Biztonsági berendezések

A biztonsági berendezések a felhasználó védelmét szolgálják, ezért ezeket nem szabad üzemben kívül helyezni vagy a működésükbe beleavatkozni.

Biztonsági kapcsoló

Ha elengedi a biztonsági kapcsolót, a kefe-meghajtó kikapcsol.

Veszély fokozatok

VESZÉLY

Azonnal fenyegető veszély, amely súlyos testi sérüléshez vagy halálhoz vezet.

FIGYELMEZTETÉS

Esetlegesen veszélyes helyzet, amely súlyos testi sérüléshez vagy halálhoz vezethet.

VIGYÁZAT

Figyelmeztetés esetlegesen veszélyes helyzetre, amely könnyű sérüléshez vezethet.

FIGYELEM

Lehetséges veszélyes helyzetre való figyelmeztetés, amely anyagi kárhoz vezethet.

Funkció

Ez a súroló-szívó gép sík padlók nedves tisztítására használható.

– A készüléket a vízmennyiség és a tisztítószert mennyiség beállításával könnyen az adott tisztítási feladathoz lehet igazítani.

A tisztítószert adagolást a tartályon keresztüli adagolással lehet igazítani.

– A készülék friss- és szennyvíz tartállyal rendelkezik (amelyek egyenként 60 literesek). Ez hatékony tisztítást tesz lehetővé hosszú alkalmazási időtartam mellett.

– Az 500 mm munkaszélesség hatékony bevetést tesz lehetővé magas bevetési idő mellett.

– Az előremenet kézzel tolással történik a kefék forgása által támogatva.

– A hálózati üzemmód magas teljesítőképességet biztosít a munkaidő korlátozása nélkül.

Megjegyzés:

A mindenkori tisztítási feladatnak megfelelően a készüléket különböző tartozékokkal lehet ellátni.

Kérje katalógusunkat vagy keressen meg bennünket az interneten a www.kaercher.com címen.

Rendeltetésszerű használat

Ezt a készüléket kizárólag a jelen kezelési útmutatóban megadottaknak megfelelően használja.

– Ez a készülék ipari használatra alkalmas, pl. szállodákban, iskolákban, kórházakban, üzemekben, boltokban, irodákban és kölcsönző üzletekben.

– A készüléket csak nedvességre és polírozásra nem érzékeny sima padlón szabad használni.

– A készüléket beltéri padlók, illetve fedett felületek tisztítására fejlesztették ki.

– A készülék fagyott padlózat tisztítására nem alkalmas (pl. hűtőházakban).

– A készüléket csak eredeti alkatrészekkel és eredeti tartozékokkal szabad ellátni.

– A készülék nem alkalmas robbanásveszélyes környezetben való üzemeltetésre.

– A készülékkel nem szabad éghető gázokat, hígítatlan savakat vagy oldószereket felszívni.

Ebbe beletartozik a benzin, a hígító vagy a fűtőolaj, amelyek a beszívott levegővel robbanékony keverékeket alkothatnak. Továbbá az acetont, hígítatlan savakat és oldószereket, mivel ezek a készülékben lévő anyagokat megtámadják.

– A készüléket csak olyan maximális emelkedőn szabad üzemeltetni, amely a „Műszaki adatok“ részben meg van adva.

Környezetvédelem



A csomagolási anyagok újrahasznosíthatók. Kérjük, ne dobja a csomagolást a házi szemétkébe, hanem vigye el egy újrahasznosító helyre.



A régi készülékek értékes újrahasznosítható anyagokat tartalmaznak, amelyeket tanácsos újra felhasználni. Ezért a régi készülékeket az arra alkalmas gyűjtőrendszerek igénybevételeivel ártalmatlanítsa!

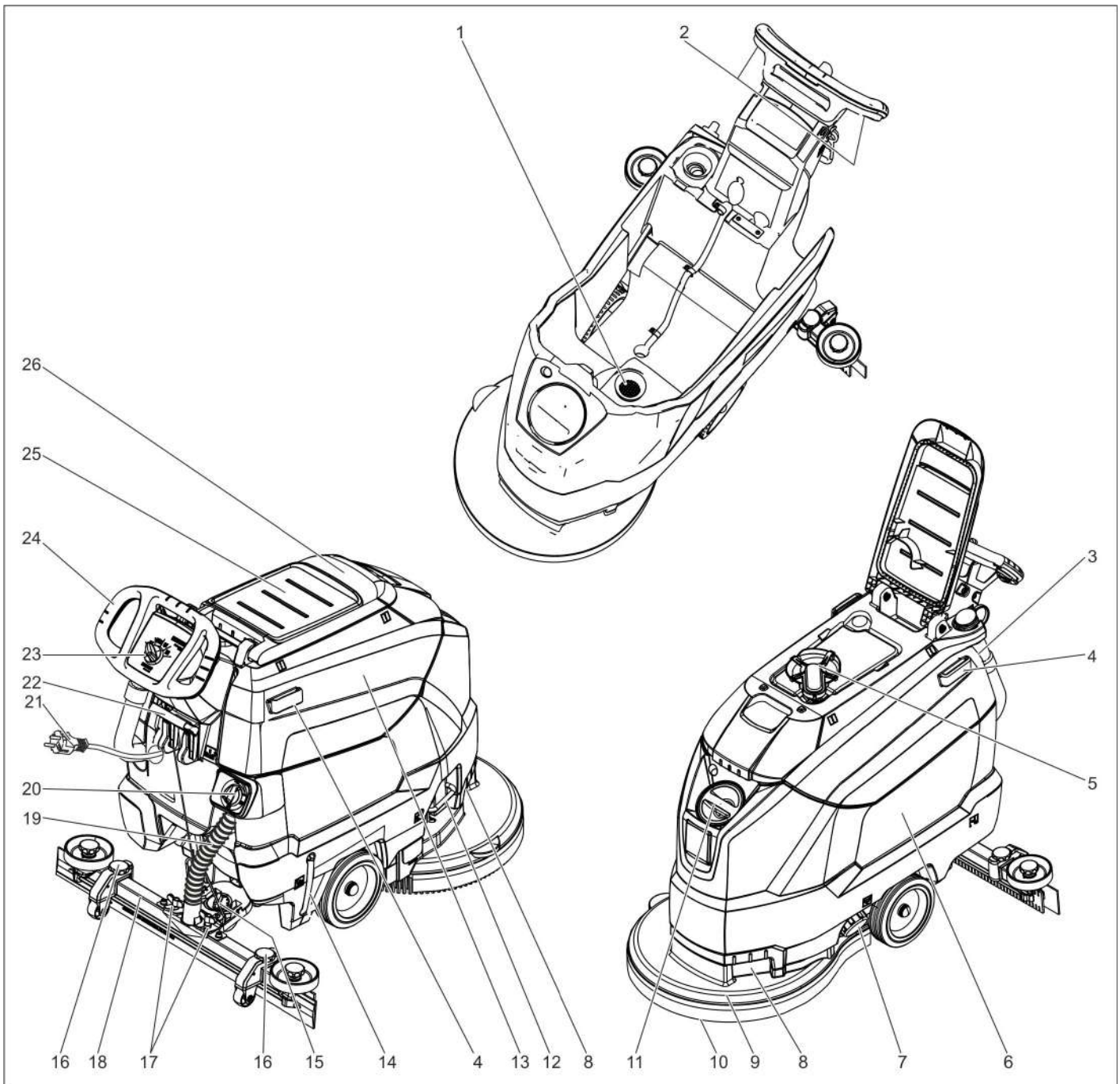
Az összetevőkkel kapcsolatos figyelmeztetések (REACH)

Az összetevőkkel kapcsolatos aktuális információkat a következő helyen találja:

www.kaercher.de/REACH

Garancia

Minden országban az illetékes forgalmazónk által kiadott garancia feltételek érvényesek. Az esetleges üzemzavarokat a tartozékokon a garancia lejártáig költségmentesen elhárítjuk, amennyiben anyag- vagy gyártási hiba az oka. Garanciális esetben kérjük, forduljon a vásárlást igazoló bizonylattal kereskedőjéhez vagy a legközelebbi hivatalos szakszervizhez.



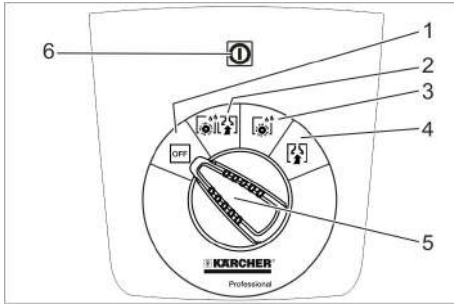
- | | |
|---|--|
| <p>1 Szálszűrő
 2 Biztonsági kapcsoló
 3 Szennyvízleeresztő tömlő adagolóberendezéssel
 4 Tartósín a Homebase számára
 5 Úszó
 6 Friss víz tartály
 7 Friss víz tartály teteje
 8 Markolat mélyedése
 9 Tisztítófej
 10 Kefekorong
 11 Tisztavíz tartály betöltő nyílása
 12 Kefecsere kengyele
 13 Szennyvíz tartály
 14 A friss víz mennyiségének kijelzője
 15 Forgó markolat a szívópofa elfordításához
 16 Szívófej magasság-beállítása *
 17 Szárnyas anyák a szívópofa rögzítéséhez
 18 Szívófej *</p> | <p>19 Szívócső
 20 Vízmennyiség szabályozó gomb
 21 Hálózati kábel hálózati csatlakozóval
 22 Kar a szívófej leeresztéséhez
 23 Kezelőpult
 24 Tolókengyel
 25 Tartótálca a „Homebase Box” tisztító készlethez
 26 Szennyvíztartály fedele</p> |
|---|--|

* nem része a szállítási tételnek

Szín megjelölés

- A tisztítási folyamat kezelő elemei sárgák.
- A karbantartás és szerviz kezelő elemei világos szürkék.

Kezelőpult



- 1 **OFF**
A készülék ki van kapcsolva.
- 2 **Normál üzemmód**
Padló nedves tisztítása és a szennyvíz felszívása.
- 3 **Intenzív üzemmód**
Padlót nedvesen tisztítása és a tisztítószert hagyja hatni.
- 4 **Szívó üzemmód**
Szennyeződés felszívása.
- 5 Programválasztó kapcsoló
- 6 Feszültségellátás ellenőrzőlámpa
Csatlakoztatott hálózati csatlakozó esetén és hálózati feszültség mellett világít.

Szimbólumok a készüléken

	Hálózati dugó
	Rögzítési pont
	Mop tartó **
	Friss víz tartály töltési szintje 25%
	Kefecsere kengyele
	Kar a szívófej leeresztéséhez
	Friss víz tartály leeresztő nyílása
	Szennyvíz leeresztő tömlő

** opcionális

Üzembevétele előtt

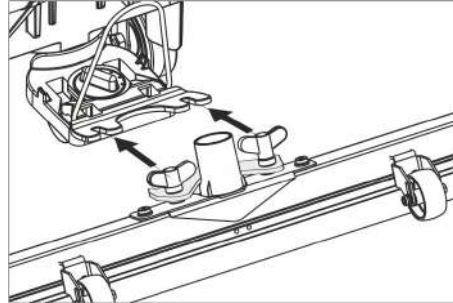
Lerakás

- A paletta középső deszkájának csavarjait kicsavarni.
- A készüléket a tolokengyelnél fogva nyomja lefelé és húzza ki a középső deszkát.

- Távolítsa el az ékeket a kerek elől és mellől.
- A készüléket a tolokengyelnél nyomja lefelé és tolja előre a paletta széléig.
- A készüléket emelje le a palettáról és állítsa a padlóra.

Szívófej felszerelése

- A szívófejet úgy helyezze be a szívófej felfüggesztésbe, hogy a formalemez a felfüggesztés fölött legyen.
- Húzza meg a szárnyas anyát.



- A szívócső felhelyezése.

Üzem

⚠ VESZÉLY

Sérülésveszély!

Veszély esetén el kell engedni a biztonsági kapcsolót/vezetőkart.

Üzemanyagok betöltése

Friss víz

- A friss víz tartály zárát kinyitni.
- Töltse be a friss vizet (maximum 60 °C) a beöntőcső alsó pereméig.
- A friss víz tartály zárát bezárni.

Tisztítószert

⚠ FIGYELMEZTETÉS

Rongálódásveszély. Csak ajánlott tisztítószereket használjon. Más tisztítószerek magasabb kockázatot jelentenek az üzembiztonságot és a bal-esetveszélyt illetően.

Csak olyan tisztítószereket használjon, amelyek oldószer-, só- és fluorsav-mentesek.

Vegye figyelembe a tisztítószerekre vonatkozó biztonsági előírásokat.

Megjegyzés:

Ne használjon erősen habzó tisztítószereket.

Javasolt tisztítószerek:

Alkalmazás	tisztítószert
Minden vízálló padlózat karbantartó tisztítása	RM 746 RM 780
Fényes felületek (pl. gránit) karbantartó tisztítása	RM 755 es
Ipari padlózatok karbantartó és alap tisztítása	RM 69 ASF
Finom kőburkolatok karbantartó és alap tisztítása	RM 753
Szaniter területek csempézetének karbantartó tisztítására	RM 751
Szaniter területek csempézetének tisztítására és fertőtlenítésére	RM 732

Minden alkáli ellenálló padlózat (pl. PVC) felületi tisztítása	RM 752
Linóleum padlók felületi tisztítása	RM 754

- Töltse be a tisztítószert a tiszta víz tartályba.

Megjegyzés:

Üres friss víz tartály esetén a tisztítófej folyadékellátás nélkül tovább dolgozik.

Vízmenyiség beállítása

- Állítsa be a vízmenyiséget a padlózat szennyeződésének megfelelően a szabályozó gombbal.

Megjegyzés:

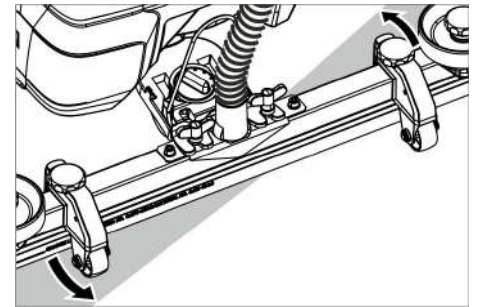
Az első tisztítási kísérleteket kevés vízmenyiséggel végezze. A víz mennyiségét lépésről lépésre növelje, amíg a kívánt tisztítási eredményt el nem éri.

Szívófej beállítása

Ferde fekvés

A felszívási eredmény javításához csempezett padlózatban a szívófejet 5°-os dőlésszögben el lehet fordítani.

- Szárnyas csavarokat kioldani.
- Fordítsa el a szívófejet.



- A szárnyas anyákat meghúzni.

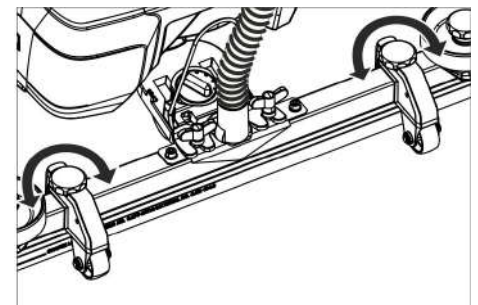
Dőlésszög

Elégtelen felszívási eredménynél az egyes szívófej dőlésszögét meg lehet változtatni.

- A forgó markolatot a szívópofa elfordításához elfordítani.

Magasság

A magasság állításával befolyásolható a szívóajkak hajlása a padlóval érintkezéskor.

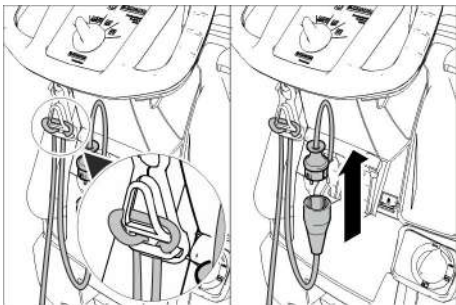


- A magasság állítás forgó markolatát próbaképpen beállítani, amíg el nem éri a legjobb leszívási eredményt.

Tisztítás

FIGYELEM

Padlózat rongálódásveszélye. A készüléket ne üzemeltesse egy helyben.



- A hosszabbító kábel végéből hurkot kell formálni és a feszülésmentesítő kamprára kell akasztani.
- A készülék hálózati dugaszát kösse össze a hosszabbító kábelrel.
- Csatlakoztassa a hosszabbító kábel hálózati dugaszát egy aljzatra.
- A programválasztó gombot a kívánt tisztítóprogram jelöléshez kell elforgatni.
- Működtesse a biztonsági kapcsolót.

Szívófej leengedése

- Húzza ki a kapcsolókart és nyomja lefelé; a szívópofa lesüllyed.

Megjegyzés:

- Csempézett padlózatok tisztításánál az egyenes szívófejet úgy állítsa be, hogy a fugára ne merőlegesen takarítson.
- A leszívási eredmény javításához a szívófej ferde fekvését és dőlésszögét be lehet állítani (lásd „Szívófej beállítása”).
- Ha a szennyvíztartály tele van, az úszó elzárja a szívónyílást, és a szívóturbina nagyobb fordulatszámmal forog. Ebben az esetben ki kell kapcsolni a szívást és a szennyvíztartály kiürítéséhez kell hajtani.

Megállás és leállítás

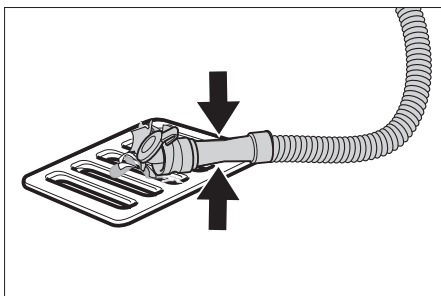
- A programválasztó kapcsolót szívás helyzetbe állítani.
- Kicsit menjen előre és szívja fel a maradék vízmennyiséget.
- Emelje fel a szívófejet.
- Állítsa a programválasztó kapcsolót „OFF”-ra.
- Húzza ki a hálózati csatlakozót az aljzatról.

Szennyvíz leeresztése

△ FIGYELMEZTETÉS

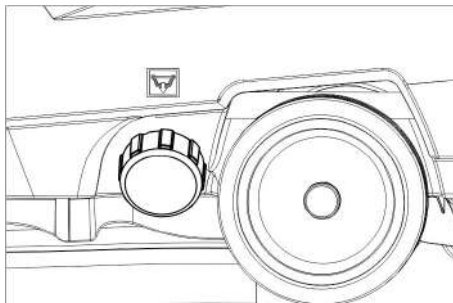
Vegye figyelembe a szennyvíz kezelésével kapcsolatos helyi előírásokat.

- Vegye ki a leeresztő csövet a tartóból és egy erre alkalmas gyűjtőberendezés fölé engedje le.



- Az adagolóberendezést nyomja vagy hajlítsa össze.
- Az adagolóberendezés fedőjét nyissa ki.
- A szennyvizet eressze le - szabályozza a nyomás vagy meghajtás segítségével a vízmennyiséget.
- Mossa ki a szennyvíz tartályt tiszta vízzel.

Friss víz leeresztése



- A friss víz tartály fedelét lecsavarni.

Szállítás

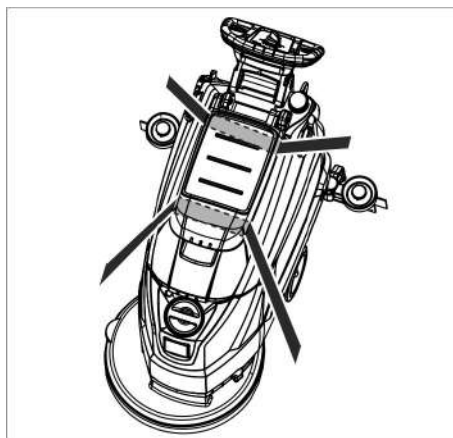
△ VESZÉLY

Sérülésveszély! A készüléket a be- és lerakodásnál csak maximális dőlésszögű felületen (lásd „Műszaki adatok”) szabad üzemeltetni. Lassan haladjon.

△ VIGYÁZAT

Sérülés- és rongálódásveszély! Szállítás esetén vegye figyelembe a készülék súlyát.

- A készüléket a tolokengyelnél fogva nyomja lefelé és tolja.



- Járművel történő szállítás esetén a készüléket az adott irányelveknek megfelelően kell csúszás és borulás ellen biztosítani.

Tárolás

△ VIGYÁZAT

Sérülés- és rongálódásveszély! Tárolás esetén vegye figyelembe a készülék súlyát. Ezt a készüléket csak beltéri helyiségben szabad tárolni.

Ápolás és karbantartás

△ VESZÉLY

Sérülésveszély! Bármilyen, a készüléken végzendő munka előtt forgassa a programválasztó kapcsolót „OFF” állásba és húzza ki a hálózati dugaszt.

- Szennyvíz és maradék friss víz leeresztése és eltávolítása.

Karbantartási terv

Minden üzem után

FIGYELEM

Rongálódásveszély. A készüléket ne loctalja le vízzel és ne használjon agresszív tisztítószeret.

- Szennyvíz leeresztése.
- Mossa ki a szennyvíz tartályt tiszta vízzel.
- A készüléket kívülről nedves, enyhe mosólúgba áztatott ronggyal tisztítsa.
- Ellenőrizze a szálszűrőt, szükség esetén tisztítsa.
- Tisztítsa meg a gumiékeket és a lehúzó gumikat, ellenőrizze kopásukat és szükség esetén cserélje ki őket.
- Ellenőrizze a kefe kopását, szükség esetén cserélje ki (lásd „Karbantartási munkák”).

Havonta

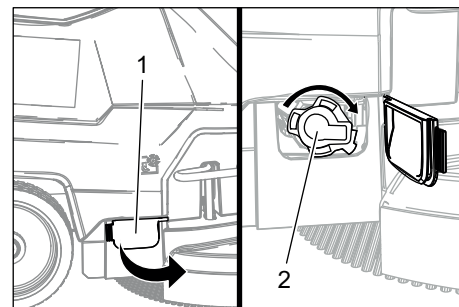
- Tisztítsa meg a tömítéseket a szennyvíz tartály és a fedél között és ellenőrizze vízzáróságukat, szükség esetén cserélje ki őket.
- Tisztítsa ki a szűrőt.

Évente

- A szervizzel végeztesse el az előírt inspekciót.

Karbantartási munkák

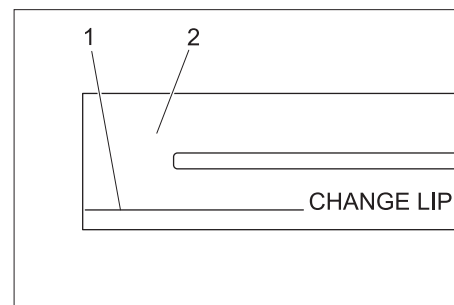
Tisztítsa ki a szűrőt



- 1 Borítás
- 2 Fedél

- Nyissa ki a fedelet.
- A fedelet fordítsa el az óramutató járásával megegyezően, majd vegye le.
- Vegye ki és tisztítsa meg az alatta lévő szűrőt.
- Illessze a helyére a szűrőt.
- Helyezze fel a fedelet és az óramutató járásával ellentétesen reteszelve
- Zárja be a burkolatot.

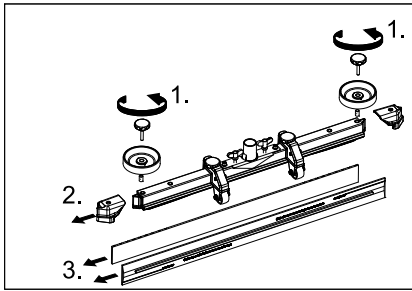
Gumiékek cseréje vagy megfordítása



- 1 Kopásjel
- 2 Szívóajak

A szívóeleket ki kell cserélni vagy meg kell fordítani, ha a kopásjelig elhasználódtak.

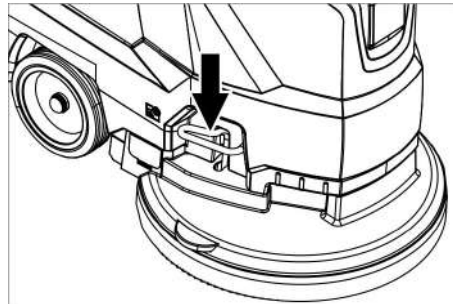
- Vegye le a szívófejet.
- Csavarja ki a csillagfogantyúkat.



- Húzza le a műanyag alkatrészeket.
- Húzza le a gumiéleket.
- Az új vagy megfordított szívófelet betoljni.
- Tolja fel a műanyag alkatrészeket.
- Csavarja be, majd húzza meg a csillagfogantyúkat.

Kefetárcsa cseréje

- A készüléket a tolokengyelnél fogva nyomja lefelé, hogy a tisztítófej felemelkedjen.
- A kefecseré pedált az ellenálláson túl lefelé nyomni.



- A készüléket húzza hátra, hogy a kefekorong elérhető legyen.
- Helyezze az új kefekorongot a gép elé a padlóra.
- A készülékkel, megemelt tisztítófejjel, az új kefekorong fölé hajtani és a tisztítófejet leeresztetni.
- A kefe bepattan a meghajtóba.

Szennyvíztartály levétele

- Szennyvíz leeresztése.



- A szennyvíztartályt felemelni és oldalra állítani.

Karbantartási szerződés

A készülék megbízható üzemeltetésére az illetékes Kärcher-kereskedővel karbantartási szerződést köthet.

Fagyás elleni védelem

Fagyveszély esetén:

- Üritse ki a friss- és a szennyvíz tartályt.
- A készüléket fagytól védett helyiségben állítsa le.

Üzemzavarok

⚠ VESZÉLY

Sérülésveszély! Bármilyen, a készüléken végzendő munka előtt forgassa a programválasztó kapcsolót "OFF" állásba és húzza ki a hálózati dugaszt.

- Szennyvíz és maradék friss víz leeresztése és eltávolítása.

Üzemzavar	Elhárítás
A készüléket nem lehet beindítani	A programválasztó kapcsolót a kívánt programra állítani. Működtesse a biztonsági kapcsolót. Dugja be a hálózati dugót a dugaljba. Világít a feszültségellátás ellenőrzőlámpa?
Nem elegendő vízmennyiség	Ellenőrizze a friss víz állást, szükség esetén töltsé utána a tartályt. A vízmennyiséget a vízmennyiség szabályozó gombon beállítani. Tisztítsa ki a szűrőt.
Nem elegendő szívóteljesítmény	Tisztítsa meg a tömítéseket a szennyvíz tartály és a fedél között és ellenőrizze vízzáróságukat, szükség esetén cserélje ki őket. Ellenőrizze, hogy nem károsodtak-e a szennyvíztartály és friss víz tartály közötti tömítések, szükség esetén cserélje ki azokat. A szennyvíztartály megtelt, készüléket leállítani és a szennyvíztartályt kiüríteni Tisztítsa ki a szálszűrőt. Tisztítsa meg a gumiéleket a szívófejen, szükség esetén cserélje ki. Ellenőrizze, hogy a fedél a szennyvíz leeresztő csövön be legyen zárva. Ellenőrizze a szívófej beállítását. Ellenőrizze, hogy a szívócső nincs-e eldugulva, szükség esetén tisztítsa. Ellenőrizze a szívócső vízzáróságát, szükség esetén cserélje ki.
Nem megfelelő tisztítási eredmény	Ellenőrizze a kefe kopását, szükség esetén cserélje ki.
A szívóturbina nem jár egyenesen	Tisztítsa meg az úszót.
A kefe nem forog	Ellenőrizze, hogy idegen test nem gátolja a kését, adott esetben távolítsa el az idegen testet. Engedje el a biztonsági kapcsolót. Várjon egy kicsit. Működtesse a biztonsági kapcsolót.
Rezgések tisztítás esetén	Esetlegesen puhább kését használni.

Olyan üzemzavar esetén, amelyet ennek a táblázatnak a segítségével nem tud elhárítani, hívja a szervizt.

Tartozékok

Megnevezés	Alkatrész szám	Leírás
Kefehenger, piros (közepes, standard)	4.905-026.0	Minden általános tisztítási feladathoz használható.
Kefekorong, natúr (puha)	4.905-027.0	Természetes szálból tisztításhoz és polírozáshoz.
Kefekorong, fekete (kemény)	4.905-029.0	Erős szennyeződéshez és alaptisztításhoz. Csak nem érzékeny burkolatokhoz.
Pad-Hajtótányér	4.762-534.0	Párnákkal való tisztításhoz. Gyorscsatlakozóval és centerlock-kal.
Párna, piros (közepesen puha)	6.369-079.0	Minden padló tisztításához.
Párna, zöld (közepesen kemény)	6.369-078.0	Nagyon erősen szennyezett padlózatok tisztításához és alaptisztításhoz.
Párna, fekete (kemény)	6.369-077.0	Makacs szennyeződéshez és alaptisztításhoz.
Párna, bézs (enyhe szemcsézet)	6.369-468.0	Kemény és rugalmas burkolatok polírozásához, valamint felfrissítéséhez.
Párna, bézs (természetes szőrrel)	6.371-146.0	
Szívópofa, 850 mm, egyenes	4.777-401.0	
Szívópofa, 850 mm, hajlított	4.777-411.0	
Set Homepage Box	4.035-406.0	
Mop tartó	9.753-023.0	

Műszaki adatok

		1.127-002.0	1.127-005.0
Teljesítmény			
Névleges feszültség	V	230	220
Áramfajta	Ph/Hz	1~/50	1~60
Közepes teljesítmény felvétel	W	1350	1250
Szívóturbina névleges teljesítménye	W	550	450
Kefemeghajtás névleges teljesítménye	W	800	
Szívás			
Szívóteljesítmény, légmennyiség (max.)	l/s	20	19
Szívóteljesítmény, nyomáshiány (max.)	kPa (mbar)	14,0 (140)	12,0 (120)
Tisztító kefék			
Kefe fordulatszáma	1/min	140	172
Kefe átmérő	mm	510	
Méret és súly			
Elméleti területi teljesítmény	m ² /h	2000	
Munkaterület max. emelkedése	%	2	
Friss-/szennyvíz tartály térfogata	l	62/62	
max. víz hőmérséklet	°C	60	
Környezeti hőmérséklet	°C	5...40	
Önsúly (szállítási súly)	kg	60	
Összsúly (üzemkészs)	kg	122	
Az EN 60335-2-72 szerint megállapított értékek			
Teljes rezgési érték	m/s ²	<2,5	
Bizonytalanság K	m/s ²	0,2	
Hangnyomás szint L _{pA}	dB(A)	67	65
Bizonytalanság K _{pA}	dB(A)	2	
Hangnyomás szint L _{WA} + bizonytalanság K _{WA}	dB(A)	81	

Tartozékok és pótalkatrészek

Kizárólag eredeti tartozékokat és eredeti pótalkatrészeket alkalmazzon, mivel ezek szavatolják a készülék biztonságos és zavarmentes üzemét.

A tartozékokkal és pótalkatrészekkel kapcsolatos információkat a www.kärcher.com oldalon olvashatja.

EU konformitási nyilatkozat

Ezennel tanúsítjuk, hogy az alábbiakban megnevezett gép tervezése és építési módja alapján az általunk forgalomba hozott kivitelben megfelel az EU irányelvek vonatkozó, alapvető biztonsági és egészségügyi követelményeinek. A gép jóváhagyásunk nélkül történő módosítása esetén ez a nyilatkozat elveszti érvényességét. A készülék megfelel az EU-ban és Magyarországon (HU) harmonizált szabványoknak.

Termék: Padlótisztító-gép
Típus: 1.127-xxx
 1.515-xxx

Vonatkozó európai közösségi irányelvek:
 2006/42/EK (+2009/127/EK)
 2014/30/EU


Alkalmazott harmonizált szabványok:
 EN 55012: 2007 + A1: 2009
 EN 60335-1
 EN 60335-2-72
 EN 61000-6-2: 2005
 EN 62233: 2008

Alkalmazott összehangolt normák:

Az aláírók az igazgatóság megbízásából és teljes körű meghatalmazásával járnak el.


 H. Jenner

Chairman of the Board of Management



 S. Reiser

Director Regulatory Affairs & Certification

A dokumentáció összeállításáért felelős:
 S. Reiser

Alfred Kärcher SE & Co. KG
 Alfred-Kärcher-Straße 28-40
 71364 Winnenden (Germany)
 Tel.: +49 7195 14-0
 Fax: +49 7195 14-2212

Winnenden, 2019/03/01

 Před prvním použitím svého zařízení si přečtěte tento původní návod k používání, řiďte se jím a uložte jej pro pozdější použití nebo pro dalšího majitele.

Obsah

Bezpečnostní pokyny	CS	1
Funkce	CS	1
Používání v souladu s určením	CS	1
Ochrana životního prostředí	CS	1
Záruka	CS	1
Ovládací a funkční prvky	CS	2
Před uvedením do provozu	CS	3
Provoz	CS	3
Zastavení a vypnutí přístroje	CS	4
Přeprava	CS	4
Ukládání	CS	4
Ošetřování a údržba	CS	4
Ochrana proti zamrznutí	CS	5
Poruchy	CS	5
Příslušenství	CS	6
Technické údaje	CS	6
Příslušenství a náhradní díly	CS	6
EU prohlášení o shodě	CS	6

Bezpečnostní pokyny

Před prvním použitím přístroje si pečlivě přečtěte tento návod k obsluze a příloženou brožuru Bezpečnostní pokyny pro kartáčové čisticí a postřikovací přístroje, č. 5.956-251.0 a řiďte se jimi.

Přístroj se smí provozovat, jen pokud je zavřené víko a všechny kryty.

Přístroj smí být používán pouze na plochách, které nepřekračují povolené maximální stoupání, viz. odstavec "Technické údaje".

VAROVÁNÍ

Přístroj nepoužívejte na šikmých plochách.

Bezpečnostní prvky

Bezpečnostní prvky slouží k ochraně uživatele a nesmí být uvedeny mimo provoz nebo obcházena jejich funkce.

Bezpečnostní spínač

Pokud je uvolněn bezpečnostní spínač, vypne se pohon kartáčů.

Stupně nebezpečí

NEBEZPEČÍ

Pro bezprostředně hrozící nebezpečí, které vede k těžkým fyzickým zraněním nebo k smrti.

VAROVÁNÍ

Pro potenciálně nebezpečnou situaci, která by mohla vést k těžkým fyzickým zraněním nebo k smrti.

UPOZORNĚNÍ

Upozornění na případnou nebezpečnou situaci, která může vést k lehkým fyzickým zraněním.

POZOR

Upozornění na potenciálně nebezpečnou situaci, která může mít za následek poškození majetku.

Funkce

Podlahový mycí stroj s odsáváním se používá na mokré čištění rovných podlah.

– Nastavením množství vody a čisticího prostředku lze přístroj snadno přizpůsobit na jakékoliv čištění.

Dávkování pracího prostředku je možné upravit přidáváním do nádrže.

– Přístroj je vybaven nádrží na čistou vodou a nádrží na znečištěnou vodu (každá nádrž o objemu 60 litrů). Je tím umožněno efektivní čištění a zároveň dlouhá doba použití.

– Pracovní šířka 500 mm umožňuje efektivní nasazení při delším trvání nasazení.

– Pohyb vpřed se zajišťuje manuálním posouváním a je podporován otáčením kartáčů.

– Napájení ze sítě umožňuje vysoký výkon bez časového omezení.

Upozornění:

Podle požadovaných čisticích funkcí lze přístroj vybavit různými příslušenstvími.

Informujte se v našem katalogu nebo nás navštivte na webových stránkách www.kaercher.com.

Používání v souladu s určením

Přístroj používejte pouze v souladu s údaji v tomto návodu k obsluze.

– Přístroj je vhodný k použití v průmyslových i jiných velkých zařízeních, např. v hotelech, školách, nemocnicích, v továrnách, obchodech, úřadech a půjčovnách.

– Přístroj lze používat pouze k čištění hladkých podlah, které nejsou citlivé na vlhkost a na leštění.

– Zařízení bylo vyvinuto na čištění podlah ve vnitřním prostoru resp. zastřešených ploch.

– Přístroj není vhodný k čištění zmrzlých podlah (např. v chladírnách).

– Pro přístroj se smí používat pouze originální příslušenství a originální náhradní díly.

– Přístroj není vhodný pro prostředí s nebezpečím exploze.

– Přístrojem se nesmí vysávat žádné hořlavé plyny, neředěné kyseliny ani rozpouštědla.

K nim patří benzín, ředidla na barvy a topné oleje, které mohou při víření v nasávaném vzduchu tvořit výbušné směsi. Dále aceton, neředěné kyseliny a rozpouštědla, neboť mohou poškodit materiály použité v přístroji.

– Přístroj smí být provozován na plochách do maximálního stoupání, které je uvedeno v kapitole "Technické údaje".

Ochrana životního prostředí



Obalové materiály jsou recyklovatelné. Obal nezhazujte do domovního odpadu, ale odevzdejte jej k opětovnému využití.



Vysloužilá zařízení obsahují cenné recyklovatelné materiály, které by měly být odevzdávány k opětovnému zhodnocení. Vysloužilá zařízení proto likvidujte prostřednictvím příslušných sběrných míst.

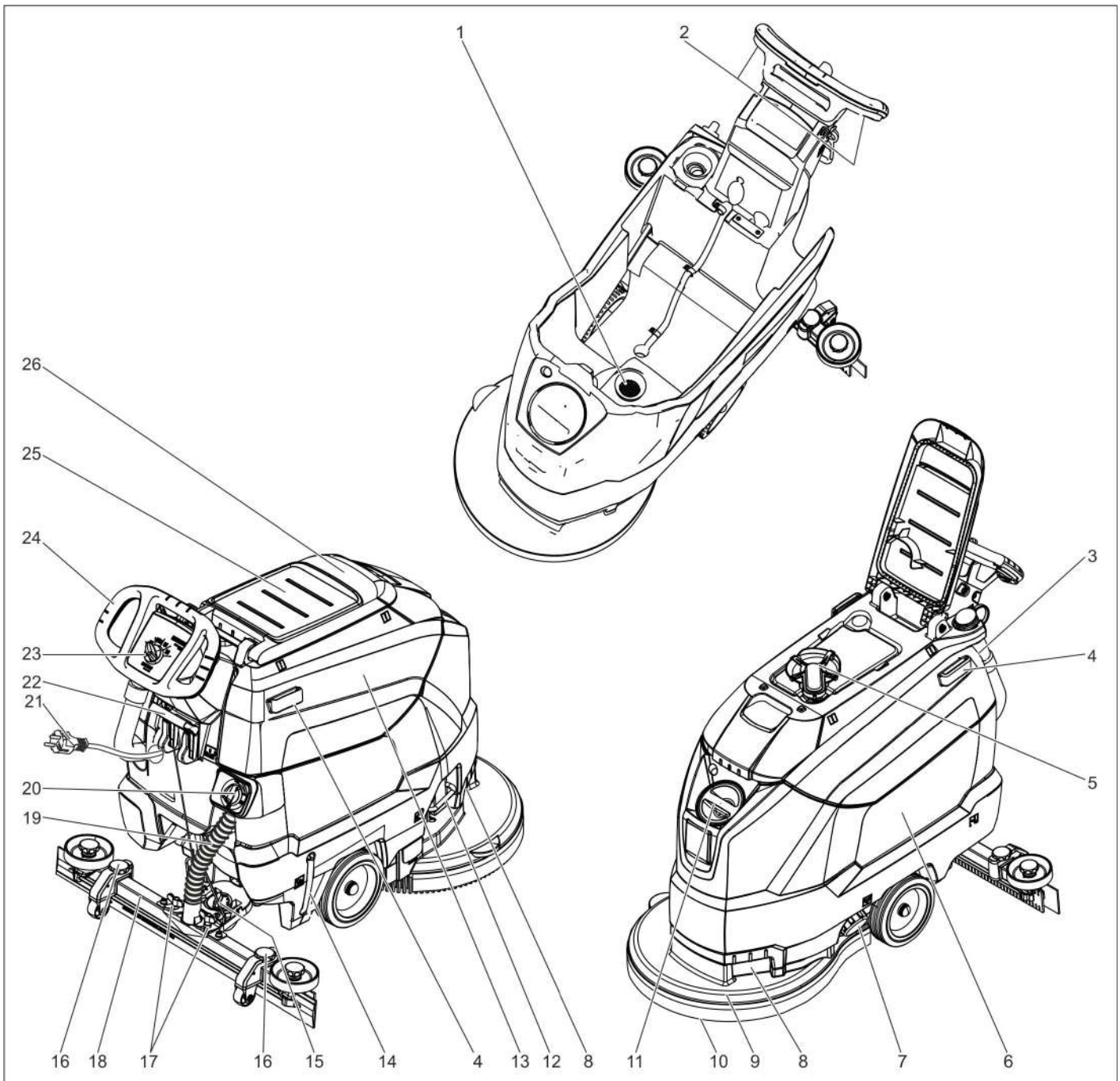
Upozornění ohledně obsažených látek (REACH)

Aktuální informace o obsažených látkách najdete zde:

www.kaercher.de/REACH

Záruka

V každé zemi platí záruční podmínky vydané příslušnou naší distribuční společností. Případné poruchy na příslušenství odstraníme během záruční lhůty bezplatně, pokud byl jejich příčinou vadný materiál nebo výrobní vada. V případě uplatňování nároku na záruku se s dokladem o zakoupení obraťte na prodejce nebo na nejbližší autorizované středisko služeb zákazníkům.

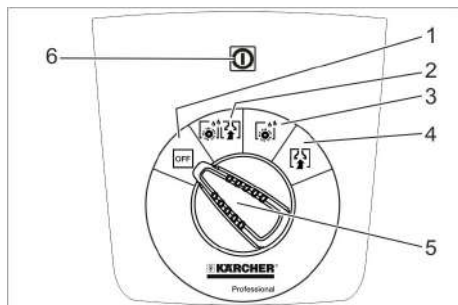


- | | |
|--|--|
| <p>1 Sítka na vlákna
 2 bezpečnostní vypínač
 3 Vypouštěcí hadice na znečištěnou vodu s dávkovacím zařízením
 4 Přídržná lišta pro Homebase
 5 Plovák
 6 Nádrž na čistou vodu
 7 Uzávěr nádrže na čistou vodu
 8 Úchopová zaoblina
 9 Čisticí hlavice
 10 Kotoučový kartáč
 11 Plnicí otvor nádrže na čistou vodu
 12 Držák pro výměnu kartáče
 13 Nádrž na špinavou vodu
 14 Ukazatel stavu čisté vody
 15 Otáčecí madlo k naklonění sací lišty
 16 Nastavení výšky sacího válce *
 17 Křídlové matice k upevnění sací lišty
 18 Sací lišta *
 19 Sací hadice
 20 Tlačítko regulace množství vody</p> | <p>21 síťový kabel se zástrčkou
 22 Páka ke spuštění sací lišty
 23 Ovládací panel
 24 Posuvné rameno
 25 Odkládací plocha pro čisticí sadu "Homebase Box"
 26 Víko nádrže na špinavou vodu</p> <p>* Není součástí dodávky</p> |
|--|--|

Barevné označení

- Obslužné prvky čisticího procesu jsou žluté.
- Obslužné prvky údržby a servisních oprav jsou světle šedé.

Ovládací panel



- 1 **OFF**
Přístroj je vypnutý.
- 2 **Normální režim**
Čištění podlahy za mokra a vysávání špinavé vody.
- 3 **Intenzivní režim**
Čištění podlahy za mokra s delším působením čisticího prostředku.
- 4 **Režim sání**
Nasajte částice nečistoty.
- 5 Přepínač programů
- 6 Kontrolka napájení
Svítí při zastrčené síťové zástrčce a příslušném síťovém napětí.

Symbols na zařízení

	Síťová zástrčka
	Upínací (úvazový) bod
	Držák mopu **
	Stav naplnění v nádrži na čistou vodu 25%
	Držák pro výměnu kartáče
	Páka ke spuštění sací lišty
	Vypouštěcí otvor nádrže na čistou vodu
	Vypouštěcí hadice na špinavou vodu

** výbava na přání

Před uvedením do provozu

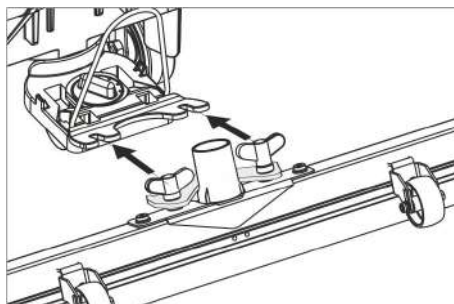
Vykládka

- Vyšroubujte šrouby z prostřední desky palety.
- Zatlačte přístroj pomocí posuvného ramene směrem dolů a vytáhněte prostřední desku.
- Odstraňte klíny před a z boku kol.

- Zatlačte přístroj směrem dolů a posuňte směrem vpřed až k okraji palety.
- Zvednout přístroj z palety a postavit na podlahu.

Montáž sací lišty

- Nasadte sací lištu na její závěs tak, aby byl tvarovaný plech nad závěsem.
- Křídlové matice utáhněte.



- Nasadte sací hadici.

Provoz

⚠ NEBEZPEČÍ

Nebezpečí úrazu!

V případě nebezpečí povolte bezpečnostní spínač/páku pojezdu.

Plnění provozními hmotami

Čistá voda

- Otevřete uzávěr zásobníku na čerstvou vodu.
- Čistou vodu (maximálně 60 °C) nalijte k dolnímu okraji plnicího hrdla.
- Zavřete uzávěr zásobníku na čerstvou vodu.

Čisticí prostředky

⚠ VAROVÁNÍ

Nebezpečí poškození. Používejte pouze doporučené čisticí prostředky. U ostatních čisticích prostředků nese zvýšené riziko v oblasti provozní bezpečnosti a úrazovosti provozovatel.

Používejte pouze čisticí prostředky, které neobsahují rozpouštědla a kyseliny solnou a fluorovodíkovou.

Dodržujte bezpečnostní pokyny uvedené na čisticích prostředcích.

Upozornění:

Nepoužívejte silně pěnicí čisticí prostředky.

Doporučené čisticí prostředky:

Použití	Čisticí prostředky
Běžné čištění všech podlah odolných vůči vodě	RM 746 RM 780
Udržovací čištění lesklých povrchových ploch (např. žula)	RM 755 es
Udržovací a důkladné čištění průmyslových podlahových ploch	RM 69 ASF
Udržovací a důkladné čištění dlaždic z jemné kameniny	RM 753
Udržovací čištění dlaždic v sociálních zařízeních	RM 751
Čištění a dezinfekce sociálních zařízení	RM 732

Odstraňování vrstev všech podlah odolných proti louhům (např. PVC)	RM 752
Odstraňování vrstev z lino- leových podlah	RM 754

- Přidejte čisticí roztok do nádrže na čerstvou vodu.

Upozornění:

Pokud je nádrž na čistou vodu prázdná, pokračujte čisticí hlavou dál v práci bez přívodu kapaliny.

Nastavení množství vody

- Množství vody nastavte regulačním tlačítkem podle stupně znečištění podlahové krytiny.

Upozornění:

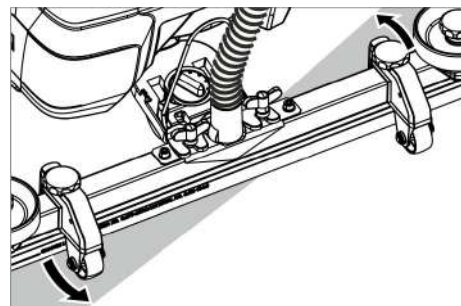
Při prvních zkušebních čištěních používejte malé množství vody. Množství vody postupně zvyšujte, dokud nedosáhnete požadovaného čisticího účinku.

Nastavení sací lišty

Šikmá poloha

Ke zvýšení účinku odsávání na dlažďeném povrchu lze sací lištu nastavit do šikmé polohy v úhlu až 5 °.

- Povolte křídlové šrouby.
- Otočte sací lištu.



- Utáhněte křídlaté šrouby.

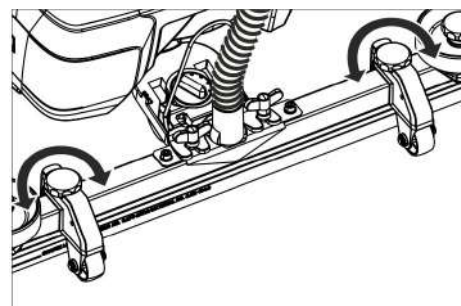
Sklon

Při nedostatečném účinku odsávání lze změnit sklon rovné sací lišty.

- Nastavte otáčecí madlo k naklonění sací lišty.

Výška

Nastavením výšky se ovlivňuje ohyb sací manžety při styku s podlahou.

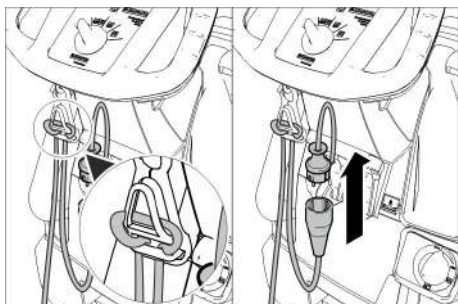


- Zkuste nastavit výšku pomocí otočných rukojetí, tak aby bylo dosaženo nejlepšího sacího účinku.

Čištění přístroje

POZOR

Nebezpečí poškození podlahové krytiny. Zařízení neprovozujte na místě.



- Konec prodlužovacího kabelu zavěste jako smyčku na hák na odlehčení tahu kabelu.
- Spojte síťovou zástrčku přístroje s prodlužovacím kabelem.
- Zasuňte síťovou zástrčku prodlužovacího kabelu do zásuvky.
- Otočte spínač volby programu na požadovaný program čištění.
- Stiskněte bezpečnostní vypínač.

Spuštění sací lišty

- Vytáhněte páku a zatlačte ji dolů; sací lišta se spustí dolů.

Upozornění:

- K čištění dlážděných podlah nastavte rovnou sací lištu tak, aby směr čištění nebyl kolmý na spáry.
- Ke zvýšení účinku odsávání lze nastavit šikmou polohu a sklon sací lišty (viz část „Nastavení sací lišty“).
- Pokud je nádrž na znečištěnou vodu plná, plovák zavře sací otvor a sací turbína běží na vyšší otáčky. V tomto případě vypněte sání a najedte do polohy pro vyprázdnění nádrže na znečištěnou vodu.

Zastavení a vypnutí přístroje

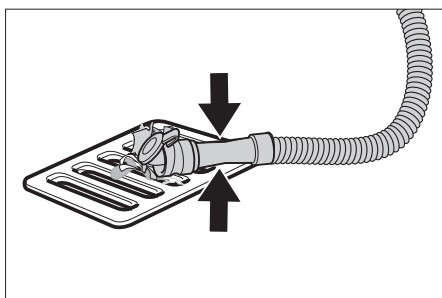
- Přepínač programů nastavte na sání.
- Krátce popojedte dopředu a odsajte zbývající vodu.
- Zvedněte sací lištu.
- Přepínač programů otočte na „OFF“ (VYP).
- Vytáhněte zástrčku ze sítě.

Vypouštění špinavé vody

VAROVÁNÍ

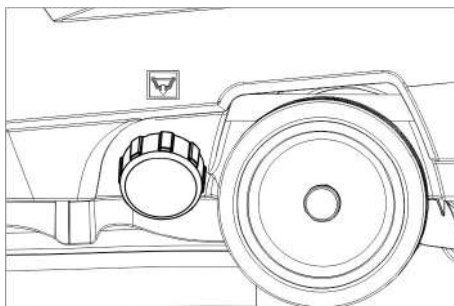
Dodržujte místní předpisy o zacházení s odpadní vodou.

- Vypouštěcí hadici na špinavou vodu sundejte z držáku a umístěte ji nad vhodnou sběrnou nádobu.



- Smáčkněte nebo zalomte dávkovací zařízení.
- Otevřete víko dávkovacího zařízení.
- Vypusťte odpadní vodu - množství vody regulujte prostřednictvím tlaku nebo zalomení.
- Nádrž na špinavou vodu vypláchněte čistou vodou.

Vypouštění čisté vody



- Odšroubujte uzávěr nádrže na čistou vodu.

Přeprava

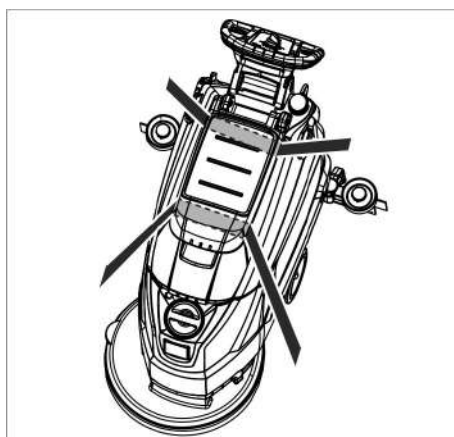
NEBEZPEČÍ

Nebezpečí úrazu! Zařízení lze za účelem nakládky a vykládky provozovat jen u stoupání do maximální hodnoty (viz „Technické údaje“). Jedte pomalu.

UPOZORNĚNÍ

Nebezpečí úrazu a nebezpečí poškození! Dbejte na hmotnost přístroje při přepravě.

- Zatlačte přístroj pomocí posuvného ramene směrem dolů a táhněte jej.



- Při přepravě v dopravních prostředcích zajistěte zařízení proti skluzu a překlopení podle platných předpisů.

Ukládání

UPOZORNĚNÍ

Nebezpečí úrazu a nebezpečí poškození! Dbejte na hmotnost přístroje při jeho uskladnění.

Toto zařízení smí být uskladněno pouze v uzavřených prostorách.

Ošetřování a údržba

NEBEZPEČÍ

Nebezpečí úrazu! Před jakoukoliv údržbou prováděnou na přístroji nastavte spínač volby programu na "OFF" a vytáhněte síťovou zástrčku ze zásuvky.

- Vypusťte špinavou vodu a zbytek čisté vody a zajistěte likvidaci.

Plán údržby

Po každém použití

POZOR

Nebezpečí poškození. Zařízení nepostříkujte vodou a nepoužívejte agresivní čisticí prostředky.

- Vypusťte špinavou vodu.
- Nádrž na špinavou vodu vypláchněte čistou vodou.
- Přístroj zvenku otřete vlhkým hadříkem namočeným v mírném čisticím roztoku.
- Zkontrolujte sítko na vlákna, v případě potřeby je vyčistěte.
- Sací a stírací chlopně vyčistěte, zkontrolujte stupeň jejich opotřebení a v případě potřeby je vyměňte.
- Zkontrolujte opotřebení kartáčů a v případě potřeby je vyměňte ((viz "údržbové práce").

Měsíční

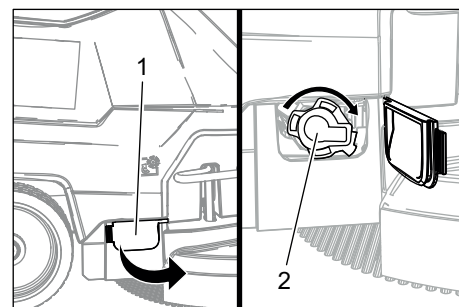
- Očistěte těsnění mezi nádrží na špinavou vodu a víkem, zkontrolujte těsnost, v případě potřeby je vyměňte.
- Vyčistěte sítko.

Roční

- U oddělení služeb zákazníkům zajistěte předepsanou inspekci.

Údržba

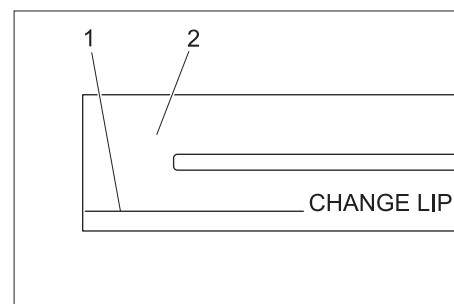
Čištění sítka



- 1 Kryt
- 2 Kryt

- Otevřete zakrytí.
- Otočte víkem ve směru chodu hodinových ručiček a vyjměte je ven.
- Pod tím ležící sítko vyjměte a vyčistěte.
- Vložte sítko.
- Nasadte a zajistěte víko otáčením proti směru chodu hodinových ručiček
- Kryt uzavřete.

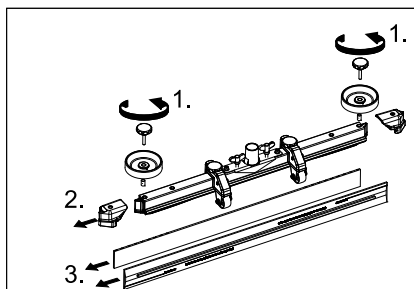
Výměna nebo obrácení sacích chlopní



- 1 Značka opotřebení
- 2 Sací chlopně

Sací manžety musí být vyměněny nebo otočeny, pokud jsou opotřebený až ke značce opotřebený.

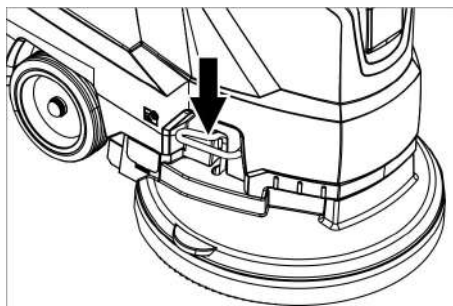
- Sundejte sací lišty.
- Vyšroubujte hvězdicové rukojeti.



- Sundejte plastové díly.
- Sundejte sací chlopně.
- Zasuňte nové nebo otočené sací manžety.
- Nasadte plastové díly.
- Hvězdicové rukojeti našroubujte a přitáhněte.

Výměna kotoučového kartáče

- Zatlačte přístroj pomocí posuvného ramene směrem dolů tak, aby došlo ke zvednutí čisticí hlavy.
- Pedál na výměnu kartáčů sešlápněte přes odpor dolů.



- Zatáhněte přístroj směrem dozadu, aby jste umožnili přístup ke kotoučovému kartáči.
- Položte nový kotoučový kartáč na podlahu před přístroj.
- Najedte přístrojem se zdviženou čisticí hlavou nad nový kotoučový kartáč a spusťte čisticí hlavu dolů. Kartáč se přichytí k pohonu.

Odstranění nádrže nádrže na znečištěnou vodu

- Vypusťte špinavou vodu.



- Sejměte nádrž na znečištěnou vodu a odstavte ji stranou.

Smlouva o údržbě

K zajištění spolehlivého provozu přístroje lze s příslušným prodejním oddělením společnosti Kärcher uzavřít smlouvu o údržbě.

Ochrana proti zamrznutí

Při nebezpečí mrazu:

- Vyprázdněte nádrže na čistou a na špinavou vodu.
- Přístroj umístěte v prostoru chráněném proti mrazu.

Poruchy

⚠ NEBEZPEČÍ

Nebezpečí úrazu! Před jakoukoliv údržbou prováděnou na přístroji nastavte spínač volby programu na "OFF" a vytáhněte síťovou zástrčku ze zásuvky.

- Vypusťte špinavou vodu a zbytek čisté vody a zajistěte likvidaci.

Porucha	Odstranění
Přístroj nelze nastartovat	Nastavte spínač volby programu na požadovaný program. Stiskněte bezpečnostní vypínač. Zastrčte síťovou zástrčku do zásuvky. Pokud svítí kontrolka napájení?
Nedostatečné množství vody	Zkontrolujte množství čisté vody, v případě potřeby nádrží doplňte. Zvyšte množství vody na regulátoru pro množství vody. Vyčistěte síto.
Nedostatečný sací výkon	Očistěte těsnění mezi nádrží na špinavou vodu a víkem, zkontrolujte těsnost, v případě potřeby je vyměňte. Zkontrolujte stav těsnění mezi nádrží na špinavou vodu a nádrží na čistou vodu a v případě nutnosti těsnění vyměňte. Nádrž na znečištěnou vodu je plná, zastavte zařízení a vyprázdněte nádrž na znečištěnou vodu. Vyčistěte sítko na vlákna. Vyčistěte sací chlopně na sací lišty, v případě potřeby je vyměňte. Zkontrolujte, zda je zavřené víčko vypouštěcí hadice na špinavou vodu. Zkontrolujte nastavení sací lišty. Zkontrolujte, zda není ucpaná sací hadice, v případě potřeby ji vyčistěte. Zkontrolujte těsnost sací hadice, v případě potřeby ji vyměňte.
Nedostatečný účinek čištění	Zkontrolujte stupeň opotřebený kartáčů a v případě potřeby je vyměňte.
Sací turbína neběží pravidelně	Vyčistěte plovák.
Kartáč se netočí	Zkontrolujte, zda není kartáč blokován cizím tělesem, případně je odstraňte. Povolte bezpečnostní vypínač. Krátke vyčkejte. Stiskněte bezpečnostní vypínač.
Vibrace při čištění	Příp. použijte měkčí kartáč.

Při poruchách, které nelze odstranit podle této tabulky, se obraťte na oddělení služeb zákazníkům.

Příslušenství

Označení	Č. dílu	Popis
Kotoučový kartáč, červený (střední, standard)	4.905-026.0	Lze použít na všechny běžné čisticí úkoly.
Kotoučový kartáč, přírodní (měkký)	4.905-027.0	Z přírodních vláken na čištění a leštění.
Kotoučový kartáč, černý (tvrdý)	4.905-029.0	Na silné nečistoty a důkladné čištění. Jen pro necitlivé povrchy.
Vypíňovací hnací talíř	4.762-534.0	Na čištění s čisticími kotouči. Se spojku pro rychlou výměnu a Centerlock.
Kotouč, červený (středně měkký)	6.369-079.0	Na čištění všech podlah.
Kotouč, zelený (středně tvrdý)	6.369-078.0	Na čištění silně znečištěných podlah a na důkladné čištění.
Kotouč, černý (tvrdý)	6.369-077.0	Při odolných nečistotách a na důkladné čištění
Kotouč, béžový (mírně zrnitý)	6.369-468.0	Na leštění a osvěžení tvrdé a pružné podlahové krytiny.
Kotouč, béžový (s obsahem přírodních štětin)	6.371-146.0	
Sací válec, 850 mm, rovný	4.777-401.0	
Sací válec, 850 mm, zahnutý	4.777-411.0	
Sada Homebase Box	4.035-406.0	
Držák mopu	9.753-023.0	

Technické údaje

	1.127-002.0	1.127-005.0	
Výkon			
Jmenovité napětí	V	230	220
Druh proudu	fáze/Hz	1~/50	1~60
Průměrný příkon	W	1350	1250
Jmenovitý výkon sací turbíny	W	550	450
Jmenovitý výkon pohonu kartáčů	W	800	
Vysávání			
Sací výkon, množství vzduchu (max.)	l/s	20	19
Sací výkon, podtlak (max.)	kPa (mbar)	14,0 (140)	12,0 (120)
Čisticí kartáče			
Počet otáček kartáčů	1/min.	140	172
Průměr kartáčů	mm	510	
Rozměry a hmotnost			
Teoretický plošný výkon	m ² /hod.	2000	
Max. stoupání v pracovním prostoru	%	2	
Objem nádrže na čistou/špinavou vodu	l	62/62	
Max. teplota vody	°C	60	
Teplota prostředí	°C	5...40	
Vlastní hmotnost (přepravní hmotnost)	kg	60	
Celková hmotnost (provozní)	kg	122	
Zjištěné hodnoty dle EN 60335-2-72			
Celková hodnota kmitání	m/s ²	<2,5	
Kolísavost K	m/s ²	0,2	
Hladina akustického tlaku L _{PA}	dB(A)	67	65
Kolísavost K _{PA}	dB(A)	2	
Hladina akustického výkonu L _{WA} + Kolísavost K _{WA}	dB(A)	81	

Příslušenství a náhradní díly

Používejte pouze originální příslušenství a originální náhradní díly, ty poskytují záruku bezpečného a bezporuchového provozu přístroje. Informace o příslušenství a náhradních dílech naleznete na adrese www.kaercher.com.

EU prohlášení o shodě

Tímto prohlašujeme, že níže označené stroje odpovídají jejich základní koncepcí a konstrukčním provedením, stejně jako námi do provozu uvedenými konkrétními provedeními, příslušným zásadním požadavkům o bezpečnosti a ochraně zdraví směrnic EU. Při jakýchkoli na stroji provedených změnách, které nebyly námi odsouhlaseny, pozbývá toto prohlášení svou platnost.

Výrobek: Podlahový čistič
Typ: 1.127-xxx
1.515-xxx

Příslušné směrnice EU:
2006/42/ES (+2009/127/ES)
2014/30/EU

Použité harmonizační normy
EN 55012: 2007 + A1: 2009
EN 60335-1
EN 60335-2-72
EN 61000-6-2: 2005
EN 62233: 2008

Použité národní normy
-

Níže podepsaní jednájí z pověření a se zmocněním představenstva společnosti.



H. Jenner
Chairman of the Board of Management


S. Reiser
Director Regulatory Affairs & Certification

Zplnomocněná osoba pro sestavení dokumentace:
S. Reiser

Alfred Kärcher SE & Co. KG
Alfred-Kärcher-Straße 28-40
71364 Winnenden (Germany)
Tel.: +49 7195 14-0
Fax: +49 7195 14-2212

Winnenden, 2019/03/01

 Pred prvo uporabo Vaše naprave preberite to originalno navodilo za uporabo, ravnajte se po njem in shranite ga za morebitno kasnejšo uporabo ali za naslednjega lastnika.

Vsebinsko kazalo

Varnostna navodila	SL	1
Delovanje	SL	1
Namenska uporaba	SL	1
Varstvo okolja	SL	1
Garancija	SL	1
Upravljalni in funkcijski elementi	SL	2
Pred zagonom	SL	3
Obratovanje	SL	3
Zaustavljanje in odlaganje	SL	4
Transport	SL	4
Skladiščenje	SL	4
Vzdrževanje	SL	4
Zaščita pred zamrznitvijo	SL	5
Motnje	SL	6
Pribor	SL	6
Tehnični podatki	SL	7
Pribor in nadomestni deli	SL	7
Izjava EU o skladnosti	SL	7

Varnostna navodila

Pred prvo uporabo stroja preberite in upoštevajte to Navodilo za obratovanje in priloženo brošuro Varnostna navodila za krtačne čistilne stroje in razpršilne naprave, štev. 5.956-251, ter se po njih ravnajte.

Naprava sme obratovati le, če so pokrov in vsi pokrovčki zaprti.

Napravo se sme uporabljati le na površinah, ki ne presegajo maksimalnega dovoljenega naklona, glejte poglavje „Tehnični podatki“.

⚠ OPOZORILO

Naprave ne uporabljajte na površinah z naklonom.

Varnostne naprave

Varnostne naprave ščitijo uporabnika, zato se jih ne sme izključiti ali ovirati njihovega delovanja.

Varnostno stikalo

Če se varnostno stikalo spusti, se krtačni pogon izklopi.

Stopnje nevarnosti

⚠ NEVARNOST

Za neposredno nevarnost, ki vodi do težkih telesnih poškodb ali smrti.

⚠ OPOZORILO

Za možno nevarno situacijo, ki lahko vodi do težkih telesnih poškodb ali smrti.

⚠ PREVIDNOST

Opozorilo na možno nevarno situacijo, ki lahko vodi do lažjih poškodb.

POZOR

Opozorilo na možno nevarno situacijo, ki lahko vodi do premoženjskih škod.

Delovanje

Ta sesalni stroj za ribanje se uporablja za mokro čiščenje ravnih tal.

- Z nastavitvijo količine vode in količine čistilnega sredstva se stroj z lahkoto prilagodi posamezni čistilni nalogi.
- Doziranje čistilnega sredstva je mogoče prilagoditi preko dodajanja v rezervoar.
- Naprava ima en rezervoar za svežo vodo in enega za umazano vodo (vsak po 60 litrov). S tem omogoča učinkovito čiščenje ob visokem trajanju uporabe.
- Delovna širina 500 mm omogoča učinkovito uporabo pri daljšem času uporabe.
- Naprava se premika naprej z ročnim potiskanjem, ki ga podpira vrtenje krtač.
- Omrežni pogon omogoča visoko zmogljivost brez omejevanja delovnega časa.

Napotek:

V skladu s posamezno čistilno nalogo se naprava lahko opremi z različnim priborom. Zaposite za naš katalog ali pa nas obiščite na Internetu pod www.kaercher.com.

Namenska uporaba

Ta stroj uporabljajte izključno v skladu s podatki v Navodilu za obratovanje.

- Ta naprava je primerna za industrijsko uporabo, npr. v hotelih, šolah, bolnišnicah, tovarnah, trgovinah, pisarnah in najemnih poslovalnicah.
- Stroj se sme uporabljati le za čiščenje gladkih površin, ki niso občutljive na vlago ali sredstva za poliranje.
- Stroj so razvili za čiščenje tal v zaprtih prostori oz. nadkritih površinah.
- Stroj ni primeren za čiščenje zmrznjenih tal (npr. v hladilnicah).
- Stroj se sme opremiti le z originalnim priborom in originalnimi nadomestnimi deli.
- Stroj ni primeren za uporabo v eksplozivno ogroženem okolju.
- S strojem se ne sme zajemati gorljivih plinov, nerazredčenih kislin ali topil. K tem spadajo bencin, barvno razredčilo ali kurilno olje, ki lahko pri vrtnčenju s sesalnim zrakom tvorijo eksplozivne mešanice. Poleg tega še aceton, nerazredčene kisline in topila, ker ti uničujejo materiale, uporabljene v stroju.
- Naprava je odobrena za obratovanje na površinah z maksimalnim naklonom, ki je naveden v poglavju „Tehnični podatki“.

Varstvo okolja



Embalaža je primerna za recikliranje. Prosimo, da embalaže ne odvržete med gospodinjne odpadke, temveč jo odložite v zbiralnik za ponovno obdelavo.



Stare naprave vsebujejo pomembne materiale, ki so namenjeni za nadaljnjo predelavo. Zato stare naprave zavržite s pomočjo ustreznih zbiralnih sistemov.

Opozorila za sestavine (REACH)

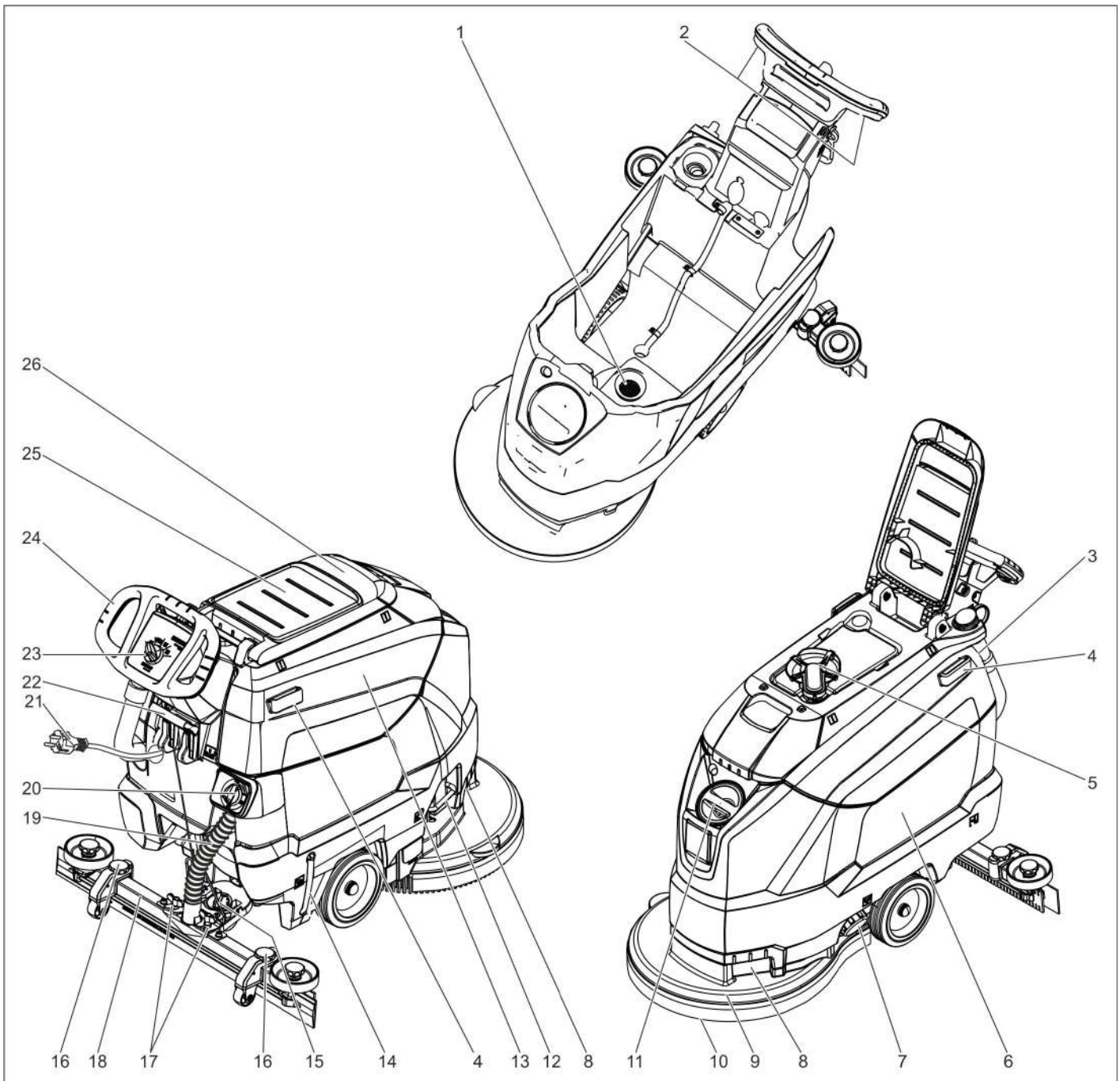
Aktualne informacije o sestavinah najdete na:

www.kaercher.de/REACH

Garancija

V vsaki državi veljajo garancijski pogoji, ki jih določa naše prodajno predstavništvo. Morebitne motnje na Vašem priboru, ki so posledica materialnih ali proizvodnih napak, v času garancije brezplačno odpravljamo. V primeru uveljavljanja garancije, se z originalnim računom obrnite na prodajalca oziroma najbližji uporabniški servis.

Upravljalni in funkcijski elementi



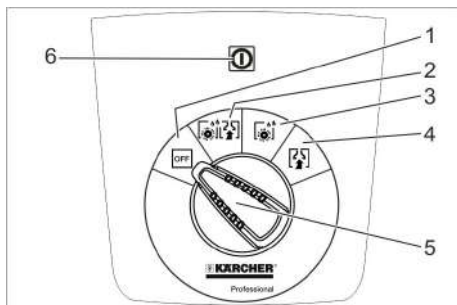
- | | |
|---|--|
| 1 Sito za puh | 18 Sesalni nosilec * |
| 2 Varnostno stikalo | 19 Gibka sesalna cev |
| 3 Gibka cev za izpuščanje umazane vode z dozirno pripravo | 20 Gumb za reguliranje količine vode |
| 4 Ustavljalna prečka za Homebase | 21 Omrežni kabel z omrežnim vtičem |
| 5 Plovec | 22 Vzvod za znižanje sesalnega nosilca |
| 6 Rezervoar za svežo vodo | 23 Upravljalni pult |
| 7 Zapiralo rezervoarja za svežo vodo | 24 Potisno streme |
| 8 Nosilna poglobitev | 25 Odlagalna površina za čistilni set „Homebase Box“ |
| 9 Čistilna glava | 26 Pokrov rezervoarja za umazano vodo |
| 10 Kolutna krtača | |
| 11 Odprtina za polnjenje rezervoarja za svežo vodo | |
| 12 Ročaj za menjavo krtače | |
| 13 Rezervoar za umazano vodo | |
| 14 Indikator stanja napolnjenosti s svežo vodo | |
| 15 Vrtljivi ročaj za nagib sesalnega nosilca | |
| 16 Nastavitev višine sesalnega nosilca * | |
| 17 Krilate matice za pritrditev sesalnega nosilca | |

* ni del dobavnega obsega

Barvan oznaka

- Upravljalni elementi za proces čiščenja so rumeni.
- Upravljalni elementi za vzdrževanje in servisiranje so svetlo sivi.

Upravljalni pult



- 1 **OFF**
Naprava je izklopljena.
- 2 **Normalni način**
Tla mokro očistite in posesajte umazano vodo.
- 3 **Intenzivni način**
Tla mokro očistite in pustite, da čistilno sredstvo učinkuje.
- 4 **Sesalni način**
Posesajte raztopljeno umazanijo.
- 5 Stikalo za izbiro programa
- 6 Kontrolna lučka Oskrba z električno napetostjo
Sveti pri vstavljenem omrežnem vtiču in ustreznih omrežnih napetostih.

Simboli na napravi

	Omrežni vtič
	Pritrditvena točka
	Držalo ometala **
	Stanje polnjenja rezervoarja za svežo vodo 25%
	Ročaj za menjavo krtalice
	Vzvod za znižanje sesalnega nosilca
	Izpustna odprtina rezervoarja za svežo vodo
	Gibka izpustna cev za umazano vodo

** Opcija

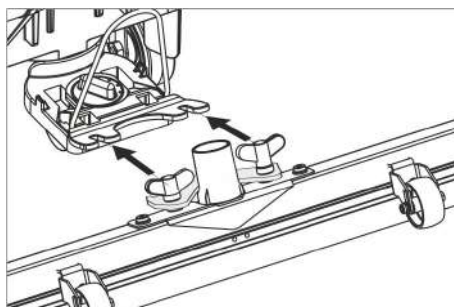
Pred zagonom

Razkladanje

- Iz srednje deske palete izvijte vijake.
- Napravo za potisno streme pritisnite navzdol in izvlecite srednjo desko.
- Odstranite klade pred kolesi in poleg njih.
- Napravo za potisno streme pritisnite navzdol in jo potiskajte naprej do roba palete.
- Napravo dvignite s palete in jo postavite na tla.

Montiranje sesalnega nosilca

- Sesalni nosilec vstavite v njegovo obešenje tako, da oblikovna ploščina leži nad obešenjem.
- Pritegnite krilate matice.



- Nataknite gibko sesalno cev.

Obratovanje

⚠ NEVARNOST

Nevarnost poškodbe!
V primeru nevarnosti izpusite varnostno stikalo/vzvod za vožnjo.

Polnjenje obratovalnih snovi

Sveža voda

- Odprite zapiralo rezervoarja za svežo vodo.
- Svežo vodo (maksimalno 60 °C) napolnite do spodnjega roba polnilnega nastavka.
- Zaprite zapiralo rezervoarja za svežo vodo.

Čistila

⚠ OPOZORILO

Nevarnost poškodbe. Uporabljajte le priporočljiva čistilna sredstva. Za druga čistilna sredstva uporabnik nosi povečano tveganje glede varnosti obratovanja in nevarnosti nesreče.

Uporabljajte le čistilna sredstva, ki ne vsebujejo topil, solne in fluorovodikove kisline. Upoštevajte varnostna opozorila na čistilih.

Napotek:

Ne uporabljajte močno penečih se čistilnih sredstev.

Priporočljiva čistilna sredstva:

Uporaba	čistila
Vzdrževalno čiščenje vseh vodoodpornih tal	RM 746 RM 780
Vzdrževalno čiščenje sijočih površin (npr. granita)	RM 755 es
Vzdrževalno in osnovno čiščenje industrijskih tal	RM 69 ASF

Vzdrževalno in osnovno čiščenje ploščic iz tankega kamna	RM 753
Vzdrževalno čiščenje ploščic v sanitarnih prostorih	RM 751
Čiščenje in dezinfekcija v sanitarnih prostorih	RM 732
Razslojevanje vseh alkalno odpornih tal (npr. PVC)	RM 752
Razslojevanje linolejskih tal	RM 754

- Čistilno sredstvo dodajte v rezervoar za svežo vodo.

Napotek:

Pri praznem rezervoarju za svežo vodo dela čistilna glava naprej brez dovajanja tekočine.

Nastavljanje količine vode

- Na gumbu za reguliranje nastavite količino vode glede na umazanijo talne obloge.

Napotek:

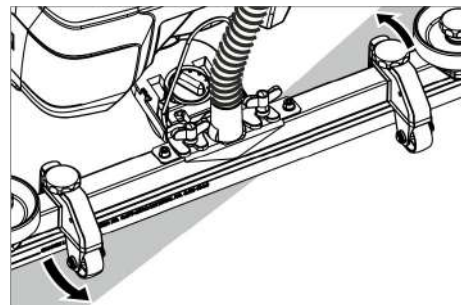
Prve poizkuse čiščenja opravite z majhno količino vode. Količino vode postopoma povečujte, dokler ni dosežen želeni rezultat čiščenja.

Nastavitev sesalnega nosilca

Poševna lega

Za izboljšanje izida sesanja na ploščicah se lahko sesalni nosilec obrne v poševno lego do 5°.

- Sprostite krilate vijake.
- Obrnite sesalni nosilec.



- Pritegnite krilate vijake.

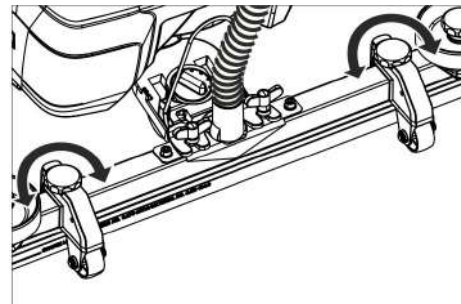
Nagib

Pri nezadovoljivem izidu sesanja se lahko spremeni nagib ravnega sesalnega nosilca.

- Nastavite vrtljivi ročaj za nagib sesalnega nosilca.

Višina

Z nastavitvijo višine se vpliva na upogibanje sesalnega nastavka ob stiku s tlemi.

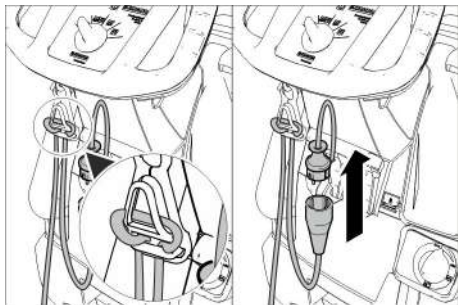


- S poskušanjem nastavite vrtljive ročaje za nastavev višine, dokler ne dosežete najboljšega rezultata sesanja.

Čiščenje

POZOR

Nevarnost poškodbe talne obloge. Z napravo ne delajte na mestu.



- Konec podaljševalnega kabla obesite kot zanko na kljuko za vlečno razbremenitev.
- Omrežni vtič naprave spojite z električnim podaljškom.
- Omrežni vtič električnega podaljška vtaknite v vtičnico.
- Stikalo za izbiro programa obrnite na zeleni čistilni program.
- Aktivirajte varnostno stikalo.

Spuščanje sesalnega nosilca

- Izvlecite ročico in jo pritisnite navzdol; sesalni nosilec se spusti.

Napetek:

- Za čiščenje s ploščicami obloženih tal nastavite ravne sesalne nosilce tako, da se v desnem kotu ne čisti k fugam.
- Za izboljšanje rezlultata sesanja je mogoče nastaviti poševni položaj in nagib sesalnega nosilca (glejte „Nastavitev sesalnega nosilca“).
- Če je rezervoar za umazano vodo poln, plovec zapre sesalno odprtino in sesalna turbina dela s povečanim številom vrtljajev. V tem primeru izklopite sesanje in napravo odpeljite na praznjenje rezervoarja za umazano vodo.

Zaustavljanje in odlaganje

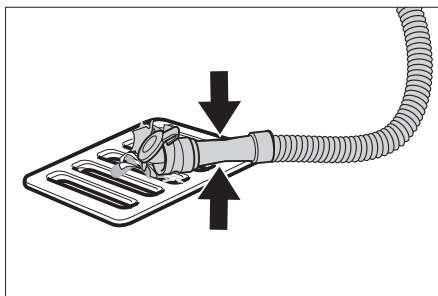
- Postavite stikalo za izbiro programa na sesanje.
- Zapeljite malo naprej in posesajte ostank vode.
- Dvignite sesalni stolp.
- Stikalo za izbiro programa postavite na „OFF“.
- Izvlecite omrežni vtič iz vtičnice.

Izpuščanje umazane vode

⚠ OPOZORILO

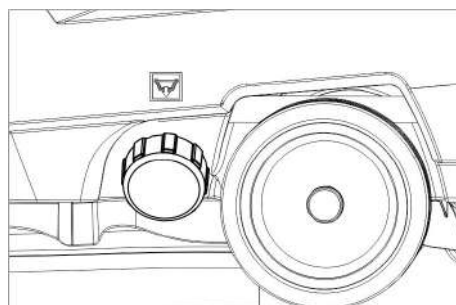
Upoštevajte lokalne predpise za ravnanje z odpadno vodo.

- Gibko izpustno cev snemite z nosilca in jo spustite nad ustrezno zbiralno pripravo.



- Dozirno pripravo stisnite skupaj ali jo prepognite.
- Odprite pokrov dozirne priprave.
- Izpustite umazano vodo - s stisnjenjem ali prepognjenjem regulirajte količino vode.
- Rezervoar za umazano vodo izperite s čisto vodo.

Izpuščanje sveže vode



- Odvijte zapiralo rezervoarja za svežo vodo.

Transport

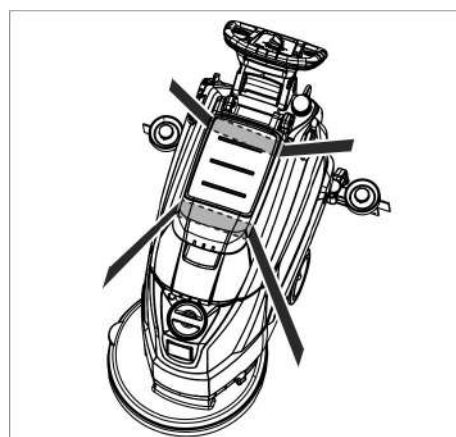
⚠ NEVARNOST

Nevarnost poškodbe! Naprava sme za nakladanje in razkladanje delovati le na vzponih do maksimalne vrednosti (glejte „Tehnične podatke“). Vozite počasi.

⚠ PREVIDNOST

Nevarnost osebnih poškodb in poškodb stvari! Pri transportu upoštevajte težo naprave.

- Napravo za potisno streme pritisnite navzdol in potiskajte.



- Pri transportu v vozilih napravo zavarujte proti zdrsu in prevrnitvi v skladu z vsakokratnimi veljavnimi smernicami.

Skladiščenje

⚠ PREVIDNOST

Nevarnost osebnih poškodb in poškodb stvari! Pri shranjevanju upoštevajte težo naprave.

Ta naprava se sme shraniti le v notranjih prostorih.

Vzdrževanje

⚠ NEVARNOST

Nevarnost poškodbe! Pred vsemi deli na napravi nastavite stikalo za izbiro programa na „OFF“ in izvlecite omrežni vtič.

- Izpustite in odstranite umazano in preostalo svežo vodo.

Vzdrževalni načrt

Po vsakem obratovanju

POZOR

Nevarnost poškodbe. Naprave ne škropite z vodo in ne uporabljajte agresivnih čistilnih sredstev.

- Izpustite umazano vodo.
- Rezervoar za umazano vodo izperite s čisto vodo.
- Zunanost stroja očistite z vlažno krpo, namočeno v blago milnico.
- Preverite sito za puh, po potrebi ga očistite.
- Očistite sesalne in strgalne brisalce, preverite obrabo in jih po potrebi zamenjajte.
- Preverite obrabo krtače, po potrebi jo zamenjajte (glej „servisna dela“).

Mesečno

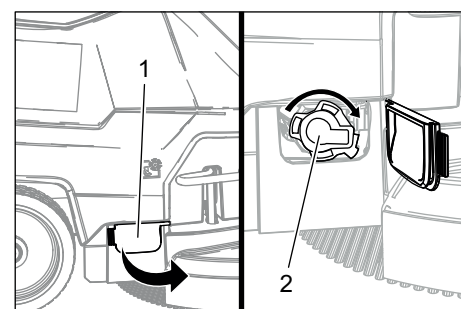
- Očistite tesnila med rezervoarjem za umazano vodo in pokrovom ter preverite glede tesnosti, po potrebi jih zamenjajte.
- Očistite sito.

Letno

- Uporabniški servis opravi predpisano inšpekcijo.

Vzdrževanje

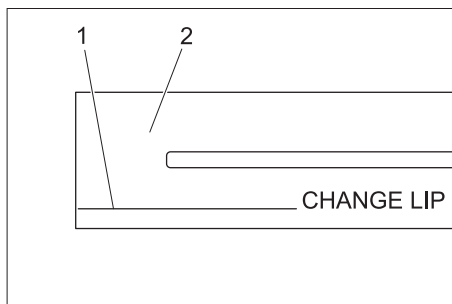
Čiščenje sita



- 1 Pokrov
- 2 Pokrov

- Odprite pokrov.
- Pokrov zavrtite v smeri urnega kazalca in ga snemite.
- Odstranite in očistite sito, ki je pod pokrovom.
- Vstavite sito.
- Namestite pokrov in ga privijte v nasprotni smeri urnega kazalca.
- Zaprite pokrov.

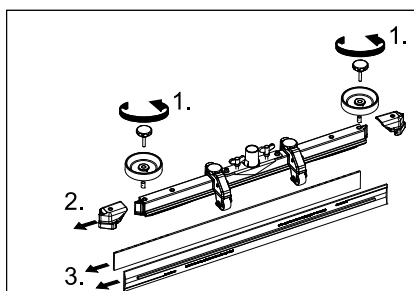
Zamenjava ali obrnitev sesalnih nastavkov



- 1 Oznaka za obrabo
- 2 Sesalni nastavek

Sesalne nastavke je treba zamenjati ali obrniti, ko so obrabljeni do oznake za obrabo.

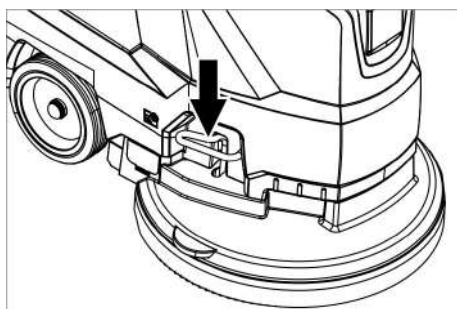
- Snemite sesalni nosilec.
- Odvijte zvezdaste ročaje.



- Snemite plastične dele.
- Izvlecite sesalne brisalce.
- Vstavite nove ali obrnjene sesalne nastavke.
- Nataknite plastične dele.
- Privijte zvezdaste ročaje in jih zategnite.

Zamenjava kolutne krtače

- Napravo za potisno streme pritisnite navzdol, da se čistilna glava dvigne.
- Pedal za zamenjavo krtač potisnite navzdol preko upora.



- Napravo povlecite nazaj, tako da je kolutna krtača dostopna.
- Novo kolutno enoto postavite pred napravo na tla.
- Napravo z dvignjeno čistilno glavo zapeljite čez novo kolutno krtačo in spustite čistilno glavo. Krtača se zaskoči v pogon.

Snemanje rezervoarja za umazano vodo

- Izpustite umazano vodo.



- Rezervoar za umazano vodo dvignite in postavite na stran.

Vzdrževalna pogodba

Za zanesljivo obratovanje stroja lahko s pristojno prodajno podružnico podj. Kärcher sklenete vzdrževalno pogodbo.

Zaščita pred zamrznitvijo

V primeru nevarnosti zamrznitve:

- Izpraznite rezervoar za svežo in umazano vodo.
- Stroj pospravite v pred zmrzaljo varen prostor.

Motnje

⚠ NEVARNOST

Nevarnost poškodbe! Pred vsemi deli na napravi nastavite stikalo za izbiro programa na „OFF“ in izvlecite omrežni vtič.

➔ Izpustite in odstranite umazano in preostalo svežo vodo.

Motnja	Odpravljanje
Stroja ni možno zagnati	Stikalo za izbiro programa nastavite na zeleni program. Aktivirajte varnostno stikalo. Omrežni vtič vtaknite v vtičnico. Ali kontrolna lučka Oskrba z električno napetostjo sveti?
Nezadostna količina vode	Preverite nivo sveže vode, po potrebi dopolnite rezervoar. Z gumbom za regulacijo količine vode povečajte količino vode. Očistite sito.
Nezadostna sesalna moč	Očistite tesnila med rezervoarjem za umazano vodo in pokrovom ter preverite glede tesnosti, po potrebi jih zamenjajte. Tesnila med rezervoarjem za umazano vodo in rezervoarjem za svežo vodo pregledajte glede poškodb, po potrebi jih zamenjajte. Rezervoar za umazano vodo je poln, izključite napravo in izpraznite rezervoar za umazano vodo Očistite sito za puhek. Očistite sesalne brisalce na sesalnem nosilcu, po potrebi jih zamenjajte. Preverite, ali je pokrov na gibki izpustni cevi za umazano vodo zaprt. Preverite nastavev sesalnega nosilca. Gibko sesalno cev preverite glede zamašitev, po potrebi jo očistite. Preverite tesnost gibke sesalne cevi, po potrebi jo zamenjajte.
Nezadosten rezultat čiščenja	Preverite obrabo krtače, po potrebi jo zamenjajte.
Sesalna turbina teče neenakomerno	Očistite plovec.
Krtača se ne vrti	Preverite, ali tujek blokira krtačo, po potrebi tujek odstranite. Izpustite varnostno stikalo. Počakajte trenutek. Aktivirajte varnostno stikalo.
Vibracije pri čiščenju	Po potrebi uporabite mehkejšo krtačo.

V primeru motenj, ki jih ne morete odpraviti s pomočjo te tabele, se obrnite na uporabniški servis.

Pribor

Oznaka	Št. delov	Opis
Kolutna krtača, rdeča (srednje trda, standard)	4.905-026.0	Za uporabo pri vseh običajnih čistilnih nalogah.
Kolutna krtača, naravna (mehka)	4.905-027.0	Iz naravnih vlaken za čiščenje in poliranje.
Kolutna krtača, črna (trda)	4.905-029.0	Za močno umazanijo in temeljno čiščenje. Le za neobčutljive obloge.
Pogonska plošča blazinice	4.762-534.0	Za čiščenje z blazinicami. S priključkom za hitro menjavo in centralno pritrditvijo.
Blazinica, rdeča (srednje mehka)	6.369-079.0	Za čiščenje in čistilnike vseh talnih površin.
Blazinica, zelena (srednje trda)	6.369-078.0	Za čiščenje močno umazanih tal in temeljno čiščenje.
Blazinica, črna (trda)	6.369-077.0	Pri trdovratnih umazanijah in za temeljno čiščenje.
Blazinica, bež (rahla zrnatost)	6.369-468.0	Za poliranje in osvežitev trdih in elastičnih oblog.
Blazinica, bež (deleži naravnih dlačic)	6.371-146.0	
Sesalni nosilec, 850 mm, raven	4.777-401.0	
Sesalni nosilec, 850 mm, upognjen	4.777-411.0	
Komplet Homebase Box	4.035-406.0	
Držalo ometala	9.753-023.0	

Tehnični podatki

		1.127-002.0	1.127-005.0
Zmogljivost			
Nazivna napetost	V	230	220
Vrsta toka	Ph/Hz	1~/50	1~60
Srednji odvzem moči	W	1350	1250
Nazivna moč sesalne turbine	W	550	450
Nazivna moč krtačnega pogona	W	800	
Sesanje			
Sesalna moč, količina zraka (max.)	l/s	20	19
Sesalna moč, podtlak (max.)	kPa (mbar)	14,0 (140)	12,0 (120)
Čistilne krtače			
Število obratov krtač	1/min	140	172
Premer krtač	mm	510	
Mere in teže			
Teoretična površinska moč	m ² /h	2000	
Max. naklon delovnega področja	%	2	
Prostornina rezervoarja za svežo/umazano vodo	l	62/62	
max. temperatura vode	°C	60	
Temperatura okolice	°C	5...40	
Prazna teža (transportna teža)	kg	60	
Skupna teža (pripravljena za obratovanje)	kg	122	
Ugotovljene vrednosti v skladu z EN 60335-2-72			
Skupna nihalna vrednost	m/s ²	<2,5	
Negotovost K	m/s ²	0,2	
Nivo hrupa L _{pA}	dB(A)	67	65
Negotovost K _{pA}	dB(A)	2	
Nivo hrupa ob obremenitvi L _{WA} + negotovost K _{WA}	dB(A)	81	

Pribor in nadomestni deli

Uporabljajte samo originalen pribor in originalne nadomestne dele, ki zagotavljajo varno in nemoteno delovanje naprave. Informacije o priboru in nadomestnih delih najdete na www.kaercher.com.


H. Jenner
Chairman of the Board of Management


S. Reiser
Director Regulatory Affairs & Certification

Pooblaščen oseba za dokumentacijo:
S. Reiser

Izjava EU o skladnosti

S to izjavo potrjujemo, da spodaj omenjeni stroj zaradi svoje zasnove in načina izdelave ustreza temeljnim varnostnim in zdravstvenim zahtevam EU-standardov. Ta izjava izgubi svojo veljavnost, če kdo napravo spremeni brez našega soglasja.

Proizvod: Talni čistilnik
Tip: 1.127-xxx
1.515-xxx

Alfred Kärcher SE & Co. KG
Alfred-Kärcher-Straße 28-40
71364 Winnenden (Germany)
Tel.: +49 7195 14-0
Fax: +49 7195 14-2212

Winnenden, 2019/03/01

Zadevne direktive EU:

2006/42/ES (+2009/127/ES)
2014/30/EU

Uporabljeni usklajeni standardi:

EN 55012: 2007 + A1: 2009
EN 60335-1
EN 60335-2-72
EN 61000-6-2: 2005
EN 62233: 2008

Uporabni nacionalni standardi:

-

Podpisniki ravnajo po navodilih in s pooblastilom uprave.



Przed pierwszym użyciu urządzenia należy przeczytać oryginalną instrukcję obsługi, postępować według jej wskazań i zachować ją do późniejszego wykorzystania lub dla następnego użytkownika.

Spis treści

Wskazówki bezpieczeństwa . . . PL	1
Funkcja PL	1
Użytkowanie zgodne z przeznaczeniem PL	1
Ochrona środowiska PL	1
Gwarancja PL	1
Elementy urządzenia PL	2
Przed pierwszym uruchomieniem PL	3
Działanie PL	3
Zatrzymywanie i odstawianie . . PL	4
Transport PL	4
Przechowywanie PL	4
Czyszczenie i konserwacja . . . PL	4
Ochrona przeciwmrozowa PL	5
Usterki PL	5
Akcesoria PL	6
Dane techniczne PL	6
Wyposażenie dodatkowe i części zamienne PL	6
Deklaracja zgodności UE PL	6

Wskazówki bezpieczeństwa

Przed pierwszym uruchomieniem należy zapoznać się z niniejszą instrukcją obsługi i załączoną broszurą pt. Wskazówki bezpieczeństwa dotyczące szczotkowych urządzeń czyszczących oraz urządzeń do ekstrakcji rozpylonych nr 5.956-251.0 i postępować według zawartych w nich wskazówek. **Urządzenie można używać tylko wtedy, gdy maska i wszystkie pokrywki są zamknięte.**

Urządzenie może być używane tylko na takich powierzchniach, które nie przekraczają maksymalnego wniesienia, patrz fragment „Dane techniczne”.

⚠ OSTRZEŻENIE

Nie używać urządzenia na powierzchniach nachylonych.

Zabezpieczenia

Zabezpieczenia chronią użytkownika i dlatego nie wolno ich usuwać, wyłączać ani obchodzić ich działania.

Wyłącznik bezpieczeństwa

Jeżeli zwolni się wyłącznik bezpieczeństwa, to napęd szczotek się wyłącza.

Stopnie zagrożenia

⚠ NIEBEZPIECZEŃSTWO

Dotyczy bezpośredniego niebezpieczeństwa prowadzącego do ciężkich obrażeń ciała lub do śmierci.

⚠ OSTRZEŻENIE

Dotyczy możliwie niebezpiecznej sytuacji, mogącej prowadzić do ciężkich obrażeń ciała lub śmierci.

⚠ OSTROŻNIE

Wskazówka dot. możliwie niebezpiecznej sytuacji, która może prowadzić do lekkich zranień.

UWAGA

Wskazówka dot. możliwie niebezpiecznej sytuacji, która może prowadzić do szkód materialnych.

Funkcja

Niniejsza maszyna ssąco-szorująca używana jest do czyszczenia na mokro równych powierzchni.

- Poprzez ustawienie ilości wody i ilości środka czyszczącego można urządzenie łatwo dostosować do danego procesu czyszczenia. Dozowanie środka czyszczącego można dopasować przez dodanie go do zbiornika.
- Urządzenie posiada zbiornik na czystą i na brudną wodę (po 60 litrów każdy z nich). Umożliwiają one wydajne czyszczenie przez długi okres eksploatacji.
- Szerokość robocza wynosząca 500 mm umożliwia efektywną pracę przy jednoczesnym długim czasie zastosowania.
- Posuw ma miejsce dzięki ręcznemu pchaniu i wspierany jest przez obroty szczotek.
- Tryb sieciowy umożliwia wysoką wydajność bez ograniczeń czasu pracy.

Wskazówka:

W zależności od wymaganego rodzaju czyszczenia, można urządzenie wyposażyć w różne akcesoria. Prosimy zapytać o nasz katalog wzgl. odwiedzić stronę w internecie pod www.kaercher.com.

Użytkowanie zgodne z przeznaczeniem

Urządzenie należy stosować wyłącznie zgodnie z niniejszą instrukcją obsługi.

- Urządzenie przeznaczone jest do zastosowania profesjonalnego, np. w hotelach, szkołach, szpitalach, fabrykach, sklepach, biurach i pomieszczeniach wynajmowanych.
- Urządzenie można stosować do czyszczenia gładkiego podłoża odpornego na wilgoć oraz polerowania.
- Urządzenie zostało zaprojektowane do czyszczenia podłóg w pomieszczeniach lub powierzchni zadaszonych.
- Urządzenie nie nadaje się do czyszczenia zamrożonego podłoża (np. w chłodniach).
- Urządzenie można stosować wyłącznie z oryginalnym wyposażeniem i częściami zamiennymi.
- Urządzenie nie nadaje się do użytku w otoczeniu zagrożonym wybuchem.
- Za pomocą urządzenia nie wolno pobierać żadnych gazów zapalnych, nierozcieńczonych kwasów lub rozpuszczalników. Zaliczają się do nich benzyna, rozcieńczalniki do farb lub olej opałowy, które w wyniku zmieszania z zasysanym powietrzem mogą tworzyć mieszanki wybuchowe. Nie zasysać acetonu, nierozcieńczonych kwasów ani roz-

puszczalników, ponieważ atakują one materiały zastosowane w urządzeniu.

- Urządzenie posiada homologację do pracy na powierzchniach z maksymalnym wzniesieniem podanym we fragmencie „Dane techniczne”.

Ochrona środowiska



Materiał, z którego wykonano opakowanie nadaje się do wtórnego przetworzenia. Prosimy nie wyrzucać opakowania do śmieci z gospodarstw domowych, lecz oddać do recyklingu.



Zużyte urządzenia zawierają cenne surowce wtórne, które należy oddawać do utylizacji. Wyeksploatowane urządzenia należy здаwać w odpowiednich punktach lub wrzucać do specjalnych pojemników.

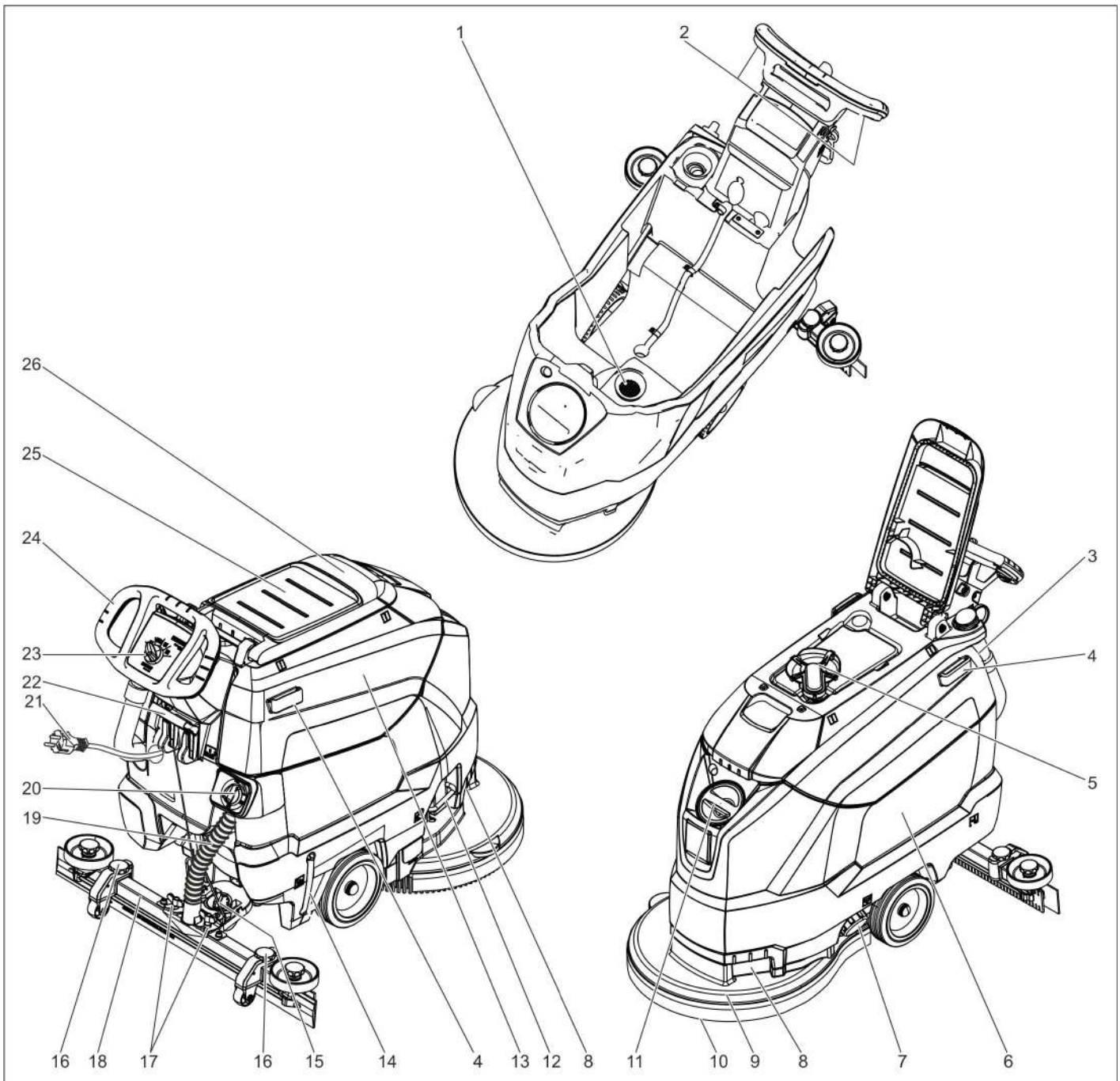
Wskazówki dot. składników (REACH)

Aktualne informacje dot. składników podano pod:

www.kaercher.de/REACH

Gwarancja

W każdym kraju obowiązują warunki gwarancji określone przez dystrybutora urządzeń Kärcher. Jakikolwiek usterki akcesoriów usuwamy w okresie gwarancji bezpłatnie, o ile spowodowane są one błędem materiałowym lub produkcyjnym. W sprawach napraw gwarancyjnych prosimy kierować się z dowodem zakupu do dystrybutora lub do autoryzowanego punktu serwisowego.

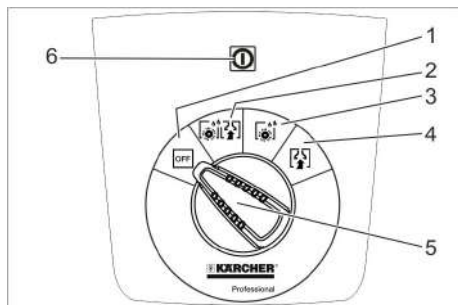


- | | |
|---|---|
| <ul style="list-style-type: none"> 1 Sito 2 Wyłącznik bezpieczeństwa 3 Wąż spustowy brudnej wody z urządzeniem dozującym 4 Szyna unieruchamiająca Homebase 5 Pływak 6 Zbiornik czystej wody 7 Zamknięcie zbiornika czystej wody 8 Uchwyt 9 Głowica czyszcząca 10 Szczotka tarczowa 11 Otwór wlewu w zbiorniku czystej wodu 12 Pałak - wymiana szczotek 13 Zbiornik brudnej wody 14 Wskazanie poziomu czystej wody 15 Pokrętko do nachylania belki ssącej 16 Regulacja wysokości belki ssącej * 17 Nakrętki motylkowe do zamocowania belki ssącej 18 Belka ssąca * 19 Wąż ssący | <ul style="list-style-type: none"> 20 Przycisk regulujący ilość wody 21 Kabel sieciowy z wtyczką 22 Dźwignia opuszczania belki ssącej 23 Pulpit sterowniczy 24 Uchwyt do prowadzenia 25 Powierzchnia do odstawiania zestawu czyszczącego „Homebase Box“ 26 Pokrywa zbiornika brudnej wody <p>* Elementy nieobjęte zakresem dostawy</p> |
|---|---|

Kolor oznaczenia

- Elementy obsługi procesu czyszczenia są żółte.
- Elementy obsługi konserwacji i serwisu są jasnoszare.

Pulpit sterowniczy



- 1 **OFF**
Sprzęt jest wyłączony.
- 2 **Tryb normalny**
Czyszczenie podłogi na mokro i usuwanie brudnej wody.
- 3 **Tryb intensywny**
Czyszczenie podłogi na mokro i działanie środka czyszczącego.
- 4 **Tryb zasysania**
Odciągnąć zabrudzenie.
- 5 Programator
- 6 Kontrolka zasilania elektrycznego
Świeci się przy włożonym do gniazda wtyku i przy istniejącym napięciu sieciowym.

Symbole na urządzeniu

	Wtyk sieciowy
	Punkt mocowania
	Uchwyt mopa **
	Poziom napełnienia zbiornika czystej wody 25%
	Pałak - wymiana szczotek
	Dźwignia opuszczania belki ssącej
	Otwór spustowy zbiornika czystej wody
	Wąż spustowy do brudnej wody

** Opcja

Przed pierwszym uruchomieniem

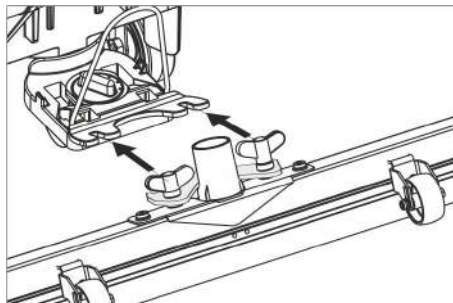
Rozładunek

- Wykręcić śruby ze środkowej deski palety.
- Docisnąć urządzenie do dołu przy pałaku przesuwającym i wyjąć środkową deskę.
- Usunąć klocki znajdujące się przed i obok kół.

- Docisnąć urządzenie do dołu przy pałaku przesuwającym i przesunąć do przodu aż do krawędzi palety.
- Podnieść urządzenie z palety i ustawić na ziemi.

Zamontować belkę ssącą

- Belkę ssącą umieścić w uchwycie w taki sposób, aby blacha profilowana znajdowała się ponad uchwytem.
- Przykręcić nakrętki motylkowe.



- Nałożyć wąż ssący.

Działanie

⚠ NIEBEZPIECZEŃSTWO

Niebezpieczeństwo zranienia!

W razie zagrożenia należy zwolnić wyłącznik bezpieczeństwa/dźwignię jezdną.

Uzupełnianie materiałów eksploatacyjnych

Czysta woda

- Otworzyć blokadę zbiornika świeżej wody.
- Napełnić zbiornik świeżą wodą (maksymalnie 60 °C) do krawędzi króćca wlewu.
- Zamknąć blokadę zbiornika świeżej wody.

Środek czyszczący

⚠ OSTRZEŻENIE

Niebezpieczeństwo uszkodzenia. Używać tylko zalecanych środków czyszczących. W przypadku innych środków czyszczących użytkownik ponosi zwiększone ryzyko bezpieczeństwa eksploatacji oraz ryzyko wypadku. Stosować tylko środki czyszczące nie zawierające rozpuszczalników, kwasu solnego i fluorowodorowego.

Przestrzegać wskazówek bezpieczeństwa podanych na środkach czyszczących.

Wskazówka: Nie stosować silnie pianących się środków czyszczących.

Zalecana metoda czyszczenia:

Zastosowanie	Środek czyszczący
Czyszczenie rutynowe wszystkich podłóg odpornych na działanie wody	RM 746 RM 780
Czyszczenie rutynowe powierzchni z połyskiem (np. granit)	RM 755 es
Czyszczenie rutynowe i podstawowe podłogi przemysłowych	RM 69 ASF
Czyszczenie rutynowe i podstawowe podłogi ze szlachetnych płyt kamiennych	RM 753
Czyszczenie rutynowe płytek ceramicznych w pomieszczeniach sanitarnych	RM 751

Czyszczenie i dezynfekcja w pomieszczeniach sanitarnych	RM 732
Odwadnianie wszelkich podłóg odpornych na działanie substancji alkalicznych (np. PCV)	RM 752
Odwadnianie podłogi z linoleum	RM 754

- Dodać środka czyszczącego czyszczący do zbiornika czystej wody.

Wskazówka:

W przypadku pustego zbiornika czystej wody głowica czyszcząca pracuje dalej bez dopływu płynu.

Ustawianie ilości wody

- Przyciskiem regulującym ustawić ilość wody odpowiednio do zabrudzenia podłogi.

Wskazówka:

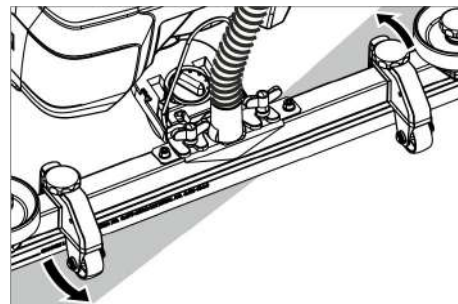
Przeprowadzić pierwsze próby czyszczenia używając nieznacznej ilości wody. Krok po kroku zwiększać ilość wody, aż do osiągnięciażądanego wyniku czyszczenia.

Ustawianie belki ssącej

Położenie ukośne

Aby poprawić wynik ssania na powierzchni płytek belkę ssącą można obrócić w położenie ukośne do 5°.

- Poluzować śrubę skrzydełkową.
- Obrócić belkę ssącą.



- Dokręcić śruby skrzydełkowe.

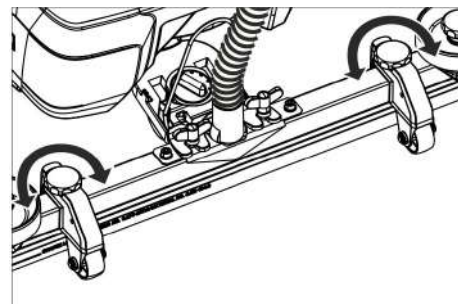
Przechył

W przypadku niewystarczającego efektu ssania przechył prostej belki ssącej można zmienić.

- Przeszawić pokrętło do nachylania belki ssącej.

Wysokość

Zmiana wysokości ma wpływ na wygięcie listw gumowych w kontakcie z podłożem.

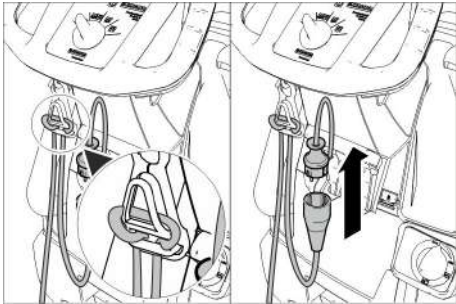


- Przeszawić pokrętła regulacji wysokości aż do osiągnięcia najlepszego wyniku czyszczenia.

Czyszczenie

UWAGA

Niebezpieczeństwo uszkodzenia podłoża. Nie używać urządzenia w tym miejscu.



- Zawiesić koniec przedłużacza jako pętlę na haku linki odciążającej.
- Połączyć wtyk sieciowy urządzenia z przedłużaczem.
- Wtyczka sieciowy przedłużacza włożyć do gniazda wtykowego.
- Obrócić programator na żądany program czyszczący.
- Nacisnąć wyłącznik bezpieczeństwa.

Opuszczanie belki ssącej

- Wyjąć dźwignię i docisnąć ku dołowi; belka ssąca zostanie obniżona.

Wskazówka:

- Przy czyszczeniu podłóg z kafelkami ustawić belkę ssącą w taki sposób, by nie czyścić fug pod kątem prostym.
- Do poprawy wyniku czyszczenia można ustawić pozycję poprzeczną i nachylenie belki ssącej (patrz „Ustawianie belki ssącej”).
- Jeżeli zbiornik brudnej wody jest pełny, pływak zamyka otwór ssawny, a turbina ssawna pracuje na zwiększonych obrotach. W tym wypadku należy wyłączyć zasysanie i przejść do opróżniania zbiornika brudnej wody.

Zatrzymywanie i odstawianie

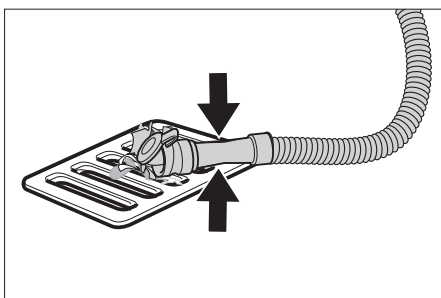
- Ustawić przełącznik wyboru programu na ssanie.
- Przejechać krótko do przodu i odessać resztę wody.
- Podnieść belkę ssącą.
- Przełącznik programów ustawić na „OFF”.
- Wyciągnąć wtyczkę z gniazdka.

Spuszczanie brudnej wody

⚠ OSTRZEŻENIE

Przestrzegać miejscowych przepisów dotyczących postępowania ze ściekami.

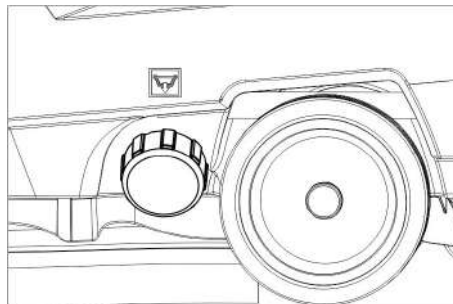
- Wyjąć wąż spustowy z uchwytu i opuścić nad właściwą instalacją zbiorczą.



- Ścisnąć lub zgiąć urządzenie dozujące.

- Otworzyć pokrywę urządzenia dozującego.
- Wypuścić brudną wodę - regulować ilość wody przez ściśnięcie lub zgięcie.
- Przepłukać zbiornik brudnej wody czystą wodą.

Spuszczanie świeżej wody



- Odkręcić blokadę zbiornika czystej wody.

Transport

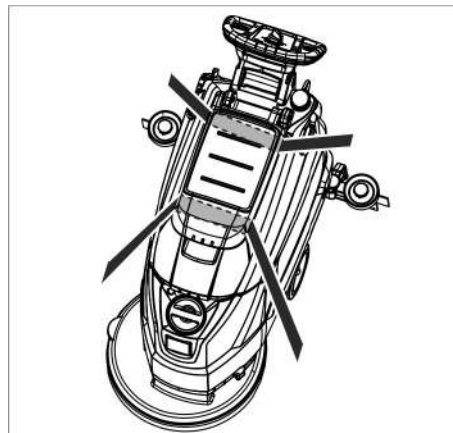
⚠ NIEBEZPIECZEŃSTWO

Niebezpieczeństwo zranienia! Do załadunku i rozładunku urządzenie może być używane na podjazdach tylko aż do wartości maksymalnej (patrz „Dane techniczne”). Jechać powoli.

⚠ OSTROŻNIE

Niebezpieczeństwo zranienia i uszkodzenia! Zwrócić uwagę na ciężar urządzenia w czasie transportu.

- Docisnąć urządzenie ku dołowi przy pałąku przesuwającym i przesunąć.



- W trakcie transportu w pojazdach należy urządzenie zabezpieczyć przed poślizgiem i przechyleniem zgodnie z obowiązującymi przepisami.

Przechowywanie

⚠ OSTROŻNIE

Niebezpieczeństwo zranienia i uszkodzenia! Zwrócić uwagę na ciężar urządzenia przy jego przechowywaniu.

Urządzenie może być przechowywane jedynie w pomieszczeniach wewnętrznych.

Czyszczenie i konserwacja

⚠ NIEBEZPIECZEŃSTWO

Niebezpieczeństwo zranienia! Przed wykonaniem wszelkich prac w obrębie urządzenia obrócić przełącznik programów do położenia „OFF” i wyjąć wtyczkę z gniazda zasilającego.

- Spuścić brudną wodę i pozostałą czystą wodę i zutylizować.

Plan konserwacji

Po każdym użyciu

UWAGA

Niebezpieczeństwo uszkodzenia. Nie spryskiwać urządzenia wodą i nie stosować żadnych agresywnych środków czyszczących.

- Spuścić brudną wodę.
- Przepłukać zbiornik brudnej wody czystą wodą.
- Wytrzeć urządzenie z zewnątrz szmatką nasyoną łagodnym roztworem czyszczącym.
- Sprawdzić sito, wymienić, jeśli jest to konieczne.
- oczyścić listwy gumowe i zgarniające, sprawdzić, czy nie są zapchane i w razie konieczności wymienić.
- Sprawdzić zużycie szczotek, w razie konieczności je wymienić (patrz „Prace konserwacyjne”).

Raz na miesiąc

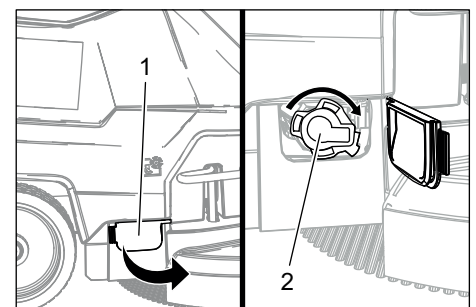
- Oczyścić uszczelki między zbiornikiem brudnej wody i pokrywą i sprawdzić ich szczelność, w razie konieczności wymienić.
- Oczyścić sitko.

Raz w roku

- Zlecić serwisowi przepisaną kontrolę urządzenia.

Prace konserwacyjne

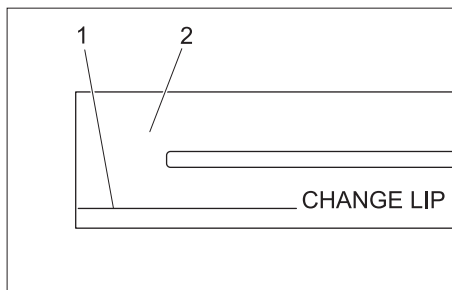
Czyszczenie filtra siatkowego



- 1 Osłona
- 2 Pokrywa

- Otworzyć osłonę.
- Obrócić pokrywę w kierunku przeciwnym do ruchu wskazówek zegara i zdjąć ją.
- Wyjąć i wyczyścić leżące pod spodem sito.
- Włożyć sito.
- Założyć pokrywę i zablokować ją, obracając w kierunku zgodnym z ruchem wskazówek zegara.
- Zamknąć pokrywę.

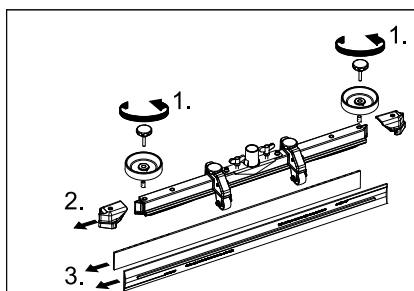
Wymienić lub obrócić listwy gumowe



- 1 Znacznik zużycia
2 Listwa gumowa

Listwy gumowe należy wymienić lub obrócić, gdy są zużyte aż do znacznika zużycia.

- ➔ Ściągnąć belkę ssącą.
- ➔ Wykręcić chwyt gwiazdowe.

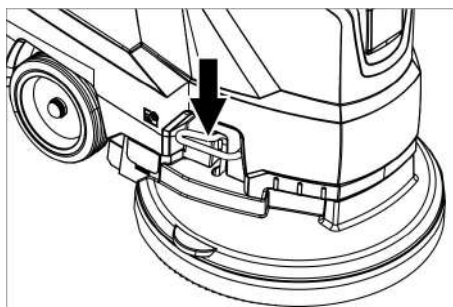


- ➔ Zdjąć elementy z tworzywa sztucznego.
- ➔ Zdjąć listwy gumowe.

- ➔ Wsunąć nowe listwy gumowe lub obrócić.
- ➔ Nasunąć nowe elementy z tworzywa sztucznego.
- ➔ Wkręcić chwyt gwiazdowe i dociągnąć.

Wymiana szczotek tarczowych

- ➔ Docisnąć urządzenie ku dołowi przy pałku przesuwalnym, żeby podnieść głowicę czyszczącą.
- ➔ Pedal wymiany szczotek mimo oporu nacisnąć w dół.



- ➔ Pociągnąć urządzenie do tyłu, żeby umożliwić dostęp do szczotki tarczowej.
- ➔ Nową szczotkę tarczową położyć na ziemię przed urządzeniem.
- ➔ Przesunąć urządzenie z podniesioną głowicą czyszczącą ponad nową

szczotką tarczową i obniżyć głowicę czyszczącą.

Szczotka zatrzaskuje się w napędzie.

Zdejmowanie zbiornika brudnej wody

- ➔ Spuścić brudną wodę.



- ➔ Podnieść zbiornik brudnej wody i odchylić na bok.

Umowa serwisowa

W celu zapewnienia niezawodnego działania urządzenia można zawrzeć umowę serwisową z właściwym biurem sprzedaży Kärcher.

Ochrona przeciwmrozowa

W przypadku zagrożenia mrozem:

- ➔ Opróżnić zbiornik brudnej i czystej wody.
- ➔ Odstawić urządzenie do pomieszczenia, które jest chronione przed mrozem.

Usterki

⚠ NIEBEZPIECZEŃSTWO

Niebezpieczeństwo zranienia! Przed wykonaniem wszelkich prac w obrębie urządzenia obrócić przełącznik programów do położenia „OFF” i wyjąć wtyczkę z gniazda zasilającego.

- ➔ Spuścić brudną wodę i pozostałą czystą wodę i zutylizować.

Usterka	Sposób usunięcia
Nie można włączyć urządzenia	Przełącznik wyboru programu ustawić na żądany program. Nacisnąć wyłącznik bezpieczeństwa. Włożyć wtyczkę sieciową do gniazda. Czy świeci się kontrolka zasilania?
Niewystarczająca ilość wody	Sprawdzić poziom czystej wody, w razie konieczności uzupełnić zbiornik Zwiększyć ilość wody w przycisku regulującym jej ilość. Oczyścić sitko.
Nie wystarczająca moc ssania	Oczyścić uszczelki między zbiornikiem brudnej wody i pokrywą i sprawdzić ich szczelność, w razie konieczności wymienić. Sprawdzić stan uszczelki przy zbiorniku brudnej wody i czystej wody, w razie konieczności wymienić. Zbiornik brudnej wody jest pełen; wyłączyć urządzenie i opróżnić zbiornik brudnej wody Oczyścić sito. Oczyścić listwy gumowe na belce ssącej, w razie konieczności wymienić. Sprawdzić, czy pokrywa przy węźle spustowym brudnej wody jest zamknięta. Sprawdzić ustawienia belki ssącej. Sprawdzić, czy nie jest zapchany wąż ssący, w razie potrzeby oczyścić. Sprawdzić szczelność węża ssącego, w razie potrzeby wymienić.
Niezadawalający wynik czyszczenia	Sprawdzić zużycie szczotek, w razie konieczności je wymienić.
Turbina ssawna nie działa równomiernie	Wyczyścić pływak.
Szczotka się nie obraca	Sprawdzić, czy ciała obce nie blokują szczotki, w razie konieczności usunąć obce ciała. Zwolnić wyłącznik bezpieczeństwa. Krótco zaczekać. Nacisnąć wyłącznik bezpieczeństwa.
Wibracje przy czyszczeniu	Ewent. używać miększych szczotek.
Przy usterkach, których nie można usunąć przy pomocy bieżącej tabeli, należy wezwać autoryzowany serwis.	

Akcesoria

Nazwa	Nr części	Opis
Szczotka tarczowa, czerwona (średnia, standard)	4.905-026.0	Do zastosowania we wszystkich zwyczajnych pracach związanych z czyszczeniem.
Szczotka tarczowa, naturalna (miękka)	4.905-027.0	Z włókien naturalnych do czyszczenia i polerowania.
Szczotka tarczowa, czarna (twarda)	4.905-029.0	Do mocnych zanieczyszczeń i do czyszczenia podstawowego. Tylko do podłogi niewrażliwych.
Talerz napędowy	4.762-534.0	Do czyszczenia przy użyciu podkładek. Ze złączem szybkowymien- nym i opcją Centerlock.
Podkładka, czerwona (średnio-miękka)	6.369-079.0	Do czyszczenia wszelkiego rodzaju podłóg.
Podkładka, zielona (średnio-twarda)	6.369-078.0	Do czyszczenia mocno zanieczyszczonych podłóg i do czyszczenia podstawowego.
Podkładka, czarna (twarda)	6.369-077.0	Do trudnych do usunięcia zanieczyszczeń i do czyszczenia podstawowego.
Podkładka, beżowa (drobna ziarnistość)	6.369-468.0	Do polerowania i odświeżenia twardych i elastycznych podłóg.
Podkładka, beżowa (elementy z włosia naturalnego)	6.371-146.0	
Belka ssąca, 850 mm, prosta	4.777-401.0	
Belka ssąca, 850 mm, wygięta	4.777-411.0	
Zestaw Homebase Box	4.035-406.0	
Uchwyt mopa	9.753-023.0	

Dane techniczne

		1.127-002.0	1.127-005.0
Moc			
Napięcie znamionowe	V	230	220
Rodzaj prądu	Hz	1~/50	1~60
Średni pobór mocy	W	1350	1250
Moc znamionowa turbiny ssawnej	W	550	450
Moc znamionowa napędu szczotek	W	800	
Odkurzanie			
Wydajność ssania, obj. powietrza (maks.)	l/s	20	19
Wydajność ssania, Podciśnienie (maks.)	kPa (mbar)	14,0 (140)	12,0 (120)
Szczotki czyszczące			
Liczba obrotów szczotki	1/min	140	172
Średnica szczotki	mm	510	
Wymiary i ciężary			
Teoretyczna wydajność powierzchniowa	m ² /h	2000	
Maks. wzniesienie w obszarze roboczym	%	2	
Pojemność zbiornika czystej/budnej wody	l	62/62	
Temperatura wody maks.	°C	60	
Temperatura otoczenia	°C	5...40	
Ciężar własny (ciężar w czasie transportu)	kg	60	
Ciężar całkowity (w gotowości do pracy)	kg	122	
Wartości określone zgodnie z EN 60335-2-72			
Łączna wartość wibracji	m/s ²	<2,5	
Niepełność pomiaru K	m/s ²	0,2	
Poziom ciśnienie akustycznego L _{PA}	dB(A)	67	65
Niepełność pomiaru K _{PA}	dB(A)	2	
Poziom mocy akustycznej L _{WA} + Niepełność pomiaru K _{WA}	dB(A)	81	

Wyposażenie dodatkowe i części zamienne

Stosować tylko oryginalne akcesoria i części zamienne, które gwarantują niezawodną i bez-
usterkową eksploatację przyrządu.
Informacje dotyczące akcesoriów i części za-
miennych można znaleźć na stronie interneto-
wej www.kaercher.com.

Deklaracja zgodności UE

Niniejszym oświadczamy, że określone po-
niżej urządzenie odpowiada pod względem
konstrukcji, konstrukcji oraz wprowadzonej
przez nas do handlu wersji obowiązującym
wymogom dyrektyw UE dotyczącym wy-
magań w zakresie bezpieczeństwa i zdro-
wia. Wszelkie nie uzgodnione z nami mo-
dyfikacje urządzenia powodują utratę waż-
ności tego oświadczenia.

Produkt: Urządzenie do czyszczenia
podłóg
Typ: 1.127-xxx
1.515-xxx

Obowiązujące dyrektywy UE
2006/42/WE (+2009/127/WE)
2014/30/UE

Zastosowane normy zharmonizowane
EN 55012: 2007 + A1: 2009
EN 60335-1
EN 60335-2-72
EN 61000-6-2: 2005
EN 62233: 2008

Zastosowane normy krajowe
-

Niżej podpisane osoby działają na zlecenie
i z upoważnienia zarządu.


H. Jenner

Chairman of the Board of Management



S. Reiser

Director Regulatory Affairs & Certification

Administrator dokumentacji:
S. Reiser

Alfred Kärcher SE & Co. KG
Alfred-Kärcher-Straße 28-40
71364 Winnenden (Germany)
Tel.: +49 7195 14-0
Fax: +49 7195 14-2212

Winnenden, 2019/03/01

 Înainte de prima utilizare a aparatului dvs. citiți acest instrucțiunile original, respectați instrucțiunile cuprinse în acesta și păstrați-l pentru întrebuințarea ulterioară sau pentru următorii posesori.

Cuprins

Măsurile de siguranță	RO	1
Funcționarea	RO	1
Utilizarea corectă	RO	1
Protecția mediului înconjurător	RO	1
Garanție	RO	1
Elemente de utilizare și funcționale	RO	2
Înainte de punerea în funcțiune	RO	3
Funcționarea	RO	3
Oprirea și depozitarea	RO	4
Transport	RO	4
Depozitarea	RO	4
Îngrijirea și întreținerea	RO	4
Protecția împotriva înghețului	RO	5
Defecțiuni	RO	5
Accesorii	RO	6
Date tehnice	RO	6
Accesorii și piese de schimb	RO	6
Declarație UE de conformitate	RO	6

Măsurile de siguranță

Înainte de prima utilizare a aparatului citiți și respectați indicațiile acestui manual de utilizare, precum și broșura anexată, Indicațiile de siguranță pentru aparatele de curățat cu perie și aparatele cu pulverizare, nr. 5.956-251 și urmați indicațiile acestuia.

Aparatul trebuie folosit numai când toate capacele sunt închise.

Aparatul poate fi utilizat doar pe suprafețe, care nu depășesc înclinația maximă specificată în capitolul "Date tehnice".

AVERTIZARE

Nu utilizați aparatul pe suprafețe înclinate.

Dispozitive de siguranță

Dispozitivele de securitate au rolul de a proteja utilizatorul și nu trebuie scoase din funcțiune sau evitate din punct de vedere al funcționării lor.

Comutator de siguranță

Dacă eliberați întrerupătorul de siguranță, periele se opresc.

Trepte de pericol

PERICOL

Pericol iminent, care duce la vătămări corporale grave sau moarte.

AVERTIZARE

Posibilă situație periculoasă, care ar putea duce la vătămări corporale grave sau moarte.

PRECAUȚIE

Indică o posibilă situație periculoasă, care ar putea duce la vătămări corporale ușoare.

ATENȚIE

Indicație referitoare la o posibilă situație periculoasă, care ar putea duce la pagube materiale.

Funcționarea

Mașina de aspirat și lustruit este utilizată pentru curățarea umedă a podelelor plane.

- Aparatul poate fi adaptat ușor sarcinii de îndeplinit prin reglarea cantității de apă și a soluției de curățat.
- Dozarea soluției de curățat poate fi adaptată prin dozarea în rezervor.
- Aparatul este dotat cu un rezervor pentru apă proaspătă și unul pentru apă uzată (de câte 60 litri). Astfel sunt posibile o curățare eficientă și o durată lungă de utilizare.
- Lățimea de lucru de 500 mm permite o folosire eficientă și o durată de utilizare mare.
- Deplasarea aparatului se realizează manual și este favorizată de rotația periiilor.
- Alimentarea de la rețea asigură o capacitate înaltă de realizare fără limitarea timpului de lucru.

Indicație:

În funcție de lucrarea de efectuat, aparatul poate fi dotat cu diferite accesorii.

Solicitați catalogul nostru sau vizitați site-ul nostru pe internet la www.kaercher.com.

Utilizarea corectă

Utilizați acest aparat exclusiv în conformitate cu datele din aceste instrucțiuni de utilizare.

- Acest aparat poate fi folosit în domeniul comercial, de exemplu în hoteluri, școli, spitale, fabrici, magazine, birouri și magazine de închiriat aparatură.
 - Aparatul poate fi utilizat numai pentru curățarea podelelor netede lavabile și rezistente la lustruit.
 - Aparatul a fost conceput numai pentru curățarea podelelor interioare respectiv a suprafețelor protejate de un acoperiș.
 - Aparatul nu este potrivit pentru curățarea podelelor înghețate (de ex. în încăperi frigorifice).
 - Aparatul poate fi dotat numai cu accesorii și piese de schimb originale.
 - Aparatul nu este prevăzut pentru utilizarea în mediile cu pericol de explozii.
 - Nu este permisă aspirarea unor gaze inflamabile, a acizilor nediluți sau a solvenților.
- Aici se include benzina, diluanții sau uleiul de încălzit, care împreună cu aerul aspirat pot forma amestecuri explozibile. Nu folosiți acetonă, acizi nediluți și dizolvanți, deoarece acestea atacă materialele folosite la aparat.
- Aparatul este omologat pentru funcționarea pe suprafețe cu o înclinație maximă specificată în capitolul „Date tehnice”.

Protecția mediului înconjurător



Materialele de ambalare sunt reciclabile. Ambalajele nu trebuie aruncate în gunoierul menajer, ci trebuie duse la un centru de colectare și revalorificare a deșeurilor.



Aparatele vechi conțin materiale reciclabile valoroase, care pot fi supuse unui proces de revalorificare. De aceea vă rugăm să eliminați aparatele vechi prin sistemele de colectare corespunzătoare.

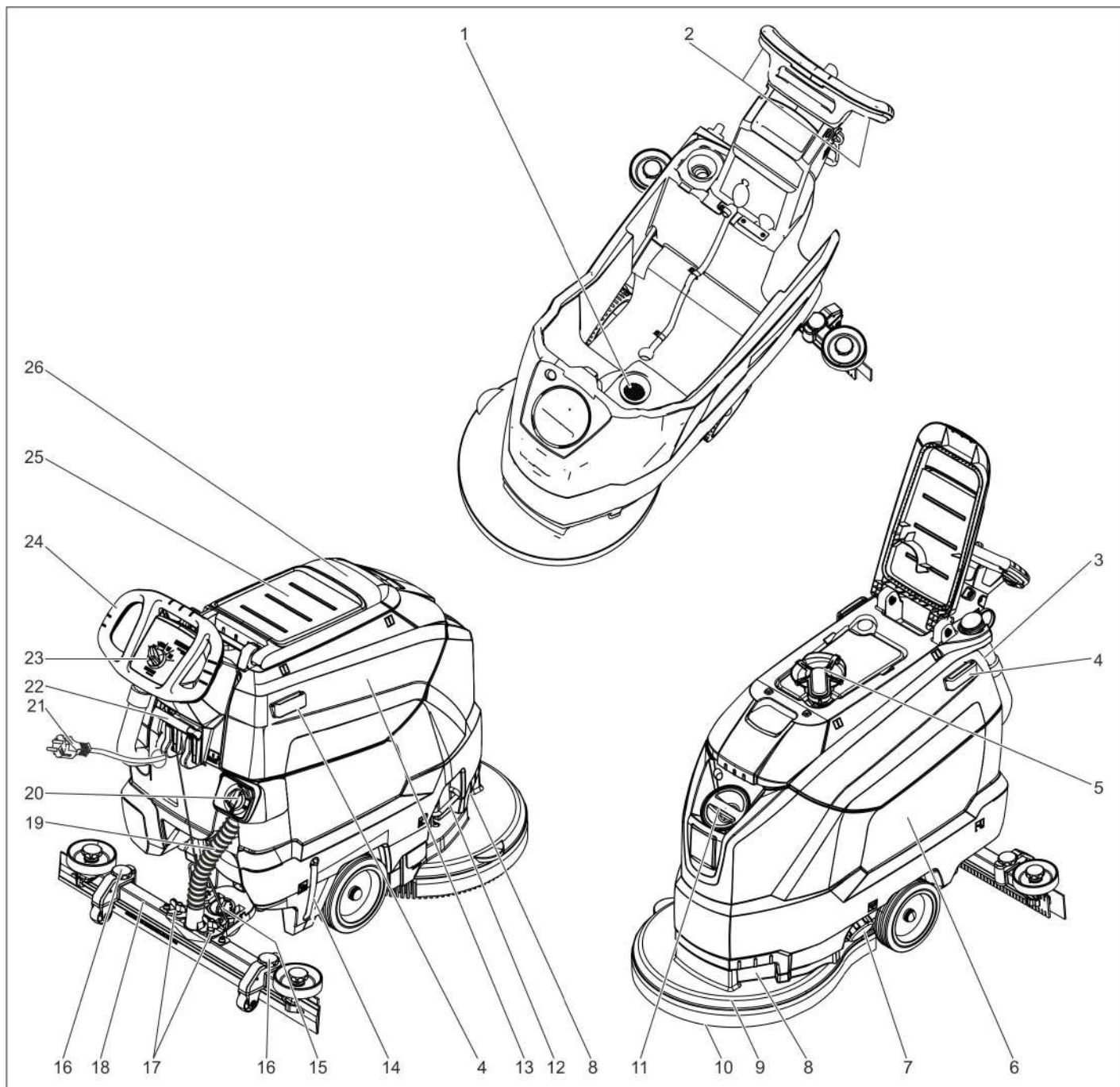
Observații referitoare la ingrediente (REACH)

Informații actuale referitoare la ingrediente puteți găsi la adresa:

www.kaercher.de/REACH

Garanție

În fiecare țară sunt valabile condițiile de garanție publicate de distribuitorul nostru din țara respectivă. Eventuale defecțiuni ale accesoriilor, care survin în perioada de garanție și care sunt rezultatul unor defecte de fabricație sau de material, vor fi remediate gratuit. Pentru a putea beneficia de garanție, prezentați-vă cu chitanța de cumpărare la magazin sau la cea mai apropiată unitate de service autorizată.



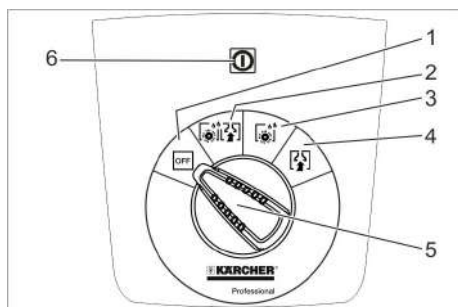
- | | | | |
|----|--|----|---|
| 1 | Filtru de trecere | 18 | Tija de aspirație * |
| 2 | Comutator de siguranță | 19 | Furtun de aspirație |
| 3 | Furtun de evacuare apă uzată cu dispozitiv de dozare | 20 | Buton de reglare a cantității de apă |
| 4 | Șină de suport pentru Homebase | 21 | Cablul de rețea cu ștecher |
| 5 | Plutitorul | 22 | Manetă pentru coborârea tije de aspirație |
| 6 | Rezervor de apă curată | 23 | Panou de comandă |
| 7 | Capac rezervor de apă curată | 24 | Bară de manevrare |
| 8 | Locaș pentru apucare | 25 | Suprafață de depozitare pentru set de curățare „Homebase Box“ |
| 9 | Cap de curățare | 26 | Capac pentru rezervorul de apă uzată |
| 10 | Perie disc | | |
| 11 | Orificiu de umplere pentru rezervorul de apă curată | | |
| 12 | Support schimbare perii | | |
| 13 | Rezervor pentru apă uzată | | |
| 14 | Indicator pentru nivelul de apă curată | | |
| 15 | Mâner rotativ pentru înclinarea tije de aspirație | | |
| 16 | Reglarea înălțimii tije de aspirație * | | |
| 17 | Piulițe flutire pentru fixarea tije de aspirație | | |

* nu sunt incluse în livrare

Cod de culori

- Elementele de comandă pentru procesul de curățare sunt de culoare galbenă.
- Elementele de comandă pentru întreținere și service sunt de culoare gri deschis.

Panou de comandă



- 1 **OFF**
Aparatul este oprit.
- 2 **Mod normal**
Curățare umedă a podelei și aspirarea apei uzate.
- 3 **Mod intensiv**
Curățare umedă a podelelor și lăsarea soluției de curățat să acționeze.
- 4 **Mod de aspirație**
Aspirarea murdăriei.
- 5 Comutatorul pentru selectarea programului
- 6 Lampă de control alimentare cu tensiune
Se aprinde când ștecherul este în priză și aparatul este alimentat cu curent.

Simboluri pe aparat

	Ștecher
	Punct de ancorare
	Suport pentru mop **
	Nivel de umplere rezervor de apă proaspătă
	Suport schimbare perii
	Manetă pentru coborârea tije de aspirație
	Orificiu de evacuare rezervor de apă curată
	Furtun de evacuare pentru apa uzată

** opțional

Înainte de punerea în funcțiune

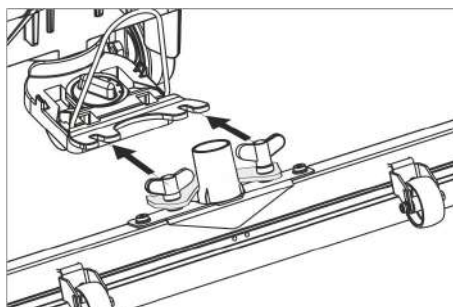
Descărcarea

- Deșurbați șuruburile din scândura de mijloc a paletului.
- Apăsați aparatul în jos de la mânerul de deplasare și scoateți scândura din mijloc.

- Scoateți butucii din spatele și de lângă roți.
- Apăsați aparatul în jos de la mânerul de deplasare și apoi înainte până la marginea paletului.
- Ridicați aparatul de pe palet și așezați-l pe podea.

Montarea tije de aspirație

- Poziționați tija de aspirație în suportul special în așa fel încât tabla profilată să acopere suportul special.
- Strângeți piulițele fluture.



- Montați furtunul de aspirație.

Funcționarea

⚠ PERICOL

Pericol de accidentare!

În caz de pericol eliberați întrerupătorul de siguranță/maneta de deplasare.

Umplerea substanțelor tehnologice

Apă curată

- Deschideți închizătoarea rezervorului de apă curată.
- Adăugați apă curată (maxim 60 °C) până la muchia inferioară a ștuțului de umplere.
- Închideți închizătoarea rezervorului de apă curată.

Detergent

⚠ AVERTIZARE

Pericol de deteriorare. Utilizați numai agenții de curățare recomandați. Pentru alți agenți de curățare utilizatorul își asumă întregul risc din punct de vedere al siguranței în utilizare și al pericolului de accidente. Utilizați numai agenți de curățare fără solvenți, acid clorhidric și acid fluorhidric. Țineți cont de indicațiile de siguranță de pe soluțiile de curățat.

Indicație:

Nu utilizați agenți de curățare cu spumare abundentă.

Agent de curățare recomandat:

Utilizare	Detergent
Curățarea de întreținere a podelelor lavabile	RM 746 RM 780
Curățarea de întreținere a suprafețelor lucioase (de ex. granit)	RM 755 es
Curățarea de întreținere și curățarea profundă a podelelor industriale	RM 69 ASF
Curățarea de întreținere și curățarea profundă a podelelor din piatră fină	RM 753

Curățarea de întreținere a podelelor în domeniul sanitar	RM 751
Curățarea și dezinfectarea podelelor în domeniul sanitar	RM 732
Exfolierea tuturor podelelor rezistente la alcali (de ex. PVC)	RM 752
Exfolierea podelelor cu lino-leum	RM 754

- Adăugați soluția de curățat în rezervorul pentru apă proaspătă.

Indicație:

Dacă rezervorul de apă proaspătă este goală, capul de curățare funcționează mai departe fără aport de lichid.

Reglarea cantității de apă

- Reglați cantitatea de apă de la butonul de reglare, în funcție de gradul de murdărie al podelei.

Indicație:

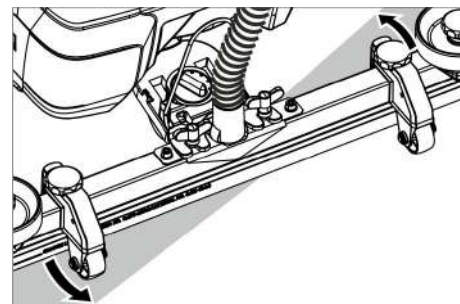
Efectuați câteva încercări de curățare cu o cantitate mică de apă. Creșteți treptat cantitatea de apă, până când obțineți rezultatul dorit.

Reglarea tije de aspirație

Poziția înclinată

Pentru îmbunătățirea rezultatului aspirării de pe suprafețele podelelor, poziția tije de aspirație poate fi modificată cu până la 5°.

- Slăbiți șurubul-fluture.
- Rotiți tija de aspirație.



- Strângeți șuruburile-fluture.

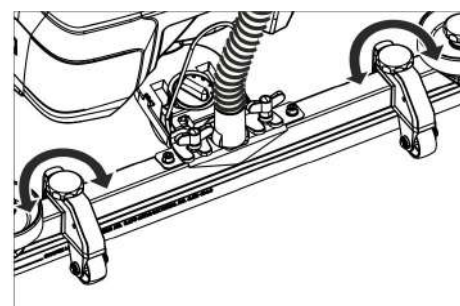
Înclinație

În cazul unui rezultat nesatisfăcător al aspirării, înclinația tije drepte de aspirație poate fi modificată.

- Reglați mânerul rotativ pentru înclinarea tije de aspirație

Înălțime

Cu ajutorul regulatorului de înălțime puteți regla înclinarea lamelor de aspirație în contact cu podeaua.

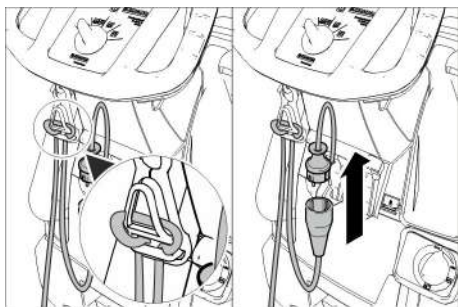


- Reglați mânerul rotativ al regulatorului de presiune, până când se atinge cel mai bun rezultat de aspirare.

Curățarea

ATENȚIE

Pericol de deteriorare a suprafeței podelei.
Nu utilizați aparatul pe loc.



- Agățați capătul cablului prelungitor în formă de inel pe cârligul pentru eliberarea tensiunii.
- Conectați ștecherul aparatului la cablul prelungitor.
- Introduceți ștecherul cablului prelungitor în priză.
- Rotiți comutatorul de programare pe programul de curățare dorit.
- Acționați comutatorul de siguranță.

Coborârea tijei de aspirație

- Trageți în afară maneta și împingeți-o în jos, tija de aspirație va fi coborâtă.

Indicație:

- Pentru curățarea gresiei reglați tija de aspirare dreaptă în așa fel încât curățarea să nu se facă în unghi drept față de rosturi.
- Pentru a îmbunătăți rezultatele aspirării, se poate regla poziția oblică și înclinarea tijei de aspirare (vezi „Reglarea tijei de aspirare”).
- Dacă rezervorul de apă uzată este plin, plutitorul închide orificiul de aspirare și turbina de aspirare funcționează la o turație crescută. În acest caz întrerupeți aspirarea și deplasați aparatul la locul unde puteți goli rezervorul de apă uzată.

Oprirea și depozitarea

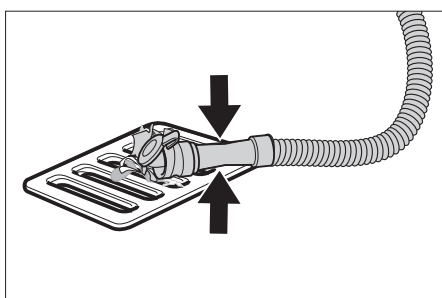
- Rotiți butonul de selecție a programului în poziția de aspirare.
- Deplasați aparatul puțin înainte și aspirați cantitatea de apă rămasă.
- Ridicați tija de aspirație.
- Rotiți butonul de selecție a programului în poziția OFF.
- Trageți fișa din priză.

Golirea apei uzate

AVERTIZARE

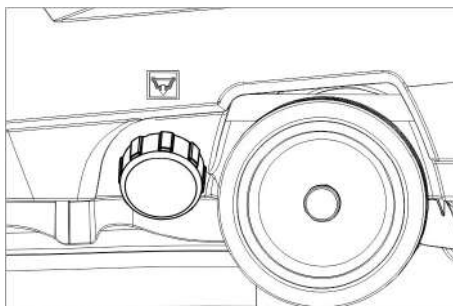
Acordați atenție reglementărilor locale privind apele uzate.

- Scoateți din suport furtunul de evacuare și goliți într-un recipient de colectare corespunzător.



- Apăsăți sau îndoiiți dispozitivul de dozare.
- Deschideți capacul dispozitivului de dozare.
- Descărcați apa uzată - reglați cantitatea de apă prin apăsare sau îndoire.
- Spălați rezervorul pentru apă uzată cu apă curată.

Golirea apei curate



- Deșurubați închizătoarea rezervorului de apă curată.

Transport

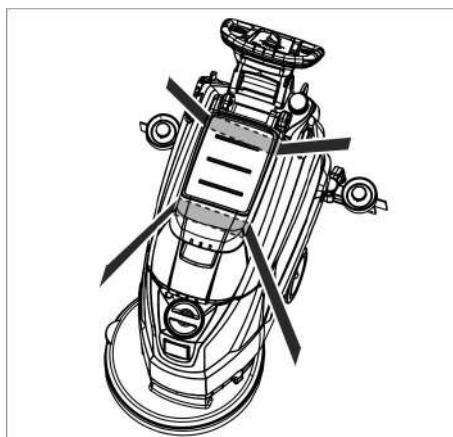
PERICOL

Pericol de accidentare! La încărcare și descărcare, aparatul poate fi folosit numai pe suprafețe cu o înclinație maximă (vezi la „Date tehnice”). Deplasați aparatul încet.

PRECAUȚIE

Pericol de rănire și deteriorare a aparatului! La transport țineți cont de greutatea aparatului.

- Apăsăți în jos aparatul de la mânerul de deplasare și împingeți aparatul.



- În cazul transportării în vehicule asigurați aparatul contra derapării și răsturnării conform normelor în vigoare.

Depozitarea

PRECAUȚIE

Pericol de rănire și deteriorare a aparatului! La depozitare țineți cont de greutatea aparatului.

Aparatul poate fi depozitat doar în spațiile interioare.

Îngrijirea și întreținerea

PERICOL

Pericol de accidentare! Înainte de orice lucrare la aparat rotiți butonul de selecție a programului în poziția „OFF” și scoateți aparatul din priză.

- Goliți și aruncați apa uzată și restul de apă curată.

Planul de întreținere

După fiecare utilizare

ATENȚIE

Pericol de deteriorare. Nu stropiți aparatul cu apă și nu utilizați agenți de curățare agresivi.

- Goliți apa uzată.
- Spălați rezervorul pentru apă uzată cu apă curată.
- Curățați aparatul la exterior cu o cârpă umedă îmbibată cu soluție de curățare ușoară.
- Verificați filtrul de trecere, în caz că este necesar curățați-l.
- Curățați lamele de aspirare și lamele de ștergere, verificați uzura și în caz că este necesar înlocuiți-le.
- Verificați uzura periei, înlocuiți-o, dacă este necesar (vezi "Lucrările de întreținere").

Lunar

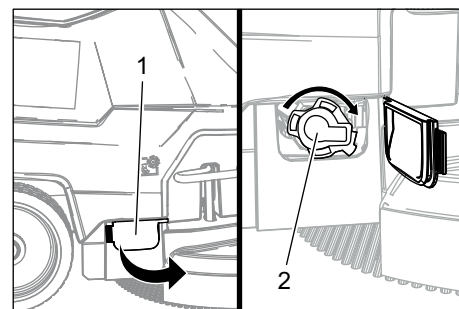
- Curățați și verificați etanșeitatea garniturilor între rezervorul de apă uzată și capac, în caz că este necesar înlocuiți-le.
- Curățați sita.

Anual

- Realizați inspecția recomandată prin intermediul service-ului autorizat.

Lucrări de întreținere

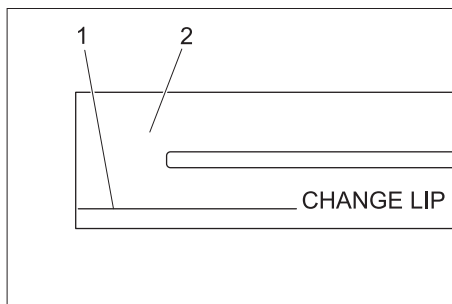
Curățarea sitei



- 1 Capac
- 2 Capac

- Deschideți capacul.
- Rotiți capacul în sensul acelor de ceasornic și scoateți-l.
- Scoateți și curățați sita aflată dedesubt.
- Așezați sita.
- Puneți capacul și blocați-l prin rotire în sens invers acelor de ceasornic
- Închideți capacul.

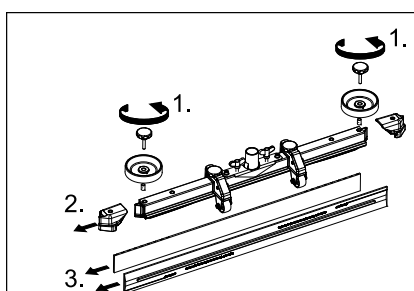
Înlocuirea sau întoarcerea lamelor de aspirare



- 1 Semn de uzură
- 2 Lamă de aspirare

Lamele de aspirație trebuie schimbate sau întoarse, dacă acestea s-au uzat până la semnul de uzură.

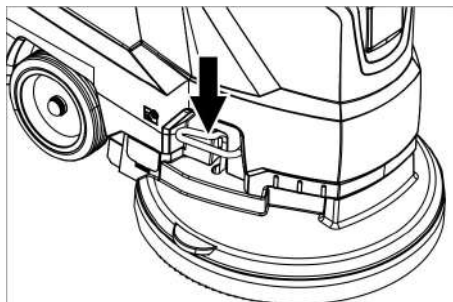
- Îndepărtați tija de aspirație.
- Deșurubarea mânerelor stea.



- Îndepărtați piesele din material plastic.
- Îndepărtați lamele de aspirație.
- Introduceți lamele de aspirație noi sau întoarse.
- Montați piesele din material plastic.
- Înșurubați mânerul stea și strângeți-le.

Înlocuirea periei disc

- Apăsăți în jos aparatul de la mânerul de deplasare și capul de curățare se ridică.
- Apăsăți în jos pedala pentru înlocuirea periei, dincolo de punctul de rezistență.



- Trageți aparatul în spate, ca peria disc să fie accesibilă.
- Așezați noua perie disc în fața aparatului pe podea.
- Deplasați aparatul cu capul de curățare ridicat peste peria disc și coborâți capul de curățare. Peria se fixează în sistemul de acționare.

Scoateți rezervorul de apă uzată

- Goliți apa uzată.



- Ridicați rezervorul de apă uzată și puneți-l într-o parte.

Contractul de întreținere

Pentru asigurarea disponibilității în serviciu a aparatului pot fi încheiate cu birourile locale de vânzare a produselor Kärcher contracte de întreținere.

Protecția împotriva înghețului

În caz de pericol de îngheț:

- Goliți rezervoarele pentru apă uzată și curată.
- Depozitați aparatul în spații ferite de îngheț.

Defecțiuni

⚠ PERICOL

Pericol de accidentare! Înainte de orice lucrare la aparat rotiți butonul de selectare a programului în poziția „OFF” și scoateți aparatul din priză.

- Goliți și aruncați apa uzată și restul de apă curată.

Deranjament	Remediere
Aparatul nu pornește	Reglați selectorul de programe la programul dorit. Acționați comutatorul de siguranță. Introduceți ștecherul în priză. Lampa de control alimentare cu tensiune este aprinsă?
Cantitate de apă insuficientă	Verificați nivelul apei curate, în caz că este necesar umpleți rezervorul. Măriți cantitatea de apă la butonul de reglare a cantității de apă. Curățați sita.
Putere de aspirație insuficientă	Curățați și verificați etanșeitatea garniturilor între rezervorul de apă uzată și capac, în caz că este necesar înlocuiți-le. Verificați starea garniturilor între rezervorul de apă uzată și de apă curată în privința defecțiunilor și înlocuiți-le dacă este necesar înlocuiți-le. Rezervorul de apă uzată este plin, opriți aparatul și goliți rezervorul de apă uzată Curățați filtrul de reținere. Curățați lamele de aspirație de pe tija de aspirație, în caz că este necesar înlocuiți-le. Verificați dacă este închis capacul furtunului de evacuare a apei uzate. Verificați reglajul tijei de aspirație. Verificați dacă furtunul de aspirare este înfundat, dacă este nevoie curățați-l. Verificați dacă furtunul de aspirare este etanș, în caz că este necesar înlocuiți-l.
Rezultat nesatisfăcător după curățare	Verificați uzura periei, înlocuiți-l dacă este necesar.
Turbina aspiratoare este deformată	Curățați plutitorul.
Peria nu se rotește	Verificați existența corpurilor străine care blochează periile, în caz că este necesar îndepărtați corpurile străine. Eliberați întrerupătorul de siguranță. așteptați puțin. Acționați comutatorul de siguranță.
Vibrații în timpul curățării	Eventual utilizați perii mai moi.

În cazul defecțiunilor care nu pot fi îndepărtate cu ajutorul acestui tabel, anunțați serviciul pentru clienți.

Accesorii

Denumire	Nr. piesă	Descriere
Perie disc, roșie (medie, standard)	4.905-026.0	Pentru utilizare la toate lucrările de curățare uzuale.
Perie disc, natur (moale)	4.905-027.0	Din fibre naturale pentru curățare și lustruire.
Perie disc, neagră (dură)	4.905-029.0	Pentru murdării persistente și curățare de bază. Doar pentru podele nesensibile.
Sistem de acționare al discului	4.762-534.0	Pentru curățare cu discuri. Cu cuplaj rapid și Centerlock.
Disc de curățat, roșu (moale mediu)	6.369-079.0	Pentru curățarea și îngrijirea tuturor tipuri de podele.
Disc verde (moale mediu)	6.369-078.0	Pentru curățarea murdăriilor persistente și curățare de bază.
Disc negru (dur)	6.369-077.0	Pentru curățarea murdăriilor foarte persistente și curățare de bază.
Disc bej (granulație ușoară)	6.369-468.0	Pentru lustruirea și împrosăpătarea podelelor dure și elastice.
Disc bej (cu păr natural)	6.371-146.0	
Tijă de aspirare, 850 mm, dreaptă	4.777-401.0	
Tijă de aspirare, 850 mm, curbată	4.777-411.0	
Set Homepage Box	4.035-406.0	
Suport pentru mop	9.753-023.0	

Date tehnice

		1.127-002.0	1.127-005.0
Putere			
Tensiunea nominală	V	230	220
Tipul curentului	Ph/Hz	1~/50	1~60
Putere absorbită medie	W	1350	1250
Putere nominală turbină aspiratoare	W	550	450
Putere nominală motor perii	W	800	
Aspirare			
Capacitate de aspirație, cantitate de aer (max.)	l/s	20	19
Puterea de aspirație, subpresiune (max.)	kPa (mbar)	14,0 (140)	12,0 (120)
Perii de curățat			
Turația periei	1/min	140	172
Diametru perie	mm	510	
Dimensiuni și masa			
Capacitatea teoretică de suprafață	m ² /h	2000	
Înclinație max. zonă de lucru	%	2	
Volumul rezervoarelor de apă curată / apă uzată	l	62/62	
Temperatura maximă a apei	°C	60	
Temperatura ambiantă	°C	5...40	
Greutate în stare goală (greutate de transport)	kg	60	
Greutate totală (în stare de funcționare)	kg	122	
Valori determinate conform EN 60335-2-72			
Valoare totală oscilații	m/s ²	<2,5	
Nesiguranță K	m/s ²	0,2	
Nivel de zgomot L _{pA}	dB(A)	67	65
Nesiguranță K _{pA}	dB(A)	2	
Nivelul puterii energiei L _{WA} + nesiguranță K _{WA}	dB(A)	81	

Accesorii și piese de schimb

Utilizați doar accesorii și piese de schimb originale; acestea oferă garanția unei funcționări sigure și fără defecțiuni a aparatului.

Informații referitoare la accesorii și piese de schimb se găsesc la adresa www.kaercher.com.

Declarație UE de conformitate

Prin prezenta declarăm că aparatul desemnat mai jos corespunde cerințelor fundamentale privind siguranța în exploatare și sănătatea incluse în directivele UE aplicabile, datorită conceptului și a modului de construcție pe care se bazează, în varianta comercializată de noi. În cazul efectuării unei modificări a aparatului care nu a fost convenită cu noi, această declarație își pierde valabilitatea.

Produs: Aparat pentru curățat podele
Tip: 1.127-xxx
 1.515-xxx

Directive UE respectate:
 2006/42/CE (+2009/127/CE)
 2014/30/UE

Norme armonizate utilizate:
 EN 55012: 2007 + A1: 2009
 EN 60335-1
 EN 60335-2-72
 EN 61000-6-2: 2005
 EN 62233: 2008

Norme de aplicare naționale:
 -

Semnatarii acționează în numele și prin împuternicirea Consiliului director.




 H. Jenner
 Chairman of the Board of Management


 S. Reiser
 Director Regulatory Affairs & Certification

Reprezentant autorizat cu eliberarea documentelor
 S. Reiser

Alfred Kärcher SE & Co. KG
 Alfred-Kärcher-Straße 28-40
 71364 Winnenden (Germany)
 Tel.: +49 7195 14-0
 Fax: +49 7195 14-2212

Winnenden, 2019/03/01

  Pred prvým použitím vášho zariadenia si prečítajte tento pôvodný návod na použitie, konajte podľa neho a uschovajte ho pre neskoršie použitie alebo pre ďalšieho majiteľa zariadenia.

Obsah

Bezpečnostné pokyny	SK	1
Funkcia	SK	1
Používanie výrobku v súlade s jeho určením	SK	1
Ochrana životného prostredia .	SK	1
Záruka	SK	1
Ovládacie a funkčné prvky . . .	SK	2
Pred uvedením do prevádzky .	SK	3
Prevádzka	SK	3
Zastavenie a odstavenie	SK	4
Transport	SK	4
Uskladnenie	SK	4
Starostlivosť a údržba	SK	4
Ochrana proti zamrznutiu	SK	5
Poruchy	SK	5
Príslušenstvo	SK	6
Technické údaje	SK	6
Príslušenstvo a náhradné diely	SK	6
EÚ Vyhlásenie o zhode	SK	6

Bezpečnostné pokyny

Pred prvým použitím zariadenia si prečítajte tento návod na obsluhu a rešpektujte priloženú brožúru Bezpečnostné pokyny pre čistiace zariadenia pomocou kief a zariadenia extrakcie rozprašovania č. 5.956-251.0 a podľa toho aj jednajete.

Stroj sa smie prevádzkovať len vtedy, keď je uzatvorený kryt a všetky veká.

Prístroj sa môže prevádzkovať iba na plochách, ktoré neprekračujú maximálny povolený sklon, pozri kapitolu "Technické údaje".

⚠ VÝSTRAHA

Prístroj nepoužívajte na naklonených plochách.

Bezpečnostné prvky

Bezpečnostné zariadenia slúžia na ochranu používateľa. Nesmú sa vyradovať z prevádzky a ich funkciu nemožno obísť.

Bezpečnostný spínač

Ak sa uvoľní bezpečnostný vypínač, vypne sa pohon kefiiek.

Stupne nebezpečenstva

⚠ NEBEZPEČENSTVO

Pri bezprostredne hroziacom nebezpečenstve, ktoré spôsobí vážne zranenia alebo smrť.

⚠ VÝSTRAHA

V prípade nebezpečnej situácie by mohla viesť k vážnemu zraneniu alebo smrti.

⚠ UPOZORNENIE

Upozornenie na možnú nebezpečnú situáciu, ktorá by mohla viesť k ľahkým zraneniam.

POZOR

Pozornosť na možnú nebezpečnú situáciu, ktorá by mohla viesť k vecným škodám.

Funkcia

Tento zemetací a vysávací stroj sa používa na čistenie rovných podláh za mokra.

- Nastavením množstva vody a odsávania znečistenej vody je možné prístroj ľahko prispôsobiť príslušnej čistiacej úlohe.
- Dávkovanie čistiaceho prostriedku sa dá prispôsobiť pridaním do nádrže.
- Prístroj má nádrž na čerstvú vodu a nádrž na znečistenú vodu (každá 60 litrov). Umožňujú tak efektívne čistenie pri vysokej dobe používania.
- Pracovná šírka 500 mm umožňuje efektívne využitie počas dlhodobej prevádzky.
- Posuv sa vykonáva posúvaním rukou a je podporovaný rotáciou kefiiek.
- Sieťová prevádzka umožňuje vysoký výkon bez obmedzenia pracovného času.

Upozornenie:

Zhodne s príslušnými čistiacími úlohami je možné stroj vybaviť rôznym príslušenstvom.

Spýtajte sa na náš katalóg alebo nás navštívte na internete na www.karcher.com.

Používanie výrobku v súlade s jeho určením

Používajte tento stroj výhradne podľa údajov v tomto návode na obsluhu.

- Tento spotrebič je vhodný na priemyselné použitie, napr. v hoteloch, školách, nemocniciach, továrňach, obchodoch, kanceláriách a pre požíčovne.
 - Stroj sa smie používať len na čistenie hladkých podláh, ktoré nie sú chĺlostivé na vlhkosť a leštenie.
 - Stroj bol vyvinutý na čistenie podláh vo vnútorných priestoroch, popr. čistenie zastrešených plôch.
 - Stroj nie je vhodný na čistenie zmrznutých podláh (napr. v chladiarňach).
 - Stroj sa smie vybaviť len originálnym príslušenstvom a originálnymi náhradnými dielmi.
 - Stroj nie je určený na nasadenie v prostredí ohrozenom výbuchom.
 - Pomocou stroja sa nesmú nasávať žiadne horľavé plyny, nezriedené kyseliny alebo rozpúšťadlá.
- K tomu patria benzín, riedidlo na farbu alebo vykurovací olej, ktoré môžu v dôsledku zvírenia nasávaného vzduchu vytvoriť výbušnú zmes. Je zakázané použitie acetónu, neriedených kyselín a rozpúšťadiel, pretože napadajú materiály použité v zariadení.
- Prístroj má povolenie na prevádzku na plochách s maximálnym stúpaním, ktoré je uvedené v kapitole "Technické údaje".

Ochrana životného prostredia



Obalové materiály sú recyklovateľné. Obalové materiály láskavo nevyhadzujte do komunálneho odpadu, ale odovzdajte ich do zberne druhotných surovín.



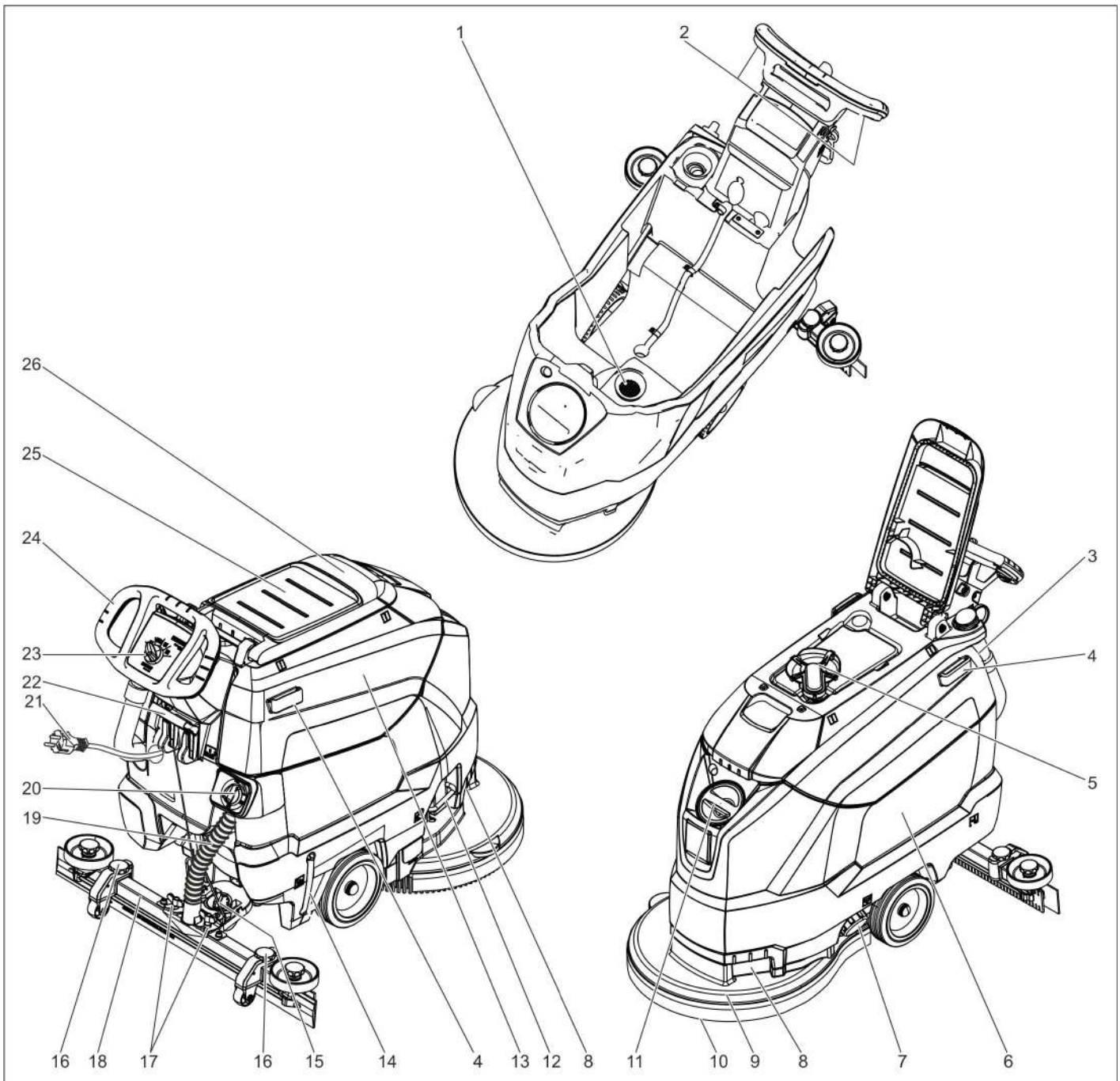
Vyradené stroje obsahujú hodnotné recyklovateľné látky, ktoré by sa mali opäť zužitkovať. Vyradené prístroje likvidujte preto len prostredníctvom na to určených zberných systémov.

Pokyny k zloženiu (REACH)

Aktuálne informácie o zložení nájdete na: www.kaercher.de/REACH

Záruka

V každej krajine platia záručné podmienky našej distribučnej organizácie. Prípadné poruchy vo vašom príslušenstve odstránime počas záručnej lehoty bezplatne, ak sú ich príčinou chyby materiálu alebo výrobné chyby. Pri uplatňovaní záruky sa spolu s dokladom o kúpe zariadenia láskavo obráťte na predajcu alebo na najbližší autorizovaný zákaznícky servis.



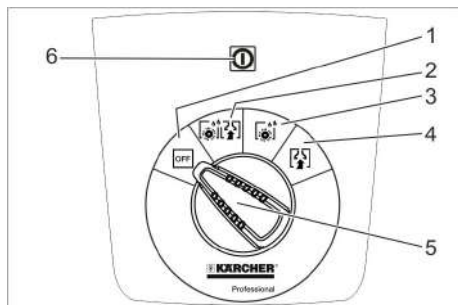
- | | | | |
|----|--|----|---|
| 1 | Filtračné sito | 17 | Krídlové matice na upevnenie sacej nadstavby |
| 2 | Bezpečnostné spínače | 18 | Sací nadstavec * |
| 3 | Vypúšťacia hadica na znečistenú vodu s dávkovacím zariadením | 19 | Vysávací hadica |
| 4 | Upevňovacia lišta pre Homebase | 20 | Regulačná hlava množstva vody |
| 5 | Plavák | 21 | Sieťový kábel so sieťovou zástrčkou |
| 6 | Nádrž na čistú vodu | 22 | Páka spustenia sacej nadstavby |
| 7 | Uzáver nádrže na čistú vodu | 23 | Ovládací panel |
| 8 | Žliabok držiaka | 24 | Posuvná rukoväť |
| 9 | Čistiaca hlava | 25 | Odstavná plocha pre čistiacu súpravu „Homebase Box“ |
| 10 | Kefka na kotúče | 26 | Kryt nádrže znečistenej vody |
| 11 | Plniaci otvor nádrže na čistú vodu | | |
| 12 | Rukoväť na výmenu kefy | | |
| 13 | Nádrž znečistenej vody | | |
| 14 | Zobrazenie stavu naplnenia čistou vodou | | |
| 15 | Otočná rukoväť na sklonenie nasávacieho nosníka | | |
| 16 | Výškovo nastaviteľný nasávací nadstavec * | | |

* nie je v rozsahu dodávky

Farebné označenie

- Ovládacie prvky pre čistiaci proces sú žlté.
- Ovládacie prvky pre údržbu a servis sú svetlosivé.

Ovládací panel



- 1 **OFF**
Prístroj je vypnutý.
- 2 **Normálny režim**
Podlaha sa čistí za mokra a nasáva sa znečistená voda.
- 3 **Intenzívny režim**
Podlaha sa čistí za mokra a nechá sa pôsobiť čistiaci prostriedok.
- 4 **Vysávací režim**
Odsávanie znečistenej vody.
- 5 Prepínač výberu programu
- 6 Kontrolná lampka napájania napätím
Svieti pri zastrčenej sieťovej zástrčke a priloženom sieťovom napätí.

Symbols na prístroji

	Sieťová zástrčka
	Bod upevnenia
	Držiak na mop **
	Stav náplne nádoby na čistú vodu 25%
	Rukoväť na výmenu kefy
	Páka spustenia sacej nadstavby
	Vypúšťací otvor nádoby na čerstvú vodu
	Vypúšťacia hadica znečistenej vody

** Voľba

Pred uvedením do prevádzky

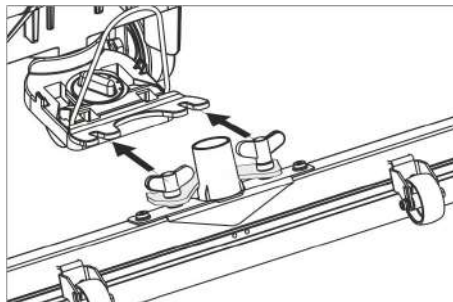
Vyloženie

- Vyskrutkujte skrutky zo strednej dosky palety.
- Zatláčajte prístroj za posuvnú rukoväť dole a vyťahnite strednú dosku.
- Odstráňte klíny pred a vedľa kolies.
- Zatláčajte prístroj za posuvnú rukoväť dole a posuňte dopradu až na okraj palety.

- Zdvihnite prístroj z palety a položte ho na podlahu.

Namontovanie sacieho nadstavca

- Sací nadstavec nasadíte do zavesenia nadstavca tak, aby profilový plech ležal nad zavesením.
- Dotiahnite krídlové matice.



- Nasadíte saciu hadicu.

Prevádzka

⚠ NEBEZPEČENSTVO

Nebezpečenstvo zranenia!

Pri vzniku nebezpečenstva uvoľnite bezpečnostný vypínač/plynovú páčku

Doplnenie prevádzkových látok

Čistá voda

- Otvorte uzáver nádoby na čistú vodu.
- Naplňte čistou vodou (maximálne 60 °C) až po spodnú hranu plniaceho hrdla.
- Uzavrte uzáver nádoby na čerstvú vodu.

Čistiaci prostriedok

⚠ VÝSTRAHA

Nebezpečenstvo poškodenia. Používajte len odporúčaný čistiaci prostriedok. Za iné čistiace prostriedky nesie prevádzkovateľ zvýšené riziko pokiaľ ide o prevádzkovú bezpečnosť a nebezpečenstvo poranenia. Používajte len čistiace prostriedky, ktoré neobsahujú rozpúšťadlá, kyselinu chlór vodíkovú a kyselinu fluórovodíkovú. Dodržujte bezpečnostné pokyny uvedené na čistiacich prostriedkoch.

Upozornenie:

Nepoužívajte žiadne silne peniace čistiace prostriedky.

Odporúčané čistiace prostriedky:

Použitie	čistiaci prostriedok
Čistenie všetkých podláh s odolnosťou voči vode	RM 746 RM 780
Čistenie leštených povrchov (napr. granit)	RM 755 es
Čistenie a základné čistenie priemyselných podláh.	RM 69 ASF
Čistenie a základné čistenie jemnej kameninovej dlažby	RM 753
Čistenie obkladačiek sociálnych zariadení	RM 751
Čistenie a dezinfekcia sociálnych zariadení	RM 732
Odstránenie vrstvy všetkých podláh odolných voči alkáliám (napr. PVC)	RM 752
Odstránenie vrstvy podlahy z linolea	RM 754

- Čistiaci roztok pridajte do nádoby na čistú vodu.

Upozornenie:

Pri prázdnej nádobe na čerstvú vodu pracuje čistiaca hlava bez prítoku kvapaliny.

Nastavenie množstva vody

- Množstvo vody nastavte na regulačnom gombíku primerane k znečisteniu podláh.

Upozornenie:

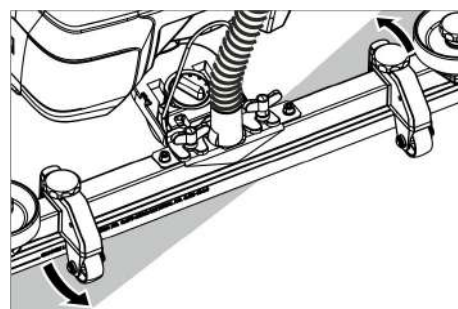
Prvé čistiace pokusy vykonávajte s malým množstvom vody. Množstvo vody po krokoch zväčšujte, až dosiahnete požadovaný čistiaci výsledok.

Nastavenie sacieho nadstavca

Šikmá poloha

Pre zlepšenie výsledku vysávania na keramických povrchoch je možné sací nadstavec pootočiť o 5° šikmej polohy.

- Uvoľnite krídlové skrutky.
- Pootočte sací nadstavec.



- Namontujte krídlové skrutky.

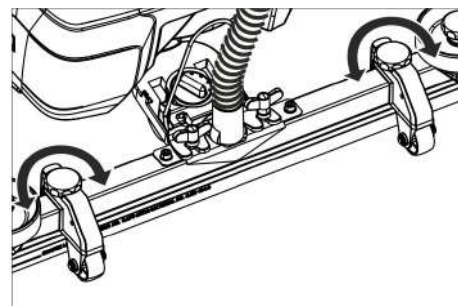
Sklon

Pri nedostatočnom výsledku vysávania je možné zmeniť sklon priameho sacieho nadstavca.

- Nastavte otočnú rukoväť na sklonenie nasávacieho nosníka.

Výška

Pomocou výškového nastavenia sa ovplyvňuje ohýbanie sacích čelustí pri kontakte s podlahou.

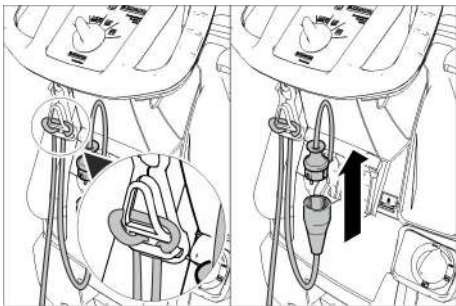


- Prestavujte pokusne výškovo otočné rukoväte, kým sa nedosiahne najlepší výsledok odsávania.

Čistenie

POZOR

Nebezpečenstvo poškodenia povrchu podlahy. Zariadenie neprevádzkujte na mieste.



- Zaveste koniec predlžovacieho kábla na hák uvoľnenia ťahu.
- Spojte sieťovú zástrčku prístroja s predlžovacou šnúrou.
- Sieťovú zástrčku predlžovacej šnúry zastrčte do zásuvky.
- Otočte prepínač čistiaceho programu na požadovaný čistiaci program.
- Stlačte bezpečnostný spínač.

Spustenie sacieho nastavca

- Vytiahnite páku a stlačte ju smerom nadol; nasávací nastavec sa spustí.

Upozornenie:

- Na čistenie dlaždičkových podláh nastavte priamy sací nastavec tak, aby čistenie nebolo vykonávané vpravo uhlie ku špáram.
- Na zlepšenie výsledku odsávania je možné nastaviť šikmú polohu a sklon sacieho nastavca (pozri "Nastavenie sacieho nastavca").
- Ak je nádrž na znečistenú vodu plná, uzatvorí plavák sací otvor a sacia turbína beží so zvýšenými otáčkami. Vypnite v tomto prípade vysávanie a presuňte nádrž na znečistenú vodu na vyprázdnenie.

Zastavenie a odstavenie

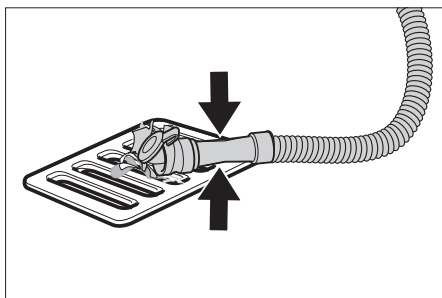
- Prepínač voľby programu prepnite do polohy vysávania.
- Prejdite krátku vzdialenosť smerom dopredu a vysajte zvyšné množstvo vody.
- Zdvihnite saciu nastavbu.
- Prepínač výberu programu prepnite do polohy „OFF“.
- Vytiahnite zástrčku zo zásuvky.

Vypustenie špinavej vody

⚠ VÝSTRAHA

Dodržiavajte miestne predpisy na úpravu odpadových vôd.

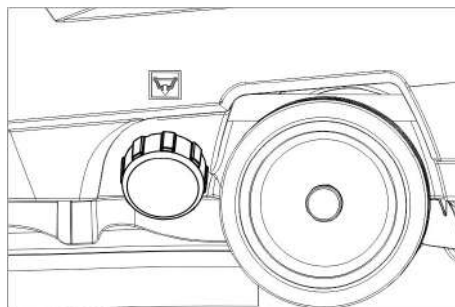
- Vyberte vypúšťaciu hadicu z držiaka a spustite ju nad vhodné zberné zariadenie.



- Stlačte alebo prelomte dávkovacie zariadenie.
- Otvorte veko dávkovacieho zariadenia.

- Vypustite znečistenú vodu - množstvo vody regulujte prostredníctvom stlačenia alebo prelomenia.
- Nádrž na znečistenú vodu vypláchnite čistou vodou.

Vypustenie čistej vody



- Odskrutkujte uzáver nádrže na čerstvú vodu.

Transport

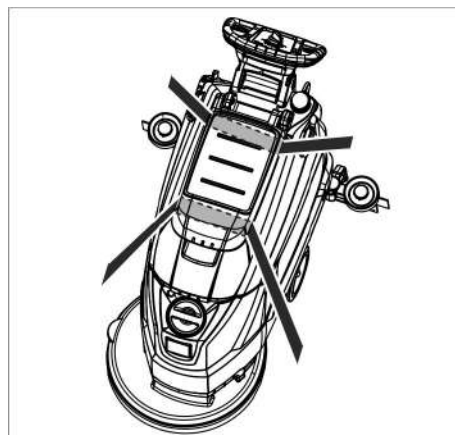
⚠ NEBEZPEČENSTVO

Nebezpečenstvo zranenia! Pri nakladaní a skladaní sa zariadenie smie prístroj prevádzkovať len na stúpaniach do maximálnej hodnoty (pozri "Technické údaje"). Chodte pomaly.

⚠ UPOZORNENIE

Nebezpečenstvo zranenia a poškodenia! Pri prepravovaní prístroja zohľadnite jeho hmotnosť.

- Stlačte posuvný strmeň smerom nadol a zariadenie posuňte.



- Pri preprave vo vozidlách zariadenie zaistite proti zošmyknutiu a prevráteniu podľa platných smerníc.

Uskladnenie

⚠ UPOZORNENIE

Nebezpečenstvo zranenia a poškodenia! Pri uskladnení prístroja zohľadnite jeho hmotnosť.

Toto zariadenie sa smie uschovávať len vo vnútri.

Starostlivosť a údržba

⚠ NEBEZPEČENSTVO

Nebezpečenstvo zranenia! Pred začatím všetkých prác na prístroji otočte prepínač voľby programu do polohy „OFF“ a vytiahnite sieťovú zástrčku.

- Vypustite a zlikvidujte znečistenú a zvyšnú čistou vodu.

Plán údržby

Po každom použití

POZOR

Nebezpečenstvo poškodenia. Prístroj neostrekujte vodou a nepoužívajte žiadne agresívne čistiace prostriedky.

- Vypustite znečistenú vodu.
- Nádrž na znečistenú vodu vypláchnite čistou vodou.
- Stroj zvonka očistite pomocou vlhkej handry namočenej do mierneho umývacieho roztoku.
- Skontrolujte sitko na chlpy, v prípade potreby ho vyčistite.
- Vyčistite sacie stierky a stierky na stieranie, skontrolujte ich z hľadiska opotrebovania a v prípade potreby ich vymeňte.
- Skontrolujte opotrebovanie kefy, v prípade potreby ju vymeňte (pozri „Údržbárske práce“).

Mesačne

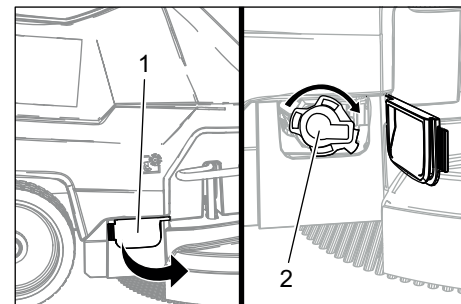
- Vyčistite a skontrolujte tesnenie medzi nádržou na znečistenú vodu a vekom, či tesní a popr. ho vymeňte.
- Sito vyčistite.

Ročne

- Nechajte vykonať servisnú službu predpísanú inšpekciu.

Údržbárske práce

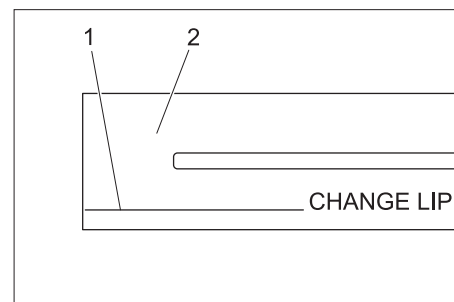
Vyčistenie sita



- 1 Kryt
- 2 Veko

- Otvorte kryt.
- Kryt otočte v smere pohybu hodinových ručičiek a odoberte ho.
- Vyberte sito pod ním a očistite ho.
- Vložte sito.
- Nasadte kryt a zablokujte ho otočením proti smeru pohybu hodinových ručičiek
- Uzavrite kryt.

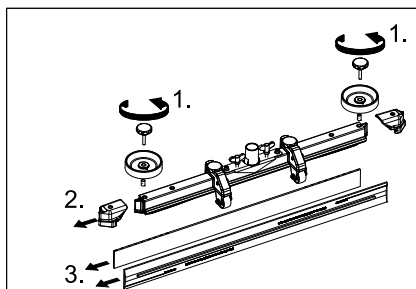
Výmena alebo otočenie sacích stierok



- 1 Značka opotrebovania
- 2 Vysávací hubica

Nasávacie príslušenstvo sa musia vymeniť alebo otočiť, ak sú opotrebované až po značku opotrebovania.

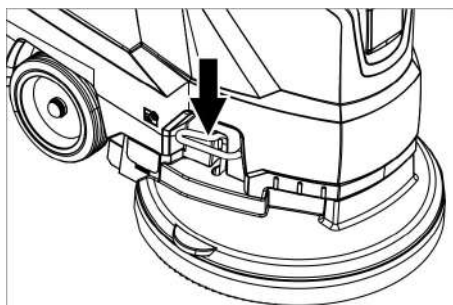
- Zložte sací nadstavec.
- Vyskrutkujte hviezdicový držiak.



- Stiahnite umelohmotné diely.
- Stiahnite sacie stierky.
- Nasuňte nové alebo otočené nasávacie príslušenstvo.
- Nasuňte umelohmotné diely.
- Zaskrutkujte a pevne dotiahnite krížové rukoväte.

Výmena kotúčovej kefy

- Zatláčte prístroj za posuvnú rukoväť dole, tým sa zdvihne čistiaca hlava.
- Pedál výmeny kefy zatláčte cez odpor dozadu smerom dole.



- Ťahajte prístroj dozadu, aby bola prístupná kotúčová kefa.
- Položte novú kotúčovú kefu pred prístroj na podlahu.
- Nabehnite prístrojom so zdvihnutou čistiacou hlavou na novú kotúčovú kefu a spustíte čistiacu hlavu. Kefa zapadne do pohonu kefy.

Odoberte nádrž na znečistenú vodu

- Vypustite znečistenú vodu.



- Odklopte nádrž na znečistenú vodu a postavte ju na bok.

Zmluva o údržbe

Pre spoľahlivú prevádzku stroja môžete uzavrieť s príslušnou predajňou organizácie firmy Kärcher zmluvu o údržbe.

Ochrana proti zamrznutiu

Pri nebezpečenstve mrazu:

- Vypustite nádrž s čistou a znečistenou vodou.
- Stroj odstavte v miestnosti chránenej pred mrazom.

Poruchy

⚠ NEBEZPEČENSTVO

Nebezpečenstvo zranenia! Pred začatím všetkých prác na prístroji otočte prepínač voľby programu do polohy „OFF“ a vytiahnite sieťovú zástrčku.

- Vypustite a zlikvidujte znečistenú a zvyšnú čistou vodu.

Porucha	Odstránenie
Stroj sa nedá naštartovať	Nastavte vypínač s voľbami programov na požadovaný program. Stlačte bezpečnostný spínač. Zasuňte sieťovú zástrčku do zásuvky. Svieti kontrolná lampka napájania napätím?
Nedostatočné množstvo vody	Skontrolujte stav čistej vody, v prípade potreby doplňte nádrž. Zvýšte množstvo vody regulačným tlačidlom Zvýšenie množstva vody. Sito vyčistite.
Nedostatočný sací výkon	Vyčistite a skontrolujte tesnenie medzi nádržou na znečistenú vodu a vekom, či tesní a popr. ho vymeňte. Skontrolujte tesnenia medzi nádržou na odpadovú vodu a čerstvú vodu na možné poškodenie, v prípade potreby vymeňte. Nádrž na znečistenú vodu je plná, odstavte prístroj a vyprázdňte nádobu na znečistenú vodu. Vyčistite filtračné sitko. Vyčistite sacie prúžky na sacej lište a v prípade potreby ich vymeňte. Skontrolujte, či je zavreté veko na vypúšťacej hadici z nádrže na špinavú vodu. Skontrolujte nastavenie sacej lišty. Skontrolujte saciu hadicu, či nie je upchatá. V prípade potreby vyčistite. Skontrolujte saciu hadicu, či je utesnená. V prípade potreby ju vymeňte.
Nedostatočný výsledok čistenia	Skontrolujte opotrebovanie kefy, v prípade potreby ju vymeňte.
Sacia turbína nebeží kruhovým chodom	Plavák vyčistite.
Kefa sa neotáča	Skontrolujte, či cudzie telesá neblokujú kefy, popr. cudzie telesá odstráňte. Uvoľnite bezpečnostný spínač. Chvíľu počkajte. Stlačte bezpečnostný spínač.
Vibrácie pri čistení	Prípadne použite mäkkšie kefy.

Pri poruchách, ktoré nie je možné odstrániť pomocou tejto tabuľky, zavolajte servisnú službu.

Príslušenstvo

Názov	Čís. dielu	Popis
Kotúčová kefa, červená (stredná, štandard)	4.905-026.0	Na používanie pri všetkých bežných čistiacich úlohách.
Kotúčová kefa, prírodná (mäkká)	4.905-027.0	Z prírodných vlákien na čistenie a leštenie.
Kotúčová kefa, čierna (tvrdá)	4.905-029.0	Pre silné znečistenie a základné čistenie. Iba na necitlivé povrchy.
Rotačný tanier s tmičom	4.762-534.0	Na čistenie s kotúčmi. S rýchlou výmennou spojku a Centerlock.
Kotúčová vložka, červená (stredne mäkká)	6.369-079.0	Na čistenie a leštenie všetkých podláh.
Kotúčová vložka, zelená (stredne tvrdá)	6.369-078.0	Na čistenie silno znečistených podláh a na základné čistenie.
Kotúčová vložka, čierna (tvrdá)	6.369-077.0	Pri silno usadenej nečistote a na základné čistenie.
Kotúčová vložka, béžová (jemné zrno)	6.369-468.0	Na leštenie a obnovenie tvrdých a elastických povrchov.
Leštiaca vložka, béžová (podiel prírodných vlákien)	6.371-146.0	
Sací nadstavec, 850 mm, rovný	4.777-401.0	
Sací nadstavec, 850 mm, ohnutý	4.777-411.0	
Súprava Homepage Box	4.035-406.0	
Držiak na mop	9.753-023.0	

Technické údaje

		1.127-002.0	1.127-005.0
Výkon			
Menovité napätie	V	230	220
Druh prúdu	Ph/Hz	1~/50	1~60
Stredný príkon	W	1350	1250
Menovitý výkon nasávacej turbíny	W	550	450
Menovitý výkon pohonu kefiel	W	800	
Sanie			
Sací výkon, množstvo vzduchu (max.)	l/s	20	19
Sací výkon, podtlak (max.)	kPa (mbar)	14,0 (140)	12,0 (120)
Čistiace kefy			
Počet otáčok kefy	1/min	140	172
Priemer kefy	mm	510	
Rozmery a hmotnosť			
Teoretický plošný výkon	m ² /h	2000	
Max. pracovná oblasť stúpanie	%	2	
Objem nádrže čistej/znečistenej vody	l	62/62	
max. teplota vody	°C	60	
Teplota okolia	°C	5...40	
Prázdna hmotnosť (transportná hmotnosť)	kg	60	
Celková hmotnosť (pripravený na prevádzku)	kg	122	
Zistené hodnoty podľa EN 60335-2-72			
Celková hodnota vibrácií	m/s ²	<2,5	
Nebezpečnosť K	m/s ²	0,2	
Hlučnosť L _{PA}	dB(A)	67	65
Nebezpečnosť K _{PA}	dB(A)	2	
Hlučnosť L _{WA} + nebezpečnosť K _{WA}	dB(A)	81	

Príslušenstvo a náhradné diely

Používajte len originálne príslušenstvo a originálne náhradné diely, pretože zaručujú bezpečnú a bezporuchovú prevádzku prístroja. Informácie o príslušenstve a náhradných dieloch nájdete na stránke www.kaercher.com.

EÚ Vyhlásenie o zhode

Týmto vyhlasujeme, že ďalej označený stroj zodpovedá na základe jeho koncepcie a konštrukcie a takisto vyhotovenia, ktoré sme dodali, príslušným základným požiadavkám na bezpečnosť a ochranu zdravia uvedeným v smerniciach EÚ. Pri zmene stroja, ktorá nebola nami odsúhlasená, stráca toto prehlásenie svoju platnosť.

Výrobok: Čistič podláh
Typ: 1.127-xxx
1.515-xxx

Príslušné Smernice EÚ:
2006/42/ES (+2009/127/ES)
2014/30/EÚ

Uplatňované harmonizované normy:

EN 55012: 2007 + A1: 2009
EN 60335-1
EN 60335-2-72
EN 61000-6-2: 2005
EN 62233: 2008

Uplatňované národné normy:

-

Podpísaní jednajú z poverenia a s plnou mocou predstavenstva.


H. Jenner
Chairman of the Board of Management


S. Reiser
Director Regulatory Affairs & Certification

Osoba zodpovedná za dokumentáciu:
S. Reiser

Alfred Kärcher SE & Co. KG
Alfred-Kärcher-Straße 28-40
71364 Winnenden (Germany)
Tel.: +49 7195 14-0
Fax: +49 7195 14-2212

Winnenden, 2019/03/01



Prije prve uporabe Vašeg uređaja pročitajte ove originalne radne upute, postupajte prema njima i sačuvajte ih za kasniju uporabu ili za sljedećeg vlasnika.

Pregled sadržaja

Sigurnosni napuci	HR	1
Funkcija	HR	1
Namjensko korištenje	HR	1
Zaštita okoliša	HR	1
Jamstvo	HR	1
Komandni i funkcijski elementi	HR	2
Prije prve uporabe	HR	3
U radu	HR	3
Zaustavljanje i odlaganje	HR	4
Transport	HR	4
Skladištenje	HR	4
Njega i održavanje	HR	4
Zaštita od smrzavanja	HR	4
Smetnje	HR	5
Pribor	HR	6
Tehnički podaci	HR	6
Pribor i pričuvni dijelovi	HR	6
EU izjava o usklađenosti	HR	6

Sigurnosni napuci

Prije prvog korištenja uređaja pročitajte i uzmite u obzir ove radne upute kao i priloženu brošuru sa sigurnosnim napucima za uređaje za čišćenje četkanjem i ekstraktore br. 5.956-251 te postupajte u skladu s njima.

Uređaj smije raditi samo ako su svi poklopci zatvoreni.

Uređaj se smije koristiti samo na površinama čiji nagib nije veći od maksimalno dopuštenog; vidi odlomak "Tehnički podaci".

⚠ UPOZORENJE

Ne rabite uređaj na površinama pod nagibom.

Sigurnosni uređaji

Sigurnosni uređaji služe za zaštitu korisnika te se stoga ne smiju se mijenjati ili njihova funkcija zaobilaziti.

Sigurnosna sklopka

Pogon četki se isključuje puštanjem sigurnosne sklopke.

Stupnjevi opasnosti

⚠ OPASNOST

Za neposredno prijeteću opasnost koja za posljedicu ima teške tjelesne ozljede ili smrt.

⚠ UPOZORENJE

Za eventualno opasnu situaciju koja može prouzročiti teške tjelesne ozljede ili smrt.

⚠ OPREZ

Napomena koja upućuje na eventualno opasnu situaciju koja može prouzročiti lakše ozljede.

PAŽNJA

Napomena koja upućuje na eventualno opasnu situaciju koja može prouzročiti materijalnu štetu.

Funkcija

Usisavač s funkcijom ribanja namijenjen je za mokro čišćenje ravnih podova.

- Podešavanjem količine vode i količine sredstva za pranje uređaj se lako može prilagoditi različitim zahtjevima čišćenja.
- Doziranje sredstva za pranje može se prilagoditi preko dodavanja u spremniku.
- Uređaj ima spremnike za svježu i prljavu vodu (od po 60 litara). Na taj način je omogućeno efikasno čišćenje uz dugotrajnu primjenu.
- Radna širina od 500 mm omogućava efikasnu i dugotrajnu primjenu.
- Pokreće se guranjem rukama, a učinak pojačava rotacija četki.
- Mrežni pogon omogućava visok učinak bez ograničavanja radnog vremena.

Napomena:

Ovisno o zahtjevima stroj se može opremiti različitim priborom.
Zatražite naš katalog ili posjetite našu internetsku stranicu www.kaercher.com.

Namjensko korištenje

Ovaj uređaj koristite isključivo u skladu s navodima ovih radnih uputa.

- Ovaj uređaj je prikladan za profesionalnu primjenu, npr. u hotelima, školama, bolnicama, tvornicama, prodavaonicama, uredima i ostalim poslovnim prostorima.
- Uređaj se smije koristiti isključivo za čišćenje glatkih podova koji nisu osjetljivi na vlagu niti poliranje.
- Uređaj je koncipiran za čišćenje podova u zatvorenim odnosno natkrivenim prostorijama.
- Uređaj nije prikladan za čišćenje smrznutih podova (npr. u rashladnim komorama).
- Uređaj se smije opremiti isključivo originalnim priborom i pričuvnim dijelovima.
- Uređaj nije prikladan za primjenu u područjima gdje postoji opasnost od eksplozija.
- Uređajem se ne smiju skupljati zapaljivi plinovi, nerazrijeđene kiseline niti otapala.
U to spadaju benzin, razrjeđivači za boje ili lož ulje, jer se njihovim kovitlanjem i miješanjem s usisnim zrakom mogu formirati eksplozivne smjese. Osim toga aceton, nerazrijeđene kiseline i otapala, budući da nagrizaju materijale koji se koriste u uređaju.
- Uređaj je predviđen za rad na ploham s najvišim nagibom, navedenim u odlomku "Tehnički podaci".

Zaštita okoliša



Materijali ambalaže se mogu reciklirati. Molimo Vas da ambalažu ne odlažete u kućne otpatke, već ih predajte kao sekundarne sirovine.



Stari uređaji sadrže vrijedne materijale koji se mogu reciklirati te bi ih stoga trebalo predati kao sekundarne sirovine. Stoga Vas molimo da stare uređaje zbrinete preko odgovarajućih sabirnih suštava.

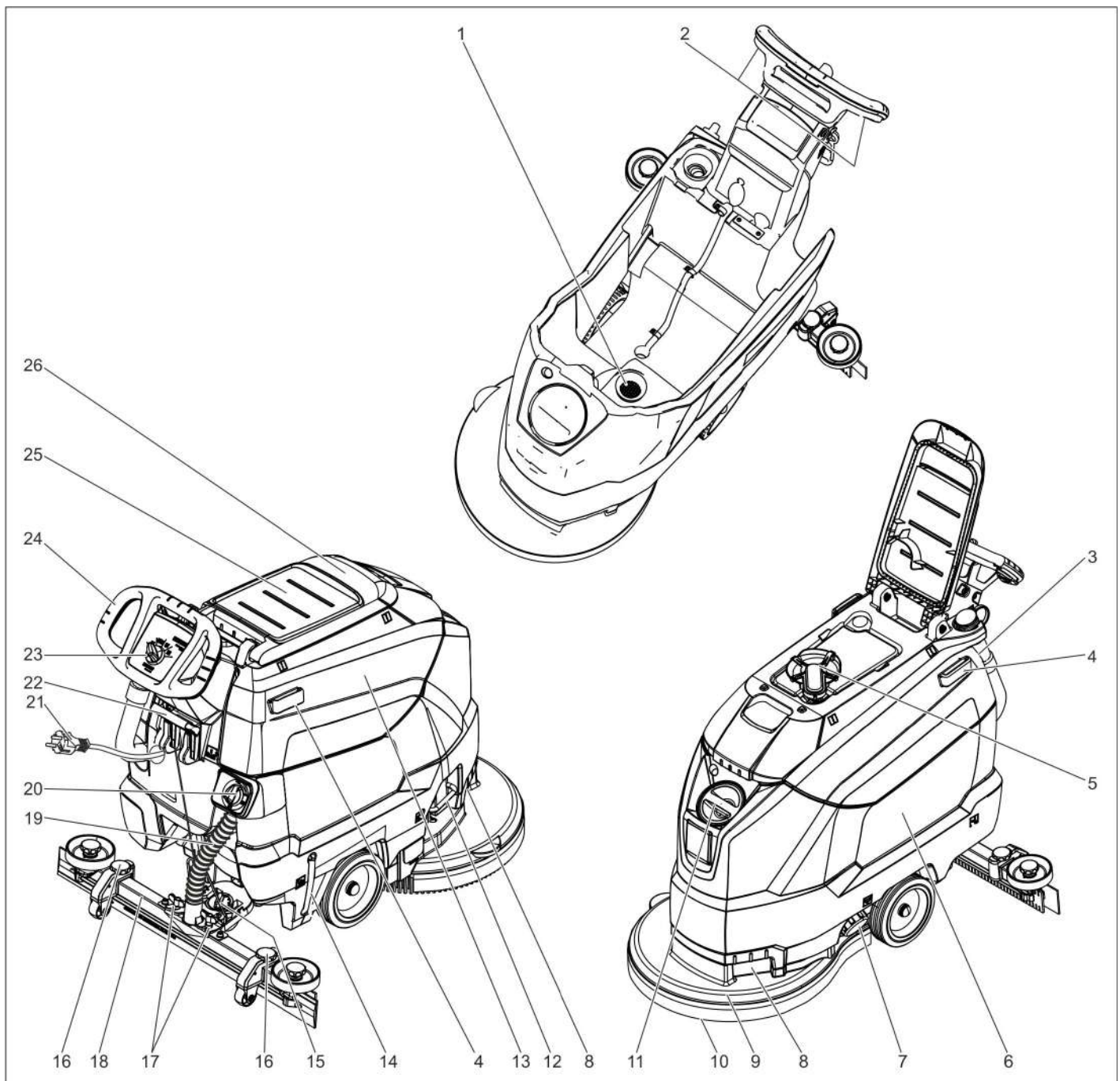
Napomene o sastojcima (REACH)

Aktualne informacije o sastojcima možete pronaći na stranici:

www.kaercher.de/REACH

Jamstvo

U svakoj zemlji važe jamstveni uvjeti koje je izdala naša nadležna organizacija za distribuciju. Eventualne smetnje na priboru za vrijeme trajanja jamstva uklanjamo besplatno ukoliko je uzrok greška u materijalu ili proizvodnji. U slučaju koji podliježe garanciji obratite se, uz prilaganje potvrde o kupnji, Vašem prodavaču ili najbližoj ovlaštenoj servisnoj službi.



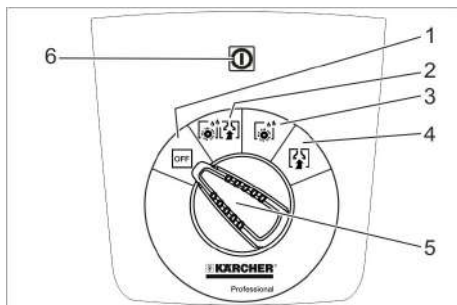
- | | |
|--|--|
| 1 Mrežica za skupljanje vlakana | 17 Leptir matice za pričvršćenje usisne konzole |
| 2 Sigurnosna sklopka | 18 Usisna konzola * |
| 3 Crijevo za ispuštanje prljave vode s dozatorom | 19 Usisno crijevo |
| 4 Potporna tračnica za Homebase | 20 Gumb za regulaciju količine vode |
| 5 Plovak | 21 Strujni kabel sa strujnim utikačem |
| 6 Spremnik svježe vode | 22 Poluga za spuštanje usisne konzole |
| 7 Zatvarač spremnika svježe vode | 23 Komandni pult |
| 8 Udubljenje za držanje | 24 Potisna ručica |
| 9 Blok čistača | 25 Mjesto za odlaganje kompleta za čišćenje "Homebase Box" |
| 10 Pločasta četka | 26 Poklopac spremnika prljave vode |
| 11 Otvor za punjenje spremnika svježe vode | |
| 12 Kuka za zamjenu četki | |
| 13 Spremnik prljave vode | |
| 14 Pokazivač napunjenosti spremnika svježe vode | |
| 15 Okretna ručka za naginjanje usisne konzole | |
| 16 Namještanje visine usisne konzole * | |

* nije u opsegu isporuke

Oznaka u boji

- Komandni elementi za proces čišćenja su žuti.
- Komandni elementi za održavanje i servis su svijetlo sivi.

Komandni pult



- 1 **OFF**
Uređaj je isključen.
- 2 **Normalni način rada**
Mokro čišćenje poda i usisavanje prljave vode.
- 3 **Intenzivno čišćenje**
Mokro čišćenje poda i čekanje da sredstvo za pranje djeluje.
- 4 **Usisavanje**
Usisavanje nastale prljavštine.
- 5 Sklopka za odabir programa
- 6 Indikator dovoda napona
Svjetli ako je strujni utikač utaknut i električni napon uspostavljen.

Simboli na aparatu

	Strujni utikač
	Točka vezanja
	Držač brisača **
	Razina napunjenosti spremnika svježe vode 25%
	Kuka za zamjenu četki
	Poluga za spuštavanje usisne konzole
	Ispusni otvor spremnika svježe vode
	Ispusno crijevo prljave vode

** Opcija

Prije prve uporabe

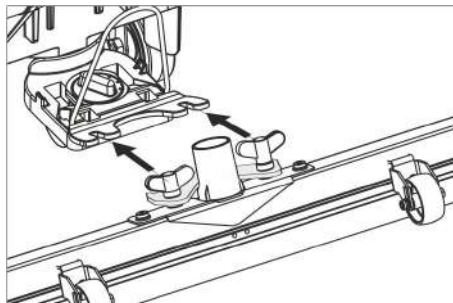
Istovar

- ➔ Izvijte vijke iz srednje daske palete.
- ➔ Uređaj pritisnite na dolje držeći ga za potisnu ručicu pa izvucite srednju dasku.
- ➔ Uklonite podmetače koji se nalaze iza i pored kotača.

- ➔ Pritisnite uređaj na dolje držeći ga za potisnu ručicu pa ga gurnite naprijed do ruba palete.
- ➔ Podignite uređaj s palete i postavite na tlo.

Montiranje usisne konzole

- ➔ Usisnu konzolu postavite u njen ovjes tako da se limeni profil nalazi iznad ovjesa.
- ➔ Zategnite leptir matice.



- ➔ Nataknite usisno crijevo.

U radu

⚠ OPASNOST

Opasnost od ozljeda!

U slučaju opasnosti pustite sigurnosnu sklopku/voznu polugu.

Punjenje radnih medija

Svježa voda

- ➔ Otvorite zatvarač spremnika svježe vode.
- ➔ Dolijte svježju vodu (maksimalno 60°C) do donjeg ruba nastavka za punjenje.
- ➔ Zatvorite zatvarač spremnika svježe vode.

Sredstvo za pranje

⚠ UPOZORENJE

Opasnost od oštećenja. Koristite samo preporučena sredstva za pranje. Za druga sredstva za pranje korisnik na sebe preuzima povećani rizik od nesreća i remećenja sigurnosti pri radu.

Koristite samo sredstva za pranje koja ne sadrže otapala, solnu i fluorovodičnu kiselinu.

Obratite pažnju na sigurnosne napomene na sredstvima za pranje.

Napomena:

Ne primjenjujte sredstva za pranje koja jako pjene.

Preporučena sredstva za pranje:

Primjena	sredstva za pranje
Redovito čišćenje svih podova otpornih na vodu	RM 746 RM 780
Redovito čišćenje sjajnih površina (npr. granita)	RM 755 es
Redovito i temeljno čišćenje industrijskih podova	RM 69 ASF
Redovito i temeljno čišćenje podova od fine keramike	RM 753
Redovito i temeljno čišćenje podova u sanitarnim prostorijama	RM 751
Čišćenje i dezinfekcija u sanitarnim prostorijama	RM 732

Skidanje slojeva sa svih podova otpornih na alkalijske (npr. PVC)	RM 752
Skidanje slojeva linoleumskih podova	RM 754

- ➔ Dodajte sredstvo za pranje u spremnik svježe vode.

Napomena:

Kada je spremnik svježe vode prazan, blok čistača nastavlja raditi bez dovoda tekućine.

Podešavanje količine vode

- ➔ Odgovarajućim gumbom podesite količinu vode ovisno o zaprljanju podne obloge.

Napomena:

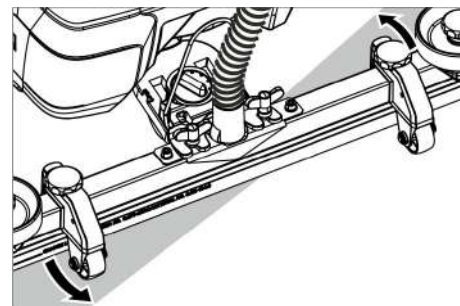
Prve pokušaje čišćenja izvedite s malom količinom vode. Postupno povećavajte količinu vode sve dok se ne dostigne željeni rezultat čišćenja.

Podešavanje usisne konzole

Nakrivljenost

Za poboljšanje rezultata usisavanja na pločanim podnim površinama usisna se konzola može zakrenuti do najviše 5°.

- ➔ Otpustite krične vijke.
- ➔ Okrenite usisnu konzolu.



- ➔ Zategnite krične vijke.

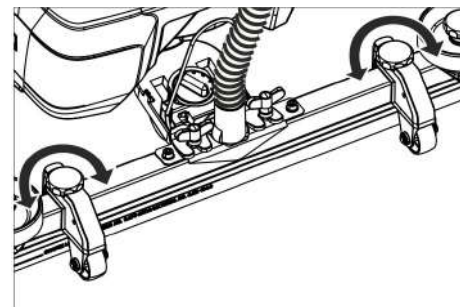
Nagib

Ako je rezultat usisavanja nezadovoljavajući, moguće je promijeniti nagib ravne usisne konzole.

- ➔ Namjestite okretnu ručku za nagnjanje usisne konzole.

Visina

Podešavanje visine ima utjecaja na savijanje gumica za usisavanje prljavštine pri kontaktu s tlom.

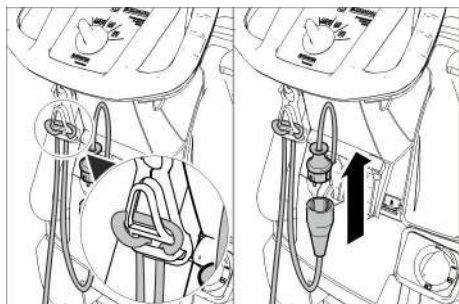


- ➔ Pomičite okretnu ručku namještanja visine tako da dobijete najbolji rezultat usisavanja.

Čišćenje

PAŽNJA

Opasnost od oštećenja podne obloge. Ne dopustite da uređaj radi u mjestu.



- Objesite kraj produžnog kabela na kao omču na kuku za vlačno rasterećenje.
- Strujni utikač uređaja spojite s produžnim kablom.
- Utikač produžnog kabela utaknite u utičnicu.
- Sklopku za odabir programa okrenite na željeni program čišćenja.
- Aktivirajte sigurnosnu sklopku.

Spuštanje usisne konzole

- Izvucite polugu i pritisnite je prema dolje; usisna konzola se spušta.

Napomena:

- Za čišćenje popločanih površina ravnu usisnu konzolu namjestite tako da se ne čisti pod pravim kutom u odnosu na spojeve između pločica.
- Za poboljšanje rezultata usisavanja usisna se konzola može nagnuti odnosno zakrenuti u odgovarajući položaj (vidi "Podešavanje usisne konzole").
- Ako je spremnik prljave vode pun, pločak zatvara usisni otvor i usisna turbina radi s povećanim brojem okretaja. U tom slučaju isključite usisavanje i ispraznite spremnik prljave vode.

Zaustavljanje i odlaganje

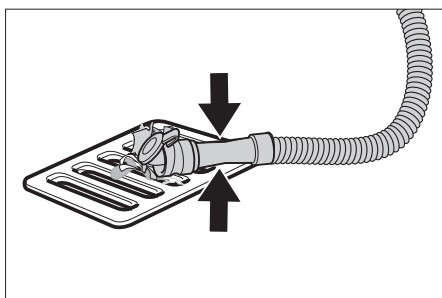
- Sklopku za odabir programa prebacite na "Usisavanje".
- Pomaknite uređaj malo prema naprijed i usisajte preostalu vodu.
- Nadignite usisnu konzolu.
- Sklopku za odabir programa prebacite na „OFF“.
- Strujni utikač izvucite iz utičnice.

Ispuštanje prljave vode

⚠ UPOZORENJE

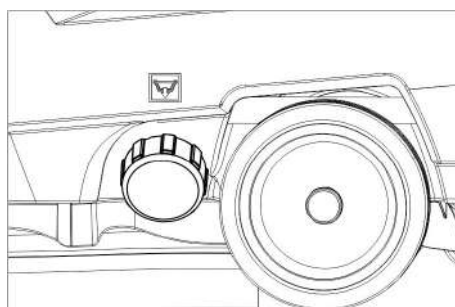
Pridržavajte se lokalnih propisa za zbrinjavanje otpadne vode.

- Izvadite ispusno crijevo iz držača te ga spustite nad prikladni sabirnik.



- Sabijte ili preklopite dozator.
- Otvorite poklopac dozatora.
- Ispustite prljavu vodu - pritiskanjem ili presavijanjem prilagođavajte količinu vode.
- Spremnik prljave vode isperite čistom vodom.

Ispuštanje svježe vode



- Odvijte zatvarač spremnika svježe vode.

Transport

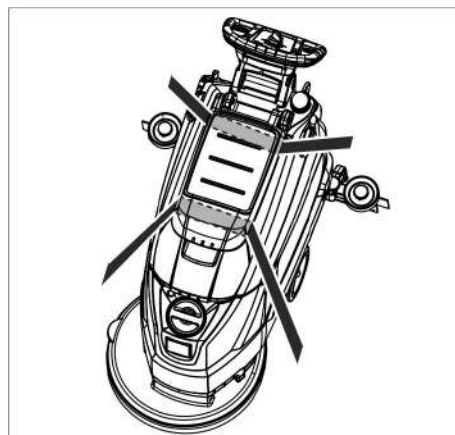
⚠ OPASNOST

Opasnost od ozljeda! Uređaj se radi utovara i istovara smije voziti samo na nagibima manjim od dozvoljenog maksimuma (vidi "Tehničke podatke"). Vozite polako.

⚠ OPREZ

Opasnost od ozljeda i oštećenja! Prilikom transporta pazite na težinu uređaja.

- Potisnu ručicu pritisnite prema dolje i gurajte uređaj.



- Prilikom transporta vozilima osigurajte uređaj od klizanja i naginjanja sukladno odgovarajućim mjerodavnim propisima.

Skladištenje

⚠ OPREZ

Opasnost od ozljeda i oštećenja! Pri skladištenju imajte u vidu težinu uređaja.

Ovaj se uređaj smije skladištiti samo u zatvorenom prostoričama.

Njega i održavanje

⚠ OPASNOST

Opasnost od ozljeda! Prije svih radova na stroju postavite sklopku za odabir programa na "OFF" i izvucite strujni utikač iz utičnice.

- Ispustite i zbrinite prljavu i preostalu svježu vodu.

Plan održavanja

Nakon svake primjene

PAŽNJA

Opasnost od oštećenja. Stroj ne prskajte vodom i ne primjenjujte nagrizajuća sredstva za pranje.

- Ispustite prljavu vodu.
- Spremnik prljave vode isperite čistom vodom.
- Uređaj prebrišite izvana vlažnom krpom natopljenom u otopinu blagog sredstva za pranje.
- Provjerite mrežicu za skupljanje vlakana te je po potrebi očistite.
- Očistite gumice za prikupljanje i usisavanje prljavštine, provjerite im pohabanoost te ih po potrebi zamijenite.
- Provjerite istrošenost četke, po potrebi je zamijenite (vidi poglavlje "Radovi na održavanju").

Mjesečno

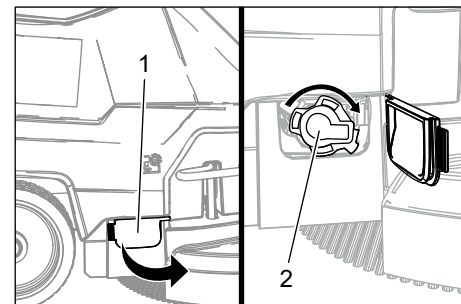
- Očistite brtvila između spremnika prljave vode i poklopca, provjerite zavrtnjevanost i po potrebi zamijenite.
- Očistite mrežicu.

Godišnje

- Uređaj predajte servisnoj službi radi provođenja propisanog tehničkog pregleda.

Radovi na održavanju

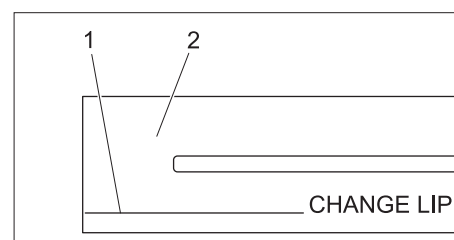
Čišćenje mrežice



- 1 Poklopac
- 2 Poklopac

- Otvorite poklopac.
- Okrećite poklopac u smjeru kazaljke na satu i skinite ga.
- Izvadite mrežicu koja se nalazi ispod njega i očistite je.
- Umetnite mrežicu.
- Postavite poklopac i zatvorite ga okretanjem u smjeru suprotnom od smjera kazaljke na satu
- Zatvorite poklopac.

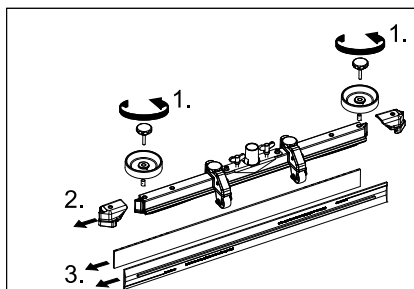
Zamjena ili prevrtanje gumica za usisavanje prljavštine



- 1 Oznaka pohabanoosti
- 2 Gumica za usisavanje

Gumice za usisavanje moraju se zamijeniti ili izvrnuti onda kada su istrošene do oznake pohabanosti.

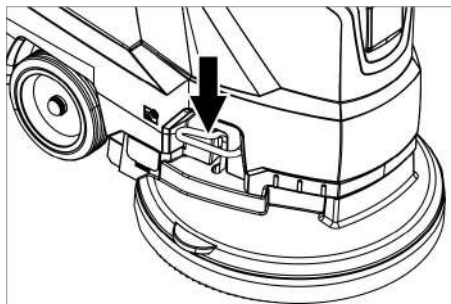
- Skinite usisnu konzolu.
- Odvijte zvjezdaste pričvrstnike.



- Skinite plastične dijelove.
- Skinite gumice za usisavanje prljavštine.
- Umetnite nove ili prevrnute gumice za usisavanje.
- Nataknite plastične dijelove.
- Umetnite i zategnite zvjezdaste pričvrstnike.

Zamjena pločaste četke

- Uređaj pritisnite na dolje držeći ga za potisnu ručicu kako bi se blok čistača podigao.
- Pedalu za zamjenu četke pritisnite prema dolje prelazeći pritom preko osjetnog otpora.



- Izvucite uređaj unatrag da pločasta četka bude lako dostupna.
- Položite novu pločastu četku na tlo ispred uređaja.
- Uređaj s podignutim blokom čistača navežite na novu pločastu četku pa spustite blok čistača. Četka se uglavljuje u pogon.

Skidanje spremnika prljave vode

- Ispustite prljavu vodu.



- Podignite spremnik prljave vode i stavite ga u stranu.

Ugovor o servisiranju

Radi osiguranja pouzdanog rada stroja možete s nadležnim prodajnim uredom Kärcher sklopiti ugovor o servisiranju.

Zaštita od smrzavanja

U slučaju opasnosti od smrzavanja:

- Ispraznite spremnik svježe i prljave vode.
- Uređaj odložite na mjesto zaštićeno od mraza.

Smetnje

⚠ OPASNOST

Opasnost od ozljeda! Prije svih radova na stroju postavite sklopku za odabir programa na "OFF" i izvucite strujni utikač iz utičnice.

- Ispustite i zbrinite prljavu i preostalu svježu vodu.

Smetnja	Otklanjanje
Uređaj se ne može pokrenuti	Sklopku za odabir programa namjestite na željeni program. Aktivirajte sigurnosnu sklopku. Strujni utikač utaknite u utičnicu. Svijetli li indikator dovoda napona?
Nedovoljna količina vode	Provjerite razinu svježe vode i po potrebi dopunite spremnik. Gumbom za regulaciju povišite količinu vode. Očistite mrežicu.
Nedovoljan učinak usisavanja	Očistite brtvila između spremnika prljave vode i poklopca, provjerite zabrtvljenost i po potrebi zamijenite. Provjerite jesu li brtvila između spremnika za prljavu i spremnika za čistu vodu oštećena te ih prema potrebi zamijenite. Spremnik prljave vode je pun: isključite uređaj i ispraznite spremnik Očistite mrežicu za skupljanje vlakana. Očistite gumice za usisavanje prljavštine na usisnoj konzoli, po potrebi ih zamijenite. Provjerite je li poklopac crijeva za ispuštanje prljave vode zatvoren. Provjerite podešenost usisne konzole. Provjerite da usisno crijevo nije začepljeno te ga po potrebi očistite. Provjerite zabrtvljenost usisnog crijeva te ga po potrebi zamijenite.
Nezadovoljavajući rezultat čišćenja	Provjerite istrošenost četke, po potrebi je zamijenite.
Usisna turbina radi neravnomjerno	Očistite plovak.
Četka se ne vrti	Provjerite da neko strano tijelo ne blokira četku te ga otklonite. Pustite sigurnosnu sklopku. Pričekajte trenutak. Aktivirajte sigurnosnu sklopku.
Vibracije prilikom čišćenja	Koristite eventualno mekšu četku.

U slučaju smetnji koje se ne mogu otkloniti uz pomoć ove tablice, pozovite servisnu službu.

Pribor

Naziv	Br. dijela	Opis
crvena (srednje mekana, standardna) pločasta četka	4.905-026.0	Za primjenu za sve uobičajene zadatke čišćenja.
prirodna (meka) pločasta četka	4.905-027.0	Od prirodnih vlakana za pranje i poliranje.
crna (tvrda) pločasta četka	4.905-029.0	Za jaka zaprljanja i za temeljito čišćenje. Samo za neosjetljive podloge.
Noseći kotur sa spužvastim diskom	4.762-534.0	Za čišćenje spužvastim diskovima. Sa spojkom za brzu zamjenu i centralnim zaključavanjem.
Crveni, srednje mekani spužvasti disk	6.369-079.0	Za čišćenje i pranje svih podova.
Zeleni, srednje tvrdi spužvasti disk	6.369-078.0	Za čišćenje jako zaprljanih podova i za temeljito čišćenje.
Crni, tvrdi spužvasti disk	6.369-077.0	Za tvrdokornu prijavštinu i za temeljito čišćenje.
Spužvasti disk bež boje s blagom granulacijom	6.369-468.0	Za poliranje i osvježavanje tvrdih i elastičnih podloga.
Spužvasti disk bež boje, dijelom od prirodne dlake	6.371-146.0	
Ravna usisna konzola, 850 mm	4.777-401.0	
Zakrivljena usisna konzola, 850 mm	4.777-411.0	
Komplet Homebase Box	4.035-406.0	
Držač brisača	9.753-023.0	

Tehnički podaci

		1.127-002.0	1.127-005.0
Snaga			
Nazivni napon	V	230	220
Vrsta struje	Ph/Hz	1~/50	1~60
Prosječna potrošnja energije	W	1350	1250
Nazivna snaga usisne turbine	W	550	450
Nazivna snaga pogona četki	W	800	
Usisivanje			
Maksimalna usisna snaga, protok zraka	l/s	20	19
Maksimalan učinak usisavanja, podtlak	kPa (mbar)	14,0 (140)	12,0 (120)
Četke za čišćenje			
Broj okretaja četki	1/min	140	172
Promjer četki	mm	510	
Dimenzije i težine			
Teoretski površinski učinak	m ² /h	2000	
Maks. nagib radnog područja	%	2	
Zapremnina spremnika svježe/prljave vode	l	62/62	
Maks. temperatura vode	°C	60	
Okolna temperatura	°C	5...40	
Neto težina (transportna težina)	kg	60	
Ukupna težina uređaja spremnog za rad	kg	122	
Utvrđene vrijednosti prema EN 60335-2- 72			
Ukupna vrijednost oscilacija	m/s ²	<2,5	
Nepouzdanost K	m/s ²	0,2	
Razina zvučnog tlaka L _{pA}	dB(A)	67	65
Nepouzdanost K _{pA}	dB(A)	2	
Razina zvučne snage L _{WA} + nepouzdanost K _{WA}	dB(A)	81	

Pribor i pričuvni dijelovi

1.515-xxx

Upotrebljavajte samo originalni pribor i originalne rezervne dijelove, oni jamče za siguran rad uređaja bez smetnji. Informacije o priboru i rezervnim dijelovima možete pronaći na www.kaercher.com.

EU izjava o usklađenosti

Izjavljujemo da navedeni uređaj u svojoj zamisli i konstrukciji te kod nas korištenoj izvedbi odgovara osnovnim sigurnosnim i zdravstvenim zahtjevima u skladu s niže navedenim direktivama Europske Zajednice. Ova izjava gubi valjanost u slučaju izmjene stroja koja nisu ugovorene s nama.


Proizvod: čistač podova
Tip: 1.127-xxx

Odgovarajuće smjernice EU:
2006/42/EZ (+2009/127/EZ)
2014/30/EU

Primijenjene usklađene norme:
EN 55012: 2007 + A1: 2009
EN 60335-1
EN 60335-2-72
EN 61000-6-2: 2005
EN 62233: 2008

Primijenjeni nacionalni standardi:
-

Dolje potpisani djeluju u ime i po opunomoćenju uprave.


H. Jenner

Chairman of the Board of Management



S. Reiser

Director Regulatory Affairs & Certification

Opunomoćeni za izradu dokumentacije:
S. Reiser

Alfred Kärcher SE & Co. KG
Alfred-Kärcher-Straße 28-40
71364 Winnenden (Germany)
Tel.: +49 7195 14-0
Fax: +49 7195 14-2212

Winnenden, 2019/03/01

 Pre prve upotrebe Vašeg uređaja pročitajte ove originalno uputstvo za rad, postupajte prema njemu i sačuvajte ga za kasniju upotrebu ili za sledećeg vlasnika.

Pregled sadržaja

Sigurnosne napomene	SR	1
Funkcija	SR	1
Namensko korišćenje	SR	1
Zaštita životne sredine	SR	1
Garancija	SR	1
Komandni i funkcioni elementi .	SR	2
Pre upotrebe	SR	3
Rad	SR	3
Zaustavljanje i odlaganje	SR	4
Transport	SR	4
Skladištenje	SR	4
Nega i održavanje	SR	4
Zaštita od smrzavanja	SR	5
Smetnje	SR	6
Pribor	SR	6
Tehnički podaci	SR	7
Pribor i rezervni delovi	SR	7
Izjava o usklađenosti sa propisima EU	SR	7

Sigurnosne napomene

Pre prvog korišćenja uređaja pročitajte i uzmite u obzir ovo radno uputstvo kao i priloženu brošuru sa sigurnosnim napomenama za uređaje za čišćenje četkanjem i ekstraktore br. 5.956-251 i postupajte u skladu sa njima.

Uređaj sme raditi samo ako su svi poklopci zatvoreni.

Uređaj sme da radi samo na površinama čiji nagib nije veći od maksimalno dozvoljenog; vidi odlomak "Tehnički podaci".

UPOZORENJE

Nemojte upotrebljavati uređaj na terenima pod nagibom.

Sigurnosni elementi

Bezbednosni uređaji služe za zaštitu korisnika i zato ne smeju da se menjaju ili da se njihova funkcija zaobilazi.

Sigurnosni prekidač

Pogon četki se isključuje puštanjem sigurnosnog prekidača.

Stepeni opasnosti

OPASNOST

Ukazuje na neposredno preteću opasnost koja dovodi do teških telesnih povreda ili smrti.

UPOZORENJE

Ukazuje na eventualno opasnu situaciju koja može dovesti do teških telesnih povreda ili smrti.

OPREZ

Napomena koja ukazuje na eventualno opasnu situaciju, koja može izazvati lakše telesne povrede.

PAŽNJA

Napomena koja ukazuje na eventualno opasnu situaciju koja može izazvati materijalne štete.

Funkcija

Mašina za ribanje i usisavanje je namenjena za mokro čišćenje ravnih podova.

- Podešavanjem količine vode i količine deterdženta uređaj lako može da se prilagodi tako da udovoljava različitim zahtevima čišćenja.
- Doziranje deterdženta može se prilagoditi preko dodavanja u rezervoaru.
- Uređaj ima rezervoare za svežu i prljavu vodu (od po 60 litara). Na taj način omogućava efikasno čišćenje uz dugotrajnu primenu.
- Radna širina od 500 mm omogućava efikasnu i dugotrajnu primenu.
- Pokreće se guranjem rukama, a dejstvo se dodatno pojačava rotacijom četki.
- Mrežni pogon omogućava visoku snagu bez ograničavanja radnog vremena.

Napomena:

Zavisno od zahteva čišćenja uređaj može da se opremi različitim priborom.

Zatražite naš katalog ili posetite našu Internet stranicu pod www.kaercher.com.

Namensko korišćenje

Ovaj uređaj koristite isključivo u skladu sa navodima ovog radnog uputstva.

- Ovaj uređaj je prikladan za profesionalnu primjenu, npr. u hotelima, školama, bolnicama, fabrikama, prodavnicama, kancelarijama i ostalim poslovnim prostorima.
 - Uređaj sme da se koristi isključivo za čišćenje glatkih podova koji nisu osetljivi na vlagu niti poliranje.
 - Uređaj je razvijen za čišćenje podova u zatvorenim prostorijama odnosno podova natkrivenih površina.
 - Uređaj nije prikladan za čišćenje smrznutih podova (npr. u rashladnim komorama).
 - Uređaj se sme opremiti isključivo originalnim priborom i rezervnim delovima.
 - Uređaj nije prikladan za primenu u područjima gde postoji opasnost od eksplozija.
 - Uređajem se ne smeju skupljati zapaljivi gasovi, nerazređene kiseline niti rastvarači.
- U to spadaju benzin, razređivači za boje ili lož ulje, jer se njihovim kovitlanjem i mešanjem sa usisnim vazduhom mogu formirati eksplozivne smese. Osim toga aceton, nerazređene kiseline i razređivači, budući da nagrizaaju materijale koji se koriste u uređaju.
- Uređaj je predviđen za rad na površinama sa najvišim nagibom navedenim u odlomku "Tehnički podaci".

Zaštita životne sredine



Ambalaža se može ponovo preraditi. Molimo Vas da ambalažu ne bacate u kućne otpatke nego da je dostavite na odgovarajuća mesta za ponovnu preradu.



Stari uređaji sadrže vredne materijale sa sposobnošću recikliranja i treba ih dostaviti na ponovnu preradu. Stoga Vas molimo da stare uređaje odložite u otpad putem primerenih sabirnih sistema.

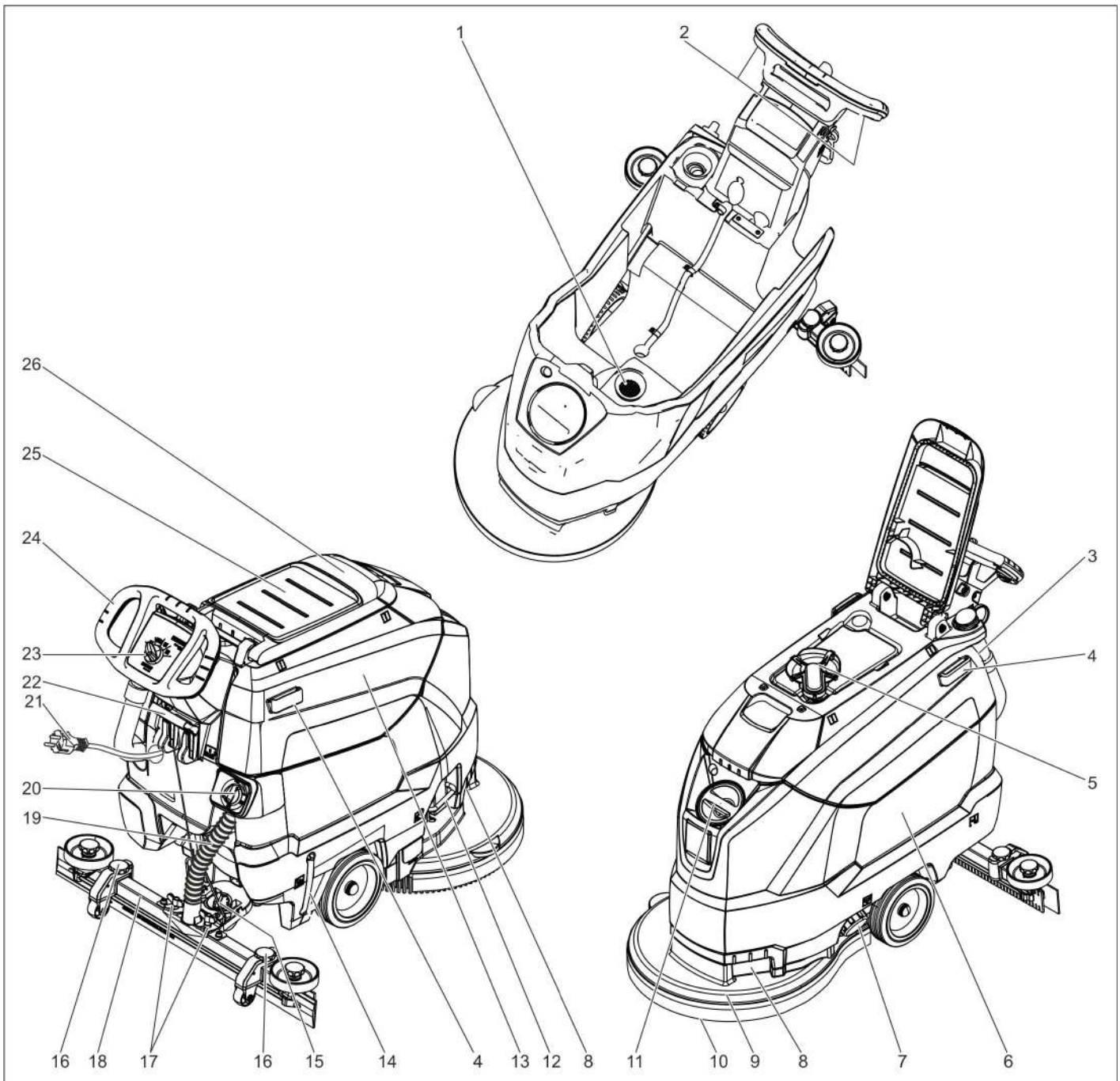
Napomene o sastojcima (REACH)

Aktuelne informacije o sastojcima možete pronaći na stranici:

www.kaercher.de/REACH

Garancija

U svakoj zemlji važe garantni uslovi koje je izdala naša nadležna distributivna organizacija. Eventualne smetnje na priboru za vreme trajanja garancije otklanjamo besplatno, ukoliko je uzrok greška u materijalu ili proizvodnji. U slučaju koji podleže garanciji obratite se sa potvrdom o kupovini Vašem prodavcu ili najbližoj ovlašćenoj servisnoj službi.



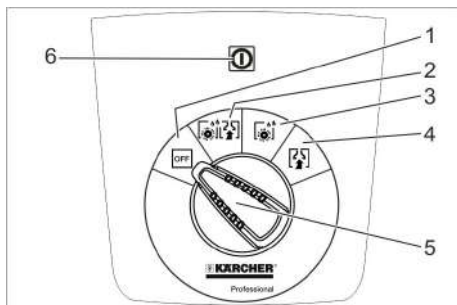
- | | |
|---|---|
| 1 Mrežica za skupljanje vlakana | 17 Leptir navrtke za pričvršćenje usisne konzole |
| 2 Sigurnosni prekidač | 18 Usisna konzola * |
| 3 Crevo za ispuštanje prijave vode sa dozatorom | 19 Usisno crevo |
| 4 Potporna šina za Homebase | 20 Dugme za regulisanje količine vode |
| 5 Plovak | 21 Strujni kabl sa utikačem |
| 6 Rezervoar za svežu vodu | 22 Poluga za spuštanje usisne konzole |
| 7 Zatvarač rezervoara sveže vode | 23 Komandni pult |
| 8 Udubljenje za držanje | 24 Potisna ručica |
| 9 Blok čistača | 25 Mesto za odlaganje kompleta za čišćenje "Homebase Box" |
| 10 Pločasta četka | 26 Poklopac rezervoara za prijavu vodu |
| 11 Otvor za punjenje rezervoara za svežu vodu | |
| 12 Kuka za zamenu četki | |
| 13 Rezervoar za prijavu vodu | |
| 14 Indikator napunjenosti rezervoara sveže vode | |
| 15 Obrtna ručka za naginjanje usisne konzole | |
| 16 Podešavanje visine usisne konzole * | |

* nije u obimu isporuke

Oznaka u boji

- Komandni elementi za proces čišćenja su žuti.
- Komandni elementi za održavanje i servis su svetlo sivi.

Komandni pult



- 1 **OFF**
Uređaj je isključen.
- 2 **Normalni način rada**
Mokro čišćenje poda i usisavanje prljave vode.
- 3 **Intenzivno čišćenje**
Mokro čišćenje poda i čekanje da deterdžent deluje.
- 4 **Usisavanje**
Usisavanje nastale prljavštine.
- 5 Prekidač za izbor programa
- 6 Indikator dovoda napona
Svetli ako je strujni utikač utaknut i električni napon uspostavljen.

Simboli na aparatu

	Strujni utikač
	Tačka vezivanja
	Držač brisača za pod **
	Nivo napunjenosti rezervoara sveže vode 25%
	Kuka za zamenu četki
	Poluga za spuštavanje usisne konzole
	Ispusni otvor rezervoara za svežu vodu
	Ispusno crevo prljave vode

** Opcija

Pre upotrebe

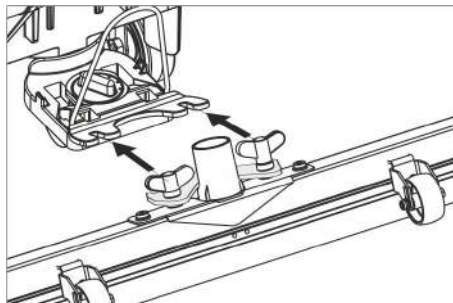
Istovar

- Izvijte zavrtnje iz srednje daske palete.
- Uređaj pritisnite na dole držeći ga za potisnu ručku pa izvucite srednju dasku.
- Uklonite podmetače koji se nalaze iza i pored točkova.

- Pritisnite uređaj na dole držeći ga za potisnu ručku pa ga gurnite napred do ivice palete.
- Podignite uređaj s palete i postavite na tlo.

Montiranje usisne konzole

- Usisnu konzolu postavite u njen nosač tako da se limeni profil nalazi iznad nosača.
- Zategnite leptir matice.



- Nataknite usisno crevo.

Rad

⚠ OPASNOST

Opasnost od povreda!

U slučaju opasnosti pustite sigurnosni prekidač odnosno voznu polugu.

Punjenje radnih medija

Sveža voda

- Otvorite zatvarač rezervoara sveže vode.
- Dolijte svežu vodu (najviše 60°C) do donje ivice nastavka za punjenje.
- Zatvorite zatvarač rezervoara sveže vode.

Deterdžent

⚠ UPOZORENJE

Opasnost od oštećenja. Koristite samo preporučene deterdžente. Za druge deterdžente korisnik na sebe preuzima povećan rizik od nesreća i remećenja sigurnosti pri radu. Upotrebljavajte samo deterdžente koji ne sadrže rastvarače, sonu i fluorovodoničnu kiselinu.

Obratite pažnju na sigurnosne napomene na pakovanjima deterdženata.

Napomena:

Ne primenjujte deterdžente koji jako pene.

Preporučeni deterdženti:

Primena	deterdženti
Redovno čišćenje svih podova otpornih na vodu	RM 746 RM 780
Redovno čišćenje sjajnih površina (npr. granita)	RM 755 es
Redovno i temeljno čišćenje industrijskih podova	RM 69 ASF
Redovno i temeljno čišćenje podova od fine keramike	RM 753
Redovno i temeljno čišćenje podova u sanitarnim prostorijama	RM 751
Čišćenje i dezinfekcija u sanitarnim prostorijama	RM 732

Skidanje slojeva sa svih podova otpornih na alkalije (npr. PVC)	RM 752
Skidanje slojeva linoleumskih podova	RM 754

- Sipajte deterdžent u rezervoar sa svežom vodom.

Napomena:

Kada je rezervoar sveže vode prazan, blok čistača nastavlja da radi bez dovoda tečnosti.

Podešavanje količine vode

- Odgovarajućim dugmetom podesite količinu vode u zavisnosti od zaprljanja podne obloge.

Napomena:

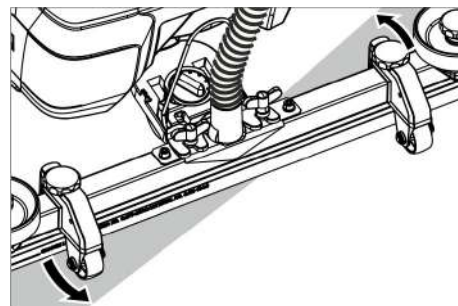
Prve pokušaje čišćenja izvedite sa malom količinom vode. Postepeno povećavajte količinu vode sve dok se ne dostigne željeni rezultat čišćenja.

Podešavanje usisne konzole

Nakrivljenost

Za poboljšanje rezultata usisavanja na popločanim podnim površinama usisna konzola može da se nakrivi do najviše 5°.

- Otpustite leptir zavrtnje.
- Okrenite usisnu konzolu.



- Zategnite leptir zavrtnje.

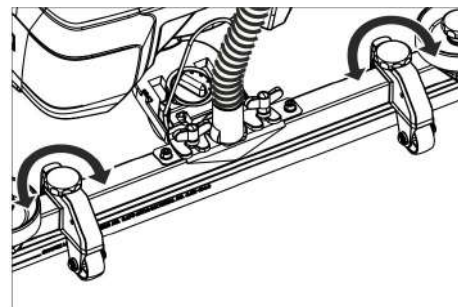
Nagib

Ako je rezultat usisavanja nezadovoljavajući, moguće je promeniti nagib ravne usisne konzole.

- Nameštite obrtnu ručku za naginjanje usisne konzole.

Visina

Podešavanje visine utiče na savijanje gumica za usisavanje prljavštine pri kontaktu s tlom.

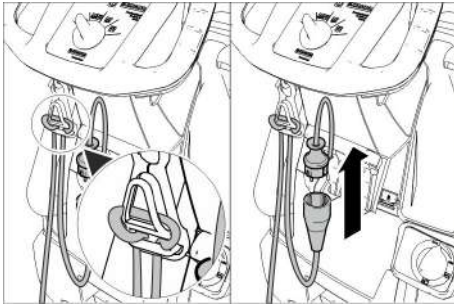


- Pomičite obrtnu ručku namještanja visine tako da dobijete najbolji rezultat usisavanja.

Čišćenje

PAŽNJA

Opasnost od oštećenja podne obloge. Ne dozvolite da uređaj radi u mestu.



- Kraj produžnog kabla obesite kao petlju na kuku za vučno rasterećenje.
- Strujni utikač uređaja povežite sa produžnim kablom.
- Strujni utikač produžnog kabla utaknite u utičnicu.
- Prekidač za izbor programa okrenite na željeni program čišćenja.
- Pritisnite sigurnosni prekidač.

Spuštanje usisne konzole

- Izvucite polugu i pritisnite je na dole; usisna konzola se spušta.

Napomena:

- Za čišćenje popločanih površina ravnu usisnu konzolu namestite tako da se ne čisti pod pravim uglom u odnosu na spojeve između pločica.
- Za poboljšanje rezultata usisavanja usisna konzola može da se nagne odnosno zakrene u odgovarajući položaj (vidi "Podešavanje usisne konzole").
- Ako je rezervoar za prljavu vodu pun, plovak zatvara usisni otvor i usisna turbina radi uz povećan broj obrtaja. U tom slučaju isključite usisavanje i ispraznite rezervoar za prljavu vodu.

Zaustavljanje i odlaganje

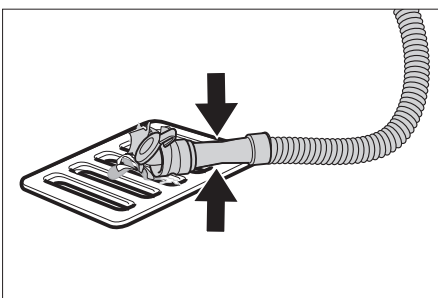
- Prekidač za izbor programa prebacite na "Usisavanje".
- Pomerite uređaj malo prema napred i usisajte preostalu vodu.
- Odignite usisnu konzolu.
- Prekidač za izbor programa prebacite na „OFF“.
- Strujni utikač izvucite iz utičnice.

Ispuštanje prljave vode

⚠ UPOZORENJE

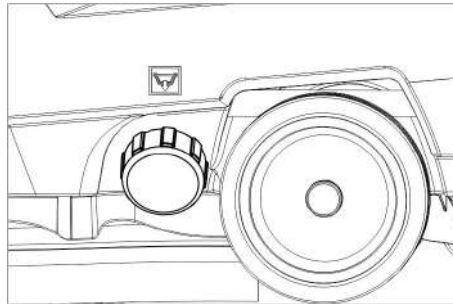
Слідуйте місцевим нормам щодо стічних вод.

- Izvadite ispusno crevo iz držača pa ga spustite nad prikladni sabirnik.



- Sabijte ili preklopite dozator.
- Otvorite poklopac dozatora.
- Ispustite prljavu vodu - pritiskanjem ili presavijanjem prilagođavajte količinu vode.
- Rezervoar prljave vode isperite čistom vodom.

Ispuštanje sveže vode



- Odvijte zatvarač rezervoara sveže vode.

Transport

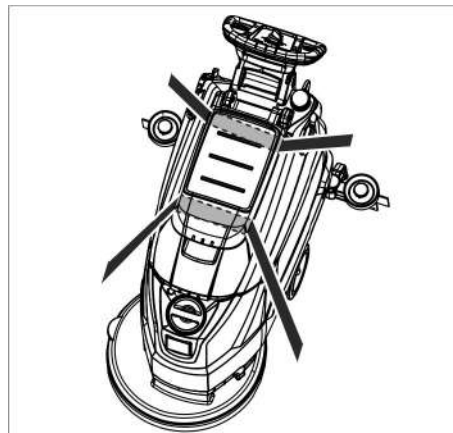
⚠ OPASNOST

Opasnost od povreda! Uređaj se radi utovara i istovara sme voziti samo na nagibima manjim od dozvoljenog maksimuma (vidi "Tehničke podatke"). Vozite polako.

⚠ OPREZ

Opasnost od povreda i oštećenja! Prilikom transporta pazite na težinu uređaja.

- Pritisnite potisnu ručku na dole i gurajte uređaj.



- Prilikom transporta vozilima osigurajte uređaj od klizanja i nakretanja u skladu sa odgovarajućim važećim propisima.

Skladištenje

⚠ OPREZ

Opasnost od povreda i oštećenja! Pri skladištenju imajte u vidu težinu uređaja. Ovaj uređaj se sme skladištiti samo u zatvorenim prostorijama.

Nega i održavanje

⚠ OPASNOST

Opasnost od povreda! Pre bilo kakvih zahvata na uređaju prekidač za izbor programa postavite u položaj "OFF" i izvucite strujni utikač.

- Ispustite i uklonite prljavu i preostalu svežu vodu.

Plan održavanja

Posle svake primene

PAŽNJA

Opasnost od oštećenja. Uređaj ne prskajte vodom i ne primenjujte nagrizajuća sredstva za pranje.

- Ispustite prljavu vodu.
- Rezervoar prljave vode isperite čistom vodom.
- Uređaj prebrišite spolja vlažnom krpom natopljenom u rastvor blagog sredstva za pranje.
- Proverite mrežicu za skupljanje vlakana i po potrebi je očistite.
- Očistite gumice za prikupljanje i usisavanje prljavštine, proverite im pohabanost i po potrebi ih zamenite.
- Proverite istrošenost četke i ako je potrebno zamenite je (vidi poglavlje "Radovi na održavanju").

Mesečno

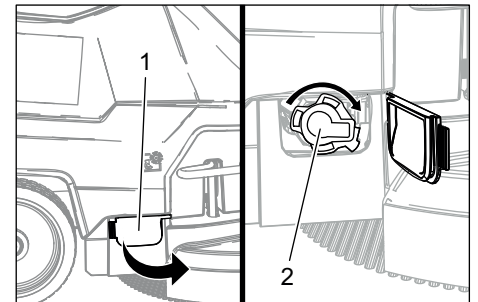
- Očistite zaptivke između rezervoara prljave vode i poklopca, proverite zaptivenost i po potrebi zamenite.
- Očistite mrežicu.

Godišnje

- Uređaj predajte servisnoj službi radi sprovođenja propisanog tehničkog pregleda.

Radovi na održavanju

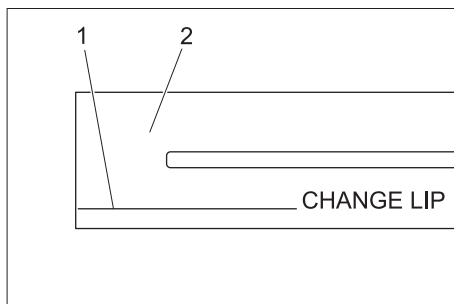
Čišćenje mrežice



- 1 Oplata
- 2 Poklopac

- Otvorite poklopac.
- Poklopac okrenuti u smeru kazaljki na satu i skinuti.
- Sito koje se nalazi ispod izvaditi i očistiti.
- Postaviti sito.
- Postaviti poklopac i zaboraviti okretanjem u smeru suprotnom od kazaljki na satu
- Zatvorite poklopac.

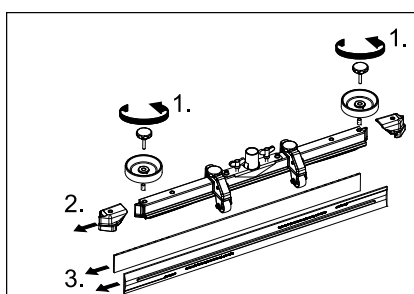
Zamena ili prevrtanje gumica za usisavanje prljavštine



- 1 Oznaka pohabanosti
- 2 Gumica za usisavanje

Gumice za usisavanje se moraju zameniti ili prevrnuti naopako onda kada su istrošene do oznake pohabanosti.

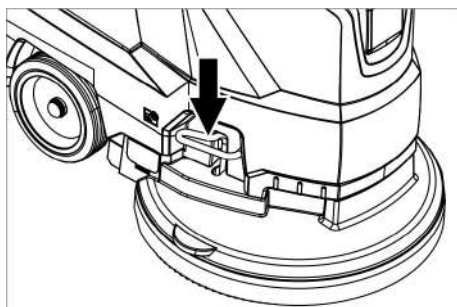
- Skinite usisnu konzolu.
- Odrvnite zvezdaste pričvrsnike.



- Skinite plastične delove.
- Skinite gumice za usisavanje.
- Umetnite nove ili prevrnutе gumice za usisavanje.
- Natakните plastične delove.
- Zavijte i zategните zvezdaste pričvrsnike.

Zamena pločaste četke

- Uređaj pritisnite na dole držeći ga za potisnu ručku kako bi se blok čistača podigao.
- Pedalu za zamenu četke pritisnite na dole prelazeći pritom preko osetnog otpora.



- Izvucite uređaj unazad da pločasta četka bude lako dostupna.
- Položite novu pločastu četku na tlo ispred uređaja.
- Uređaj sa podignutim blokom čistača navežite na novu pločastu četku pa spustite blok čistača. Četka se uglavljuje u pogon.

Skidanje rezervoara za prljavu vodu

- Ispustite prljavu vodu.



- Podignite rezervoar za prljavu vodu i sklonite ga na stranu.

Ugovor o servisiranju

Radi osiguranja pouzdanog rada mašine možete sa nadležnim prodajnim centrom Kärcher sklopiti ugovor o servisiranju.

Zaštita od smrzavanja

U slučaju opasnosti od smrzavanja:

- Ispraznite rezervoar sveže i prljave vode.
- Uređaj odložite na mesto zaštićeno od mraza.

Smetnje

⚠ OPASNOST

Opasnost od povreda! Pre bilo kakvih zahvata na uređaju prekidač za izbor programa postavite u položaj "OFF" i izvucite strujni utikač.

➔ Ispustite i uklonite prljavu i preostalu svežu vodu.

Smetnja	Otklanjanje
Uređaj se ne može pokrenuti	Prekidač za izbor programa prebacite na željeni program. Pritisnite sigurnosni prekidač. Strujni utikač utaknite u utičnicu. Da li svetli indikator dovoda napona?
Nedovoljna količina vode	Proverite nivo sveže vode i po potrebi dopunite rezervoar. Dugmetom za regulisanje povicite količinu vode. Očistite mrežicu.
Nedovoljan učinak usisavanja	Očistite zaptivke između rezervoara prljave vode i poklopca, proverite zaptivenost i po potrebi zamenite. Proverite da li su oštećene zaptivke između rezervoara za prljavu i rezervoara za čistu vodu pa ih po potrebi zamenite. Rezervoar za prljavu vodu je pun: isključite uređaj i ispraznite rezervoar za prljavu vodu Očistite mrežicu za skupljanje vlakana. Očistite gumice za usisavanje prljavštine na usisnoj konzoli, po potrebi ih zamenite. Proverite da li je poklopac creva za ispuštanje prljave vode zatvoren. Proverite podešenost usisne konzole. Proverite da usisno crevo nije začepjeno i po potrebi ga očistite. Proverite zaptivenost usisnog creva i po potrebi ga zamenite.
Nezadovoljavajući rezultat čišćenja	Proverite istrošenost četke i ako je potrebno zamenite je .
Usisna turbina radi neravnomerno	Očistite plovak.
Četka se ne vrti	Proverite da li neko strano telo eventualno blokira četku pa ga otklonite. Pustite sigurnosni prekidač. Sačekajte trenutak. Pritisnite sigurnosni prekidač.
Vibracije prilikom čišćenja	Prema potrebi koristite mekšu četku.

U slučaju smetnji koje se ne mogu otkloniti uz pomoć ove tabele, pozovite servisnu službu.

Pribor

Naziv	Br. dela	Opis
Crvena (srednje mekana, standardna) pločasta četka	4.905-026.0	Za primenu za sve uobičajene zadatke čišćenja.
Prirodna (meka) pločasta četka	4.905-027.0	Od prirodnih vlakana za pranje i poliranje.
Crna (tvrda) pločasta četka	4.905-029.0	Za jaka zaprljanja i za temeljno čišćenje. Samo za neosetljive obloge.
Noseći kotur sa sunđerastim diskom	4.762-534.0	Za čišćenje sunđerastim diskom. Sa spojnicom za brzu zamenu i centralnim zaključavanjem.
Crveni, srednje mekani sunđerasti disk	6.369-079.0	Za čišćenje i pranje svih podova.
Zeleni, srednje tvrdi sunđerasti disk	6.369-078.0	Za čišćenje jako zaprljanih podova i za temeljno čišćenje.
Crni, tvrdi sunđerasti disk	6.369-077.0	Za tvrdokornu prljavštinu i za temeljno čišćenje.
Sunđerasti disk bež boje sa blagom granulacijom	6.369-468.0	Za poliranje i osvežavanje tvrdih i elastičnih obloga.
Sunđerasti disk bež boje, delom od prirodne dlake	6.371-146.0	
Ravna usisna konzola, 850 mm	4.777-401.0	
Zakrivljena usisna konzola, 850 mm	4.777-411.0	
Komplet Homebase Box	4.035-406.0	
Držač brisača za pod	9.753-023.0	

Tehnički podaci

		1.127-002.0	1.127-005.0
Snaga			
Nominalni napon	V	230	220
Vrsta struje	Ph/Hz	1~/50	1~60
Prosečna potrošnja energije	W	1350	1250
Nominalna snaga usisne turbine	W	550	450
Nominalna snaga pogona četki	W	800	
Usisivanje			
Maksimalna usisna snaga, protok vazduha	l/s	20	19
Maksimalan učinak usisavanja, podpritisak	kPa (mbar)	14,0 (140)	12,0 (120)
Četke za čišćenje			
Broj obrtaja četki	1/min	140	172
Prečnik četki	mm	510	
Dimenzije i težine			
Teoretski površinski učinak	m ² /h	2000	
Maks. nagib radne oblasti	%	2	
Zapremina rezervoara sveže/prljave vode	l	62/62	
Maks. temperatura vode	°C	60	
Temperatura okoline	°C	5...40	
Neto težina (transportna težina)	kg	60	
Ukupna težina uređaja spremnog za rad	kg	122	
Izračunate vrednosti prema EN 60335-2-72			
Ukupna vrednost oscilacija	m/s ²	<2,5	
Nepouzdanost K	m/s ²	0,2	
Nivo zvučnog pritiska L _{pA}	dB(A)	67	65
Nepouzdanost K _{pA}	dB(A)	2	
Nivo zvučne snage L _{WA} + nepouzdanost K _{WA}	dB(A)	81	

Pribor i rezervni delovi

Koristite samo originalni pribor i originalne rezervne delove, oni pružaju garanciju za bezbedan i nesmetan rad uređaja.

Informacije o priboru i rezervnim delovima možete pronaći na www.kaercher.com.

Izjava o usklađenosti sa propisima EU

Ovim izjavljujemo da ovde opisana mašina po svojoj koncepciji i načinu izrade, sa svim njenim modelima koje smo izneli na tržište, odgovara osnovnim zahtevima dole navedenih propisa Evropske Zajednice o sigurnosti i zdravstvenoj zaštiti. Ova izjava prestaje da važi ako se bez naše saglasnosti na mašini izvedu bilo kakve promene.

Proizvod: mašina za pranje podova
Tip: 1.127-xxx
 1.515-xxx

Odgovarajuće EU-direktive:
 2006/42/EZ (+2009/127/EZ)
 2014/30/EU

Primenjene usklađene norme:
 EN 55012: 2007 + A1: 2009
 EN 60335-1
 EN 60335-2-72
 EN 61000-6-2: 2005
 EN 62233: 2008

Primenjeni nacionalni standardi:
 -

Potpisnici deluju po nalogu i uz punomoć upravnog odbora.


 H. Jenner
 Chairman of the Board of Management


 S. Reiser
 Director Regulatory Affairs & Certification

Opunomoćeni za izradu dokumentacije:
 S. Reiser

Alfred Kärcher SE & Co. KG
 Alfred-Kärcher-Straße 28-40
 71364 Winnenden (Germany)
 Tel.: +49 7195 14-0
 Fax: +49 7195 14-2212

Winnenden, 2019/03/01



Преди първото използване на Вашия уред прочетете това оригинално инструктуя за работа, действайте според него и го запазете за по-късно използване или за следващия притежател.

Съдържание

Указания за безопасност	BG	1
Функция	BG	1
Употреба по предназначение	BG	1
Опазване на околната среда	BG	1
Гаранция	BG	1
Обслужващи и функционални елементи	BG	2
Преди пускане в експлоатация	BG	3
Експлоатация	BG	3
Спиране и изключване	BG	4
Транспорт	BG	4
Съхранение	BG	4
Грижи и поддръжка	BG	4
Защита от замръзване	BG	5
Повреди	BG	6
Принадлежности	BG	7
Технически данни	BG	7
Принадлежности и резервни части	BG	7
ЕС Декларация за съответствие	BG	7

Указания за безопасност

Преди да експлоатирате уреда за първи път, прочетете и съблюдавайте настоящото Упътване за експлоатация и приложената брошура Указания за безопасност за почистващи уреди с четки и уред с впръскваща екстракция № 5.956-251 и ги спазвайте.

Уредът може да се експлоатира само, когато са затворени главният капак и всички останали капаци.

Използването на уреда е позволено само върху повърхности, които не надвишават максимално разрешените наклон, вижте раздел "Технически данни".

⚠ ПРЕДУПРЕЖДЕНИЕ

Не използвайте уреда по наклонени повърхности.

Предпазни приспособления

Предпазните приспособления служат за защита на потребителя не трябва да се изключват или да се променят функциите им.

Предпазен прекъсвач

Ако се пусне предпазния прекъсвач, задвижването на четките се изключва.

Степени на опасност

⚠ ОПАСНОСТ

За непосредствено грозяща опасност, която води до тежки телесни повреди или до смърт.

⚠ ПРЕДУПРЕЖДЕНИЕ

За възможна опасна ситуация, която би могла да доведе до тежки телесни повреди или смърт.

⚠ ПРЕДПАЗЛИВОСТ

Указание за възможна опасна ситуация, която може да доведе до леки наранявания.

ВНИМАНИЕ

Указание за възможна опасна ситуация, която може да доведе до материални щети.

Функция

Търкащата изсмукваща машина се използва за мокро почистване на равни подове.

- Посредством настройка на количеството на водата и на количеството почистващ препарат уредът може да бъде лесно адаптиран към съответната задача за почистване. Дозирането на почистващи препарати може да бъде напаснато при добавянето им в резервоара.
- Уредът притежава резервоар за чиста и за мръсна вода (съответно 60 литра). Това позволява ефективно почистване при голяма продължителност на работа.
- Работна ширина от 500 мм улеснява ефективното използване при дълга продължителност на работа.
- Придвижването напред се извършва с бутане на ръка и се подкрепя от въртенето на четките.
- задействането в мрежата дава възможност за висока производителност без ограничение на работното време.

Указание:

В съответствие със задачата на почистване уредът може да бъде оборудван с различни принадлежности.

Попитайте за нашия каталог или ни посетете в Интернет на адрес www.kaercher.com.

Употреба по предназначение

Използвайте този уред само в съответствие със задачите в настоящото Упътване за експлоатация.

- Този уред е годен за професионална употреба, напр. в хотели, училища, болници, фабрики, магазини, офиси и помещения под наем.
- Уредът може да бъде използван само за почистване на не чувствителни на влага и не чувствителни на полиране гладки повърхности.
- Уредът е разработен за почистване на подове във вътрешни пространства респ. на покрити повърхности.
- Уредът не е подходящ за почистване на замръзнали подове (напр. в хладилни помещения).
- Уредът може да се оборудва само с оригинални принадлежности и резервни части.
- Уредът не е подходящ за приложение в застрашени от експлозии обкръжения.

- С уреда да не се поемат горими газове, не разредени киселини или разтворители.

Към тях спадат бензин, разреждители за бои или мазут, които могат при всмукване да образуват експлозивни смеси. Освен това не използвайте и не засмуквайте ацетон, не разредени киселини и разтворители, защото те атакуват използваните в уреда материали.

- Уредът се допуска за използване върху повърхности с максимален наклон, посочен в раздел „Технически данни“.

Опазване на околната среда



Опаковъчните материали могат да се рециклират. Моля не хвърляйте опаковките при домашните отпадъци, а ги предайте на вторични суровини с цел повторна употреба.



Старите уреди съдържат ценни материали, подлежащи на рециклиране, които могат да бъдат употребени повторно. Поради това моля отстранявайте старите уреди, използвайки подходящи за целта системи за събиране.

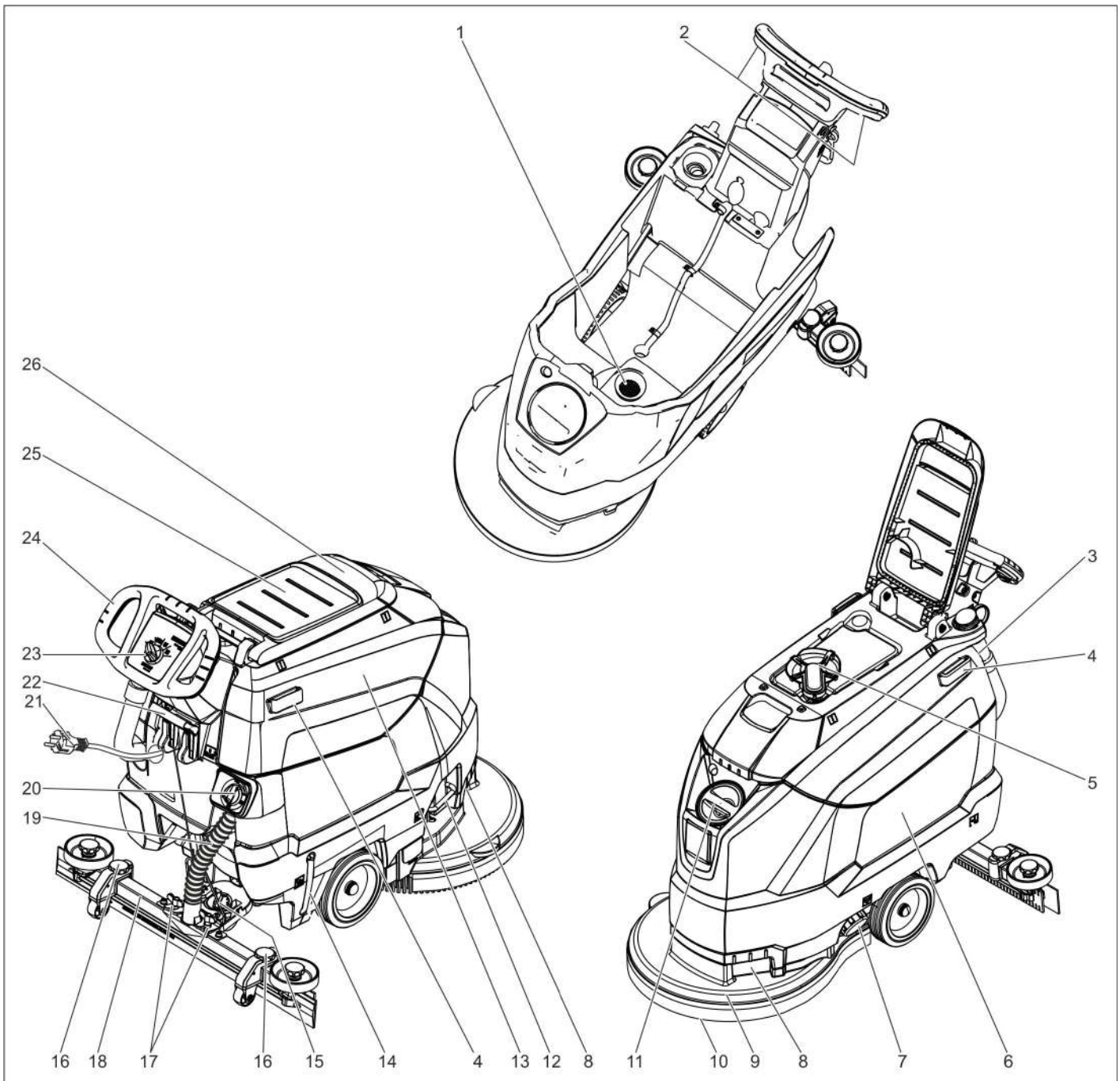
Указания за съставките (REACH)

Актуална информация за съставките ще намерите на:

www.kaercher.de/REACH

Гаранция

Във всяка страна са валидни издадените от оторизирания ни дистрибутор гаранционни условия. Евентуални повреди на Вашите принадлежности ще отстраним в рамките на гаранционния срок безплатно, ако се касае за дефект в материалите или при производство. В случай, че трябва да предявите правото си на използване на гаранция се обрънете към специализираната търговска мрежа или към най-близкия Ви оторизиран сервиз, като представите и документите за покупката.



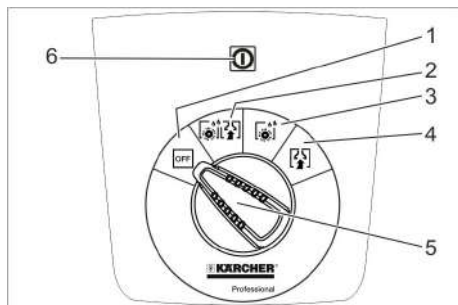
- | | |
|---|--|
| 1 Цедка за власинки | 17 Крилчати гайки за закрепване на лента засмукване |
| 2 Предпазен прекъсвач | 18 Лента засмукване * |
| 3 Изпускателен маркуч за мръсна вода с приспособление за дозиране | 19 Всмукателен маркуч |
| 4 Придържача шина за Homebase | 20 Регулиращо копче количество на водата |
| 5 Поплавък | 21 Мрежови кабел с щепсел |
| 6 Резервоар чиста вода | 22 Лост смъкване лента засмукване |
| 7 Затваряне на резервоара за чиста вода | 23 Обслужващ пулт |
| 8 Удълбочение за хващане | 24 Плъзгаща скоба |
| 9 Почистваща глава | 25 Повърхност за поставяне на комплекта за почистване „Homebase Vox“ |
| 10 Четка с шайби | 26 Капак резервоар мръсна вода |
| 11 Отвор за пълнене резервоар чиста вода | |
| 12 Скоба смяна на четките | |
| 13 Резервоар мръсна вода | |
| 14 Индикация за нивото на чистата вода | |
| 15 Въртяща се ръчка за накланяне на лента засмукване | |
| 16 Регулиране на височината на лента засмукване * | |

* не е в обема на доставка

Цветно обозначение

- Обслужващите елементи за процеса на обслужване са жълти.
- Обслужващите елементи за поддръжка и сервис са светлосиви.

Обслужващ пулт



- 1 **OFF**
Уредът е изключен.
- 2 **Нормален режим**
Почистете пода мокро и изсмучете мръсната вода.
- 3 **Интензивен режим**
Почистете пода мокро и оставете почистващото средство да подейства.
- 4 **Режим на засмукване**
Изсмукване на мръсната течност.
- 5 Прекъсвач за избор на програма
- 6 Контролна лампа захранване с напрежение
Свети при поставен щепсел и налично напрежение от мрежата.

Символи на уреда

	Щепсел
	Точка на опъване
	Носач на мопа **
	Ниво на запълване резервоар за чиста вода 25%
	Скоба смяна на четките
	Лост смъкване лента засмукване
	Изпускателен отвор резервоар за чиста вода
	Изпускателен маркуч мръсна вода

** Опция

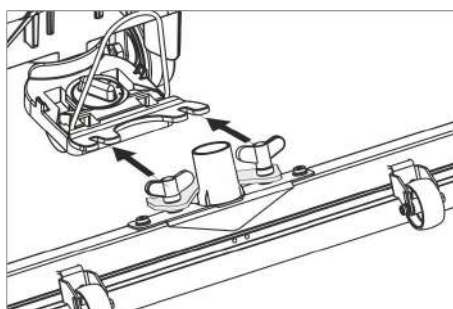
Преди пускане в експлоатация

Разреждане

- Развинтете винтовете от средната дъска на палета.
- Натиснете уреда надолу за плъзгащата скоба и извадете средната дъска.
- Отстранете трупчетата пред и до колелата.
- Натиснете уреда надолу за плъзгащата скоба и го плъзнете напред към ръба на палета.
- Повдигнете уреда от палета и го поставете на пода.

Монтирайте лента засмукване

- Поставете лента засмукване така в окачването на ленти на засмукване, че фасонираната стомана да застане над окачването.
- Затегнете крилчатите гайки.



- Поставете маркуча за всмукване.

Експлоатация

⚠ ОПАСНОСТ

Опасност от нараняване!
При опасност пуснете предпазния прекъсвач/лоста за движение.

Напълнете горивни материали

Прясна вода

- Отворете закопчалката на резервоара за чиста вода.
- Напълнете чиста вода (максимално 60 °C) до долния ръб на гърловината за пълнене.
- Затворете закопчалката на резервоара за чиста вода.

Почистващ препарат

⚠ ПРЕДУПРЕЖДЕНИЕ

Опасност от увреждане. Използвайте само препоръчани средства за почистване. За други почистващи препарати потребителят сам носи повишения риск по отношение на производствената безопасност и опасността от злополуки. Използвайте само почистващи препарати, които не съдържат разтворители, солна и флуороводородна киселина. Спазвайте указанията за безопасност за почистващите средства.

Указание:

Да не се използват силно пенливи почистващи средства.

Препоръчително средство за почистване:

Употреба	Почистващ препарат
Поддържащо почистване на всякакви водоустойчиви подове.	RM 746 RM 780
Поддържащо почистване на лъскави повърхности (напр. гранит)	RM 755 es
Поддържащо почистване и основно почистване на промишлени подове	RM 69 ASF
Поддържащо почистване и основно почистване на фаянс от фини частици	RM 753
Поддържащо почистване на санитарен фаянс	RM 751
Почистване и дезинфекция на санитарен фаянс	RM 732
Премахване на покриващ слой на алкалосъдържащи подове (напр. PVC)	RM 752
Премахване на покривен слой на подове от линолеум	RM 754

- Почистиращото средство да се добави в резервоара за чиста вода.

Указание:

При празен резервоар за чиста вода почистващата глава продължава да работи без подаване на течност.

Настройка на количеството вода

- Да се настрои количество вода в съответствие със замърсяването на пода от кочето за регулиране.

Указание:

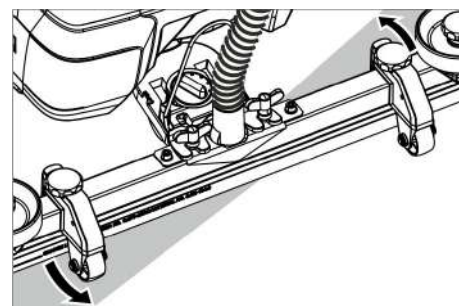
Първите опити за почистване изпълнете с малко количество вода. Повишавайте количеството на водата, докато се постигне желания резултат на почистване.

Настройка лента засмукване

Наклонено положение

За подобрение на резултата от изсмукването на влакнести повърхности лентата на засмукване може да се завърти със до 5° наклон.

- Освобождаване на крилчатите винтове.
- Завъртане на лента засмукване.



- Затегнете крилчатите винтове.

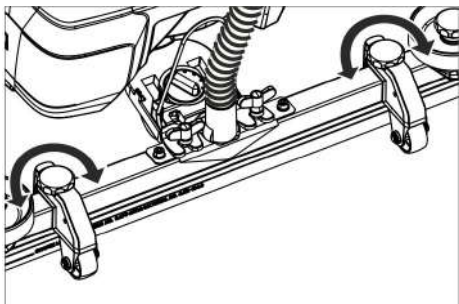
Наклон

При недостатъчен резултат от изсмукването наклона на правата лента засмукване може да се промени.

- Регулирайте въртящата се ръчка за накланяне на лента засмукване.

Височина

С регулирането на височината се повлиява огъването на засмукващите езичета при контакт с пода.

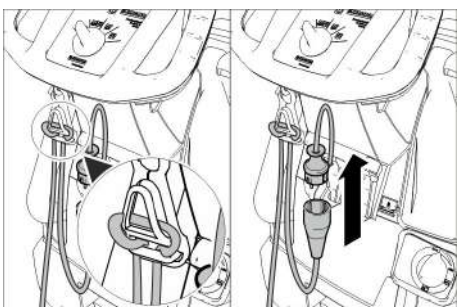


- Опитайте да регулирате височината от въртящите се ръчки, докато бъде постигнат най-добрият резултат от изсмукването.

Почистване

ВНИМАНИЕ

Опасност от увреждане на подовата настилка. Не оставяйте уреда да работи на място.



- Закачете края на удължителния кабел като примка в куката за закачане.
- Свържете щепсела на уреда с удължителния кабел.
- Поставете щепсела на удължителния кабел в контакт.
- Завъртете програматора на желаната програма за почистване.
- Задействайте предпазния прекъсвач.

Сваляне на смукателната греда

- Изтеглете лоста за и го натиснете надолу; лентата за засмукване се спуска.

Указание:

- За почистване на подове с плочки настройте правата лента за всмукване така, че да не се почиства под прав ъгъл към фугите.
- За подобрене на резултата от всмукването наклоненото положение и наклона на лентата за всмукване могат да се настройат (вижте „Настройка на лентата за всмукване“).
- Ако резервоарът за мръсна вода е пълен, поплавъкът затваря всмукателния отвор и всмукателната турбина работи с повишени обороти. В такъв случай изключете всмукването и преминете към изпразване на резервоара за мръсна вода.

Спиране и изключване

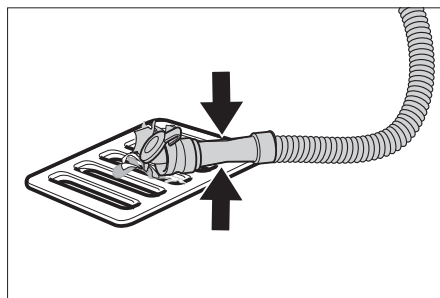
- Поставете програматора на изсмукване.
- За кратко да се пътува напред и да се изсмуче количеството на останалата вода.
- Повдигане на смукателната греда.
- Поставете програматора на "OFF".
- Извадете щепсела от контакта.

Изпуснете мръсната вода

⚠ ПРЕДУПРЕЖДЕНИЕ

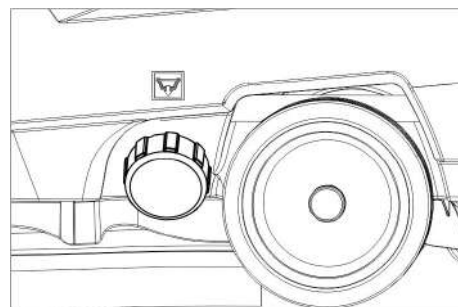
Да се спазват местните разпоредби за работа с отпадни води.

- Изпускателният маркуч да се свали от държача и да се спусне над подходящо приспособление за събиране.



- Натиснете или прегънете приспособлението за дозиране.
- Отворете капака на приспособлението за дозиране.
- Изпуснете мръсната вода - регулирайте количеството на водата посредством натискане и прегъване.
- Резервоарът за мръсна вода да се изплакне с чиста вода.

Да се изпусне чистата вода



- Развийте закопчалката на резервоара за чиста вода.

Транспорт

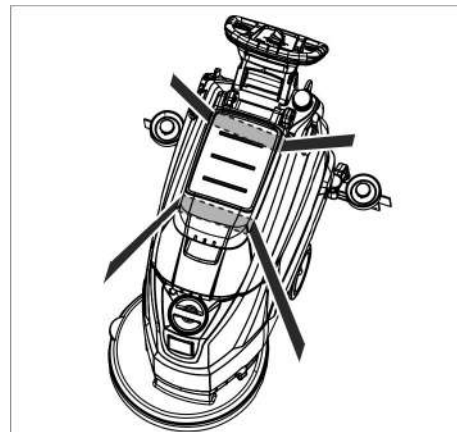
⚠ ОПАСНОСТ

Опасност от нараняване! За товарене и разтоварване уреда може да се използва само по наклони до максималната стойност (вижте "Технически данни"). Движете се бавно.

⚠ ПРЕДПАЗЛИВОСТ

Опасност от нараняване и увреждане! При транспортиране имайте пред вид теелото на уреда.

- Натиснете уреда от плъзгащата скоба надолу и го избутайте.



- При транспорт в автомобили осигурявайте уреда съгласно валидните директиви против плъзгане и преобръщане.

Съхранение

⚠ ПРЕДПАЗЛИВОСТ

Опасност от нараняване и повреда! При съхранение имайте пред вид теелото на уреда.

Съхранението на този уред е позволено само във вътрешни помещения.

Грижи и поддръжка

⚠ ОПАСНОСТ

Опасност от нараняване! Преди да работите по уреда, поставете програматора на „OFF“ и извадете щепсела.

- Мръсната вода и останалата чиста вода да се изпуснат и да се отстранят.

План по поддръжка

След всяка употреба

ВНИМАНИЕ

Опасност от увреждане. Не пръскайте уреда с вода и не използвайте агресивни почистващи препарати.

- Изпуснете мръсната вода.
- Резервоарът за мръсна вода да се изплакне с чиста вода.
- Уредът да се почисти отвън с влажен, натопен в мека почистваща луга парцал.
- Проверете цедката за власинки, при необходимост я почистете.
- Засмукващите езичета и свалящите се езичета да се почистят, да се проверят за износване и при необходимост да се сменят.
- Проверявайте четката за износване, при необходимост я сменяйте (вижте "Дейности по поддръжката").

Ежемесечно

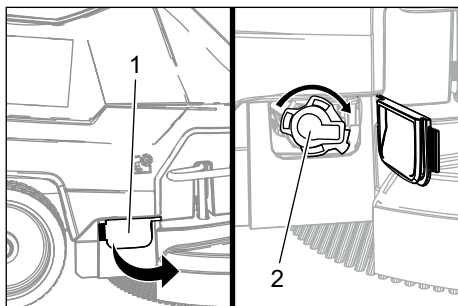
- Да се почистят уплътненията между резервоара за мръсна вода и капака, да се проверят за херметичност, при необходимост да се сменят.
- Да се почисти цедката.

Ежегодно

- Препоръчаната инспекция да се проведе от сервиза.

Дейности по поддръжката

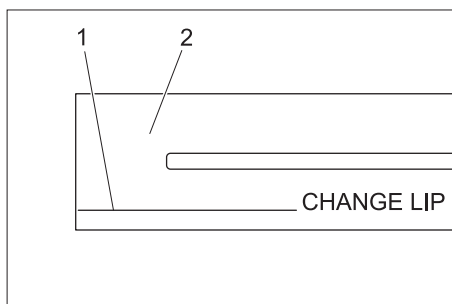
Да се почисти цедката



- 1 Капак
- 2 Капак

- Отворете капака.
- Завъртете капака по посока на часовниковата стрелка и го свалете.
- Извадете намиращата се отдолу цедка и я почистете.
- Поставете цедката.
- Поставете капака и го блокирайте чрез завъртане по посока, обратна на часовниковата стрелка
- Затворете капака.

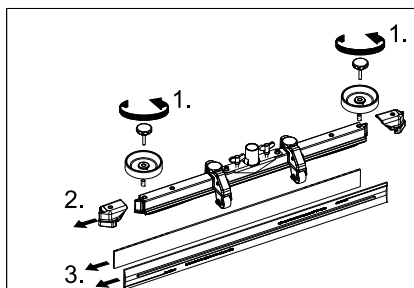
Сменете или обърнете засмукващите езичета



- 1 Марка за износване
- 2 Смукателен накрайник

Засмукващите езичета трябва да бъдат сменени или обърнати, ако са износени до марката за износване.

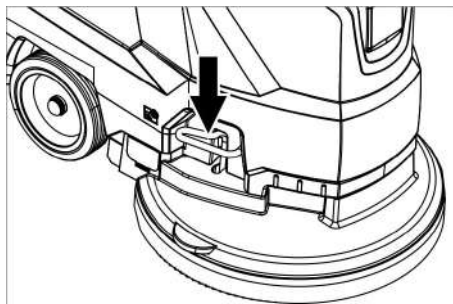
- Да се свали засмукващата лента.
- Да се развият звездообразните дръжки.



- Да се извадят пластмасовите части.
- Да се извадят засмукващите езичета.
- Поставете новите или обърнатите засмукващи езичета.
- Да се вкарат нови пластмасови части.
- Звездообразните дръжки да се завият и да се затегнат.

Смяна на дискова четка

- Натиснете уреда от плъзгащата скоба надолу, за да бъде повдигната почистващата глава.
- Педала за смяна на четките да се натисне над съпротивлението в посока надолу.



- Изтеглете уреда назад, за да има достъп до дисковата четка.
- Положете новата дискова четка на пода пред уреда.
- Придвигнете уреда с повдигната почистваща глава над новата дискова четка и спуснете почистващата глава. Четката се фиксира в задвижването.

Сваляне на резервоара за мръсна вода

- Изпуснете мръсната вода.



- Повдигнете резервоара за мръсна вода и го поставете настрани.

Договор за поддръжка

За надеждна работа на уреда можете да сключите договори за поддръжка с оторизирано бюро за продажби на Керхер.

Защита от замръзване

При опасност от измръзване:

- Да се изпразнят резервоарите за чиста и мръсна вода.
- Уреда да се прибере в помещение, защитено от замръзване.

⚠ ОПАСНОСТ

Опасност от нараняване! Преди да работите по уреда, поставете програматора на „OFF“ и извадете щепсела.

➔ Мръсната вода и останалата чиста вода да се изпуснат и да се отстранят.

Неизправност	Отстраняване
Уредът не може да се стартира	<p>Настройте прекъсвача за избор на програма на желаната програма.</p> <p>Задействайте предпазния прекъсвач.</p> <p>Включете мрежовия щепсел в контакта.</p> <p>Свети ли контролната лампа за захранване с напрежение?</p>
Недостатъчно количество на водата	<p>Да се провери нивото на чистата вода, при необходимост да се допълни резервоара.</p> <p>Повишете количеството на водата от копчето за регулиране на количеството на водата.</p> <p>Да се почисти цедката.</p>
Недостатъчна мощност на изсмукване	<p>Да се почистят уплътненията между резервоара за мръсна вода и капака, да се проверят за херметичност, при необходимост да се сменят.</p> <p>Проверете уплътненията между резервоара за мръсна вода и резервоара за чиста вода за увреждания, при необходимост ги сменете.</p> <p>Резервоарът за мръсна вода е пълен, изключете уреда и изпразнете резервоара за мръсна вода</p> <p>Почистете цедката.</p> <p>Да се почистят засмукващите езичета на лента засмукване, при необходимост да се сменят.</p> <p>Проверете, дали капакът на изпускателния маркуч за мръсна вода е затворен.</p> <p>Проверете настройката на лента засмукване.</p> <p>Смукателния маркуч да се провери за запушване, при необходимост да се почисти.</p> <p>Смукателния маркуч да се провери за херметичност, при необходимост да се сменят.</p>
Недостатъчен резултат от почистването	<p>Проверявайте четката за износване, при необходимост я сменяйте.</p>
Всмукващата турбина работи ексцентрично	<p>Почистете поплавъка.</p>
Четката не се върти	<p>Проверете, дали чужди тела не са блокирали четката, при необходимост ги отстранете.</p> <p>Пуснете предпазния прекъсвач.</p> <p>Изчакайте кратко.</p> <p>Задействайте предпазния прекъсвач.</p>
Вибрации при почистване	<p>Евент. използвайте по-мека четка.</p>
При повреди, които не могат да бъдат отстранени с помощта на настоящата таблица, повикайте сервиза.	

Принадлежности

Обозначение	Част №	Описание
Четка с шайба, червена (средна, Standard)	4.905-026.0	Използва се при всички стандартни дейности по почистването.
Четка с шайби, натур (мека)	4.905-027.0	От естествени влакна за почистване и полиране.
Четка с шайба, черна (твърда)	4.905-029.0	За силни замърсявания и за основно почистване. Само за нечувствителни покрития.
Възбуждащи дискове с подложки	4.762-534.0	За почистване с подложки. С приспособление за бърза смяна и централно заключване.
Подложка, червена (средно мека)	6.369-079.0	За почистване на всякакви подове.
Подложка, зелена (средно твърда)	6.369-078.0	За почистване на силно замърсени подове и за основно почистване.
Подложка, черна (твърда)	6.369-077.0	При упорити замърсявания и за основно почистване.
Подложка, бежова (лека фракция)	6.369-468.0	За полиране и освежаване на твърди и еластични покрития.
Подложка, бежова (части от естествен косъм)	6.371-146.0	
Лента за засмукване, 850 мм, права	4.777-401.0	
Лента за засмукване, 850 мм, огъната	4.777-411.0	
Комплект кутия Homebase	4.035-406.0	
Носач на мопа	9.753-023.0	

Технически данни

	1.127-002.0	1.127-005.0	
Мощност			
Номинално напрежение	V	230	220
Вид ток	Ph/Hz	1~/50	1~/60
Средна консумирана мощност	W	1350	1250
Номинална мощност всмукателна турбина	W	550	450
Номинална мощност задвижване на четките	W	800	
Изсмукване			
Мощност на засмукване, количество въздух (макс.)	л/сек	20	19
Мощност на засмукване, вакуум (макс.)	kPa (mbar)	14,0 (140)	12,0 (120)
Почистващи четки			
Обороти на четките	1/мин	140	172
Диаметър на четките	мм	510	
Размери и тегла			
Теоретична повърхностна мощност	m ² /h	2000	
Макс. наклон на диапазона на работа	%	2	
Обем резервоар чиста/ мръсна вода	л	62/62	
макс. температура на водата	°C	60	
Околна температура	°C	5...40	
Тегло без товар (тегло при транспорт)	кг	60	
Общо тегло (в готовност за работа)	кг	122	
Установени стойности съгласно EN 60335-2-72			
Обща стойност вибрации	м/сек ²	<2,5	
Несигурност К	м/сек ²	0,2	
Ниво на звука L _{рА}	dB(A)	67	65
Неустойчивост K _{рА}	dB(A)	2	
Ниво на звукова мощност L _{WA} + неустойчивост K _{WA}	dB(A)	81	

Принадлежности и резервни части

Използвайте само оригинални аксесоари и оригинални резервни части, по този начин осигурявате безопасната и безпроблемна експлоатация на уреда. Можете да намерите информация за аксесоари и резервни части на www.kaercher.com.

ЕС Декларация за съответствие

С настоящото декларираме, че цитираната по-долу машина съответства по концепция и конструкция, както и по начин на производство, прилаган от нас, на съответните основни изисквания за техническа безопасност и безвредност на Директивите на ЕС. При промени на машината, които не са

съгласувани с нас, настоящата декларация губи валидност.

Продукт: Уред за почистване на под
Тип: 1.127-xxx
1.515-xxx

Намиращи приложение Директиви на ЕС:
2006/42/ЕО (+2009/127/ЕО)
2014/30/ЕС

Намерили приложение хармонизирани стандарти:
EN 55012: 2007 + A1: 2009
EN 60335-1
EN 60335-2-72
EN 61000-6-2: 2005
EN 62233: 2008

Приложими национални стандарти

Подписващите лица действат от името и като пълномощници на управителния орган.



H. Jenner
Chairman of the Board of Management


S. Reiser
Director Regulatory Affairs & Certification

Пълномощник по документацията:
S. Reiser

Alfred Kärcher SE & Co. KG
Alfred-Kärcher-Straße 28-40
71364 Winnenden (Germany)
Tel.: +49 7195 14-0
Fax: +49 7195 14-2212

Winnenden, 2019/03/01

 Enne sesadme esmakordset kasutuselevõttu lugege läbi algupärane kasutusjuhend, toimige sellele vastavalt ja hoidke see hilisema kasutamise või uue omaniku tarbeks alles.

Sisukord

Ohutusosalased märkused	ET	1
Funktsioon	ET	1
Sihipärane kasutamine	ET	1
Keskkonnakaitse	ET	1
Garantii	ET	1
Teenindus- ja funktsioonelemendid	ET	2
Enne seadme kasutuselevõttu	ET	3
Käitamine	ET	3
Peatumine ja seiskamine	ET	4
Transport	ET	4
Hoiulepanek	ET	4
Korrashoid ja tehnohooldus	ET	4
Jäätumiskaitse	ET	5
Rikked	ET	5
Tarvikud	ET	6
Tehnilised andmed	ET	6
Lisavarustus ja varuosad	ET	6
ELi vastavusdeklaratsioon	ET	6

Ohutusosalased märkused

Lugege enne seadme esmakasutust kasutusjuhendit ja kaasasolevat brošüüri "Harjadega puhastusseadmete ja pihustus-ekstraktsiooniseadmete ohutusnõuded", nr. 5.956-251, ning järgige neid.

Seadet tohib käitada ainult siis, kui kate ja kõik kaaned on suletud.

Seadet on lubatud kasutada vaid pindadel, mille kaldenurk ei ületa maksimaalselt lubatud, vt osa „Tehnilised andmed“.

⚠ HOIATUS

Ärge kasutage seadet kaldpindadel.

Ohutusseadised

Ohutusmeetmed seadmel kaitsevad kasutajat ja neid ei tohi välja lülitada ega nende funktsioone takistada.

Turvalüliti

Kui turvalüliti lahti lasta, lülitub harjaajam välja.

Ohuastmed

⚠ OHT

Osutab vahetult ähvardavale ohule, mis põhjustab tõsiseid kehavigastusi või lõppeb surmaga.

⚠ HOIATUS

Osutab võimalikule ohtlikule olukorrale, mis võib põhjustada tõsiseid kehavigastusi või lõppeda surmaga.

⚠ ETTEVAATUS

Viide võimalikule ohtlikule olukorrale, mis võib põhjustada kergeid vigastusi.

TÄHELEPANU

Viide võimalikule ohtlikule olukorrale, mis võib põhjustada materiaalselt kahju.

Funktsioon

Seda küürimisumurit kasutatakse tasaste põrandate märgpuhastuseks.

- Seadet on kerge kohandada konkreetsete puhastamistingimustega, reguleerides veekogust ja puhastusvahendi kogust.
- Puhastusvahendi doseerimist saab reguleerida paaki lisamise teel.
- Seadmel on puhta vee ja musta vee pakk (kumbki 60 l). Seega on võimalik tõhus puhastamine ja pikk kasutusiga.
- 500 mm töölaius võimaldab seadet pikka aega efektiivselt kasutada.
- Edasiliikumine toimub käsitsi lükates ning seda toetab harjade pöörlemine.
- Töö võrgurežiimil võimaldab saavutada suure jõudluse ilma tööaja piiranguta.

Märkus:

Olenevalt konkreetsetest puhastamistingimustest võib seade olla varustatud erinevate lisaseadmetega.

Küsi meie kataloogi või külastage meid internetis aadressil www.kaercher.com.

Sihipärane kasutamine

Kasutage antud seadet ainult vastavalt kasutusjuhendi andmetele.

- Käesolev seade sobib professionaalseks kasutuseks, nt hotellides, koolides, haiglates, vabrikutes, poodides, büroodes ja rendifirmades.
 - Seadet on lubatud kasutada ainult niiskus- ja poleerimiskindlate siledade põrandate puhastamiseks.
 - Seade on välja töötatud põrandate puhastamiseks siseruumides või katusealuste pindade puhastamiseks.
 - Seade ei sobi külmunud põrandate puhastamiseks (nt külmhoonetes).
 - Seadet tohib varustada ainult originaaltarvikute ja -varuosadega.
 - Seade ei sobi kasutamiseks plahvatusohtlikus keskkonnas.
 - Seadmega ei tohi käidelda kergestisüttivaid gaase, lahjendamata happeid ega lahusteid.
- Nende hulka kuuluvad bensiin, värvilahusti või kütteõli, mis võivad imiõhuga segunedes moodustuda plahvatusohtliku segu. Lisaks ei tohi imeda seadmesse atsetooni, lahjendamata happeid ja lahusteid, sest need söövitavad seadmes kasutatud materjale.
- Seadet on lubatud kasutada pindadel, mille maksimaalne kaldenurk on ära toodud osas „Tehnilised andmed“.

Keskkonnakaitse



Pakendmaterjalid on taaskasutatavad. Palun ärge visake pakendeid majapidamisprahi hulka, vaid suunake need taaskasutusse.



Vanad seadmed sisaldavad taaskasutatavaid materjale, mis tuleks suunata taaskasutusse. Seetõttu palume vanad seadmed likvideerida vastavate kogumissüsteemide kaudu.

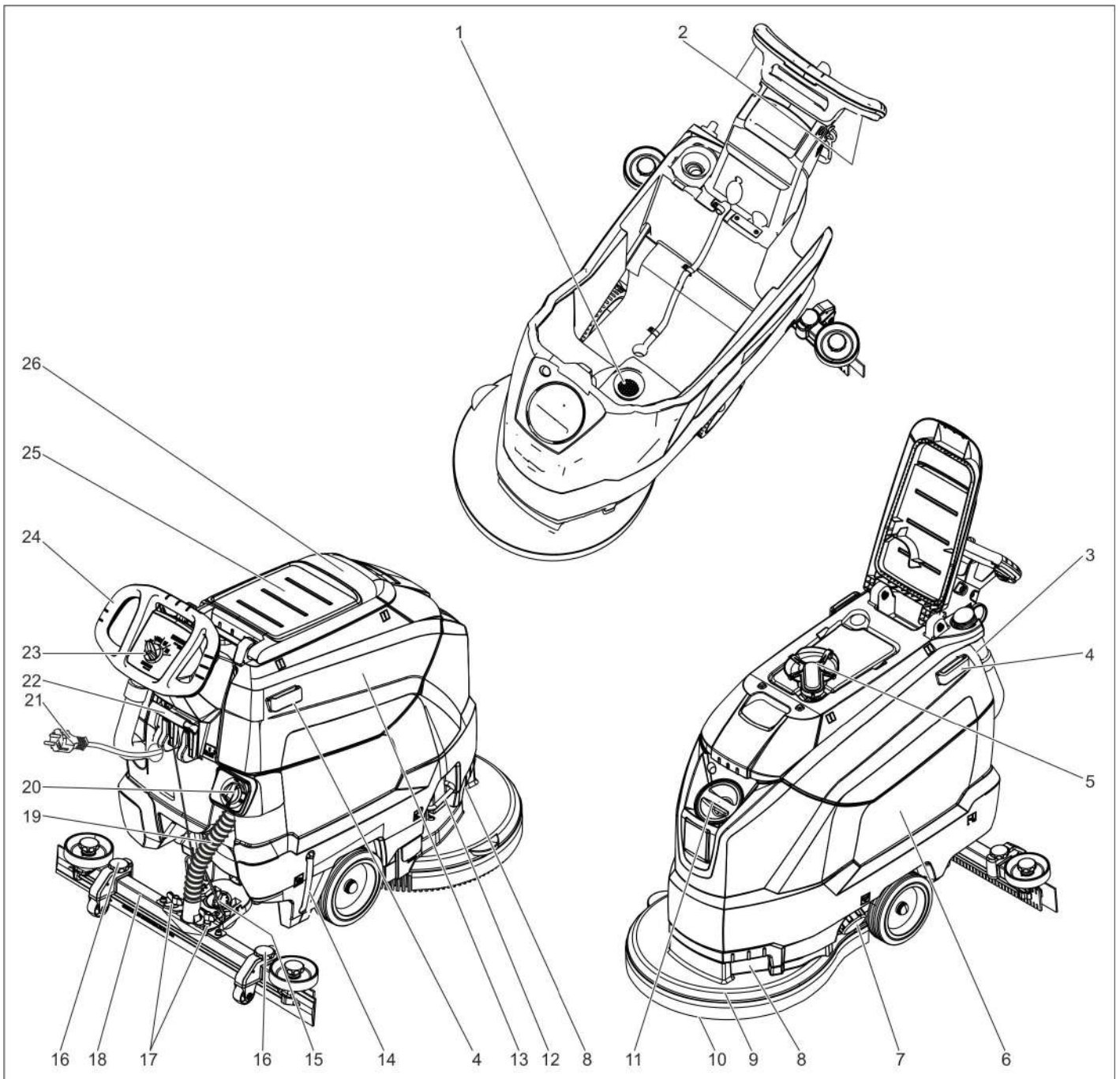
Märkusi koostisainete kohta (REACH)

Aktuaalse info koostisainete kohta leiate aadressilt:

www.kaercher.de/REACH

Garantii

Igas riigis kehtivad meie volitatud müügiesindaja antud garantiitingimused. Tarvikutel esinevad rikked kõrvaldame garantiiajal tasuta, kui põhjuseks on materjali- või valmistusviga. Garantiijuhtumi korral palume pöörduda müüja või lähima volitatud klienditeenistuse poole, esitades ostu tõendava dokumendi.



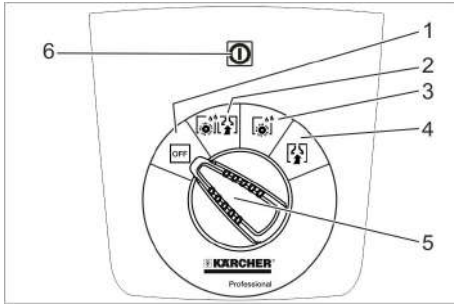
- | | |
|--|--|
| 1 Ebemesõel | 21 Pistikuga toitekaabel |
| 2 Turvalüliti | 22 Hoob imiotsaku langetamiseks |
| 3 Doseerimisega musta vee väljalaskevoolik | 23 Juhtimispuhk |
| 4 Siin Homebase'i kinnitamiseks | 24 Tõukesang |
| 5 Ujuk | 25 Puhastuskomplekti „Homebase Box“ paigutamise koht |
| 6 Puhta vee paak | 26 Musta vee paagi kaas |
| 7 Puhta vee paagi lukk | |
| 8 Tõstmissüvend | |
| 9 Puhastuspea | |
| 10 Ketashari | |
| 11 Puhta vee paagi täiteava | |
| 12 Harjavahetuse sang | |
| 13 Musta vee paak | |
| 14 Puhta vee täituvusnäit | |
| 15 Pöörkäepide imiotsaku kallutamiseks | |
| 16 Imiotsaku kõrguse reguleerimine * | |
| 17 Tiibmutrid imivarva kinnitamiseks | |
| 18 Imivarb * | |
| 19 Imivoolik | |
| 20 Veekoguse reguleerimispea | |

* ei kuulu tarnekomplekti

Värvitde tähendus

- Puhastusprotsessi juhtelemendid on kollased.
- Hoolduse ja teeninduse juhtelemendid on helehallid.

Juhtimispuult



- 1 **OFF**
Masin on välja lülitatud.
- 2 **Normaalne töörežiim**
Puhastage põrandat märjalt ja tõmmake must vesi masinasse.
- 3 **Intensiivne töörežiim**
Puhastage põrandat märjalt ja laske puhastusvahendil mõjuda.
- 4 **Imirežiim**
Tõmmake mustus imurisse.
- 5 Programmi valikulüliti
- 6 Pingega varustamise märgutuli
Põleb, kui võrgupistik on ühendatud ja võrgupinge on olemas.

Seadmel olevad sümbolid

	Võrgupistik
	Kinnituspunkt
	Mopihoidik **
	Puhta vee paagi täituvus 25%
	Harjavahetuse sang
	Hoob imiotsaku langetamiseks
	Puhta vee paagi väljalaskeava
	Musta vee väljalaskevoolik

** Lisavarustus

Enne seadme kasutuselevõttu

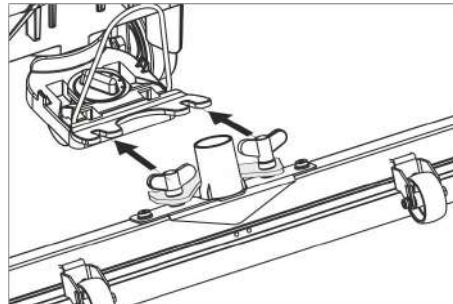
Mahalaadimine

- Keerake paleti kesmisest lauast kruvid välja.
- Suruge seade tõukesangast allapole ja tõmmake keskmine laud välja.
- Eemaldage rataste eest ja kõrvalt klot-sid.

- Suruge seade tõukesangast alla ja lükake edasi kuni paleti servani.
- Tõstke seade paletilt maha ja asetage põrandale.

Imivarva paigaldamine

- Pange imivarb selliselt kinnitusse, et plekkdetail oleks kinnituse kohal.
- Keerake tiibmutrid kinni.



- Pange imivoolik kohale.

Käitamine

⚠ OHT

Vigastusoh!

Ohu korral vabastage turvalüliti/sõiduhuob.

Käitusainete sissevalamine

Puhas vesi

- Avage puhta vee paak.
- Valage sisse puhas vett (maksimaalselt 60 °C) kuni täitetutsi alaservani.
- Sulgege puhta vee paagi lukk.

Puhastusvahend

⚠ HOIATUS

Kahjustusoh! Kasutage ainult soovitatud puhastusaineid. Muude puhastusainete eest on käitajal kõrgendatud risk tööohutuse ja õnnetusohu suhtes.

Kasutage ainult puhastusaineid, mis on vabad lahustitest, soolast ja jõehapest. Järgige puhastusvahenditel olevaid ohutusnõudeid.

Märkus:

Ärge kasutage tugevasti vahutavaid puhastusaineid.

Soovitavad puhastusained:

Kasutamine	Puhastusvahend
Kõigi veekindlate põrandate igapäevane puhastamine	RM 746 RM 780
Läikivate pindade (nt graniit) igapäevane puhastamine	RM 755 es
Tööstuspõrandate igapäevane ja põhipuhastus	RM 69 ASF
Keraamilistse plaatide igapäevane ja põhipuhastus	RM 753
Igapäevane plaatide puhastamine sanitaarruumides	RM 751
Puhastamine ja desinfitseerimine sanitaarruumides	RM 732
Kihtide eemaldamine leelikindlatelt põrandatelt (nt PVC)	RM 752
Linoleumpõrandatelt kihtide eemaldamine	RM 754

- Valage puhastusvahendit puhta vee paaki.

Märkus:

Kui puhta vee paak on tühi, töötab puhastuspea ilma vedeliku pealevooluta edasi.

Veekoguse reguleerimine

- Vastavalt põrandakatte määrumisele valida veekoguse reguleerimispea abil veekogus.

Märkus:

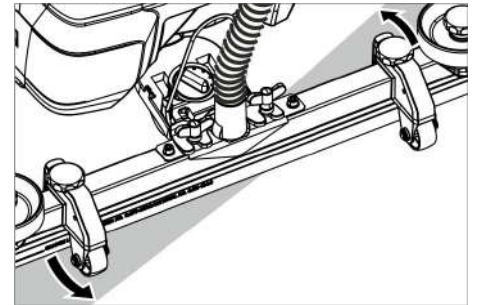
Viige esimesed puhastuskatsed läbi vähesel kogusel veega. Suurendage veekogust järkjärgult, kuni on saavutatud vajalik puhastustulemus.

Imiotsaku reguleerimine

Kaldasend

Puhastustulemuse parandamiseks plaadiga kaetud põrandal võib imivarva kuni 5° kaldu keerata.

- Vabastage tiibkruvid.
- Keerake imivarva.



- Pingutage tiibmutreid.

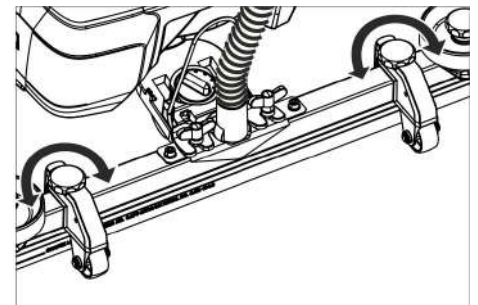
Kalle

Ebarahuldava puhastustulemuse korral võib sirge imivarva kallet muuta.

- Imiotsaku kallutamiseks reguleerige pöördpidet

Kõrgus

Kõrguse reguleerimine mõjutab imiotsaku paindumist põrandaga kokkupuutumisel.

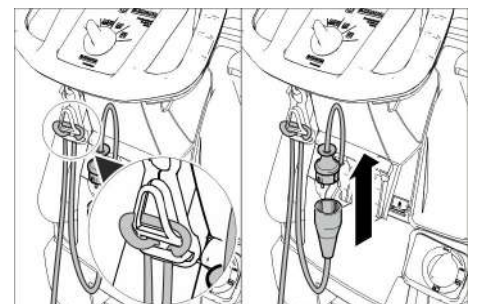


- Liigutage katseks kõrguse reguleerimise pöördpidemeid, kuni saavutate parima imemistulemuse.

Puhastamine

TÄHELEPANU

Põrandakatte vigastamise oht. Ärge käitage seadet ühel kohal.



- Riputage pikenduskaabli ots silmusena tõmbekoormuse vähendamise konksu otsa.

- Ühendage seadme võrgupistik pikendusjuhtmega.
- Torgake pikendusjuhtme võrgupistik seinakontakti.
- Keerake programmi valikulüliti soovitud puhastusprogrammile.
- Vajutage turvalülile.

Imiotsaku langetamine

- Tõmmake hoob välja ja suruge alla; imiotsak liigub alla

Märkus:

- Põrandaplaatide puhastamiseks seadke sirge imiotsak nii, et ei puhastataks vuukide suhtes täisnurga all.
- Parema imemistulemuse saavutamiseks võib reguleerida imiotsaku asendit ja kaldenurka (vt „Imiotsaku reguleerimine“).
- Kui musta vee paak on täis, sulgeb ujuk sissevõtuava ja imiturbiin töötab kõrge matel pööretel. Sel juhul lülitage imemine välja ja sõitke musta vee paagi tühjenduskohhta.

Peatumine ja seiskamine

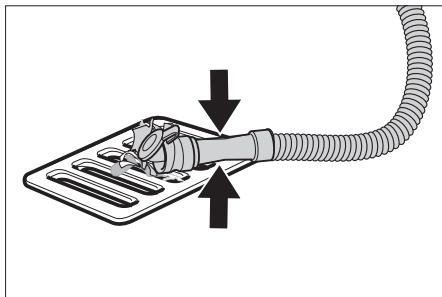
- Seadke programmi valikulüliti imemisele.
- Sõitke pisut maad edasi ja imige ülejäänud vesi ära.
- Tõstke imiotsak üles.
- Seadke programmi valikulüliti asendisse OFF (VÄLJAS).
- Tõmmake võrgupistik seinakontaktist välja.

Musta vee väljalaskmine

△ HOIATUS

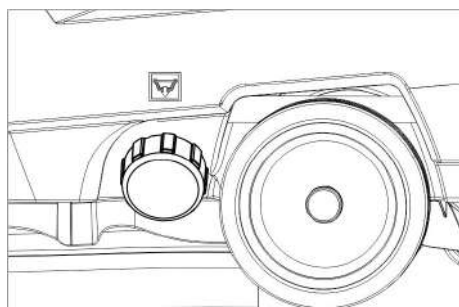
Järgige kohalikke heitvete käitlemise eeskirju.

- Võtke väljalaskevoolik hoidikust välja ja pangetage sobivasse kogumisanumas- se.



- Suruge või murdke doseerimis- seadis kokku.
- Avage doseerimis- seadise kaas.
- Laske must vesi välja - veekoguse reguleerimiseks suruge või murdke.
- Loputage musta vee paaki puhta veega.

Puhta vee väljalaskimine



- Krivige maha puhta vee paagi lukk.

Transport

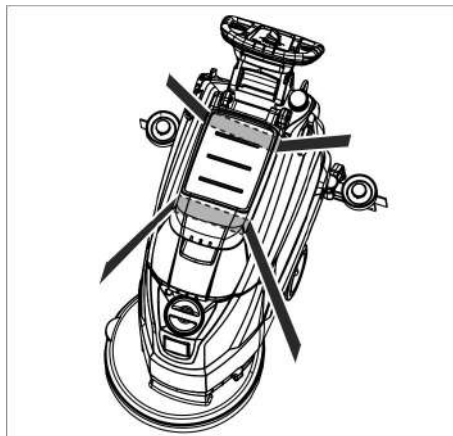
△ OHT

Vigastusoh! Masinat tohib peale- või mahalaadimiseks kasutada ainult tõusul, mille kaldenurk ei ületa teatud väärtust (vt "Tehnilised andmed"). Sõitke aeglaselt.

△ ETTEVAATUS

Traumade ja kahjustuste oht! Transportimisel pidage silmas masina kaalu.

- Suruge seade tõukesangast alla ja lükake.



- Sõidukites transportimisel fikseerige seade vastavalt kehtivatele määrustele libisemise ja ümbermineku vastu.

Hoivlepanek

△ ETTEVAATUS

Traumade ja kahjustuste oht! Ladustamisel jälgige seadme kaalu.

Seda seadet tohib ladustada ainult siseruumides.

Korrashoid ja tehnohooldus

△ OHT

Vigastusoh! Enne kõiki töid masina juures asetage programmi valikulüliti asendisse „OFF“ ja tõmmake toitepistik välja.

- Laske must vesi ja ülejäänud puhas vesi välja ja kõrvaldage.

Hooldusplaan

Pärast iga kasutamist

TÄHELEPANU

Vigastamisoh! Ärge pritsige seadet veega ega kasutage agressiivseid puhastusvahendeid.

- Laske must vesi välja.
- Loputage musta vee paaki puhta veega.
- Puhastage seadet niiske, pehmetoimelise puhastusvahendi lahuses niisutatud lapiga.
- Kontrollige ebemefiltrit, vajadusel puhastage.
- Puhastage imihuuli ja puhastushuuli, kontrollige kulumist ja vahetage vajadusel välja.
- Kontrollige harja kulumise osas, vajadusel vahetage välja (vt "Hooldustööd").

Kord kuus

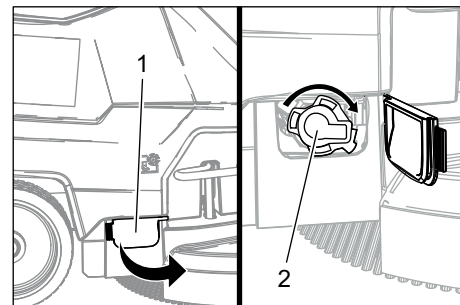
- Puhastage tihendeid musta vee paagi ja kaane vahel ning kontrollige tihedust, vajadusel vahetage välja.
- Puhastage sõela.

Kord aastas

- Laske ettenähtud ülevaatused läbi viia klienditeenindusel.

Hooldustööd

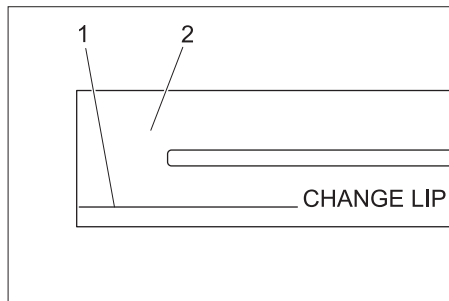
Sõela puhastamine



- 1 Kate
- 2 Kaas

- Kate avada.
- Keerake kaant päripäeva ja võtke ära.
- Võtke selle all olev sõel välja ja puhastage.
- Pange sõel sisse.
- Pange kaas peale ja lukustage vastupäeva keeramisega
- Sulgege kate.

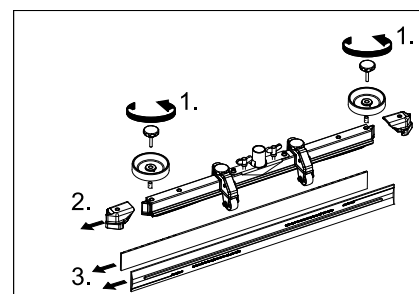
Vahetage imihuuled välja või pöörake need ümber



- 1 Kulumistähis
- 2 Imihuul

Imihuuled tuleb välja vahetada või ümber pöörata, kui need on kulumismärgini kulunud.

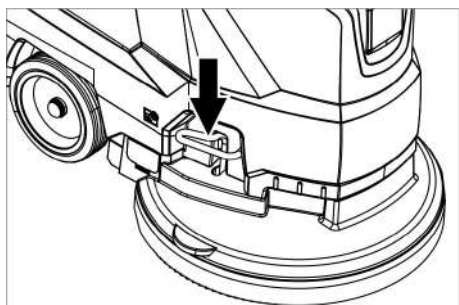
- Imivarb maha võtta.
- Tähtnupud välja kruvida.



- Tõmmake plastmassist osad maha.
- Tõmmake imihuuled maha.
- Lükake kohale uued või ümberpööratud imihuuled.
- Lükake peale plastmassist osad.
- Krivige sisse tähtnupud ja keerake kinni.

Ketasharja vahetamine

- Suruge seade tõukesangast alla, et puhastuspea üles tõsta.
- Suruge harjavaltsi pedaal üle takistuse alla.



- Tõmmake seade suunaga taha välja, et vabastada juurdepääs ketasharjale.
- Asetage uus ketashari seadme ette pörandale.
- Sõidutage ülestõstetud puhastuspeaga seade uue ketashari kohale ja lange- tate puhastuspea alla. Hari fikseerub ajamisse.

Musta vee paagi eemaldamine

- Laske must vesi välja.



- Tõstke musta vee paak ära ja pange kõrvale.

Hooldusleping

Seadme usaldusväärse toimimise huvides võib pädeva Kärcheri müügikontoriga sõlmida hoolduslepingu.

Jäätumiskaitse

Külmumisohu korral:

- Tühjendage puhta vee ja musta vee paak.
- Paigutage seade külma eest kaitstud ruumi.

Rikked

⚠ OHT

Vigastusohut! Enne kõiki töid masina juures asetage programmi valikulüliti asendisse „OFF“ ja tõmmake toitepistik välja.

- Laske must vesi ja ülejäänud puhas vesi välja ja kõrvaldage.

Rike	Kõrvaldamine
Seadet ei saa käivitada	Seadke programmi valikulüliti soovitud programmile. Vajutage turvalülitile. Ühendage toitepistik pistikupessa. Kas pingega varustamise märgutuli põleb?
Ebapiisav veekogus	Kontrollige puhta vee taset, vajadusel täitke paak. Tõstke veekoguse reguleerimisnupust veekogust. Puhastage sõela.
Ebapiisav imivõimsus	Puhastage tihendeid musta vee paagi ja kaane vahel ning kontrollige tihedust, vajadusel vahetage välja. Kontrollige musta vee paagi ja puhta vee paagi vahelisi tihendeid kahjustuste suhtes, vajadusel vahetage välja. Musta vee paak on täis, seisake seade ja tühjendage musta vee paak Puhastage ebemesõela. Puhastage imiotsaku imihuuli, vajadusel vahetage välja. Kontrollige, kas musta vee väljalaskevooliku kaas on kinni. Kontrollige imipalgi seadistust Kontrollige imivoolikut ummistuste osas, vajadusel puhastage. Kontrollige imivoolikut tiheduse osas, vajadusel vahetage välja.
Mitterahuldav puhastamise tulemus	Kontrollige harja kulumise osas, vajadusel vahetage välja.
Imiturbiin ei tööta ringi	Puhastage ujukit.
Hari ei pöörle	Kontrollige, kas harja blokeerib võõrkeha, vajadusel eemaldage see. Vabastage turvalüliti. Oodake veidi. Vajutage turvalülitile.
Vibratsioon puhastamisel	Vajadusel kasutage pehmemaid harju.

Kui riket ei ole võimalik selle tabeli abil kõrvaldada, pöörduge klienditeeninduse poole.

Tarvikud

Tähistus	Detaili nr.:	Kirjeldus
Ketashari, punane (keskmine, standard)	4.905-026.0	Kasutamiseks kõigi tavapäraste puhastustööde juures.
Ketashari, looduslik valge (pehme)	4.905-027.0	Looduslikust kiust puhastamiseks ja poleerimiseks.
Ketashari, must (kõva)	4.905-029.0	Tugeva mustuse puhul ja põhipuhastuseks. Ainult vastupidavatele katetele.
Padjandialus	4.762-534.0	Padjandite puhastamiseks. Kiirühendusseadise ja kesklukuga.
Padjand, punane (keskmiselt pehme)	6.369-079.0	Kõigi pindade puhastamiseks.
Padjand, roheline (keskmiselt kõva)	6.369-078.0	Väga mustade pindade puhastamiseks ning põhipuhastuseks.
Padjand, must (kõva)	6.369-077.0	Raskesti eemaldatava mustuse puhul ning põhipuhastuseks.
Padjand, beež (kergelt teraline)	6.369-468.0	Kõvade ja elastsete pinnakatete poleerimiseks ja värskendamiseks.
Padjand, beež (sisaldab looduslikku karva)	6.371-146.0	
Imiotsak, 850 mm, sirge	4.777-401.0	
Imiotsak, 850 mm, kõver	4.777-411.0	
Set Homepage Box	4.035-406.0	
Mopihoidik	9.753-023.0	

Tehnilised andmed

		1.127-002.0	1.127-005.0
Võimsus			
Nominaalpinge	V	230	220
Voolu liik	Ph/Hz	1~/50	1~60
Keskmine võimsustarbimine	W	1350	1250
Imiturbiini nimivõimsus	W	550	450
Harjaajami nimivõimsus	W	800	
Imemine			
Imivõimsus, õhukogus (maks.)	l/s	20	19
Imivõimsus, alarõhk (maks.)	kPa (mbar)	14,0 (140)	12,0 (120)
Puhastusharjad			
Harjade pöörlemisarv	1/min	140	172
Harja läbimõõt	mm	510	
Mõõtmed ja kaalud			
Teoreetiline pinnavõimsus	m ² /h	2000	
Maks. tööala Tõus	%	2	
Puhta-/musta vee paagi maht	l	62/62	
maks. veetemperatuur	°C	60	
Ümbritsev temperatuur	°C	5...40	
Tühimass (transpordimass)	kg	60	
Kogumass (töökvalmis)	kg	122	
Tuvastatud väärtused vastavalt standardile EN 60335-2-72			
Võnkumise koguväärtus	m/s ²	<2,5	
Ebakindlus K	m/s ²	0,2	
Helirõhu tase L _{PA}	dB(A)	67	65
Ebakindlus K _{PA}	dB(A)	2	
Müratase L _{WA} + ebakindlus K _{WA}	dB(A)	81	

Lisavarustus ja varuosad

Kasutage ainult originaaltarvikuid ja originaalvaruosi, mis tagavad seadme ohutu ja tõrgeteta käituse.

Tarvikute ja varuosade kohta leiate teavet aadressilt www.kaercher.com.

ELi vastavusdeklaratsioon

Käesolevaga kinnitame, et allpool kirjeldatud seade vastab meie poolt turule toodud mudelina oma kontseptsioonilt ja konstruktsioonilt EL direktiivide asjakohastele põhilistele ohutus- ja tervisekaitse nõuetele. Meiega kooskõlastamata muudatuste tegemise korral seadme juures kaotab käesolev deklaratsioon kehtivuse.


Toode: pörandapuhastaja
Tüüp: 1.127-xxx
1.515-xxx

Asjakohased EL direktiivid:
2006/42/EU (+2009/127/EU)
2014/30/EL

Kohaldatud ühtlustatud standardid:
EN 55012: 2007 + A1: 2009
EN 60335-1
EN 60335-2-72
EN 61000-6-2: 2005
EN 62233: 2008

Kohaldatud riiklikud standardid
-

Allakirjutatud tegutsevad juhatuse ülesandel ja volitusega.




H. Jenner
Chairman of the Board of Management


S. Reiser
Director Regulatory Affairs & Certification

Dokumentatsiooni eest vastutav isik:
S. Reiser

Alfred Kärcher SE & Co. KG
Alfred-Kärcher-Straße 28-40
71364 Winnenden (Germany)
Tel.: +49 7195 14-0
Fax: +49 7195 14-2212

Winnenden, 2019/03/01

  Pirms ierīces pirmās lietošanas izlasiet instrukcijas oriģinālvalodā, rīkojieties saskaņā ar norādījumiem tajā un uzglabājiet to vēlākai izmantošanai vai turpmākiem lietotājiem.

Satura rādītājs

Drošības norādījumi	LV	1
Darbība	LV	1
Noteikumiem atbilstoša lietošana	LV	1
Vides aizsardzība	LV	1
Garantija	LV	1
Vadības un funkcijas elementi	LV	2
Pirms ekspluatācijas uzsākšanas	LV	3
Darbība	LV	3
Apturēšana un izslēgšana	LV	4
Transportēšana	LV	4
Glabāšana	LV	4
Kopšana un tehniskā apkope	LV	4
Aizsardzība pret aizsalšanu	LV	5
Traucējumi	LV	6
Piederumi	LV	6
Tehniskie dati	LV	7
Piederumi un rezerves daļas	LV	7
ES Atbilstības deklarācija	LV	7

Drošības norādījumi

Pirms aparāta pirmās lietošanas reizes izlasiet un ievērojiet šo lietošanas instrukciju un pievienoto brošūru "Drošības norādījumi suku tīrīšanas aparātiem un strūklas ekstrakcijas aparātiem", Nr. 5.956-251.

Aparātu drīkst lietot tikai tad, ja ir aizvērts pārsegs un visi vāki.

Aparātu drīkst izmantot tikai uz virsmām, uz kurām netiek pārsniegts maksimāli pieļaujamais kāpums, skatīt nodaļu "Tehniskie dati".

BRĪDINĀJUMS

Nelietojiet aparātu uz slīpām virsmām.

Drošības ierīces

Drošības ierīces kalpo lietotāja aizsardzībai un tās nedrīkst izslēgt vai apiet to darbību.

Drošības slēdzis

Ja atļauj drošības slēdzi, suku piedziņa izslēdzas.

Riska pakāpes

BĪSTAMI

Norāda uz tieši draudošām briesmām, kuras rada smagus ķermeņa ievainojumus vai izraisa nāvi.

BRĪDINĀJUMS

Norāda uz iespējami bīstamu situāciju, kura var radīt smagus ķermeņa ievainojumus vai izraisīt nāvi.

UZMANĪBU

Norāda uz iespējami bīstamu situāciju, kura var radīt vieglus ievainojumus.

IEVĒRĪBAI

Norāde par iespējami bīstamu situāciju, kura var radīt materiālos zaudējumus.

Darbība

Šo grīdas slaucīšanas mašīnu lieto līdzenu grīdu slapjai tīrīšanai.

– Noregulējot ūdens daudzumu un tīrīšanas līdzekļa daudzumu, aparātu var viegli pielāgot attiecīgajam tīrīšanas uzdevumam.

Tīrīšanas līdzekļa daudzumu var pielāgot, ielejot to tvertnē.

– Aparātam ir tīrā ūdens un netīrā ūdens tvertne (katra ar 60 litru tilpumu). Tādējādi ir iespējama efektīva tīrīšana ilgu darbības laiku.

– 500 mm liels darba platums padara iespējamu efektīvu pielietojumu ilgam darbam.

– Kustība uz priekšu notiek, manuāli stumjot, un šo procesu atbalsta suku rotēšana.

– Barošana no tīkla dod iespēju sasniegt augstu ražīgumu bez darba laika ierobežojuma.

Norādījums:

Atbilstoši attiecīgajam tīrīšanas uzdevumam, aparāts var tikt aprīkots ar dažādiem piederumiem.

Jautājiet pēc mūsu kataloga vai apmeklējiet mūs internetā www.kaercher.com.

Noteikumiem atbilstoša lietošana

Izmantojiet šo aparātu tikai atbilstoši šajā instrukcijā ietvertajiem norādījumiem.

– Šis aparāts ir piemērots profesionālai lietošanai, piemēram, viesnīcās, skolās, slimnīcās, fabrikās, veikalos, birojos un iznomāšanas uzņēmumos.

– Aparātu drīkst lietot tikai tādu gludu grīdu tīrīšanai, kuras nav jūtīgas pret mitrumu un pret pulēšanu.

– Aparāts ir piemērots iekštelpu grīdām vai virsmām ar jumta pārsegumu.

– Aparāts nav piemērots sasalušu virsmu tīrīšanai (piem., saldētavās).

– Aparātu drīkst aprīkot tikai ar oriģināliem piederumiem un oriģinālām rezerves daļām.

– Aparāts nav paredzēts izmantošanai sprādzienbīstamās vidēs.

– Ar aparātu nedrīkst uzsūkt viegli uzliesmojušas gāzes, neatšķaidītas skābes vai šķīdinātājus.

Pie tiem pieskaitāmi benzīns, krāsu šķīdinātājs vai šķidrās kurināmais, kuri, sajaucoties ar iesūkto gaisu, var radīt sprādzienbīstamus maisījumus. Neizmantojiet acetonu, neatšķaidītas skābes un šķīdinātājus, jo tie var bojāt aparātā izmantotos materiālus.

– Aparāts ir paredzēts izmantošanai uz virsmām ar maksimālo kāpumu, kāds norādīts sadaļā "Tehniskie dati".

Vides aizsardzība



Iepakojuma materiāli ir atkārtoti pārstrādājami. Lūdzu, neizmetiet iepakojumu kopā ar mājāsaimniecības atkritumiem, bet nogādājiet to vietā, kur tiek veikta atkritumu otrreizējā pārstrāde.



Nolietotās ierīces satur noderīgus materiālus, kurus iespējams pārstrādāt un izmantot atkārtoti. Šī iemesla dēļ lūdzam utilizēt vecos aparātus ar atbilstošu atkritumu savākšanas sistēmu starpniecību.

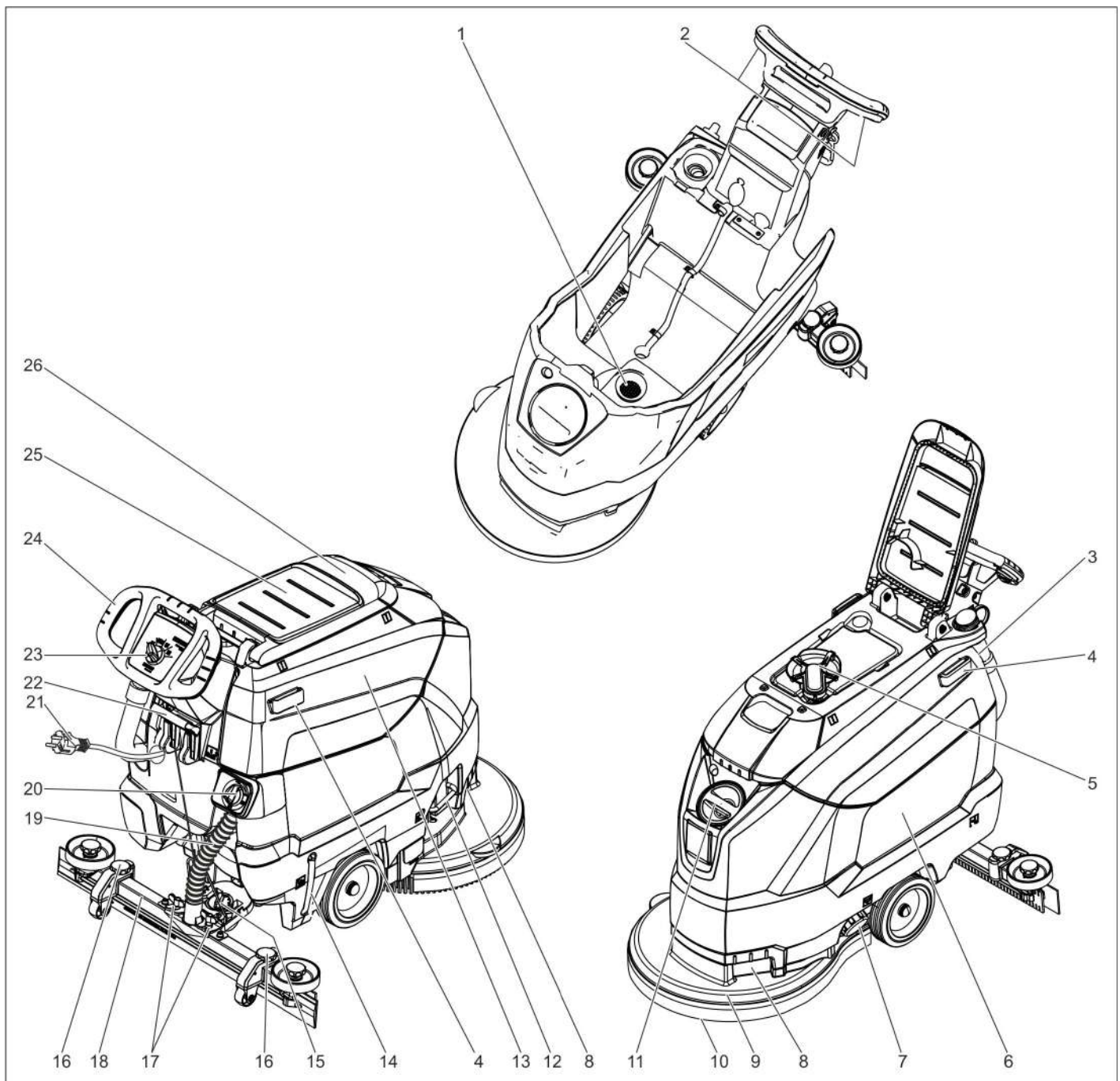
Norādījumi par sastāvdaļām (REACH)

Jaunāko informāciju par sastāvdaļām Jūs atradīsiet:

www.kaercher.de/REACH

Garantija

Mūsu pilnvarotās tirdzniecības sabiedrības izsniegtie garantijas noteikumi ir spēkā katrā valstī. Garantijas perioda laikā mēs bez maksas novērsīsim radušos darbības traucējumus Jūsu piederumos, ja to cēlonis ir materiāla vai ražošanas defekts. Ja nepieciešams garantijas remonts, lūdzam griezties pie Jūsu tirdzniecības pārstāvja vai tuvākajā pilnvarotajā klientu apkalpošanas centrā, uzrādot pirkumu apliecinājošu dokumentu.



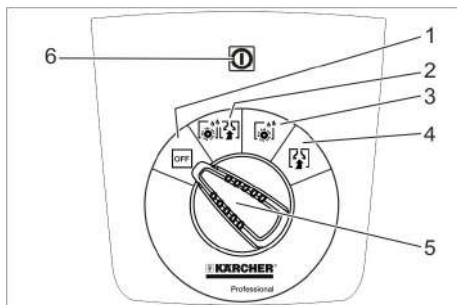
- 1 Šķiedru filtrs
- 2 Drošības slēdzis
- 3 Netīrā ūdens tvertnes noteces šļūtene ar dozētāju
- 4 Homebase turētājsliede
- 5 Pludiņš
- 6 Tīrā ūdens tvertne
- 7 Tīrā ūdens tvertnes noslēgs
- 8 Roktura padziļinājums
- 9 Tīrīšanas galviņa
- 10 Diskveida suka
- 11 Tīrā ūdens tvertnes iepildīšanas atvērumi
- 12 Stīpa suku nomaiņai
- 13 Netīrā ūdens tvertne
- 14 Tīrā ūdens uzpildes līmeņa indikācija
- 15 Grozāmrokturis sūkšanas stieņa savēršanai
- 16 Sūkšanas stieņa augstuma regulēšana *

- 17 Uzgriežņi sūkšanas stieņa nostiprināšanai
 - 18 Sūkšanas stienis *
 - 19 Sūkšanas šļūtene
 - 20 Ūdens daudzuma regulēšanas poga
 - 21 Elektroītīkla kabelis ar kontaktdakšu
 - 22 Sūkšanas stieņa nolaišanas svira
 - 23 Vadības pulsts
 - 24 Vadāmais rokturis
 - 25 Novietne tīrīšanas komplektam "Homebase Box"
 - 26 Netīrā ūdens tvertnes vāks
- * neietilpst piegādes komplektā

Krāsu marķējums

- Tīrīšanas procesa vadības elementi ir dzelteni.
- Apkopes un servisa vadības elementi ir gaiši pelēki.

Vadības pults



- 1 **OFF**
Aparāts ir izslēgts.
- 2 **Normālais režīms**
Grīdas mitrā tīrīšana un netīrā ūdens uzsūkšana.
- 3 **Intensīvais režīms**
Grīdas mitrā tīrīšana, ļaujot iedarboties tīrīšanas līdzekļiem.
- 4 **Sūkšanas režīms**
Netīrumu šķidrums uzsūkšana.
- 5 Programmas izvēles slēdzis
- 6 Strāvas padeves kontrollampīņa
Izgaismojas, ja tīkla kontaktspraudnis ir pievienots strāvas avotam un notiek tīkla strāvas padeve ierīcei.

Simboli uz aparāta

	Tīkla kontaktdakša
	Stiprināšanas punkts
	Sūkļa turētājs **
	Tīrā ūdens tvertnes piepildījuma līmenis 25%
	Stīpa suku nomainīai
	Sūkšanas stieņa nolaišanas svira
	Tīrā ūdens tvertnes izplūdes atvere
	Netīrā ūdens noteces šļūtene

** opcija

Pirms ekspluatācijas uzsākšanas

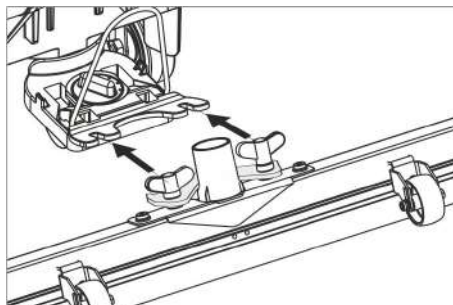
Izkraušana

- Izskrūvējiet skrūves no paletes vidējā daļā.
- Nospiediet aparātu ar stumšanas rokturi uz leju un izvelciet vidējo dēli ārā.

- Izņemiet priekšā un blakus riteņiem novietotos klučus.
- Nospiediet aparātu ar stumšanas rokturi uz leju un stumiet uz priekšu līdz paletes malai.
- Noceliet aparātu no paletes un nolieciet uz zemes.

Sūkšanas stieņa montāža

- Sūkšanas stieni iestipriniet sūkšanas stieņa piekarē tā, lai veidmetāla loksne atrastos pāri piekarēi.
- Pievelciet spārnuzgriežņus.



- Uzspaudiet sūkšanas šļūteni.

Darbība

⚠ BĪSTAMI

Savainošanās risks!

Briesmu gadījumā atļaidiet drošības slēdzi/ braukšanas sviru.

Izejvielu iepildīšana

saldūdens

- Atveriet tīrā ūdens tvertnes aizslēgu.
- Iepildiet tīru ūdeni (maksimāli 60 °C) līdz uzpildīšanas uzgaļa apakšmalai.
- Aizveriet tīrā ūdens tvertnes aizslēgu.

Mazgāšanas līdzekļi

⚠ BRĪDINĀJUMS

Bojājuma risks. Izmantojiet tikai ieteiktos tīrīšanas līdzekļus. Izmantojot citus tīrīšanas līdzekļus, lietotājs uzņemas atbildību par paaugstinātu risku attiecībā uz ekspluatācijas drošību un nelaimes gadījumu briesmām.

Izmantojiet tikai tos tīrīšanas līdzekļus, kuri nesatur šķīdinātājus, sālsskābi un fluorūdeņraža skābi.

Ievērojiet uz tīrīšanas līdzekļiem dotos drošības norādījumus.

Norādījums:

Neizmantojiet stipri putojošus tīrīšanas līdzekļus.

Ieteicamais tīrīšanas līdzeklis:

Lietošana	Mazgāšanas līdzekļi
Visu ūdensizturīgo grīdu tīrīšana to uzturēšanai	RM 746 RM 780
Spīdošu virsmu (piem., granīts) tīrīšana to uzturēšanai	RM 755 es
Rūpnieciskās ražošanas grīdu tīrīšana to uzturēšanai un vispārīgā tīrīšana	RM 69 ASF
Smalkakmens flīžu tīrīšana to uzturēšanai un vispārīgā tīrīšana	RM 753
Flīžu tīrīšana to uzturēšanai sanitārajā zonā	RM 751

Tīrīšana un dezinficēšana sanitārajā zonā	RM 732
Visu sārmiturīgo grīdu (piem., PVC) slāņa noņemšana	RM 752
Linoleja grīdu slāņa noņemšana	RM 754

- Pieļaujiet tīrīšanas līdzekli tīrā ūdens tvertnē.

Norādījums:

Ja ir tukša tīrā ūdens tvertne, tīrīšanas galviņa turpina darboties bez šķidrums padeves.

Ūdens daudzuma iestatīšana

- Ar regulēšanas pogu iestatiet ūdens daudzumu atbilstoši grīdas klājuma netīrības pakāpei.

Norādījums:

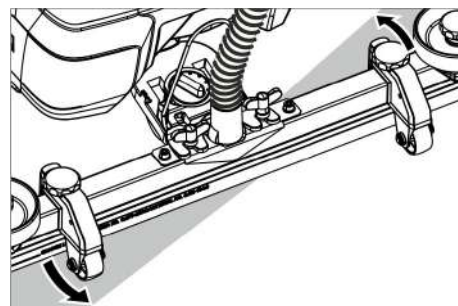
Pirmos tīrīšanas mēģinājumus veiciet ar mazāku ūdens daudzumu. Pakāpeniski palieliniet ūdens daudzumu, līdz tiek sasniegts vēlams tīrīšanas rezultāts.

Sūkšanas stieņa iestatīšana

Ieslīps stāvoklis

Nosūkšanas rezultātu uzlabošanai uz flīžu virsmām sūkšanas stieni var pagriezt līdz pat 5° ieslīpā stāvoklī.

- Atskrūvējiet spārnkrūvi.
- Pagrieziet sūkšanas stieni.



- Pievelciet spārnkrūves.

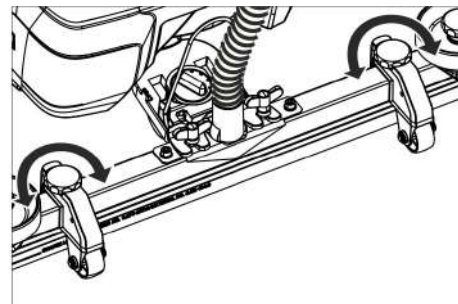
Slīpums

Ja nav pietiekošs nosūkšanas rezultāts, var mainīt taisnā sūkšanas stieņa slīpumu.

- Pārregulējiet grozāmrokturi sūkšanas stieņa savēršanai.

Augstums

Regulējot augstumu, tiek ietekmēta sūkšanas mēlīšu locīšanās, saskaroties ar zemi.

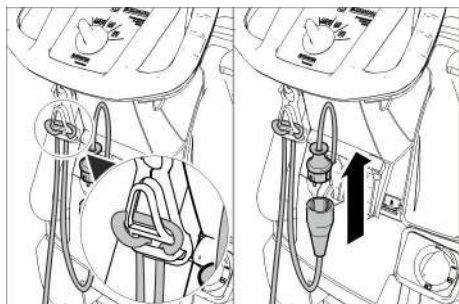


- Mēģiniet regulēt augstuma regulēšanas grozāmrokturus, līdz ir panākts vislabākais sūkšanas rezultāts.

Tīrīšana

IEVĒRĪBAI

Risks sabojāt grīdas segumu. Nedarbiniet aparātu, stāvot uz vietas.



- Pagarinājuma kabeļa galu cilpas veidā uzkariet uz vada nostiepuma atslogošanas āķa.
- Savienojiet aparāta kontaktdakšu ar pagarinātāja kabeli.
- Iespraidiet pagarinātāja kabeļa kontaktdakšu kontaktligzdā.
- Pagrieziet programmu izvēles slēdzi vēlamās tīrīšanas programmas pozīcijā.
- Nospiediet drošības slēdzi.

Sūkšanas stieņa nolaišana

- Izvelciet sviru un nospiediet uz leju; sūkšanas stienis nolaižas.

Norādījums:

- Lai tīrītu flīzētas grīdas, taisno sūkšanas stieni noregulējiet tā, lai tīrīšana notiktu ar labo leņķi pret šuvēm.
- Lai uzlabotu nosūkšanas rezultātu, iespējams noregulēt sūkšanas stieņa sānsveru un slīpumu (skat. "Sūkšanas stieņa iestatīšana").
- Ja netīrā ūdens tvertne ir pilna, pludiņš noslēdz iesūkšanas atveri un sūkšanas turbīna darbojas ar palielinātu apgriezīu skaitu. Šādā gadījumā izslēdziet sūkšanas funkciju un brauciet iztukšot netīrā ūdens tvertni.

Apturēšana un izslēgšana

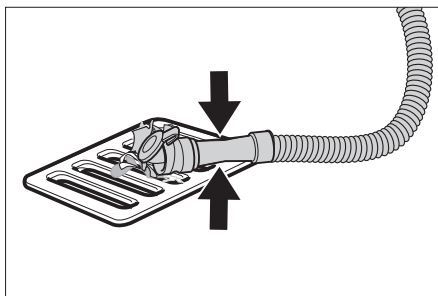
- Programmu izvēles slēdzi iestatiet uz "Sūkšana".
- Pabrauciet nedaudz uz priekšu un uzsūciet atlikušo ūdens daudzumu.
- Paceliet sūkšanas stieni.
- Programmu izvēles slēdzi iestatiet pozīcijā "OFF".
- Atvienojiet kontaktspraudni no kontaktligzdas.

Netīrā ūdens izlaišana

△ BRĪDINĀJUMS

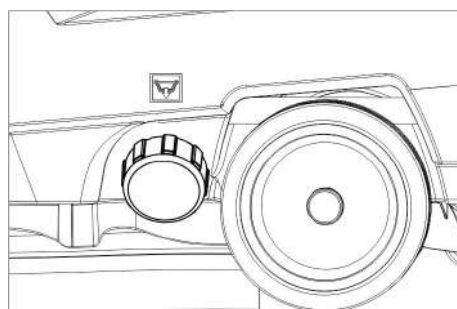
Ievērojiet noteikumu attīrīšanas vietējos noteikumus.

- Izņemiet noteces šļūteni no turētāja un ievietojiet piemērotā savākšanas iekārtā.



- Dozētāju saspiediet kopā vai salociet.
- Atveriet dozētāja vāku.
- Izlejiet netīro ūdeni - regulējiet ūdens daudzumu ar spiedienu vai salocīšanu.
- Ar tīru ūdeni izskalojiet netīrā ūdens tvertni.

Tīrā ūdens izliešana



- Noskrūvējiet tīrā ūdens tvertnes aizslēgu.

Transportēšana

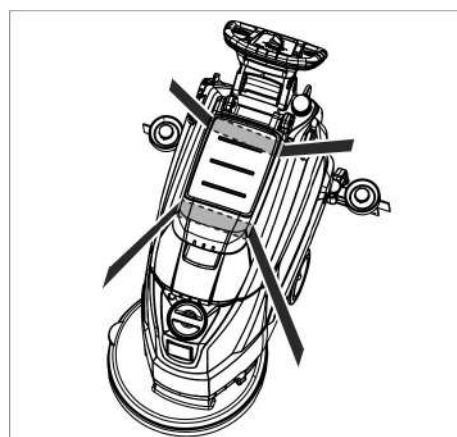
△ BĪSTAMI

Savainošanās risks! Aparātu iekraut un izkraut drīkst tikai kāpumos, kuru slīpums nepārsniedz maksimālo vērtību (skatīt "Tehniskie dati"). Brauciet lēnām.

△ UZMANĪBU

Savainošanās un bojājumu risks! Transportējot ņemiet vērā aparāta svaru.

- Nospiediet aparātu ar stumšanas rokturi uz leju un stumiet uz priekšu.



- Transportējot automašīnā, saskaņā ar spēkā esošajām direktīvām nodrošiniet aparātu pret izslīdēšanu un apgāšanos.

Glabāšana

△ UZMANĪBU

Savainošanās un bojājumu risks! Uzglabājot ņemiet vērā aparāta svaru.

Šo aparātu drīkst uzglabāt tikai iekšējās.

Kopšana un tehniskā apkope

△ BĪSTAMI

Savainošanās risks! Pirms aparātam veicat jebkādas darbus, pārslēdziet programmas izvēles slēdzi pozīcijā „OFF” un atvienojiet kontaktdakšu.

- Nolejiet un likvidējiet netīro ūdeni un atlikušo tīro ūdeni.

Apkopes grafiks

Pēc katras lietošanas

IEVĒRĪBAI

Bojājuma risks. Aparātu neapsmidziniet ar ūdeni un neizmantojiet agresīvus tīrīšanas līdzekļus.

- Izlejiet netīro ūdeni.
- Ar tīru ūdeni izskalojiet netīrā ūdens tvertni.
- No ārpuses aparātu notīriet ar mitru lupatiņu, kas piesūcināta ar maigi sārmainu ūdeni.
- Pārbaudiet sietu diega gabaliņu aizturēšanai, vajadzības gadījumā iztīriet to.
- Notīriet sūkšanas mēlītes un pulēšanas mēlītes, pārbaudiet to nodilumu un vajadzības gadījumā nomainiet tās.
- Pārbaudiet sukās nodilumu, nepieciešamības gadījumā nomainiet (skat. "Apkopes darbi").

Reizi mēnesī

- Notīriet blīves starp netīrā ūdens tvertni un vāku un pārbaudiet to hermētiskumu, vajadzības gadījumā nomainiet tās.

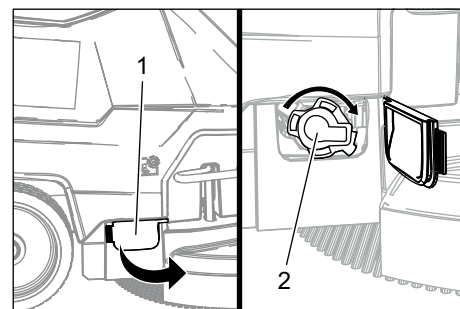
- Notīrīt sietu.

Ik gadu

- Ļaujiet klientu apkalpošanas dienestam veikt priekšrakstos noteikto pārbaudi.

Apkopes darbi

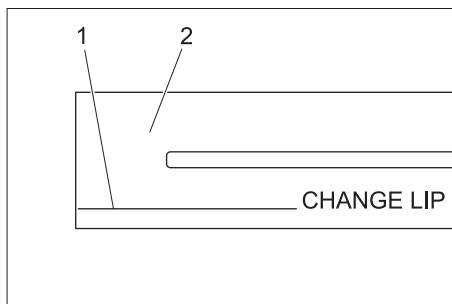
Sieta tīrīšana



- 1 Pārsegs
- 2 Vāks

- Atveriet pārsegu.
- Vāku griezt pulksteņa rādītāja virzienā un noņemt.
- Izņemt zem tā esošo sietu un iztīrīt to.
- Ievietot sietu.
- Uzlikt vāku un noslēgt, griežot pretēji pulksteņa rādītāja virzienam
- Aizveriet pārsegu.

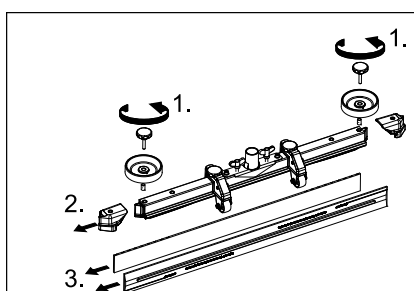
Sūkšanas mēlīšu nomaīņa vai apgriešana



- 1 Nodiluma atzīme
- 2 Sūkšanas mēlīte

Sūkšanas mēlītes ir jānomaina vai jāapgriež, ja tās ir nolietotas līdz nodiluma atzīmei.

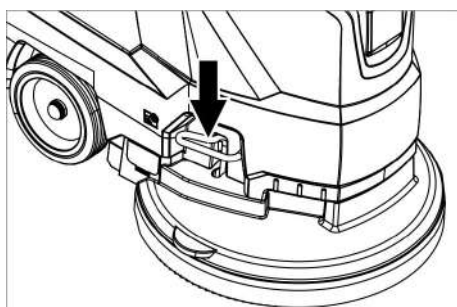
- Noņemiet sūkšanas stieni.
- Izskrūvējiet rokturus.



- Izņemiet plastmasas detaļas.
- Izņemiet sūkšanas mēlītes.
- Iebīdīiet jaunas vai otrādi apgrieztas sūkšanas mēlītes.
- Iebīdīiet plastmasas detaļas.
- Ieskrūvējiet rokturus un pievelciet.

Diskveida suku nomaīņa

- Nospiediet aparātu ar stumšanas rokturi uz leju, lai tiktu pacelta tīrīšanas galviņa.
- Nospiediet suku nomaīņas pedāli uz leju, pārvarot pretestību.



- Pavelciet aparātu atpakaļ, lai varētu piekļūt diskveida sukai.
- Aparāta priekšā uz zemes nolieciet jaunu diskveida suku.
- Pabrauciet aparātu ar paceltu tīrīšanas galviņu virs jaunās diskveida suku un nolaidiet tīrīšanas galviņu. Suka nofiksējas piedziņā.

Netīrā ūdens tvertnes noņemšana

- Izlejiet netīro ūdeni.



- Paceliet netīrā ūdens tvertni un pārvietojiet uz sāniem.

Apkopes līgums

Lai veicinātu aparāta drošu darbu, var noslēgt tehniskās apkopes līgumus ar pilnvarotu Kärcher realizācijas nodaļu.

Aizsardzība pret aizsalšanu

Sala riska gadījumā:

- Iztukšojiet tīrā un netīrā ūdens tvertnes.
- Novietojiet aparātu pret salu aizsargātā telpā.

Traucējumi

⚠ **BĪSTAMI**

Savainošanās risks! Pirms aparātam veicat jebkādas darbus, pārslēdziet programmas izvēles slēdzi pozīcijā „OFF“ un atvienojiet kontaktdakšu.

➔ Nolejiet un likvidējiet netīro ūdeni un atlikušo tīro ūdeni.

Traucējums	Novēršana
Aparātu nevar iedarbināt	Iestatiet programmu izvēles slēdzi uz vēlamo programmu. Nospiediet drošības slēdzi. Iespraudiet kontaktdakšu kontaktligzdā. Vai deg strāvas padeves kontrollampīna?
Nepietiekošs ūdens daudzums	Pārbaudiet tīrā ūdens daudzumu, nepieciešamības gadījumā piepildiet tvertni. Ar ūdens daudzuma regulēšanas pogu palieliniet ūdens daudzumu. Notīrīt sietu.
Nepietiekoša sūkšanas jauda.	Notīriet blīves starp netīrā ūdens tvertni un vāku un pārbaudiet to hermētiskumu, vajadzības gadījumā nomainiet tās. Pārbaudiet blīvējumu stāvokli starp netīrā ūdens tvertni un tīrā ūdens tvertni, nepieciešamības gadījumā nomainiet. Pilna netīrā ūdens tvertne, apturiet aparātu un iztukšojiet netīrā ūdens tvertni Iztīriet šķiedru filtru. Notīriet sūkšanas mēlītes pie sūkšanas stienņa, nepieciešamības gadījumā nomainiet. Pārbaudiet, vai ir slēgts netīrā ūdens noteces šļūtenes vāks. Pārbaudiet sūkšanas stienņa iestatījumu. Pārbaidiet vai šļūtenes nav aizsprostojušās, nepieciešamības gadījumā tīriet. Pārbaidiet vai šļūtenes nav bojātas, nepieciešamības gadījumā nomainiet.
Nepietiekošs tīrīšanas rezultāts	Pārbaidiet sukas nolietojumu, nepieciešamības gadījumā nomainiet.
Nevienmērīga sūkšanas turbīnas gaita	Notīriet pludiņu.
Suka negriežas	Pārbaudiet vai suku nebloķē svešķermeņi, nepieciešamības gadījumā noņemiet svešķermeņus. Atlaidiet drošības slēdzi. Brīdi pagaidīt. Nospiediet drošības slēdzi.
Vibrācijas tīrīšanas laikā	Iespējams, ka jāizmanto mīkstāka suka.

Ja rodas traucējumi, kurus nav iespējams novērst ar šīs tabulas palīdzību, izsauciet klientu apkalpošanas dienestu.

Piederumi

Nosaukums	Daļas Nr.	Apraksts
Diskveida suka, sarkana (vidēja, standarta)	4.905-026.0	Izmantošanai visos ierastajos tīrīšanas darbos.
Diskveida suka, dabiska (mīksta)	4.905-027.0	No dabīgas šķiedras tīrīšanai un pulēšanai.
Diskveida suka, melna	4.905-029.0	Noturīgiem netīrumiem un pamattīrīšanai. Tikai izturīgiem segumiem.
Uzliku šķīvis	4.762-534.0	Tīrīšanai ar uzlikām. Ar ātri nomaināmo savienojumu un centrējošo sprūdratu.
Uzlika, sarkana (vidēji mīksta)	6.369-079.0	Visu grīdu tīrīšanai un pulēšanai.
Uzlika, zaļa (vidēji cieta)	6.369-078.0	Ļoti netīru grīdu tīrīšanai un pamattīrīšanai.
Uzlika, melna (cieta)	6.369-077.0	Noturīgiem netīrumiem un pamattīrīšanai.
Uzlika, bēša (nedaudz graudaina)	6.369-468.0	Cietu un elastīgu segumu pulēšanai un atsvaidzināšanai.
Uzlika, bēša (ar dabīgajiem sariem)	6.371-146.0	
Sūkšanas stienis, 850 mm, taisns	4.777-401.0	
Sūkšanas stienis, 850 mm, liekts	4.777-411.0	
Homebase Box komplekts	4.035-406.0	
Sūkļa turētājs	9.753-023.0	

Tehniskie dati

		1.127-002.0	1.127-005.0
Jauda			
Nominālais spriegums	V	230	220
Strāvas veids	Ph/Hz	1~/50	1~60
Vidējā uzņemšanas jauda	W	1350	1250
Sūkšanas turbīnas nominālā jauda	W	550	450
Suku piedziņas nominālā jauda	W	800	
Sūkšana			
Sūkšanas jauda, gaisa daudzums (maks.)	l/s	20	19
Sūkšanas jauda, zemspiediens (maks.)	kPa (mbar)	14,0 (140)	12,0 (120)
Tīrīšanas sukas			
Sukas apgriezību skaits	1/min	140	172
Suku diametrs	mm	510	
Izmēri un svars			
Teorētiskā jauda uz virsmas vienību	m ² /h	2000	
Maks. pieļaujamais kāpums	%	2	
Tīrā/netīrā ūdens tvertnes tilpums	l	62/62	
Maks. ūdens temperatūra	°C	60	
Apkārtējās vides temperatūra	°C	5...40	
Pašmasa (transporta svars)	kg	60	
Kopējais svars (darba gatavībā)	kg	122	
Saskaņā ar EN 60335-2-72 aprēķinātās vērtības.			
Kopējā svārstību vērtība	m/s ²	<2,5	
Nenoteiktība K	m/s ²	0,2	
Skaņas spiediena līmenis L _{PA}	dB(A)	67	65
Nenoteiktība K _{PA}	dB(A)	2	
Skaņas jaudas līmenis L _{WA} + nenoteiktība K _{WA}	dB(A)	81	

Piederumi un rezerves daļas

Izmantot tikai oriģinālos piederumus un oriģinālās rezerves daļas, jo tie garantē drošu un nevainojamu ierīces darbību.

Informāciju par piederumiem un rezerves daļām skatīt www.kaercher.com.

ES Atbilstības deklarācija

Ar šo mēs paziņojam, ka turpmāk minētā iekārta, pamatojoties uz tās konstrukciju un izgatavošanas veidu, kā arī mūsu apgrozībā laistajā izpildījumā atbilst ES direktīvu attiecīgajām galvenajām drošības un veselības aizsardzības prasībām. Iekārtā izdator ar mums nesaskaņotas izmaiņas, šis paziņojums zaudē savu spēku.

Parakstītāji rīkojas valdes vārdā un ar tās pilnvaru.


H. Jenner
Chairman of the Board of Management


S. Reiser
Director Regulatory Affairs & Certification

Pilnvarotais sagatavot dokumentāciju:
S. Reiser

Alfred Kärcher SE & Co. KG
Alfred-Kärcher-Straße 28-40
71364 Winnenden (Germany)
Tel.: +49 7195 14-0
Fax: +49 7195 14-2212



Winnenden, 2019/03/01

Produkts: Grīdas mazgāšanas iekārta
Padomi: 1.127-xxx
1.515-xxx

Attiecīgās ES direktīvas:
2006/42/EK (+2009/127/EK)
2014/30/ES

Piemērotās harmonizētās normas:
EN 55012: 2007 + A1: 2009
EN 60335-1
EN 60335-2-72
EN 61000-6-2: 2005
EN 62233: 2008

Izmantotie valsts standarti:
-

  Prieš pirmą kartą pradėdant naudoti prietaisą, būtina atidžiai perskaityti originalią instrukciją, ja vadovautis ir saugoti, kad ja galima būtų naudoti vėliau arba perduoti naujam savininkui.

Turinys

Saugos reikalavimai	LT	1
Veikimas	LT	1
Naudojimas pagal paskirtį	LT	1
Aplinkos apsauga	LT	1
Garantija	LT	1
Valdymo ir funkciniai elementai	LT	2
Prieš pradėdant naudoti	LT	3
Naudojimas	LT	3
Sustojimas ir palikimas stovėti	LT	4
Transportavimas	LT	4
Laikymas	LT	4
Priežiūra ir aptarnavimas	LT	4
Apsauga nuo šalčio	LT	5
Gedimai	LT	5
Priedai	LT	6
Techniniai duomenys	LT	6
Priedai ir atsarginės dalys	LT	6
ES atitikties deklaracija	LT	6

Saugos reikalavimai

Prieš pradėdami naudoti prietaisą, įdėmiai perskaitykite šią naudojimo instrukciją ir pridėtą informacinį bukletą „Saugos nurodymai dėl šepetinių valymo ir valymo oro srove įrenginių“ (Nr. 5.956-251) ir laikykitės jo reikalavimų.

Naudokite prietaisą tik uždarę gaubtą ir visus dangčius.

Įrenginys gali būti naudojamas tik ant paviršių, kurių nuolydis neviršija maksimalaus leistino, žr. skyrių „Techniniai duomenys“.

⚠️ ĮSPĖJIMAS

Įrenginio nenaudokite nuolaidžiose vietose

Saugos įranga

Saugos įranga apsaugo naudotoją, todėl jos negalima keisti arba nenaudoti.

Apsauginis jungiklis

Atleidus apsauginį jungiklį, išjungiami šepetčiai.

Rizikos lygiai

⚠️ PAVOJUS

Žymi gresiantį tiesioginį pavojų, galintį sukelti sunkius sužalojimus arba mirtį.

⚠️ ĮSPĖJIMAS

Žymi galimą pavojų, galintį sukelti sunkius sužalojimus arba mirtį.

⚠️ ATSARGIAI

Nurodo galimą pavojų, galintį sukelti lengvus sužalojimus.

DĖMESIO

Nuoroda dėl galimo pavojaus, galinčio sukelti materialinius nuostolius.

Veikimas

Šis šveitimo-siurbimo prietaisas skirtas lygių grindinių drėgnam valymui.

– Reguluojant vandens ir valomosios priemonės kiekį, prietaisą lengva pritaikyti reikiamai valymo užduočiai.

Valomosios priemonės dozės kiekį galite keisti įpildami į talpyklą.

– Įrenginys turi švaraus vandens ir užteršto vandens talpyklas (po 60 l talpos). Tai užtikrina ilgalaikį ir efektyvų valymą.

– Darbinis 500 mm plotis užtikrina ilgalaikį efektyvų naudojimą.

– Įrenginys važiuoja stumiamas ranka, o tam padeda besisukantys šepetčiai.

– Maitinantis prietaisą iš tinklo, užtikrinimas geras darbo našumas neapribojant darbo laiko.

Pastaba:

Priklausomai nuo valymo užduoties, prietaisas gali būti komplektuojamas su įvairiais priedais.

Teiraukitės mūsų katalogo arba apsilankykite mūsų interneto svetainėje www.kaercher.com.

Naudojimas pagal paskirtį

Šį prietaisą naudokite tik šioje instrukcijoje nurodytiems tikslams.

– Šis prietaisas yra tinkamas pramoniniam naudojimui, pvz., viešbučiuose, mokyklose, ligoninėse, fabrikuose, paroduotuvėse, biuruose ir nuomos punktuose.

– Prietaisu galima valyti tik lygias grindis, kurios nėra jautrios drėgmei ir poliravimui.

– Prietaisas yra skirtas valyti apdengtus arba esančius patalpose paviršius.

– Prietaisas netinka valyti apšalusius paviršius (pvz., šaldyklose).

– Prietaisą naudokite tik su originaliais priedais ir atsarginėmis dalimis.

– Prietaiso negalima naudoti patalpose, kuriose yra sproгимų pavojus.

– Draudžiama prietaisu siurbti degias dujas, neskiestas rūgštis ar tirpiklius.

Šioms medžiagoms priskiriami, dažų skiedikliai, benzinas, mazutas, kurie sumišę su siurbimo oru gali sudaryti sprogius mišinius. Jokiu būdu nenaudokite acetono, neskiestų rūgščių ir tirpiklių, kadangi jie gali pažeisti prietaiso medžiagas.

– Prietaisas skirtas naudoti vietose, kurių maksimalūs nuolydžiai yra tokia, kokie pateikti skyriuje „Techniniai duomenys“.

Aplinkos apsauga



Pakuotės medžiagos gali būti perdirbamos. Neišmeskite pakuočių kartu su buitinėmis atliekomis, bet atiduokite jas perdirbti.



Naudotų prietaisų sudėtyje yra vertingų, antriniam žaliavų perdirbimui tinkamų medžiagų, todėl jie turėtų būti atiduoti perdirbimo įmonėms. Todėl naudotus senus įrenginius šalinkite pagal atitinkamą antrinių žaliavų surinkimo sistemą.

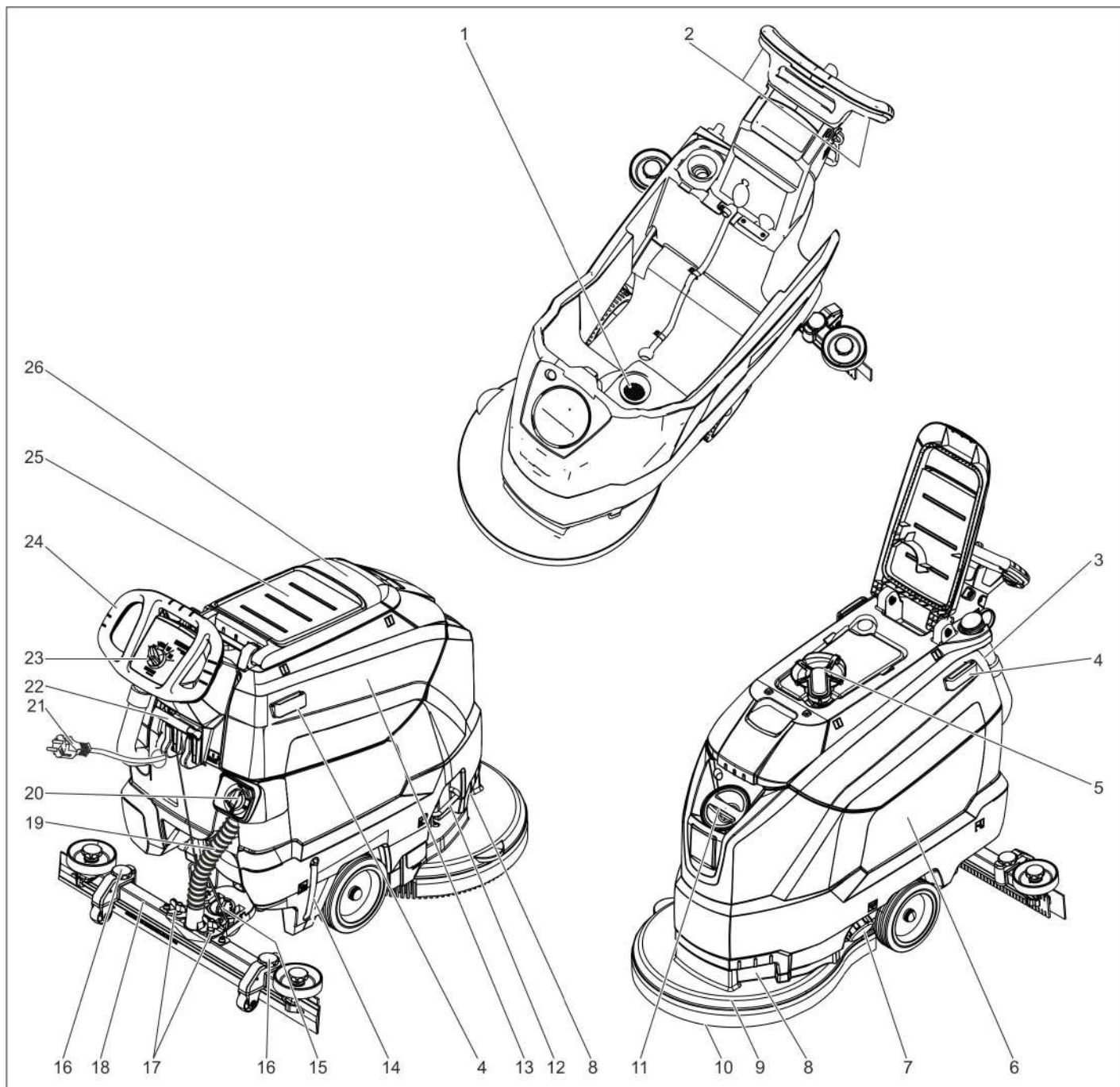
Nuorodos dėl sudėtinių medžiagų (REACH)

Naujausią informaciją apie sudėtines medžiagas rasite:

www.kaercher.de/REACH

Garantija

Kiekvienoje šalyje galioja mūsų įgaliotų pardavėjų nustatytos garantijos sąlygos. Galimus priedų gedimus garantijos galiojimo laikotarpiu pašalinsime nemokamai, jei tokių gedimų priežastis buvo netinkamos medžiagos ar gamybos defektai. Dėl garantinių gedimų šalinimo kreipkitės į savo pardavėją arba artimiausią klientų aptarnavimo tarnybą pateikdami pirkinį patvirtintą kasos kvitą.



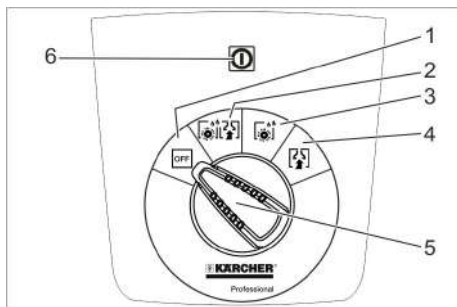
- | | |
|--|--|
| <ul style="list-style-type: none"> 1 Filto tinklelis 2 Apsauginis jungiklis 3 Nešvaraus vandens išleidimo žarna su dozatoriumi 4 Homebase laikomasis bėgelis 5 Plūduras 6 Švaraus vandens bakas 7 Švaraus vandens bako dangtelis 8 Rankenos įduba 9 Valymo galva 10 Diskinis šepetys 11 Švaraus vandens bako pildymo anga 12 Šepečio keitimas svirtis 13 Užteršto vandens bakas 14 Švaraus vandens lygio indikatorius 15 Sukamoji rankena, skirta siurbimo rėmeliui pakreipti 16 Siurbimo rėmelio aukščio reguliavimas * 17 Sparninės veržlės, skirtos siurbimo rėmeliui pritvirtinti | <ul style="list-style-type: none"> 18 Siurbimo rėmelis* 19 Siurbimo žarna 20 Vandens kiekio reguliavimo mygtukas 21 Maitinimo kabelis su kištuku 22 Siurbimo rėmelio nuleidimo svirtelė 23 Valdymo pultas 24 Stūmimo rankena 25 Valymo rinkinio „Homebase Box“ pastatymo vieta 26 Užteršto vandens bako dangtis |
|--|--|

* netiekama kartu su prietaisu

Spalvinis ženklėjimas

- Valymo proceso valdymo elementai yra geltonos spalvos.
- Techninės priežiūros valdymo elementai yra šviesiai pilkos spalvos.

Valdymo pultas



- 1 **OFF**
Prietaisas yra išjungtas.
- 2 **Įprastinis režimas**
Drėgnas grindų valymas ir purvino vandens susiurbimas.
- 3 **Intensyvus režimas**
Drėgnas grindų valymas valymo priemonei leidžiant įsigerti.
- 4 **Siurbimo režimas**
Purvo sluoksnio susiurbimas.
- 5 Programos parinkimo jungiklis
- 6 Maitinimo įtampos tiekimo kontrolinė lemputė
Žiba, kai tinko kištukas įjungtas į maitinimo tinklą ir tiekama energija.

Simboliai ant prietaiso

	Maitinimo tinklo kištukas
	Tvirtinimo taškas
	Kutų šluotos laikiklis **
	Švaraus vandens pripildymo lygis 25%
	Šepečio keitimas svirtis
	Siurbimo rėmelio nuleidimo svirtelė
	Švaraus vandens talpyklos išleidimo anga
	Užteršto vandens išleidimo žarna

** pasirenkamas priedas

Prieš pradėdant naudoti

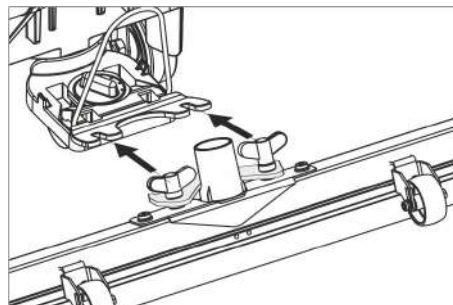
Iškrovimas

- Išukite varžtus iš padėklo vidurinės lentos.
- Paėmę už stūmimo rankenos paspauskite įrenginį žemyn ir ištraukite vidurinę lentą.

- Pašalinkite prieš ratus ir už jų esančias kaladėles.
- Paėmę už stūmimo rankenos paspauskite įrenginį žemyn ir pastumkite pirmyn iki padėklo krašto.
- Pakelkite įrenginį nuo padėklo ir pastatykite ant grindų.

Siurbimo rėmelio įmontavimas

- Siurbimo rėmelį taip įmontuokite į jam skirtą vietą, kad plokštelė būtų virš rėmelio įstatymo vietos.
- Tvirtai prisukite sparnines varžles.



- Įkiškite siurbimo žarną.

Naudojimas

⚠ PAVOJUS

Sužalojimų pavojus!

Kilus pavojui, atleiskite apsauginį jungiklį/važiavimo svirtį.

Ekspluatacinių medžiagų papildymas

Švarus vanduo

- Atidarykite švaraus vandens talpyklos dangtelį.
- Pripilkite švaraus vandens (iki 60 °C) iki pildymo vamzdžio apatinio krašto.
- Uždėkite švaraus vandens talpyklos dangtelį.

Valymo priemonės

⚠ ĮSPĖJIMAS

Pažeidimo pavojus. Naudokite tik rekomenduojamas valomąsias priemones. Jei naudojamos kitos valymo priemonės, išskyla pavojus naudojimui saugumui ir padidėja nelaimingų atsitikimų rizika.

Naudokite tik tas valymo priemones, kuriose nėra tirpiklių, druskos rūgšties ir kitų skystų rūgščių.

Laikykitės ant valymo priemonių pakuočių pateiktų saugos reikalavimų.

Pastaba:

Nenaudokite stipriai putojančių valomųjų priemonių.

Rekomenduojamos valymo priemonės:

Naudojimas	Valymo priemonės
Rutininiame visų vandeniui atsparių paviršių valymui	RM 746 RM 780
Rutininiame blizgių paviršių valymui (pvz., granito)	RM 755 es
Rutininiame ir baziniame pramoniniame grindų valymui	RM 69 ASF
Rutininiame ir baziniame apdailos plytelių valymui	RM 753

Rutininiame ir baziniame plytelių sanitariniuose mazguose valymui	RM 751
Sanitarinių mazgų rutininiame valymui ir dezinfekcijai	RM 732
Paviršių, kuriuose yra šarminių, valymui (pvz., PVC)	RM 752
Linoleumu dengtų grindų valymui	RM 754

- Į švaraus vandens baką įpilkite valomosios priemonės.

Pastaba:

Jei švaraus vandens bakas yra tuščias, valymo galva toliau veikia netiekiant skysčio.

Vandens kiekio nustatymas

- Atsižvelgdami į grindų užterštumą, vandens kiekio reguliatoriumi nustatykite reikiamą vandens kiekį.

Pastaba:

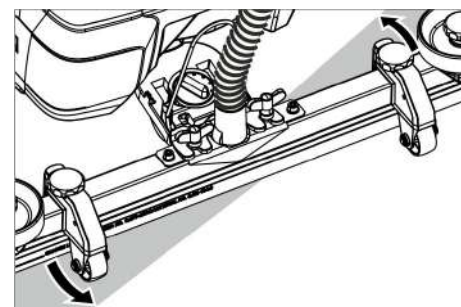
Iš pradžių pamėginkite valyti nustatę mažesnį vandens kiekį. Palaipsniui didinkite vandens kiekį, kol pasieksite norimą efektą.

Siurbimo rėmelio reguliavimas

Skersinis pasukimas

Norėdami kuo efektyviau nuvalyti plytelėmis klotus paviršius, siurbimo rėmelį galite pasukti skersai iki 5°.

- Atsukite sparnuotuosius varžtus.
- Pasukite siurbimo rėmelį.



- Atsukite sparnuotąsias varžles.

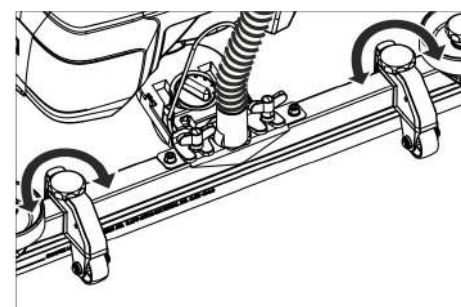
Pakreipimas

Jei siurbimo efektas nėra pakankamas, siurbimo rėmelį galima pakreipti.

- Pasukite rankeną, skirtą siurbimo rėmeliui pakreipti.

Aukštis

Nuo aukščio nuostatos priklauso siurbimo juostelės išlinkimo laipsnis jai liečiantis prie grindų.

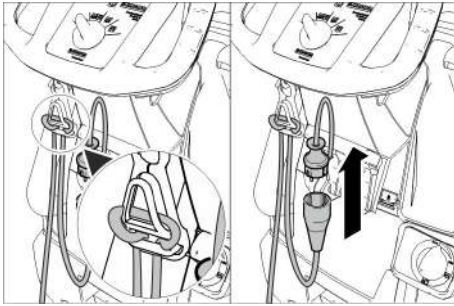


- Sukdami reguliatorius išmėginkite įvairias nuostatas, kol pasieksite geriausią siurbimo rezultatą.

Valymas

DĖMESIO

Kyla pavojus pažeisti grindų dangą. Prietaisui negali stovėti vienoje vietoje.



- ➔ Ilgintuvo laido galą kilpą įkabinkite ant įtemptumo sumažinimo kablo.
- ➔ Įrenginio tinklo kištuką prijunkite prie ilgintuvo kabelio.
- ➔ Įkiškite ilgintuvo kabelį į tinklo lizdą.
- ➔ Programos parinkimo jungiklį pasukite į reikiamos valymo programos padėtį.
- ➔ Paspauskite apsauginį jungiklį.

Siurbimo rėmelio nuleidimas

- ➔ Ištraukite ir paspauskite žemyn svirtį; siurbimo rėmelis nuleidžiamas.

Pastaba:

- Norėdami valyti plytelėmis klotas grindis, siurbimo rėmelį nustatykite taip, kad nebūtų valoma stačiu kampu siūlių atžvilgiu.
- Norėdami pagerinti siurbimą, galite nustatyti siurbimo rėmelio įstrižinį ilgį ir polinkį (žr. „Siurbimo rėmelio reguliavimas“).
- Kai nešvaraus vandens talpykla užsipildo, , plūdė uždaro siurbimo angą, todėl padidėja variklio sūkių skaičius. Tokiu atveju nutraukite siurbimą ir važiuokite ištuštinti užteršto vandens talpyklos.

Sustojimas ir palikimas stovėti

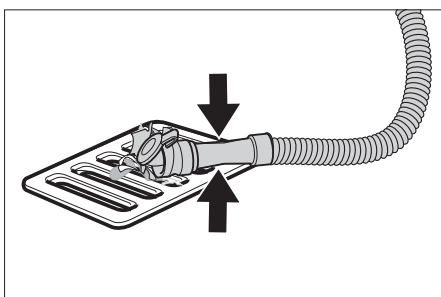
- ➔ Programos pasirinkimo jungiklį nustatykite į siurbimo padėtį.
- ➔ Pavažiokite šiek tiek pirmyn ir susiurbkite likusį vandenį.
- ➔ Pakelkite siurbimo rėmelį.
- ➔ Programos pasirinkimo jungiklį nustatykite į padėtį „OFF“ (išj.).
- ➔ Ištraukite prietaiso kištuką iš kištukinio lizdo.

Išleiskite užterštą vandenį

⚠ ĮSPĖJIMAS

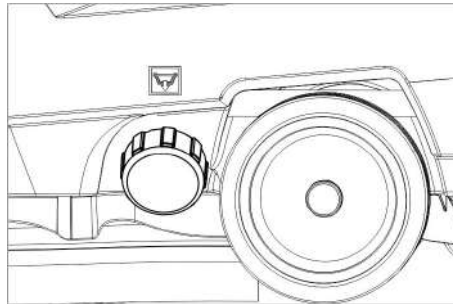
Laikykitės vietinių nuostatų dėl nuotekų vandens šalinimo.

- ➔ Išleidimo žarną išimkite iš laikiklio ir nuleiskite ją virš tinkamos gaudyklės.



- ➔ Suspauskite arba sulenkite dozatorių.
- ➔ Atidarykite dozatoriaus dangtį.
- ➔ Išleiskite vandenį spaudimo arba lenkimo reguliuodami vandens kiekį.
- ➔ Užteršto vandens baką išskalaukite švari vandeniu.

Švaraus vandens išleidimas



- ➔ Nusukite švaraus vandens talpyklos dangtelį.

Transportavimas

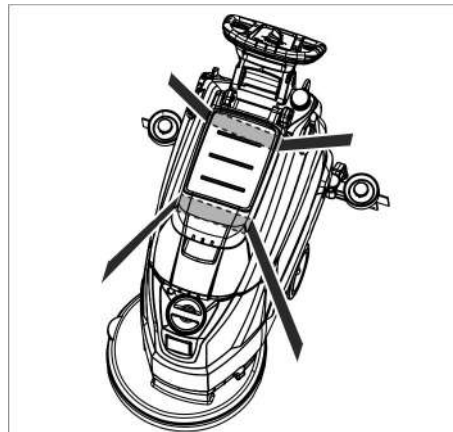
⚠ PAVOJUS

Sužalojimų pavojus! Prietaisą iškrauti arba pakrauti galima tik ne statinėse nei nurodyta įkalnėse (žr. „Techniniai duomenys“). Važiukite lėtai.

⚠ ATSARGIAI

Sužalojimų ir pažeidimų pavojus! Transportuodami įrenginį, atsižvelkite į jo masę.

- ➔ Paėmę už stūmimo rankenos paspauskite įrenginį žemyn ir stumkite.



- ➔ Transportuojant įrenginį transporto priemonėse, jį reikia užfiksuoti pagal galiojančius reglamentus, kad neslystų ir neapvirėtų.

Laikymas

⚠ ATSARGIAI

Sužalojimų ir pažeidimų pavojus! Statydami įrenginį laikyti, atsižvelkite į jo masę. Šį prietaisą galima laikyti tik patalpose.

Priežiūra ir aptarnavimas

⚠ PAVOJUS

Sužalojimų pavojus! Prieš pradėdami bet kokius darbus, programos parinkimo jungiklį pasukite į padėtį „OFF“ ir ištraukite įrenginio tinklo kištuką.

- ➔ Išleiskite ir utilizuokite purviną ir likusį švarų vandenį.

Aptarnavimo planas

Po kiekvieno naudojimo

DĖMESIO

Pažeidimo pavojus. Nepurškite įrenginio vandeniu ir nenaudokite itin stipriai veikiančių valymo priemonių.

- ➔ Išleiskite užterštą vandenį.
- ➔ Užteršto vandens baką išskalaukite švari vandeniu.
- ➔ Prietaiso išorinį paviršių nuvalykite drėgna, švelniame šarminiame tirpale suvilgyta šluoste.
- ➔ Patikrinkite filtro tinklėlį, jei reikia, išvalykite jį.
- ➔ Nuvalykite siurbimo juostelę ir apsaugą nuo purškimo, patikrinkite, ar šios dalys nėra susidėvėję ir, jei reikia, jas pakeiskite.
- ➔ Patikrinkite, ar nesusidėvėjęs šepetys, jei reikia, jį pakeiskite (žr. „Techninės priežiūros darbai“).

Kas mėnesį

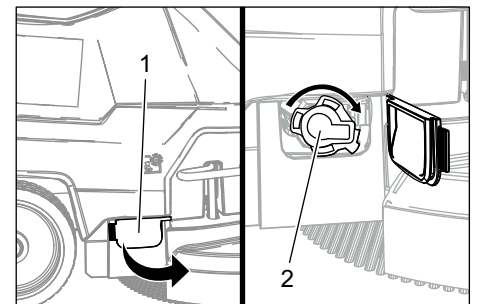
- ➔ Patikrinkite sandariklių tarp užteršto vandens bako ir gaubto būklę, juos nuvalykite, jei reikia, pakeiskite.
- ➔ Filtro valymas

Kasmet

- ➔ Aprašytą apžiūrą patikėkite klientų aptarnavimo tarnybai.

Aptarnavimo darbai

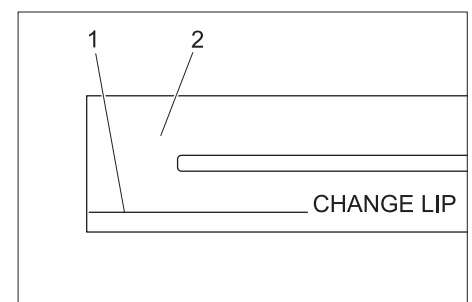
Išvalykite filtrą



- 1 Dangtis
- 2 Dangtis

- ➔ Atidarykite uždangą.
- ➔ Dangtelį pasukite laikrodžio rodyklės kryptimi ir nuimkite.
- ➔ Išimti po juo esantį sieta ir išvalykite.
- ➔ Įstatyti sieta.
- ➔ Dangtelį uždėkite ir sukdami prieš laikrodžio rodyklę užfiksuokite.
- ➔ Užverkite dangtį.

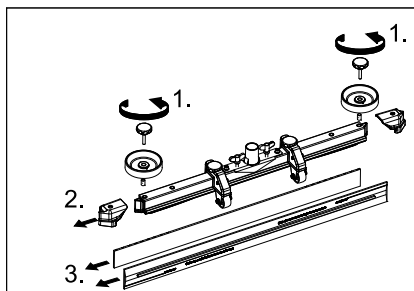
Siurbimo juostelės keitimas arba apvertimas



- 1 Nusidėvėjimo ribos žymė
- 2 Siurbimo juostelė

Siurbimo juostelė turi būti pakeista, jei ji nusidėvėjusi iki žymės.

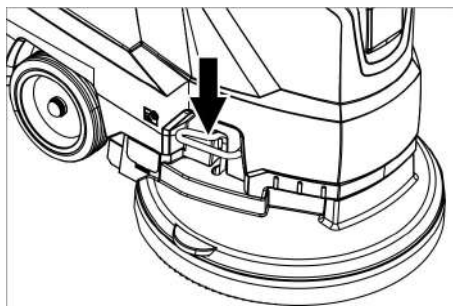
- Nuimkite siurbimo rėmelį.
- Atsukite žvaigždines rankenėles.



- Nuimkite apdailą.
- Ištraukite siurbimo juostelę.
- Įstumkite naują arba apverstą siurbimo juostelę.
- Uždėkite apdailą.
- Įsukite ir tvirtai užveržkite žvaigždines rankenėles.

Diskinio šepetio keitimas

- Paėmę už stūmimo rankenos paspauskite įrenginį žemyn, kad būtų pakelta valymo galva.
- Nepaisydami pasipriešinimo, paspauskite šepetio keitimo pedalą žemyn.



- Patraukite įrenginį atgal, kad būtų pasiekiamas diskinis šepetys.
- Ant grindų prieš įrenginį padėkite naują diskinį šepetį.
- Įrenginį su pakelta valymo galva pastumkite virš diskinio šepetio ir nuleiskite valymo galvą. Šepetys užsifiksuoja pavaroje.

Nuimkite nešvaraus vandens talpyklą.

- Išleiskite purviną vandenį.



- Iškelkite užteršto vandens baką ir padėkite į šalį.

Sutartis dėl aptarnavimo darbų

Kad būtų užtikrintas tinkamas prietaiso funkcionavimas, su "Kärcher" atstovybe galima sudaryti sutartį dėl aptarnavimo darbų.

Apsauga nuo šalčio

Jei prietaisas gali užšalti:

- ištuštinkite švaraus ir užteršto vandens bakus.
- Prietaisą laikykite nuo šalčio apsaugotoje patalpoje.

Gedimai

⚠ PAVOJUS

Sužalojimų pavojus! Prieš pradėdami bet kokius darbus, programos parinkimo jungiklį pasukite į padėtį „OFF“ ir ištraukite įrenginio tinklo kištuką.

- Išleiskite ir utilizuokite purviną ir likusį švarų vandenį.

Sutrikimas	Šalinimas
Prietaisas neįsijungia	Programos parinkimo jungiklį pasukite į reikiamos programos padėtį. Paspauskite apsauginį jungiklį. Įkiškite prietaiso kištuką į kištukinį lizdą. Ar žiba maitinimo įtampos tiekimo kontrolinė lemputė?
Nepakankamas vandens kiekis	Patikrinkite švaraus vandens kiekį, jei reikia, papildykite Vandens kiekio reguliatoriumi padidinkite vandens kiekį. Filtro valymas
Nepakankama siurbimo galia	Patikrinkite sandariklių tarp užteršto vandens bako ir gaubto būklę, juos nuvalykite, jei reikia, pakeiskite. Patikrinkite, ar nepažeisti sandarikliai tarp nešvaraus ir švaraus vandens talpyklų ir, jei reikia, juos pakeiskite. Užsipildė užteršto vandens talpykla, išjunkite įrenginį ir ištuštinkite užteršto vandens talpyklą Išvalyti filtro tinklėlį. Išvalykite ir, jei reikia, pakeiskite prie siurbimo rėmelio esančią siurbimo juostelę. Patikrinkite, ar uždarytas gaubtas virš užteršto vandens išleidimo žarnos. Patikrinkite, kaip nustatytas siurbimo rėmelis. Patikrinkite, ar neužsikūso siurbimo žarna ir, jei reikia, išvalykite. Patikrinkite, ar sandari siurbimo žarna ir, jei reikia, ją pakeiskite.
Nepatenkinamas valymo rezultatas	Patikrinkite, ar nesudėvėjęs šepetys, jei reikia, jį pakeiskite.
Siurbimo turbina sukasi netolygiai	Išvalykite plūdę.
Nesisuka šepetys	Patikrinkite, ar šepetio neblokuoja pašaliniai daiktai, jei reikia, juos pašalinkite Atleiskite apsauginį jungiklį. Trumpai palaukite. Paspauskite apsauginį jungiklį.
Vibracija valant	Jei reikia, naudokite minkštesnį šepetį.

Jeį yra gedimas, kurio negalite pataisyti naudodamiesi šia lentele, kreipkitės į klientų aptarnavimo skyrių.

Priedai

Pavadinimas	Dalies Nr.:	Aprašymas
Diskinis šepetys, raudonas (vidutinis, įprastinis)	4.905-026.0	Tinka visoms įprastoms valymo užduotims.
Diskinis šepetys, natūralus (minkštas)	4.905-027.0	Iš natūralaus pluošto, tinka valymui ir poliravimui.
Diskinis šepetys, juodas	4.905-029.0	Stipriam užteršumui ir baziniam valymui. Tik neįtrūkimams dangoms.
Valymo pado diskas	4.762-534.0	Valymui padais. Su greitaveike sankaba fiksuojamuoju žiedu.
Padas, raudonas (vidutinio minkštumo)	6.369-079.0	Visų tipų grindims valyti ir poliruoti.
Padas, žalias (vidutinio kietumo)	6.369-078.0	Stipriai užterštomis grindims valyti ir baziniam valymui.
Padas, juodas (kietas)	6.369-077.0	Stipriam užteršumui ir baziniam valymui.
Padas, smėlio spalvos (lengvai rupus)	6.369-468.0	Kietoms ir elastingoms dangoms poliruoti ir atšviežinti.
Padas, smėlio spalvos (su natūraliais plaušais)	6.371-146.0	
Siurbimo rėmelis, 850 mm, tiesus	4.777-401.0	
Siurbimo rėmelis, 850 mm, lenktas	4.777-411.0	
Set Homepage Box	4.035-406.0	
Kutų šluotos laikiklis	9.753-023.0	

Techniniai duomenys

		1.127-002.0	1.127-005.0
Galia			
Nominali įtampa	V	230	220
Srovės rūšis	Ph/Hz	1~/50	1~60
Vidutinis galingumas	W	1350	1250
Siurbimo turbinoms nominalioji galia	W	550	450
Šepečio pavaros nominalioji galia	W	800	
Siurbimas			
Siurbimo galia, oro kiekis (maks.)	l/s	20	19
Siurbimo galia, subatmosferinis slėgis (maks.)	kPa (mbar)	14,0 (140)	12,0 (120)
Valomieji šepečiai			
Šepečio sūkių skaičius	1/min	140	172
Šepečių skersmuo	mm	510	
Matmenys ir masė			
Teorinis našumas	m ² /h	2000	
Maksimalus darbo vietos nuolydis	%	2	
Švaraus / purvino vandens rezervuarų talpos	l	62/62	
Aukščiausia vandens temperatūra	°C	60	
Aplinkos temperatūra	°C	5...40	
Tuščio įrenginio masė (transportavimo masė)	kg	60	
Visa masė (naudoti parengto įrenginio)	kg	122	
Nustatytos vertės pagal EN 60335-2-72			
Bendroji virpesių vertė	m/s ²	<2,5	
Nesaugumas K	m/s ²	0,2	
Garso slėgio lygis L _{PA}	dB(A)	67	65
Neapibrėžtis K _{PA}	dB(A)	2	
Garantuotas triukšmo lygis L _{WA} + neapibrėžtis K _{WA}	dB(A)	81	

Priedai ir atsarginės dalys

Naudokite tik originalius priedus ir atsargines dalis, taip užtikrinsite, kad prietaisas būtų eksploatuojamas patikimai ir be triukščių. Informaciją apie priedus ir atsargines dalis rasite čia: www.kaercher.com.

ES atitikties deklaracija

Šiuo pareiškime, kad toliau aprašyto aparato brėžiniai ir konstrukcija bei mūsų į rinką išleistas modelis atitinka pagrindinius ES direktyvų saugumo ir sveikatos apsaugos reikalavimus. Jei mašinos modelis keičiamas su mumis nepasitarus, ši deklaracija nebegalioja.


Gaminys: Grindų valiklis
Tipas: 1.127-xxx
 1.515-xxx

Specialios ES direktyvos:
 2006/42/EB (+2009/127/EB)
 2014/30/ES

Taikomi darnieji standartai:
 EN 55012: 2007 + A1: 2009
 EN 60335-1
 EN 60335-2-72
 EN 61000-6-2: 2005
 EN 62233: 2008

Taikomi nacionaliniai standartai:
 -

Pasirašantys asmenys veikia pagal bendrovės vadovų įgaliojimus.


 H. Jenner

Chairman of the Board of Management


 S. Reiser

Director Regulatory Affairs & Certification

Dokumentacijos tvarkytojas:
 S. Reiser

Alfred Kärcher SE & Co. KG
 Alfred-Kärcher-Straße 28-40
 71364 Winnenden (Germany)
 Tel.: +49 7195 14-0
 Fax: +49 7195 14-2212

Winnenden, 2019/03/01



Перед першим застосуванням вашого пристрою прочитайте цю оригінальну інструкцію з експлуатації, після цього дійте відповідно неї та збережіть її для подальшого користування або для наступного власника.

Перелік

Правила безпеки	UK	1
Призначення	UK	1
Правильне застосування	UK	1
Захист навколишнього середовища	UK	1
Гарантія	UK	1
Елементи управління і функціональні вузли	UK	2
Перед початком роботи	UK	3
Експлуатація	UK	3
Зупинка та паркування	UK	4
Транспортування	UK	4
Зберігання	UK	4
Догляд та технічне обслуговування	UK	4
Захист від морозів	UK	5
Неполадки	UK	6
Акcesуари	UK	6
Технічні характеристики	UK	7
Обладнання та запасні частини	UK	7
Заява при відповідності Європейського співтовариства	UK	7

Правила безпеки

Перед першим використанням прочитайте та дотримуйтесь цієї інструкції з експлуатації та брошури з правил безпеки для миючих щіткових та екстрагенних приладів № 5.956-251.0.

Пристрій дозволяється експлуатувати лише коли зачинені капот та всі кришки.

Пристрій призначений для роботи на поверхнях з ухилом, максимальна величина якого не перевищує вказану в розділі „Технічні дані“.

⚠ ПОПЕРЕДЖЕННЯ

Не допускається використання пристрою на похилих поверхнях.

Захисні засоби

Устаткування техніки безпеки призначене для захисту користувачів, воно не повинно використовуватись за межами виробництва та не за призначенням.

Запобіжний вимикач

Якщо відпустити запобіжний вимикач, то станеться відключення щіткового приводу.

Ступінь небезпеки

⚠ НЕБЕЗПЕКА

Вказівка щодо небезпеки, яка безпосередньо загрожує та призводить до тяжких травм чи смерті.

⚠ ПОПЕРЕДЖЕННЯ

Вказівка щодо потенційно можливої небезпечної ситуації, що може призвести до тяжких травм чи смерті.

⚠ ОБЕРЕЖНО

Вказівка щодо потенційно небезпечної ситуації, яка може спричинити отримання легких травм.

УВАГА

Вказівка щодо можливої потенційно небезпечної ситуації, що може спричинити матеріальні збитки.

Призначення

Машина для догляду за підлогами призначена для вологого прибирання рівної підлоги.

- Пристрій може бути легко налаштувати на виконання відповідного завдання по чищенню через вибір параметрів кількості води та засобу для чищення.
Дозування засобу для чищення можна коригувати додаванням у резервуар.
- Пристрій оснащений резервуарами для свіжої та брудної води (об'єм кожного резервуару 60 літрів). Вони забезпечують ефективне миття при тривалому використанні пристрою.
- Робоча ширина 500 мм дозволяє забезпечити ефективне застосування при значній тривалості роботи.
- Пересування вперед здійснюється вручну та підтримується обертанням щіток.
- Живлення від мережі забезпечує високу продуктивність без обмеження часу роботи.

Вказівка:

Відповідно до кожного із завдань по очищенню пристрій можливо оснащувати різним обладнанням.

Запитуйте за нашим каталогом або відвідайте наш сайт в Інтернеті www.kaercher.com.

Правильне застосування

Використовувати даний прилад винятково у відповідності до вказівок даної інструкції з експлуатації.

- Цей пристрій придатний для промислового застосування, наприклад, в готелях, школах, лікарнях, на фабриках, у магазинах, офісах та орендних підприємствах.
- Прилад можна використовувати для чищення нечутливих до вологи та полірування рівних гладких підлог.
- Пристрій був розроблений для мийки підлог усередині приміщень або поверхонь, що перебувають під дахом.
- Прилад непридатний для прибирання замерзлих підлог (напр., у холодильниках).
- У пристрої дозволяється використовувати лише оригінальне обладнання та оригінальні запасні частини.
- Прилад не призначений для використання у вибухонебезпечному середовищі.
- Забороняється всмоктування приладом горючих газів, нерозведених кислот або розчинників.
До таких речовин належать бензин, розріджувачі фарби чи мазут, вони можуть створювати вибухонебезпечні суміші, змішуючись зі всмоктуваним повітрям. Ацетон, нерозведені

кислоти та розчинники можуть пошкодити матеріали, що використовуються у приладі.

- Пристрій призначений для роботи на поверхнях з ухилом, максимальна величина якого вказана в розділі „Технічні дані“.

Захист навколишнього середовища



Матеріали упаковки піддаються переробці для повторного використання. Будь ласка, не викидайте пакувальні матеріали разом із домашнім сміттям, віддайте їх для на переробку.



Старі пристрої містять цінні матеріали, які можуть перероблятися та підлягають передачі в пункти прийому вторинної сировини. Тому, будь ласка, утилізуйте старі пристрої за допомогою спеціальних систем збору сміття.

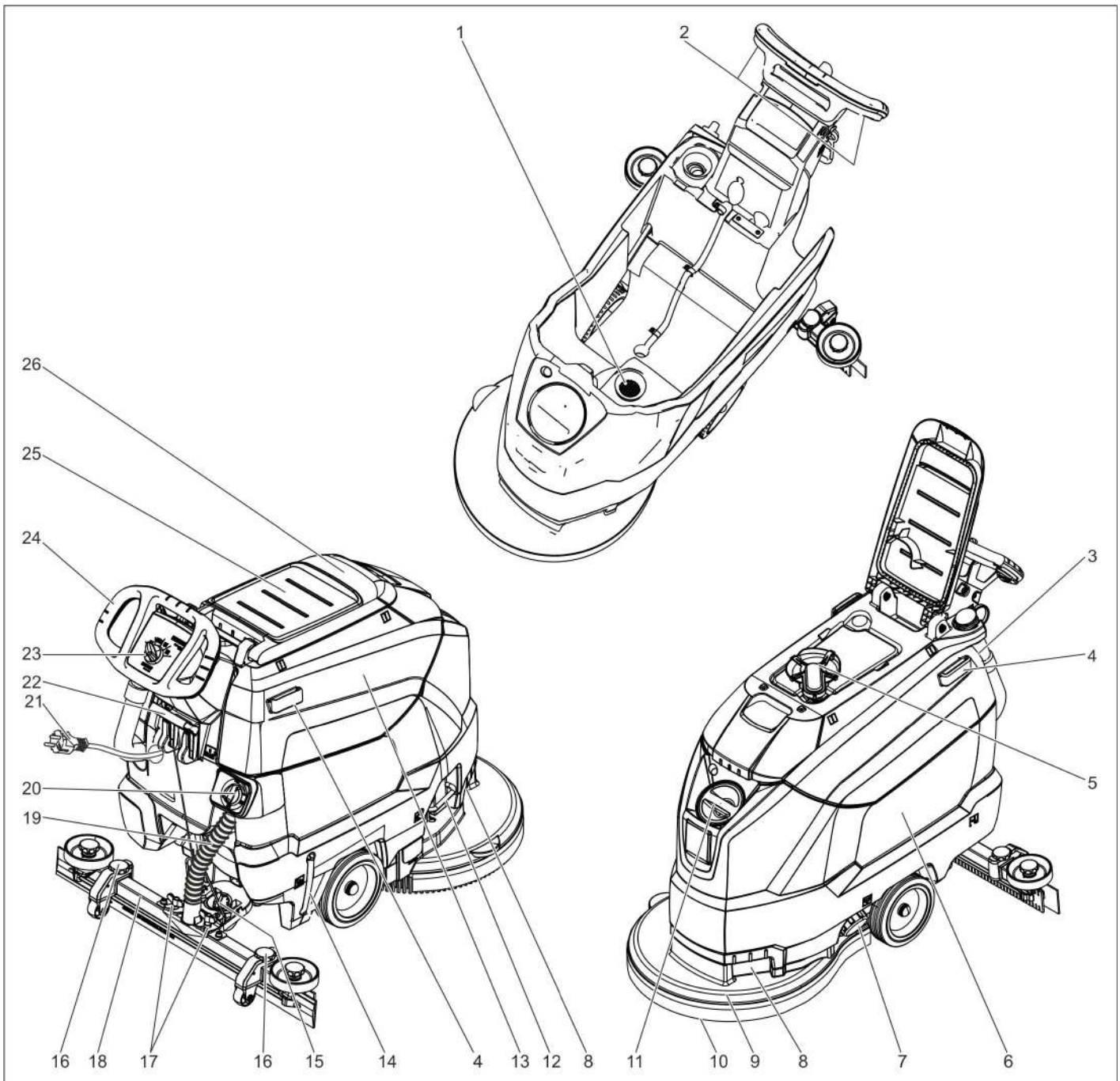
Інструкції із застосування компонентів (REACH)

Актуальні відомості про компоненти наведені на веб-вузлі за адресою:

www.kaercher.de/REACH

Гарантія

У кожній країні діють умови гарантії, що надається нашою відповідальною фірмою-продавцем. Неполадки в роботі вашого обладнання ми усуваємо безкоштовно протягом терміну дії гарантії, якщо вони викликані браком матеріалу або виробничим браком. У гарантійному випадку звертайтеся, будь ласка, з документами, що підтверджують покупку пристрою, до вашого торгового агента або до наведених нижче пунктів гарантійного обслуговування клієнтів.



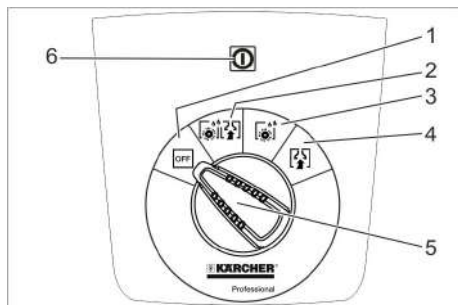
- | | |
|--|---|
| <p>1 Фільтр для затримування волокон</p> <p>2 Запобіжний вимикач</p> <p>3 Зливний шланг для забрудненої води з дозуючим пристроєм</p> <p>4 Опорна напрямна для бази</p> <p>5 Поплавок</p> <p>6 Резервуар чистої води</p> <p>7 Затискач на резервуар чистої води</p> <p>8 Захватний паз</p> <p>9 Носова частина</p> <p>10 Дискова щітка</p> <p>11 Заливний отвір бака чистої води</p> <p>12 Скоба заміни щіток</p> <p>13 Резервуар брудної води</p> <p>14 Показчик рівня чистої води</p> <p>15 Ручка, що обертається, для нахилу всмоктувальної планки</p> <p>16 Регулювання всмоктувальних планок по висоті *</p> <p>17 Смушкові гайки для кріплення всмоктувальної планки</p> | <p>18 Всмоктувальна планка *</p> <p>19 Всмоктуючий шланг</p> <p>20 Регулятор об'єму води</p> <p>21 Мережевий кабель з вилкою</p> <p>22 Важіль опускання всмоктувальної пластини</p> <p>23 Панель управління</p> <p>24 Тягова ручка</p> <p>25 Приймальний майданчик для м'яючого комплексу „Homebase Box”</p> <p>26 Кришка резервуару брудної води</p> |
|--|---|

* не входить до комплекту постачання

Кольорове маркування

- Органи управління для процесу чищення є жовтими.
- Органи управління для технічного обслуговування та сервісу є світло-сірими.

Панель управління



- 1 **OFF**
Пристрій вимкнено.
- 2 **Звичайний режим**
Вологе прибирання підлоги й збір брудної води.
- 3 **Інтенсивний режим**
Вологе прибирання підлоги із тривалим впливом мийного засобу.
- 4 **Режим всмоктування**
Зібрати бруд.
- 5 Перемикач вибору програм
- 6 Контрольний індикатор електричного живлення
Загоряється при вставленому мережевий штекер та відповідній напрузі у мережі.

Символи на пристрої

	Мережевий штекер
	Точка кріплення вантажу
	Тримач для швабри **
	Рівень заповнення резервуару для свіжої води 25%
	Скоба заміни щіток
	Важіль опускання всмоктувальної пластини
	Зливний отвір резервуару для свіжої води
	Шланг зливання брудної води

** Опція

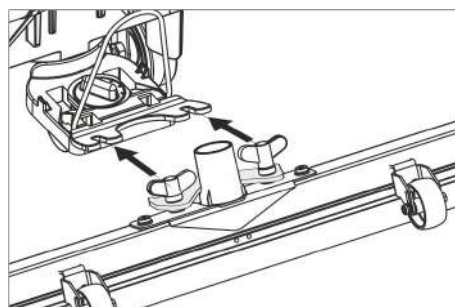
Перед початком роботи

Вивантаження приладу

- ➔ Викрутіть гвинти з середньої дошки піддону.
- ➔ Натисніть донизу тягову ручку пристрою і витягніть середню дошку.
- ➔ Зніміть колодки перед та поруч з колесами.
- ➔ Притисніть тягову ручку пристрою і посуніть вперед до краю піддону.
- ➔ Підніміть пристрій з піддону і поставте на підлогу.

Установка усмоктувальної планки

- ➔ Установити усмоктувальну планку в підвіску так, щоб профільна пластина перебувала над підвіскою.
- ➔ Затягти смушкові гайки



- ➔ Насадити усмоктувальний шланг

Експлуатація

⚠ НЕБЕЗПЕКА

Небезпека травмування!

В разі небезпеки слід звільнити запобіжний вимикач/важіль ходу.

Заливання застосовуваних речовин

Чиста вода

- ➔ Відкрити замок резервуара для свіжої води.
- ➔ Налити чисту воду (макс. температура 60 °C) до нижнього краю заливного патрубка.
- ➔ Закрити замок резервуару для свіжої води.

Засіб для чищення

⚠ ПОПЕРЕДЖЕННЯ

Небезпека ушкодження. Застосовувати тільки рекомендовані засоби для чищення. У випадку використання інших засобів для чищення експлуатуюча особа бере на себе підвищений ризик з погляду безпеки роботи й небезпеки одержання травм.

Використовувати тільки ті засоби для чищення, що не містять розчинники, соляну та плавикову (фторидну) кислоту. Дотримуватися вказівок по техніці безпеки, наведених на упаковці засобів для чищення.

Вказівка:

Не використовувати сильно пінливі засоби для чищення.

Рекомендовані мийчі засоби:

Застосування	Засіб для чищення
Прибирання всіх водостійких підлог	RM 746 RM 780
Прибирання блискучих поверхонь (напр., граніту)	RM 755 es
Прибирання та загальне очищення промислових підлог	RM 69 ASF
Прибирання та загальне очищення керамічної плитки	RM 753
Прибирання кахелю у санітарній сфері	RM 751

Прибирання та дезінфекція у санітарній сфері	RM 732
Видалення бруду з будь-яких стійких до лугів підлог (напр., підлог з полівінілхлориду)	RM 752
Видалення бруду з лінолеумних покриттів	RM 754

- ➔ Додати мийний засіб у резервуар для чистої води.

Вказівка:

При порожньому резервуарі чистої води мийочка голівка продовжує працювати без подавання рідини.

Настроювання кількості води

- ➔ Встановити відповідно до забруднення покриття підлоги кількість подаваної на голівку води

Вказівка:

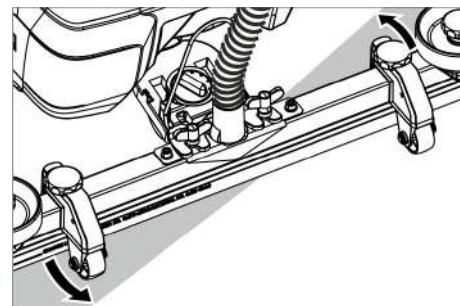
Перші спроби чищення проводити при невеликій кількості води. Збільшувати кількість води крок за кроком, поки буде досягнуто бажаного результату чищення.

Встановлення всмоктувальної пластини

Косе розташування

Для поліпшення результатів мийки підлог, покритих плиткою, усмоктувальна планка може бути повернена до 5°

- ➔ Послабити гвинти-баранці
- ➔ Повернути усмоктувальну планку



- ➔ Затягнути смушкові гвинти.

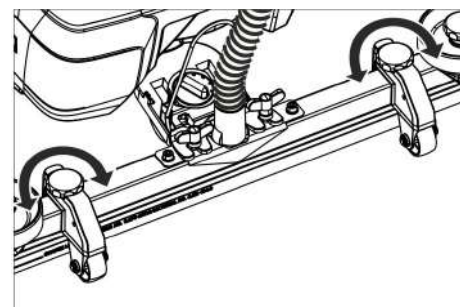
Нахил

При недостатній потужності усмоктування можна змінити нахил вартої вертикально усмоктувальної пластини

- ➔ Переставити ручку, що обертається, для нахилу всмоктувальної крайки.

Висота

Регулювання висоти впливає на вигин всмоктувальної планки при контакті з підлогою.

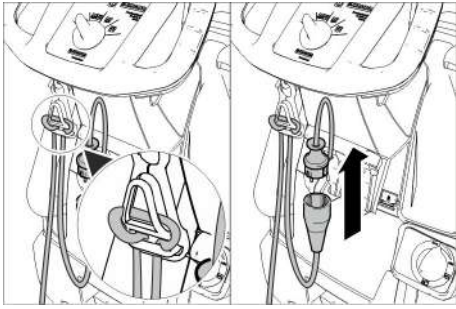


- ➔ Перемістити поворотне рук'я регулювання висоти методом спроб так, щоб досягти найкращого результату всмоктування.

Миття

УВАГА

Небезпека ушкодження покриття підлоги. Не працювати з пристроєм на одному місці.



- Кінець подовжувального шнура вкласти петлею у кріюк для кабелю.
- З'єднати штепсельну вилку приладу з подовжувачем.
- Вставити штепсельну вилку подовжувача в штепсельну розетку пристрою.
- Повернути перемикач вибору програми на необхідну програму.
- Задіяти запобіжний вимикач.

Опускання всмоктувальної трубки.

- Потягнути важіль та натиснути вниз; всмоктувальна крайка опуститься.

Вказівка:

- Для мийки кахельних підлог прямою всмоктувальною планкою встановити так, щоб чищення відбувалося під прямим кутом до стиків.
- Для поліпшення ефективності всмоктування можна встановити нахил всмоктувальної планки (див. "Регулювання всмоктувальної планки").
- Якщо резервуар для брудної води заповнений, поплавець закриває отвір для всмоктування, а всмоктувальна турбіна працює з підвищеним числом обертів. В цьому випадку слід припинити всмоктування та попрямувати в місце спорожнення резервуару для брудної води.

Зупинка та паркування

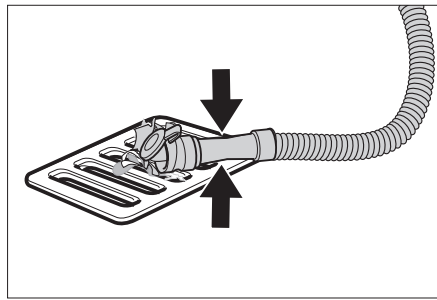
- Встановити перемикач вибору програм у положення „Всмоктування“.
- Провезти прилад трохи вперед та відкачати з нього залишок води.
- Підняти всмоктувальну пластину.
- Установити перемикач вибору програми в положення „OFF“.
- Витягнути мережний штекер зі штепсельної розетки.

Злити забруднену воду

⚠ ПОПЕРЕДЖЕННЯ

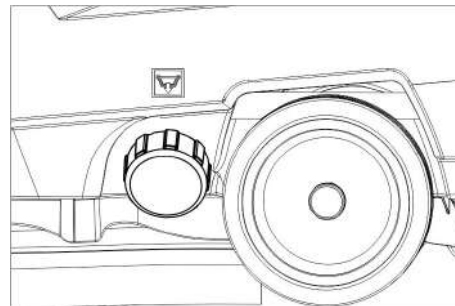
Слідуйте місцевим нормам щодо стічних вод.

- Вийміть із тримача зливний шланг й помістіть його в призначений для цього збірник води.



- Дозатор стиснути або перегнути.
- Відкрити кришку дозатора.
- Спустити брудну воду - регулювати витік води стисненням чи перегинанням.
- Промити резервуар для брудної води чистою водою.

Спускання чистої води



- Закрити замок резервуару для свіжої води.

Транспортування

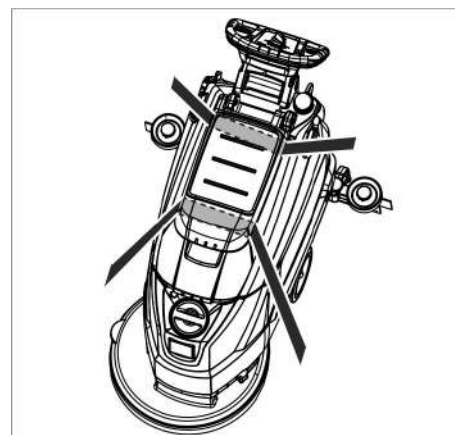
⚠ НЕБЕЗПЕКА

Небезпека травмування! Для завантаження або вивантаження пристрій може пересуватися тільки на схилах, кут яких не перевищує максимального значення (див. «Технічні характеристики»). Пересуватися повільно.

⚠ ОБЕРЕЖНО

Небезпека травм та пошкоджень! При транспортуванні слід звернути увагу на вагу пристрою.

- Притиснути буксирну скобу пристрою вниз та перемістити.



- При перевезенні апарату в транспортних засобах слід враховувати місцеві діючі державні норми, направлені на захист від ковзання та перекидання.

Зберігання

⚠ ОБЕРЕЖНО

Небезпека травм та пошкоджень! При зберіганні звернути увагу на вагу пристрою.

Цей прилад має зберігатися лише у внутрішніх приміщеннях.

Догляд та технічне обслуговування

⚠ НЕБЕЗПЕКА

Небезпека травмування! Перед проведенням ремонту або обслуговування пристрою встановити перемикач вибору програм у положення "OFF" і витягнути штепсельну вилку з розетки.

- Спустити та утилізувати рештки брудної та чистої води.

План техогляду

Після кожного використання

УВАГА

Небезпека ушкодження. Не обприскуйте пристрій водою та не використовуйте агресивні засоби для чищення.

- Злити забруднену воду
- Промити резервуар для брудної води чистою водою.
- Очистити прилад ззовні, використовуючи для цього вологу ганчірку, просочену слабким лужним розчином.
- перевірити сітчастий фільтр, при необхідності - зробити чищення.
- Очистити всмоктувальні та з'ємні язички, перевірити їх на предмет зношування, при необхідності замінити.
- Перевірити на зношування щітку, при необхідності замінити (див. "Роботи з технічного обслуговування").

Щомісяця

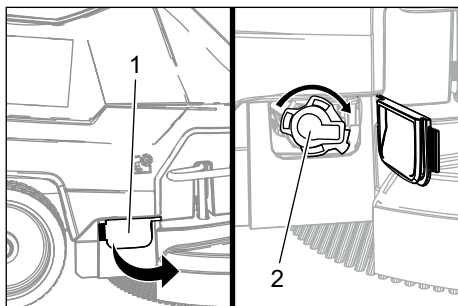
- Прокладки між резервуаром брудної води та кришкою очистити та перевірити їхню щільність, при необхідності замінити.
- Очистити сітку.

Щорічно

- Проводити рекомендовану перевірку у сервісному центрі.

Профілактичні роботи

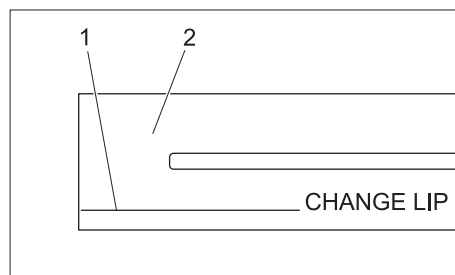
Очистити сітчастий фільтр



- 1 Кожух
- 2 Кришка

- Відкрити кришку.
- Повернути кришку за годинниковою стрілкою і зняти її.
- Зняти розташований під нею сітчастий фільтр та очистити його.
- Вставити сітчастий фільтр.
- Встановити кришку і зафіксувати її, повертаючи її проти годинникової стрілки.
- Закрити кришку.

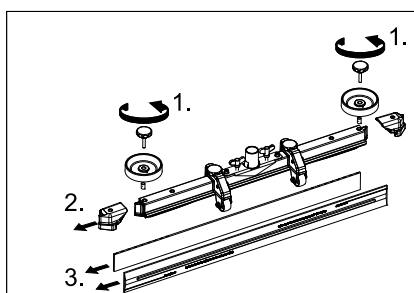
Замінити або перевернути всмоктувальні язички



- 1 Відмітки зносу
- 2 Всмоктувальний язичок

Всмоктувальні крайки слід повертати та міняти, якщо вони зношені аж до відміток зносу.

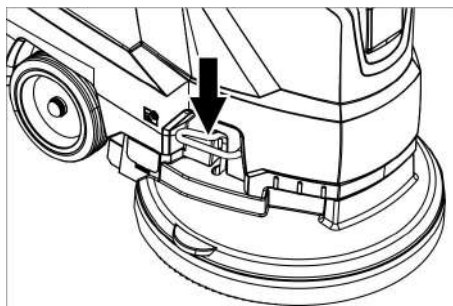
- Зніміть усмоктувальну планку
- Виверніть грибокві рукоятки



- Зніміть пластмасові деталі
- Вставити крайки
- Вставити нові або перевернуті всмоктувальні крайки.
- Вставити пластмасові деталі
- Вставте й затягніть грибокві рукоятки

Заміна дискових щіток

- Притиснути буксирну скобу пристроєм вниз, щоб піднялася голівка для чищення.
- Вичавити долілиць педаль заміни щітки через опір



- Відтягнути пристрій назад, щоб отримати доступ до дискової щітки.
 - Розташувати нову дискову щітку перед пристроєм на підлозі.
 - Перемістити пристрій з піднятою голівкою для чищення над новою дисковою щіткою і опустити голівку для чищення.
- Щітка фіксується у приводі.

Знімання резервуару для забрудненої води

- Злити забруднену воду.



- Зняти резервуар для брудної води та відставити убік.

Договір на техобслуговування

Для того щоб гарантувати надійну експлуатацію приладу, можна заключити договір щодо технічного обслуговування пристрою з компетентним бюро продажу Karcher.

Захист від морозів

В разі небезпеки замерзання:

- Звільнити резервуари чистої та брудної води.
- Зберігайте прилад в захищеному від морозу приміщенні.

Неполадки

⚠ НЕБЕЗПЕКА

Небезпека травмування! Перед проведенням ремонту або обслуговування пристрою встановити перемикач вибору програм у положення "OFF" і витягнути штепсельну вилку з розетки.

➔ Спустити та утилізувати рештки брудної та чистої води.

Несправність	Усунення
Прилад не запускається	Встановити бажану програму за допомогою перемикача вибору програм. Задіяти запобіжний вимикач. Вставте мережевий штекер у розетку. Горить контрольний індикатор електричного живлення?
Недостатня кількість води	Перевірити рівень чистої води, при необхідності долити Збільшити кількість води за допомогою кнопки регулювання кількості води. Очистити сітку.
Недостатня потужність всмоктування	Прокладки між резервуаром брудної води та кришкою очистити та перевірити їхню щільність, при необхідності замінити. Перевірити ущільнення між резервуаром для брудної води та резервуаром для чистої води на наявність ушкоджень, при необхідності замінити. Резервуар для брудної води заповнений, вимкнути пристрій та випорожнити резервуар для брудної води. Очистити фільтр для затримування волокон. Прочистити всмоктувальні язички на всмоктувальній трубці, при необхідності замінити Перевірити, чи закрита кришка зливу брудної води. Перевірити установку всмоктувальної пластини. Перевірити шланг на предмет забруднення, при необхідності почистити. Перевірити щільність всмоктувального шлангу, при необхідності замінити.
Недостатній результат очищення	Перевірити на зношування щітку, при необхідності замінити.
Всмоктувальна турбіна працює з перебоями	Очистити поплавця.
Щітка не обертається	Перевірити, чи не заблоковані щітки сторонніми предметами, при необхідності видалити сторонні предмети. Застосувати запобіжний вимикач. Трохи зачекайте. Задіяти запобіжний вимикач.
Вібрації при очищенні	Можливо застосування м'яких щіток.

В разі виникнення пошкоджень, які не можна усунути за допомогою цієї таблиці, телефонуйте до сервісного центру.

Акcesуари

Назва	№ деталі	Характеристика
Дискова щітка, червона (середній, стандарт)	4.905-026.0	Для широкого спектру задач з чищення.
Дискова щітка, природній колір (м'яка)	4.905-027.0	З натуральних волокон для чищення та полірування.
Дискова щітка, чорна (тверда)	4.905-029.0	Для видалення стійких забруднень і проведення основного чищення. Тільки для нечутливих поверхонь.
Привідна тарілка для накладок	4.762-534.0	Для чищення накладками. З швидкороз'ємним з'єднанням та центральним замком.
Накладка, червона (середня м'якість)	6.369-079.0	Для чищення та полірування усіх підлогових покриттів.
Накладка, зелена (середня твердість)	6.369-078.0	Для чищення сильно забрудненої підлоги та для основного чищення.
Накладка, чорна (тверда)	6.369-077.0	Для видалення стійких забруднень і проведення основного чищення.
Накладка, бежева (зерна невеликого розміру)	6.369-468.0	Для полірування та освіження твердого та еластичного покриття.
Накладка, бежева (частина натуральних волокон)	6.371-146.0	
Всмоктувальна трубка, 850 мм, пряма	4.777-401.0	
Всмоктувальна трубка, 850 мм, вигнута	4.777-411.0	
Набір Homebase Vox	4.035-406.0	
Тримач для швабри	9.753-023.0	

Технічні характеристики

		1.127-002.0	1.127-005.0
Потужність			
Номінальна напруга	В	230	220
Тип струму	фаза/Гц	1~/50	1~60
Середнє споживання потужності	Вт	1350	1250
Номінальна потужність всмоктувальної турбіни	Вт	550	450
Номінальна потужність приводу щіток	Вт	800	
Всмоктування			
Потужність всмоктування, кількість повітря (макс.)	л/с	20	19
Потужність всмоктування, нижній тиск (макс.)	кПа (mbar)	14,0 (140)	12,0 (120)
Щітки для чищення			
Кількість обертів щітки	1/хв.	140	172
Діаметр щітки	мм	510	
Розміри та вага			
Теоретична потужність на одиницю поверхні	м ² /г	2000	
Макс. ухил робочої зони	%	2	
Місткість резервуару чистої/брудної води	л	62/62	
макс. температура води	°C	60	
Температура навколишнього середовища	°C	5...40	
Порожня вага (транспортна вага)	кг	60	
Повна маса (готового до експлуатації пристрою)	кг	122	
Розраховане значення згідно EN 60335-2-72			
Загальне значення коливань	м/с ²	<2,5	
Небезпека К	м/с ²	0,2	
Рівень шуму L _{рА}	дБ(А)	67	65
Небезпека К _{рА}	дБ(А)	2	
Рівень потужності шуму L _{WA} + небезпека К _{WA}	дБ(А)	81	

Обладнання та запасні частини

Слід використовувати лише оригінальні комплектуючі та оригінальні запасні деталі, тому що саме вони гарантують безпечну та безперебійну експлуатацію приладу. Інформація щодо комплектуючих та запасних деталей міститься на сайті www.kaercher.com.

Особи, що нижче підписалися, діють від імені та за довіреністю керівництва.


H. Jenner
Chairman of the Board of Management


S. Reiser
Director Regulatory Affairs & Certification

Уповноважений співробітник по веденню документообігу:
S. Reiser

Заява при відповідності Європейського співтовариства

Цим ми повідомляємо, що нижче зазначена машина на основі своєї конструкції та конструктивного виконання, а також у випущеній у продаж моделі, відповідає спеціальним основним вимогам щодо безпеки та захисту здоров'я представлених нижче директив ЄС. У випадку неузгодженої з нами зміни машини ця заява втрачає свою силу.

Продукт: Очищувач підлоги
Тип: 1.127-xxx
1.515-xxx

Alfred Kärcher SE & Co. KG
Alfred-Kärcher-Straße 28-40
71364 Winnenden (Germany)
Tel.: +49 7195 14-0
Fax: +49 7195 14-2212

Winnenden, 2019/03/01

Відповідна директива ЄС
2006/42/ЄС (+2009/127/ЄС)
2014/30/EU

Прикладні гармонізуючі норми
EN 55012: 2007 + A1: 2009
EN 60335-1
EN 60335-2-72
EN 61000-6-2: 2005
EN 62233: 2008

Запропоновані національні норми



Bacalah panduan pengoperasian asli sebelum menggunakan perangkat ini untuk pertama kalinya, lakukan seperti yang tercantum dan jagalah tetap seperti itu untuk penggunaan selanjutnya atau kepada pemilik berikutnya.

Daftar Isi

Petunjuk Keamanan	ID	1
Fungsi	ID	1
Penggunaan yang Benar.	ID	1
Perlindungan Lingkungan	ID	1
Garansi	ID	1
Elemen-elemen pengoperasian dan fungsi	ID	2
Sebelum Pengoperasian	ID	3
Pengoperasian	ID	3
Berhenti dan menyimpan.	ID	4
Pengiriman	ID	4
Penyimpanan.	ID	4
Pemeliharaan dan perawatan	ID	4
Perlindungan beku.	ID	5
Gangguan	ID	5
Aksesori.	ID	6
Data Teknis	ID	6
Aksesori dan suku cadang	ID	6

Petunjuk Keamanan

Sebelum menggunakan perangkat untuk pertama kalinya, baca dan ikuti panduan pengoperasian ini beserta brosur petunjuk keselamatan yang disertakan untuk perangkat pembersihan sikat dan perangkat ekstraksi-semprot, No. 5.956-251.0.

Perangkat hanya boleh digunakan jika tudung dan semua penutup ditutup.

Perangkat hanya boleh dioperasikan di permukaan dengan tingkat kemiringan tidak melebihi batas maksimal, lihat bab "Data Teknis".

⚠ PERINGATAN

Dilarang menggunakan perangkat di permukaan yang miring.

Pemasangan yang aman

Perlengkapan keselamatan berfungsi untuk melindungi pengguna dan tidak boleh diubah atau diabaikan fungsinya.

Tombol pengaman

Jika tombol pengaman dilepaskan, penggerak sikat akan berhenti.

Tingkat bahaya

⚠ BAHAYA

Untuk situasi berbahaya yang segera mengancam yang dapat menyebabkan terluka parah atau kematian.

⚠ PERINGATAN

Untuk situasi yang mungkin berbahaya yang dapat menyebabkan terluka parah atau kematian.

⚠ HATI-HATI

Petunjuk tentang situasi yang mungkin berbahaya yang dapat menyebabkan cedera ringan.

PERHATIAN

Petunjuk tentang situasi yang mungkin berbahaya yang dapat menyebabkan kerusakan properti.

Fungsi

Mesin penyedot ini digunakan untuk membersihkan lantai basah yang rata.

- Perangkat dapat disesuaikan dengan mudah untuk tugas pembersihan tersendiri dengan menyatel jumlah air dan jumlah bahan pembersih. Takaran bahan pembersih dapat disesuaikan saat pengisian di tangki.
- Perangkat ini dilengkapi tangki air bersih dan tangki air kotor (masing-masing 60 Liter). Dengan demikian perangkat ini mendukung pembersihan yang efektif dalam durasi penggunaan yang lama.
- Jika durasi penggunaan lama, lahan seluas 500 mm dapat dibersihkan secara efektif.
- Gerak maju dihasilkan dengan mendorong menggunakan tangan dan didukung dengan rotasi sikat.
- Pengoperasian dengan listrik jaringan mendukung kemampuan yang tinggi tanpa keterbatasan waktu kerja.

Catatan:

Perangkat dapat diatur dengan aksesori lain sesuai dengan tugas pembersihan tersendiri.

Silakan bertanya mengenai katalog kami atau kunjungi situs internet kami www.kaercher.com.

Penggunaan yang Benar

Hanya gunakan perangkat ini seperti yang dijelaskan dalam panduan pengoperasian ini.

- Perangkat ini cocok untuk penggunaan komersial, misalnya di hotel, sekolah, rumah sakit, pabrik, toko, kantor, dan penyewaan.
- Perangkat hanya boleh digunakan untuk membersihkan lantai licin yang tidak sensitif terhadap uap dan pelitur.
- Perangkat ini dikembangkan untuk pembersihan lantai di area dalam, misalnya di area yang tertutup.
- Perangkat tidak cocok untuk membersihkan lantai beku (misalnya: gudang besar berpendingin).
- Perangkat ini hanya boleh dilengkapi dengan aksesori dan suku cadang asli.
- Perangkat ini tidak cocok untuk penggunaan di lingkungan berbahaya.
- Dilarang menyedot gas yang mudah terbakar, asam murni atau pelarut dengan perangkat ini. Misalnya; Bensin, tiner atau bahan bakar minyak karena jika tercampur dengan udara yang masuk ke mesin akan membentuk bahan yang mudah meledak. Jauhkan aseton, asam murni, dan pelarut karena bahan-bahan tersebut merusak bahan-bahan yang ada dalam perangkat.
- Perangkat ini untuk digunakan di permukaan dengan tingkat kemiringan maksimal yang terdapat pada bab "Data Teknis".

Perlindungan Lingkungan



Kemasan perangkat dapat didaur ulang. Harap buang kemasan tidak ke dalam sampah rumah tangga, melainkan bawa kemasan ini ke tempat pendaurulangan.



Perangkat bekas mengandung bahan-bahan berharga yang dapat didaur ulang dan harus ditangani dengan benar. Harap buang perangkat bekas ke tempat pembuangan yang sesuai.

Petunjuk bahan yang terkandung (REACH)

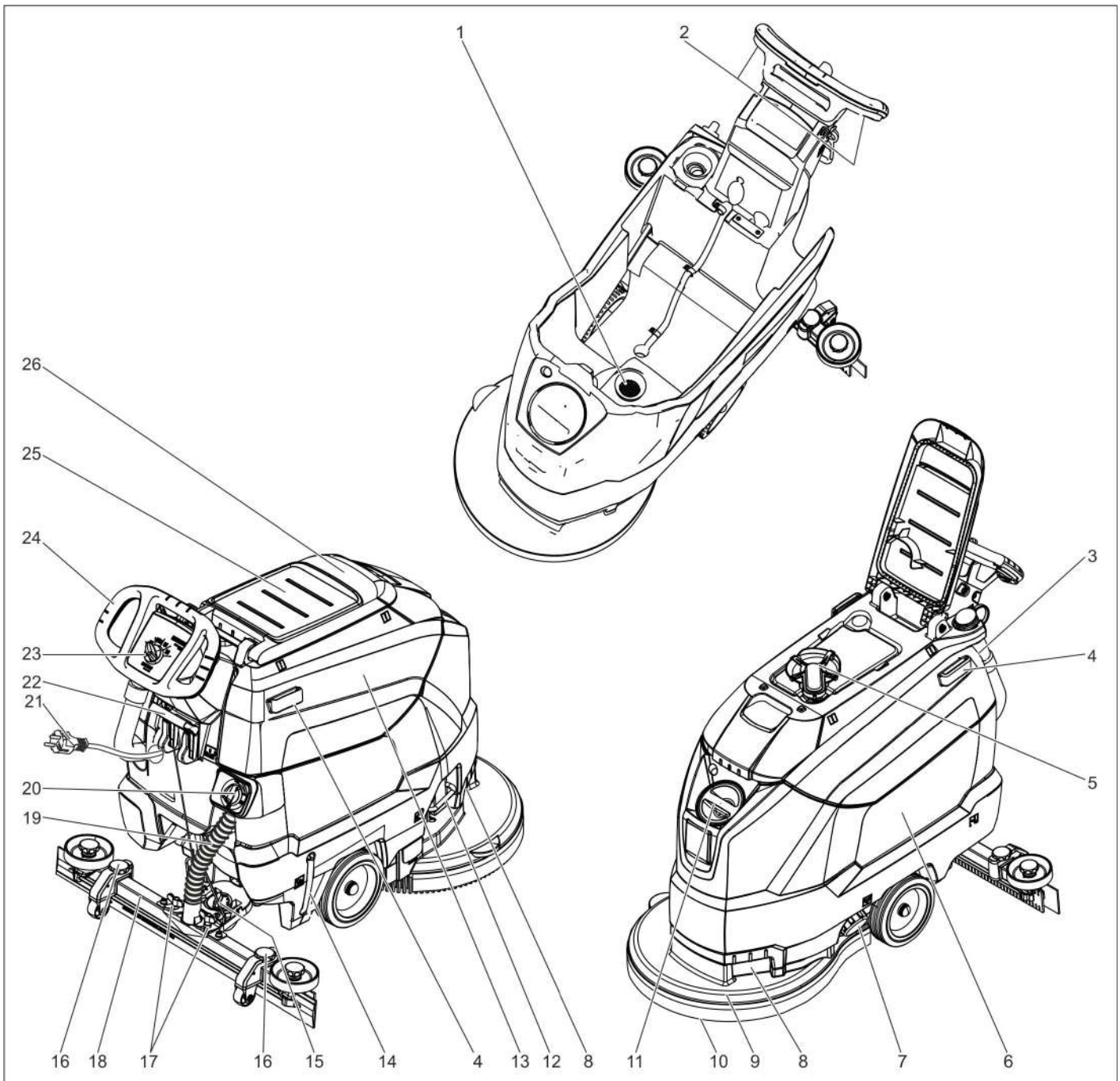
Informasi terbaru tentang bahan yang terkandung dapat ditemukan di:

www.kaercher.de/REACH

Garansi

Garansi yang kami berikan berlaku di setiap perusahaan penjualan yang resmi di setiap negara. Kami memperbaiki kerusakan aksesori Anda tanpa biaya sama sekali jika masih dalam jangka waktu garansi dan penyebab kerusakan adalah kecacatan perangkat atau kesalahan pembuatan. Dalam kasus garansi, harap hubungi penjual dengan menyertakan nota pembelian atau hubungi pusat pelayanan resmi kami.

Elemen-elemen pengoperasian dan fungsi



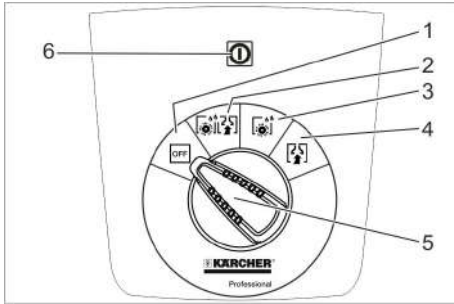
- 1 Saringan bulu halus
- 2 Tombol pengaman
- 3 Selang pengurusan air kotor dengan pengatur takaran
- 4 Penahan untuk Homebase
- 5 Pelampung
- 6 Tangki air bersih
- 7 Katup tangki air bersih
- 8 Celah gagang
- 9 Kepala pembersih
- 10 Sikat disk
- 11 Lubang pengisian air bersih
- 12 Kelem pergantian sikat
- 13 Tangki air kotor
- 14 Indikator ketinggian air bersih
- 15 Tuas putar untuk memiringkan batang penyedot
- 16 Pengaturan ketinggian batang penyedot *
- 17 Mur sayap untuk mengencangkan batang penyedot

- 18 Batang penyedot *
 - 19 Selang penyedot
 - 20 Kenop pengaturan jumlah air
 - 21 Kabel daya dengan steker
 - 22 Tuas penurun batang penyedot
 - 23 Panel kendali
 - 24 Gagang dorong
 - 25 Tempat parkir untuk perangkat pembersih "Homebase Box"
 - 26 Tutup tangki air kotor
- * Tidak ada dalam kemasan pengiriman

Kode warna

- Elemen kontrol untuk proses pembersihan berwarna kuning.
- Elemen kontrol untuk Perawatan dan Servis berwarna abu-abu.

Panel kendali



- 1 **OFF**
Mematikan perangkat.
- 2 **Mode-Normal**
Membersihkan lantai basah dan menyedot air kotor.
- 3 **Mode-Intensif**
Membersihkan lantai basah dan menambahkan bahan pembersih.
- 4 **Mode-Menyedot**
Menyedot air kotor.
- 5 Tombol pilihan program
- 6 Lampu indikator catu daya
Menyala jika steker disambungkan dan tegangan jaringan listrik dialirkan.

Simbol pada perangkat

		Steker:
		Tambatan kabel
		Gagang pengepel **
		Ketinggian tangki air bersih 25%
		Kelem pergantian sikat
		Tuas penurun batang penyedot
		Lubang pengurasan tangki air bersih
		Selang pengurasan tangki air kotor

** Pilihan

Sebelum Pengoperasian

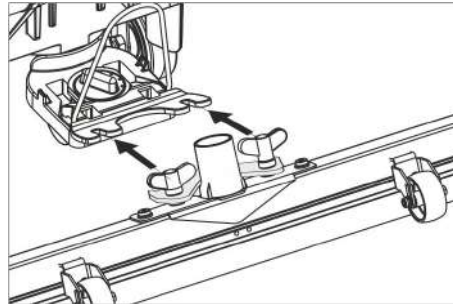
Pembongkaran

- Longgarkan sekrup dari baki tengah palet.
- Tekan perangkat ke bawah dan baki tengah menggunakan gagang pendorong.
- Jauhkan balok-balok dari depan dan samping roda.
- Tekan gagang pendorong perangkat ke bawah dan dorong ke depan hingga ke batas palet.

- Angkat perangkat dari palet dan letakkan di atas lantai.

Merakit batang penyedot

- Pasang batang penyedot ke gantungan batang penyedot sehingga pelat terletak di atas gantungan.
- Kencangkan mur sayap.



- Pasang selang penyedot.

Pengoperasian

⚠ BAHAYA

Bahaya kecelakaan!

Lepaskan tombol pengaman/engkol layan saat bahaya.

Mengisi cairan pengoperasian

Air bersih

- Buka katup tangki air bersih.
- Isi air bersih (maksimal 60 °C) sampai batas bawah saluran pengisian.
- Tutup katup tangki air bersih.

Bahan pembersih

⚠ PERINGATAN

Bahaya kerusakan. Hanya gunakan bahan pembersih yang disarankan. Penggunaan bahan pembersih lain akan meningkatkan risiko terhadap keamanan pengoperasian dan bahaya kecelakaan bagi pengguna. Hanya gunakan bahan pembersih yang bebas dari bahan pelarut, asam hidroklorida, dan asam hidrofluorida. Perhatikan petunjuk keselamatan pada bahan pembersih.

Catatan:

Jangan gunakan bahan pembersih yang berbusa banyak.

Bahan pembersih yang disarankan:

Petunjuk penggunaan	Bahan pembersih
Pembersihan rutin untuk semua lantai tahan air	RM 746 RM 780
Pembersihan rutin untuk permukaan mengkilap (seperti granit)	RM 755 es
Pembersihan rutin dan intensif untuk lantai industri	RM 69 ASF
Pembersihan rutin dan intensif untuk ubin dari batu	RM 753
Pembersihan rutin untuk ubin di ruang kesehatan	RM 751
Pembersihan dan pembasmian hama di ruang kesehatan	RM 732
Pengikisan semua lantai yang tahan alkali (seperti PVC)	RM 752
Pengikisan lantai linolium	RM 754

- Masukkan bahan pembersih ke dalam tangki air bersih.

Catatan:

Jika tangki air bersih kosong, kepala pembersih tetap berfungsi tanpa penyediaan cairan.

Atur jumlah air

- Atur jumlah air pada kenop pengatur sesuai dengan tingkat kotor lapisan lantai.

Catatan:

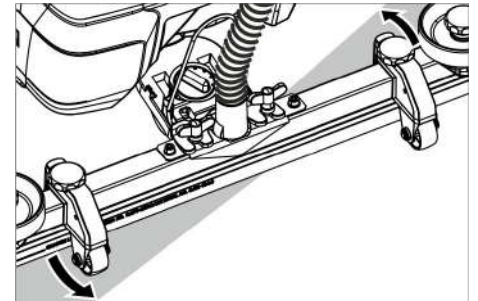
Lakukan pembersihan pertama kali dengan jumlah air lebih sedikit. Sedikit demi sedikit tambahkan air, hingga hasil pembersihan yang diinginkan tercapai.

Atur batang penyedot

Kemiringan

Untuk hasil penyedotan yang lebih baik pada lapisan berubin, miringkan batang penyedot hingga 5°.

- Lepaskan sekrup sayap.
- Putar batang penyedot.



- Kencangkan sekrup sayap.

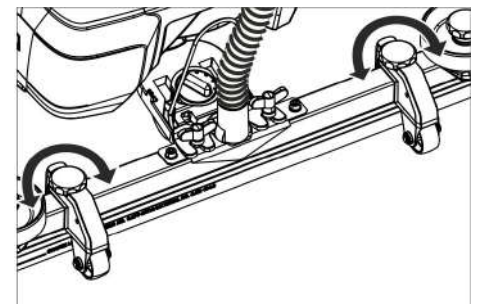
Kecondongan

Jika hasil penyedotan kurang memuaskan, kecondongan batang penyedot saat ini bisa diubah.

- Atur tuas putar untuk memiringkan batang penyedot.

Tinggi

Kebengkokan bibir penyedot saat menyentuh lantai dapat dipengaruhi oleh pengaturan tinggi.

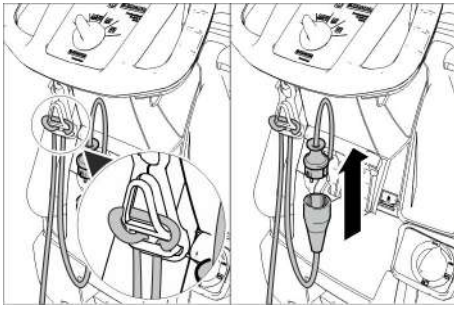


- Cobalah untuk mengatur tuas putar pengaturan tinggi, hingga hasil penyedotan terbaik dapat dicapai.

Membersihkan

PERHATIAN

Bahaya kerusakan pada lantai. Jangan mengoperasikan perangkat langsung di tempat.



- Gantungkan ujung kabel ekstensi yang digulung pada kait strain-relief.
- Sambungkan steker perangkat dengan kabel ekstensi.
- Pasang steker kabel ekstensi ke stopkontak.
- Putar tombol pilihan program untuk program pembersihan yang diinginkan.
- Aktifkan tombol pengaman.

Menurunkan batang penyedot

- Tarik tuas keluar dan gerakkan ke bawah; batang penyedot turun.

Catatan:

- Untuk membersihkan lantai berubin, atur batang penyedot agar tidak tegak lurus ke sambungan ubin.
- Untuk hasil penyedotan yang lebih baik, kemiringan dan kecondongan batang penyedot dapat diatur (lihat "Mengatur batang penyedot").
- Jika tangki air kotor penuh, pelampung menutup lubang penyedot dan turbin penyedot berputar lebih cepat. Jika ini terjadi matikan penyedot dan lakukan pengosongan tangki air kotor.

Berhenti dan menyimpan

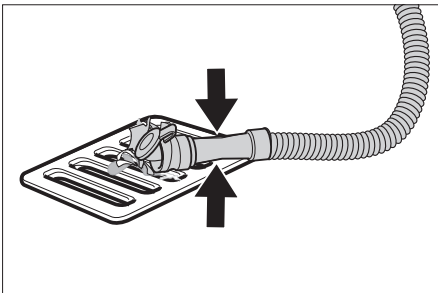
- Menyetel tombol pilihan program ke Menyedot.
- Gerakkan ke depan sedikit dan sedot sisa air.
- Angkat batang penyedot.
- Setel tombol pilihan program ke "OFF".
- Tarik steker listrik dari soket.

Pengurasan air kotor

⚠ PERINGATAN

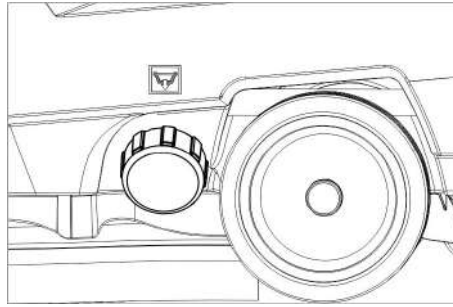
Perhatikan petunjuk penanganan air kotor setempat.

- Ambil selang pengurasan air dari tempatnya dan turunkan ke arah penampung air buangan yang layak.



- Tekan atau tekuk pengatur takaran.
- Buka tutup pengatur takaran.
- Kuras air kotor - dengan mengatur tekanan atau tekukan jumlah air.
- Bilas tangki air kotor dengan air bersih.

Pengurasan air bersih



- Buka katup tangki air bersih dengan memutarinya.

Pengiriman

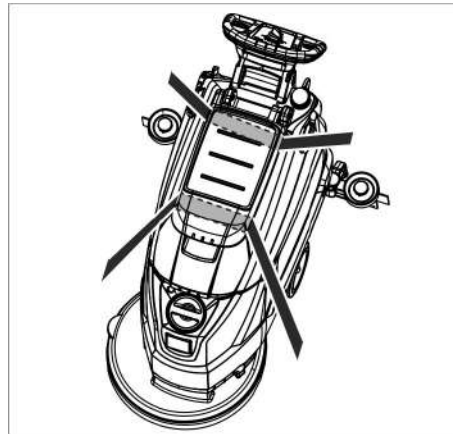
⚠ BAHAYA

Bahaya kecelakaan! Perangkat hanya boleh digunakan untuk pemuatan dan pembongkaran hingga nilai maksimal kemiringan (lihat "Data Teknis"). Jalankan perlahan.

⚠ HATI-HATI

Bahaya cedera dan kerusakan! Perhatikan bobot perangkat selama pengangkutan.

- Tekan dan dorong perangkat ke bawah menggunakan gagang pendorong.



- Saat pemindahan perangkat dengan menggunakan kendaraan bermotor perhatikan keamanan sesuai dengan peraturan yang berlaku. Perangkat bisa merosot atau terbalik.

Penyimpanan

⚠ HATI-HATI

Bahaya cedera dan kerusakan! Perhatikan bobot perangkat saat akan disimpan.

Perangkat ini hanya boleh disimpan di dalam ruangan.

Pemeliharaan dan perawatan

⚠ BAHAYA

Bahaya cedera! Sebelum melakukan pekerjaan pada perangkat, atur sakelar pilihan program ke :OFF" dan cabut steker.

- Kuras dan buang air kotor dan sisa air bersih.

Perawatan berkala

Setelah setiap pengoperasian

PERHATIAN

Bahaya kerusakan. Jangan memerciki perangkat dengan air dan jangan gunakan bahan pembersih yang agresif.

- Kuras air kotor.

- Bilas tangki air kotor dengan air bersih.
- Bersihkan bagian luar perangkat dengan lap yang dibasahi oleh sedikit air sabun.
- Periksa saringan bulu halus, jika perlu bersihkan.
- Bersihkan bibir penyedot dan bibir pengikis, periksa jika rusak dan ganti jika perlu.
- Periksa sikat jika rusak, ganti jika perlu (lihat "Perawatan perangkat").

Bulanan

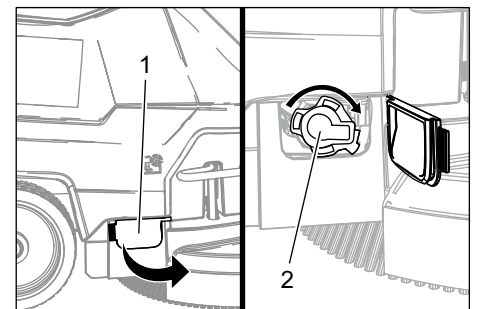
- Bersihkan sumbatan antara tangki air kotor dan tutupnya dan periksa kekedapannya, ganti jika perlu.
- Bersihkan saringan.

Tahunan

- Lakukan inspeksi tertulis melalui layanan pelanggan.

Perawatan perangkat

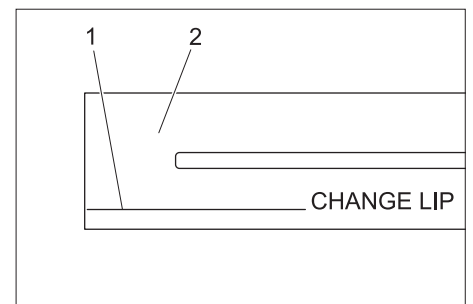
Membersihkan filter



- 1 Penutup
- 2 Penutup

- Buka pelindung.
- Putar penutup searah jarum jam dan lepaskan.
- Lepaskan filter yang terletak di bawahnya dan bersihkan.
- Masukkan filter.
- Pasang penutup dan kunci dengan memutarinya berlawanan arah jarum jam
- Tutup pelindung.

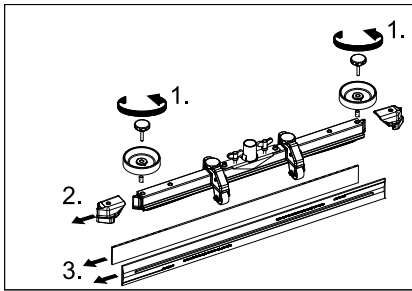
Penggantian atau pembalikan bibir penyedot



- 1 Indikator aus
- 2 Bibir penyedot

Bibir penyedot harus diganti atau dibalikkan jika menurut indikator aus sudah usang.

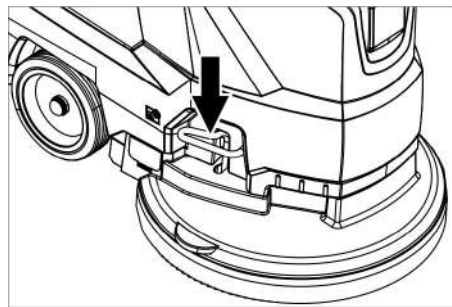
- Lepaskan batang penyedot.
- Longgarkan pegangan.



- Lepaskan bagian-bagian plastik.
- Lepaskan bibir penyedot.
- Masukkan bibir penyedot baru atau yang sudah dibalikkan.
- Simpan bagian-bagian plastik.
- Pasang kembali dan kencangkan pegangan.

Penggantian sikat disk

- Tekan perangkat ke bawah menggunakan gagang pendorong hingga kepala pembersih terangkat.
- Tekan pedal pergantian sikat ke bawah melalui resistor.



- Mundurkan perangkat ke belakang agar sikat disk dapat diambil.
- Letakkan sikat disk baru di atas lantai di depan perangkat.
- Gerakkan perangkat dengan kepala pembersih terangkat ke sikat disk lalu turunkan kepala pembersih. Sikat masuk ke dalam penggerak.

Melepaskan tangki air kotor

- Kuras air kotor.



- Angkat tangki air kotor dan letakkan ke samping.

Kontrak Perawatan

Agar pengoperasian perangkat terpercaya, kontrak perawatan dapat dibuat dengan toko Kärcher terkait.

Perlindungan beku

Jika terjadi risiko pembekuan:

- Kosongkan tangki air bersih dan tangki air kotor.
- Simpan perangkat di ruangan yang terlindung dari temperatur beku.

Gangguan

⚠ BAHAYA

Bahaya cedera! Sebelum melakukan pekerjaan pada perangkat, atur sakelar pilihan program ke :OFF" dan cabut steker.

- Kuras dan buang air kotor dan sisa air bersih.

Masalah	Solusi
Perangkat tidak mau menyala	Setel tombol pilihan program untuk program yang diinginkan. Aktifkan tombol pengaman. Pasang steker pada stopkontak. Lampu indikator catu daya menyala?
Jumlah air tidak cukup	Periksa tinggi air bersih, isi tangki kembali jika perlu. Naikkan jumlah air pada kepala pengatur jumlah air. Bersihkan saringan.
Saluran sedot tidak cukup	Bersihkan sumbatan antara tangki air kotor dan tutupnya dan periksa kekedapannya, ganti jika perlu. Periksa seal antara tangki air kotor dan tangki air bersih apakah rusak, dan ganti jika perlu. Jika tangki air kotor penuh, simpan perangkat dan kosongkan tangki air kotor Bersihkan saringan bulu halus. Bersihkan bibir penyedot pada batang penyedot, ganti jika perlu. Periksa, apakah tutup pada selang pengurasan air kotor ditutup. Periksa setelan batang penyedot. Periksa selang penyedot apakah tersumbat, bersihkan jika perlu. Periksa selang penyedot apakah terlalu rapat, ganti jika perlu.
Hasil pembersihan tidak memuaskan	Periksa sikat jika rusak, ganti jika perlu.
Turbin hisap beroperasi tidak bundar	Bersihkan pelampung.
Sikat tidak berputar	Periksa apakah ada benda asing yang mengganggu sikat. Singkirkan benda asing yang ada. Lepaskan tombol pengaman. Tunggu sebentar. Aktifkan tombol pengaman.
Getaran saat membersihkan	Gunakan sikat yang lebih lembut.

Bila masalah tidak dapat diatasi dengan bantuan dalam tabel ini, hubungi pusat layanan pelanggan.

Aksesori

Keterangan	No. komponen	Deskripsi
Sikat disk, merah (sedang, standar)	4.905-026.0	Untuk semua pekerjaan pembersihan wajar.
Sikat disk, alami (lembut)	4.905-027.0	Dari serat alami untuk membersihkan dan mengilapkan.
Sikat disk, hitam (keras)	4.905-029.0	Untuk kotoran yang parah dan pembersihan intensif. Hanya untuk lapisan yang tidak sensitif.
Pelat penggerak pad	4.762-534.0	Untuk membersihkan dengan pad. Dengan kopling-ganti-cepat dan Centerlock.
Pad, merah (agak lembut)	6.369-079.0	Untuk membersihkan semua jenis lantai.
Pad, hijau (agak keras)	6.369-078.0	Untuk membersihkan lantai yang sangat kotor dan pembersihan intensif.
Pad, hitam (keras)	6.369-077.0	Untuk kotoran membandel dan pembersihan intensif.
Pad, kuning kecokelatan (granulasi halus)	6.369-468.0	Untuk mengilapkan dan menyegarkan lapisan keras dan elastis.
Pad, kuning kecokelatan (proporsi bulu alami)	6.371-146.0	
Batang penyedot, 850 mm, lurus	4.777-401.0	
Batang penyedot, 850 mm, bengkok	4.777-411.0	
Set Homepage Box	4.035-406.0	
Gagang pengepel	9.753-023.0	

Data Teknis

		1.127-002.0	1.127-005.0
Daya			
Tegangan kerja	V	230	220
Tipe arus listrik	Ph/Hz	1~/50	1~60
Konsumsi listrik sedang	W	1350	1250
Daya nominal turbin penyedot	W	550	450
Daya nominal penggerak sikat	W	800	
Menyedot			
Daya penyedotan, Volume udara (maks.)	l/s	20	19
Daya penyedotan, Vakum (maks.)	kPa (mbar)	14,0 (140)	12,0 (120)
Sikat pembersih			
Putaran sikat	rpm	140	172
Diameter sikat	mm	510	
Dimensi dan bobot			
Daya permukaan teoretis	m ² /h	2000	
Kemiringan area pengoperasian maks.	%	2	
Volume tangki air bersih/kotor	l	62/62	
Suhu air maks.	°C	60	
Suhu lingkungan	°C	5...40	
Berat kosong (berat saat diangkut)	kg	60	
Berat total (operasional)	kg	122	
Nilai ditentukan sesuai EN 60335-2-72			
Nilai getaran total	m/s ²	<2,5	
Ketidakstabilan K	m/s ²	0,2	
Tingkat tekanan suara L _{pA}	dB(A)	67	65
Ketidakstabilan K _{pA}	dB(A)	2	
Tingkat kekuatan suara L _{WA} + Ketidakstabilan K _{WA}	dB(A)	81	

Aksesori dan suku cadang

Gunakan hanya aksesori asli dan suku cadang asli karena dapat memberikan pengoperasian perangkat yang aman dan bebas gangguan.

Untuk informasi tentang aksesori dan suku cadang, kunjungi www.kaercher.com.



在您第一次使用您的设备前，请先阅读并遵守本操作说明书原件，为日后使用或其他所有者使用方便请妥善保管本说明书。

目录

安全说明	ZH	1
功能	ZH	1
合乎规定的使用	ZH	1
环境保护	ZH	1
质量保证	ZH	1
操作元件和功能元件	ZH	2
设备运作前	ZH	3
设备运作	ZH	3
停顿和停放	ZH	4
运输	ZH	4
储存	ZH	4
保养与维护	ZH	4
防霜冻	ZH	4
故障	ZH	5
配件	ZH	5
产品规格 / 参数	ZH	6
附件和备件	ZH	6

安全说明

请您在首次使用本设备前阅读并注意本操作说明书以及随附的针对刷式清洁设备和喷雾提取设备的安全提示手册（编号：5. 956-251.0），然后按其操作。

只有在保护罩和所有盖板均已关闭时，才能运行设备。

只能在斜度未超过允许最大斜度的平面上运行设备，参见段落“技术数据”。

警告

不得在斜面上使用设备。

安全装置

安全装置用于保护使用者，不得停止运行或不让其发挥功能。

安全开关

如果放开安全开关，则刷子驱动器关闭。

危险等级

危险

针对会导致人员重伤或死亡的直接威胁性危险。

警告

针对可能导致人员重伤或死亡的危险状况。

小心

提示可能导致轻度伤害的危险状况。

注意

提示可能产生财产损失的危险状况。

功能

本磨边清洗机用于对平整地面进行湿式清洁。

- 本设备可通过调节水量和清洁剂量轻松应对各种清洁任务。
可通过将清洁剂添加到储罐中对其进行计量。
- 该设备含有一个净水箱和一个污水箱（各 60 升）。因此在使用较长时间的情况下也可达到有效的清洁。
- 500 mm 的工作宽度，可在较长的使用期限内确保一个较高的工作效率。
- 该牵引装置通过手推进行并通过旋转刷子作用。
- 在网络操作时可达高的生产效率且无工作时间限制。

提示：

根据清洁任务的不同，设备可装配不同的附件。

请查阅我们的附件目录或访问我们的网站 www.kaercher.com。

合乎规定的使用

请只根据本操作说明书中的说明使用本设备。

- 本设备适于在交易场所内使用，如饭店，学校，译员，工厂，商店，办公室和房屋出租处等。
- 本设备只能被用于清洁对湿度和摩擦不敏感的光滑地面。
- 该设备开发用于清洁室内无缝、非结构化地面及屋顶表面。
- 本设备不适用于清洁冰冻地面（例如在冷冻房内）。
- 本设备只允许配置原配附件和备件。
- 本设备不适合用在有爆炸危险的环境中。
- 不能使用本设备吸收可燃性气体、未稀释的酸或溶剂。
其中包含汽油、颜料稀释剂或燃料油，因为在涡流的作用下，这些物质会与抽吸空气构成易爆的混合物。此外还包含丙酮、未稀释的酸和溶剂，因为它们会侵蚀设备中所使用的材料。
- 只允许在斜度未超过允许最大值的平面上运行本设备，在此请参见段落“技术数据”。

环境保护



包装材料可以回收利用。请不要把包装材料与普通垃圾放在一起处理，而应妥善安排回收。



旧的设备中含有宝贵的可再利用的材料，应加以利用。请通过适当的收集系统清理旧设备。

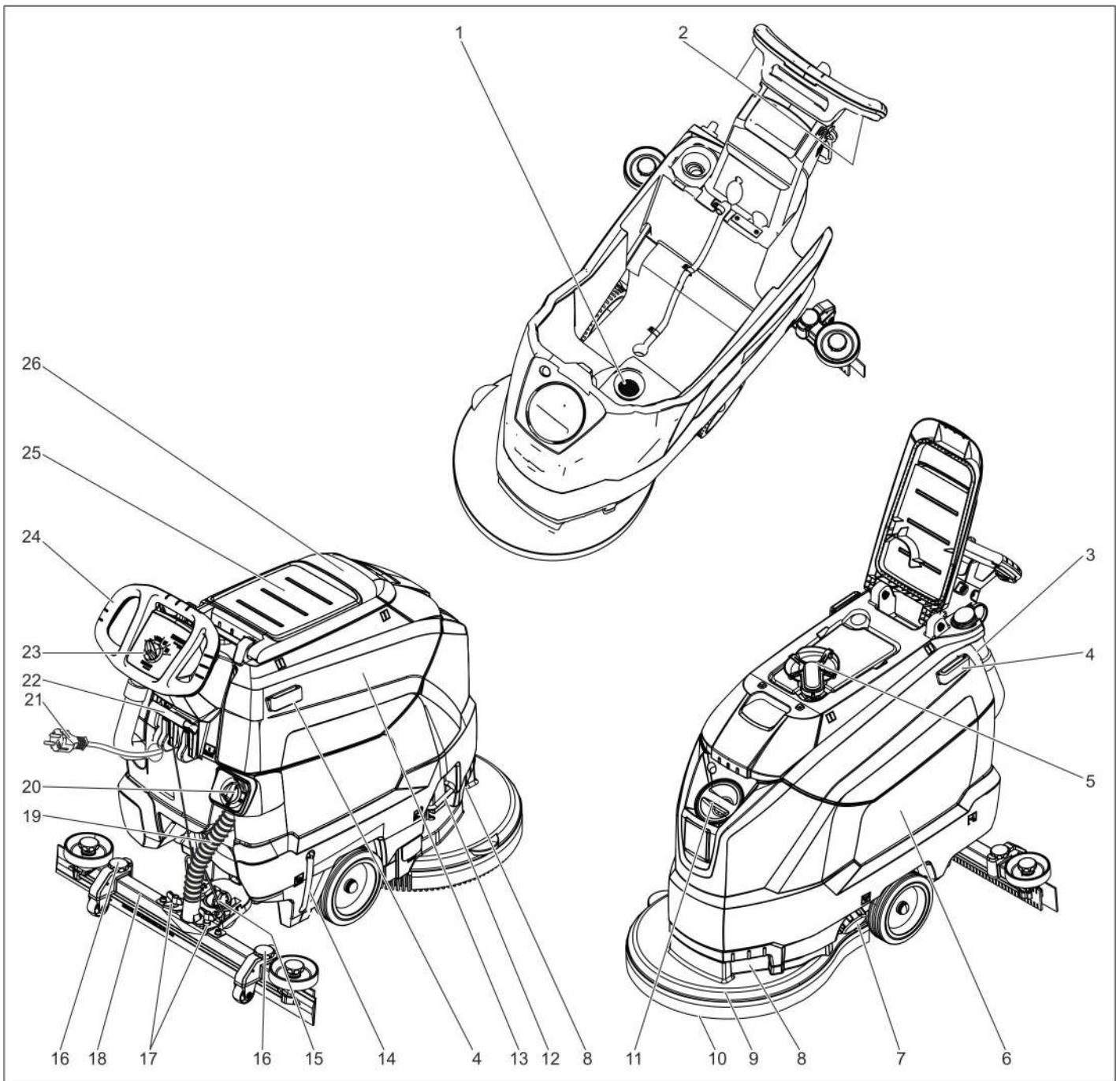
内部材料提示 (REACH)

最新的内部材料信息请您在如下链接中查找：

www.kaercher.de/REACH

质量保证

我们的主管销售公司所发布的质量保证条件每个国家均适用。在质量保证期内，您的附件一旦发生意外故障，只要是材料或制造缺陷，我们都将免费排除。如属质量保证情况，请凭发票联系贵方经销商或就近联系获得授权的客户服务中心。



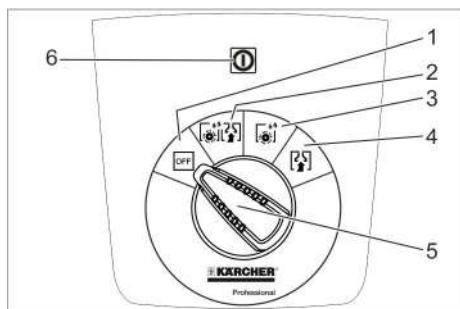
- | | |
|--------------------|-------------------------------|
| 1 毛绒过滤器 | 22 吸尘架下降杆 |
| 2 安全开关 | 23 操作台 |
| 3 带有计量装置的污水排放软管 | 24 推杆 |
| 4 用于 Homebase 的固定轨 | 25 用于清洁套装 “Homebase Box” 的放置面 |
| 5 浮子 | 26 污水箱盖子 |
| 6 新鲜水箱 | |
| 7 净水箱的盖子 | |
| 8 把手凹槽 | |
| 9 清洁头 | |
| 10 盘刷 | |
| 11 净水箱加水口 | |
| 12 更换刷子用夹板 | |
| 13 污水箱 | |
| 14 新水液位指示 | |
| 15 用于倾斜吸尘架的转动手柄 | |
| 16 吸尘架高度调整机构 * | |
| 17 用于固定吸尘架的翼形螺母 | |
| 18 吸尘架 * | |
| 19 抽吸软管 | |
| 20 水量调节旋钮 | |
| 21 电源线卷线盘 | |

* 不属于供货范围

颜色标识

- 用于清洗过程的操作元件为黄色。
- 用于保养和服务的操作元件为浅灰色。

操作台



- 1 **OFF**
设备已关闭。
- 2 **标准模式**
在潮湿情况下清洁地板并吸走污水。
- 3 **密集模式**
在潮湿情况下清洁地板并使清洁剂发挥作用。
- 4 **抽吸模式**
吸走脏污液体。
- 5 程序选择开关
- 6 供电指示灯
在接通电源插头以及随附的电源电压时亮起。

设备上的符号

	电源插头
	捆绑点
	拖把固定架 **
	净水箱液位 25%
	更换刷子用夹板
	吸尘架下降杆
	净水箱排放口
	污水排水软管

** 选配

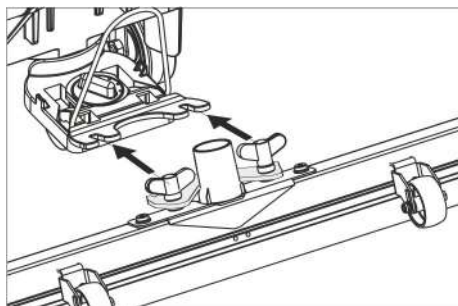
设备运作前

卸货

- 将螺栓从货架的中间板上旋出。
- 下压设备的推杆，并拔出中间板。
- 移除轮子前方和侧面的滑动块。
- 下压设备的推杆，并将其向前推动至货架的边缘。
- 将设备从托架上提起，然后放在地板上。

装配吸尘架

- 将吸尘架放到吸尘架悬挂装置中时，应使钢板位于悬挂装置上。
- 拧紧翼形螺母。



- 插上抽吸软管。

设备运作

△ 危险

存在受伤危险！

出现危险情况时松开安全开关 / 操纵杆。

加入工作材料

新鲜水

- 打开净水箱的盖子。
- 加注新鲜水（最大 60 °C）至加注套管的下边缘。
- 关闭净水箱的盖子。

洗涤剂

△ 警告

有损坏危险。只使用建议的清洁剂。如使用其它清洁剂，设备所有人在工作安全和事故危险方面将承担更高的风险。只使用不含溶剂、盐酸和氢氟酸的清洁剂。注意关于洗涤剂的安全提示。

提示：

不要使用产生大量泡沫的清洁剂。

推荐的清洁剂：

应用	洗涤剂
所有耐水地板的日常清洁	RM 746 RM 780
光亮表面（例如花岗岩）的日常清洁	RM 755 es
工业地面的保养清洁和初步清洁	RM 69 ASF
炆质砖的日常清洁和彻底清洁	RM 753
在卫生范围内瓷砖的保养清洁	RM 751
卫生领域内的清洁和消毒	RM 732
全部耐碱性地板去膜（例如：PVC）	RM 752
油毡地板去膜	RM 754

- 将清洁剂添加到净水箱中。

提示：

净水箱变空时，清洁头会在没有液体供应的情况下继续工作。

调节水量

- 根据地板铺层的污染程度，通过调节按钮调节水量。

提示：

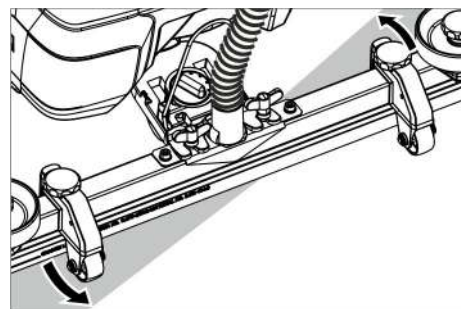
使用低水量尝试进行第一次清洁。逐步增加水量，直至达到所需的清洁效果。

调节吸尘架

倾斜位置

为了改进地砖地面的吸尘效果，最大可将吸尘架转动到 5° 的倾斜位置。

- 松开翼型螺栓。
- 转动吸尘架。



- 拧紧翼型螺栓。

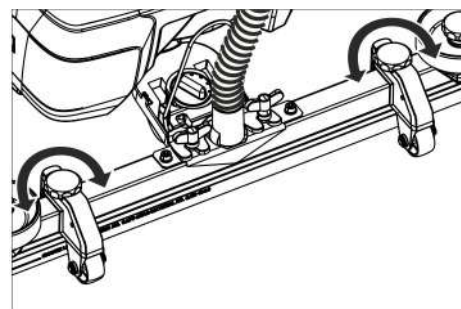
倾斜度

如果抽吸效果不够，则可以改变直吸尘架的倾斜度。

- 调整用于倾斜吸尘架的转动手柄。

高度

与地板相接触时，可利用高度调整机构影响吸嘴的弯度。

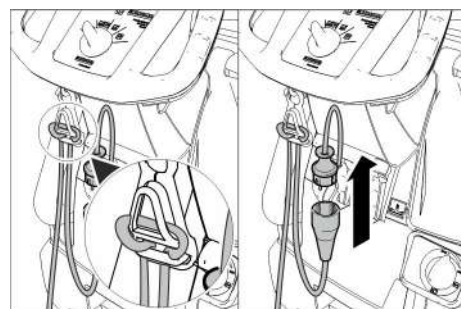


- 尝试性调整高度调整机构的转动手柄，直至达到最好的抽吸效果。

清洁

注意

有损坏地面铺层的危险。不在此地点使用本设备。



- 将延长线缆的端头当做搭环挂到去拉力钩子上。
- 将设备的电源插头与加长电缆相连。
- 将加长电缆的电源插头插到插座中。
- 将程序选择开关旋转到所需的清洁程序上。
- 操作安全开关。

降下吸尘架

- 下压杠杆，然后朝下移动；吸尘架被降下。

提示：

- 清洁铺有瓷砖的地板时需要调整直型吸尘架，确保清洁过程不会垂直于接缝进行。
- 为了改进抽吸效果，可调节吸尘架的倾斜位置和斜度（参见“调节吸尘架”）。

- 污水箱变满时，浮子会关闭抽吸口，抽吸涡轮机会以较高的转速运行。这种情况下，需要停止抽吸，并排空污水箱。

停顿和停放

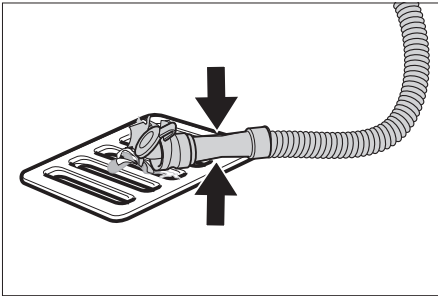
- 将程序选择开关调到“抽吸”位置上。
- 稍微向前移动，将剩余水量吸走。
- 提起吸尘架。
- 将程序选择开关置于“OFF”位置上。
- 电源插头从插座上拔出。

排出污水

警告

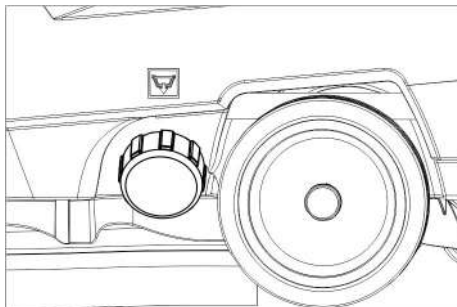
注意当地废水处理规范。

- 从支架上取下排放软管，然后将其降落到一个合适的集水装置上。



- 挤压或弯折计量装置。
- 打开计量装置的盖子。
- 排放污水 - 通过按压或弯折操作调节水量。
- 用清水冲洗污水箱。

排放新鲜水



- 拧下净水箱的盖子。

运输

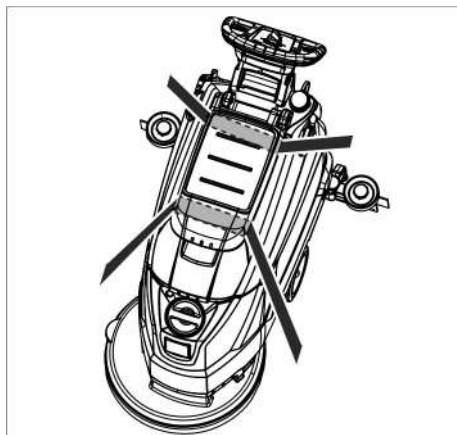
危险

存在受伤危险！装货和卸货时，只能将设备运行至允许的最大斜度上（参见“技术数据”）。缓慢移动。

小心

受伤和损坏危险！运输时要注意设备的重量。

- 下压设备的推杆，然后推动。



- 用车辆进行运输时，根据各适用准则确保设备不会滑倒和倾覆。

储存

小心

受伤和损坏危险！存放时要注意设备的重量。

该设备只能存放在室内。

保养与维护

危险

存在受伤危险！在设备上所有工作前，将程序选择开关调到位置“OFF”上并拔下电源插头。

- 排放并清理污水和剩余的新鲜水。

保养计划

使用后

注意

有损坏危险。不要对设备喷水并且不要使用有侵蚀性的清洁剂。

- 排出污水。
- 用清水冲洗污水箱。
- 使用浸泡过柔和性洗衣肥皂水的湿抹布清洁设备外部。
- 检查毛绒过滤器，如有需要，即对其进行清洁。
- 清洁吸嘴和刮片，检查是否磨损，如有需要，即行更换。
- 检查刷子是否磨损，如有需要，即行更换（参见“保养工作”）。

每月保养

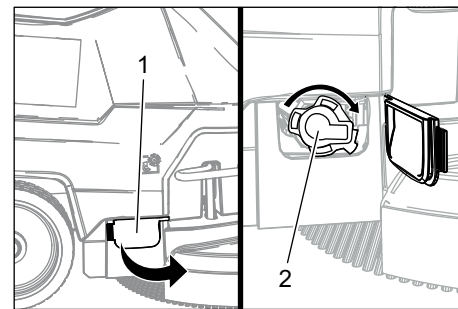
- 清洁污水箱与盖子之间的密封件的状态并检查是否密封，如有需要，即行更换。
- 清洗滤网。

每年

- 让客户服务部门进行规定的检查。

保养工作

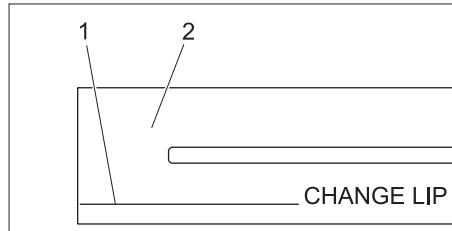
清洁滤网



- 1 盖
- 2 顶盖

- 打开盖板。
- 顺时针旋转盖子并将其取下。
- 取出并清洁下面的滤网。
- 装入滤网。
- 放上盖子并且通过逆时针旋转进行锁定
- 关闭盖板。

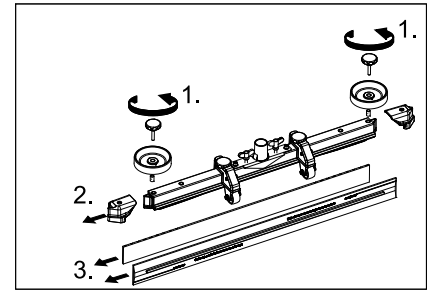
更换或翻转吸嘴



- 1 磨损标记
- 2 吸嘴

当吸嘴磨损至磨损标记处时，须更换或翻转吸嘴。

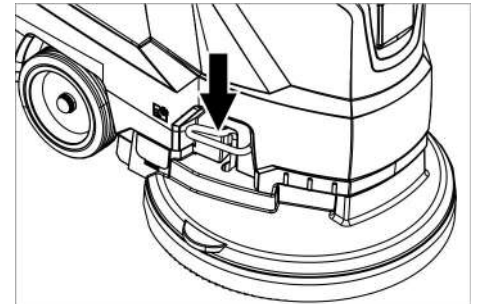
- 取下吸尘架。
- 拧出星形柄。



- 拔下塑料件。
- 拔下吸嘴。
- 插入新的或经翻转的吸嘴。
- 插上塑料件。
- 拧上并拧紧星形柄。

更换盘刷

- 下压设备的推杆，以便抬起清洁头。
- 克服一定阻力，将刷子更换用踏板朝下压出。



- 朝后拉出设备，以便靠近盘刷。
- 将新的盘刷放在地板上设备的前方。
- 在抬起清洁头的情况下，利用新的刷盘运行设备，然后降下清洁头。刷子啮合在驱动装置中。

取下污水箱

- 排出污水。



- 抬起污水箱并置于一侧。

保养合同

为了保障设备可靠运行，可与 Kärcher 销售部门签订维护合同。

防霜冻

如存在霜冻危险：

- 将净水箱和污水箱排空。
- 将设备停放在防霜冻的房间内。

故障

△ 危险

存在受伤危险！在设备上所有工作前，
将程序选择开关调到位置“OFF”上并拔
下电源插头。

→ 排放并清理污水和剩余的新鲜水。

故障	排除故障
不可以启动设备	将程序选择开关调节到所需的清洁程序上。 操作安全开关。 将电源插头插到插座中。 供电控制灯是否亮起？
水量不够	检查新水水位，如有需要，即给水箱加水。 通过水量调节按钮提高水量。 清洗滤网。
抽吸功率不够	清洁污水箱与盖子之间的密封件的状态并检查是否密封，如有需要，即行更换。 检查污水箱与净水箱之间的密封件的状态，如有需要，即行更换。 污水箱已满，关闭设备并排空污水箱 清洗细滤网。 清洁吸尘架上的吸嘴，必要时更换。 检查污水排水软管上的盖子是否关上。 检查吸尘架的调整。 检查吸入管是否有堵塞物，如需要进行清洁。 检查抽吸软管是否密封，如有需要，即行更换。
清洁效果不够	检查刷子是否磨损，必要时更换。
吸尘涡轮机偏心旋转	清洁浮子。
刷子不转动	检查刷子是否被异物卡住，必要时去除异物。 松开安全开关。 等待片刻。 操作安全开关。
清洁时振动	必要时使用软质刷子。

一旦发生通过本表不能排除的故障，即电告客户服务处。

配件

名称	零件号	描述
盘刷，红色（中等，标准）	4.905-026.0	用于所有常见的清洁任务。
盘刷，天然棕毛（软质）	4.905-027.0	天然纤维材质，用于清洁和抛光。
盘刷，黑色（硬质）	4.905-029.0	适用于严重脏污的情况，用于彻底清洁。仅适用于不敏感的覆面。
软垫驱动圆盘	4.762-534.0	用于使用垫子进行清洁。带有快速更换联轴器和中控锁。
垫子，红色（中等偏软）	6.369-079.0	用于清洁或清洗所有地板。
垫子，绿色（中等偏硬）	6.369-078.0	用于清洁严重污染的地板和彻底清洁。
垫子，黑色（硬质）	6.369-077.0	适用于顽固污垢，用于彻底清洁。
垫子，米色（轻微颗粒状）	6.369-468.0	对硬质和弹性覆面进行抛光和更新。
垫子，米色（天然发丝成分）	6.371-146.0	
吸尘架，850 mm，直型	4.777-401.0	
吸尘架，850 mm，弯曲型	4.777-411.0	
Homebase Box 套装	4.035-406.0	
拖把固定架	9.753-023.0	

产品规格 / 参数

		1. 127-002. 0	1. 127-005. 0
功率			
额定电压	伏	230	220
电流种类	Ph/Hz	1~/50	1~/60
平均消耗功率	瓦	1350	1250
抽吸涡轮机额定功率	瓦	550	450
刷子驱动装置额定功率	瓦	800	
抽吸			
抽吸功率, 空气量 (最大)	升 / 秒	20	19
抽吸功率, 负压 (最大)	kPa (mbar)	14, 0 (140)	12, 0 (120)
清洁刷子			
刷子转速	1/ 分钟	140	172
刷子直径	mm	510	
尺寸和重量			
理论上的清洁面积效率	m ² / h	2000	
工作区域最大斜度	%	2	
净水箱 / 污水箱容量	l	62/62	
最大水温	° C	60	
环境温度	° C	5...40	
空载重量 (运输重量)	千克	60	
总重量 (运行准备就绪)	千克	122	
根据 EN 60335-2-72 确定的数值			
总振动值	m/s ²	<2, 5	
不确定度 K	m/s ²	0, 2	
声压等级 L _{WA}	A 级分贝	67	65
不安全性 K _{WA}	A 级分贝	2	
声功率电平 L _{WA} + 不安全性 K _{WA}	A 级分贝	81	

附件和备件

只使用原厂配件和备件, 它们能保证设备的安全和无故障运行。
有关配件和备件的信息请登录
www.kaercher.com。



ก่อนใช้งานอุปกรณ์ของท่านเป็นครั้งแรก

โปรดอ่านและปฏิบัติตามคู่มือการใช้งานฉบับดั้งเดิมเล่มนี้ และเก็บรักษาไว้สำหรับการใช้งานในภายหลังหรือเก็บไว้สำหรับผู้ที่จะเป็นเจ้าของคนต่อไป

สารบัญ

หมายเหตุด้านความปลอดภัย . . .	TH	1
การทำงาน	TH	1
การใช้งานตามข้อบ่งใช้	TH	1
การรักษาสิ่งแวดล้อม	TH	1
การรับประกัน	TH	1
ขั้นตอนการควบคุมและขั้นตอนฟังก์ชันการทำงาน	TH	2
ก่อนการทดสอบการใช้งานของเครื่อง	TH	3
การใช้งาน	TH	3
การหยุดพักและการปิดเครื่อง . . .	TH	4
การเคลื่อนย้าย	TH	4
การเก็บรักษา	TH	4
การดูแลและการบำรุงรักษา	TH	4
การป้องกันน้ำแข็งเกาะ	TH	5
ข้อผิดพลาด	TH	5
อุปกรณ์เสริม	TH	6
ข้อมูลทางเทคนิค	TH	6
อุปกรณ์เสริมและชิ้นส่วนอะไหล่ .	TH	6

หมายเหตุด้านความปลอดภัย

ก่อนการใช้งานอุปกรณ์เป็นครั้งแรก โปรดอ่านและปฏิบัติตามคู่มือการใช้งานฉบับนี้และโบรชัวร์หมายเหตุด้านความปลอดภัยหมายเลข 5.956-251.0

สำหรับอุปกรณ์ไถ่แปรและเครื่องทำความสะอาดแบบ Spray extraction ที่แนบมาด้วย และดำเนินการตามนั้น

ให้ใช้งานเครื่องเมื่อฝาครอบและฝาปิดทั้งหมดปิดดีแล้วเท่านั้น

ให้ใช้งานเครื่องบนพื้นผิวที่มีความลาดชันไม่เกินที่อนุญาตสูงสุดเท่านั้น โปรดดูในส่วน "ข้อมูลทางเทคนิค"

⚠ คำเตือน

ห้ามใช้เครื่องบนพื้นผิวที่ไม่เหมาะสม

ระบบป้องกันความปลอดภัย

ระบบป้องกันความปลอดภัยมีหน้าที่ปกป้องผู้ใช้ โดยห้ามมิให้ปิดการใช้งาน และห้ามหลีกเลี่ยงการใช้งาน

สวิตช์นิรภัย

หากมีการปล่อยสวิตช์นิรภัย

ตัวขับเคลื่อนจะปิดสวิตช์ลง

ระดับของอันตราย

⚠ อันตราย

สำหรับอันตรายคุกคามฉับพลันที่ทำให้เกิดการบาดเจ็บสาหัสหรือเสียชีวิต

⚠ คำเตือน

สำหรับสถานการณ์อันตรายที่อาจเกิดขึ้นได้ ซึ่งอาจทำให้เกิดการบาดเจ็บสาหัสหรือเสียชีวิต

⚠ ระวัง

แสดงถึงสถานการณ์อันตรายที่อาจเกิดขึ้นได้

ซึ่งอาจทำให้เกิดการบาดเจ็บเล็กน้อย

ข้อควรใส่ใจ

แสดงถึงสถานการณ์อันตรายที่อาจเกิดขึ้นได้

ซึ่งอาจทำให้เกิดความเสียหายต่อทรัพย์สิน

การทำงาน

เครื่องชนิดนี้ใช้สำหรับทำความสะอาดแบบเปียกบนพื้นผิวราบ

– สามารถปรับเครื่องให้เข้ากับงานทำความสะอาดแต่ละงานได้ง่าย ๆ

โดยการปรับปริมาณน้ำและปริมาณสารทำความสะอาด

สามารถปรับปริมาณสารทำความสะอาดได้โดยการเติมลงในถัง

– เครื่องจะมีถังน้ำสะอาดและถังน้ำสกปรก (ถังละ 60 ลิตร)

ซึ่งทำให้สามารถทำความสะอาดได้อย่างมีประสิทธิภาพยิ่งขึ้นโดยมีอายุการใช้งานสูงขึ้น

– ความกว้างในการทำงานที่ 500 มม.

ทำให้สามารถใช้งานได้โดยมีประสิทธิภาพโดยมีอายุการใช้งานสูงขึ้น

– สามารถขับไปข้างหน้าได้โดยการเลื่อนมือ ซึ่งจะมีการช่วยเหลือโดยการหมุนของแปรง

– โหมดการใช้งานแหล่งจ่ายไฟภายนอกทำให้มีประสิทธิภาพในระดับสูงโดยไม่มีขีดจำกัดในการทำงาน

หมายเหตุ:

เครื่องอาจมีการติดตั้งอุปกรณ์เสริมที่แตกต่างกันตามงานทำความสะอาดแต่ละงาน

สามารถขอแคตตาล็อกหรือเยี่ยมชมเราทางอินเทอร์เน็ตได้ที่ www.kaercher.com

การใช้งานตามข้อบ่งใช้

ใช้เครื่องนี้ตามข้อมูลในคู่มือการใช้งานฉบับนี้เท่านั้น

– เครื่องนี้เหมาะสำหรับการใช้งานในเชิงพาณิชย์ เช่น ในโรงแรม โรงเรียน โรงพยาบาล โรงงาน ร้านค้า สำนักงาน และกิจการบ้านเช่า

– ให้ใช้เครื่องนี้ในการทำความสะอาดพื้นเรียบที่ไม่ไวต่อความชื้นและไม่เสียหายเมื่อขัดเท่านั้น

– เครื่องได้รับการพัฒนามาสำหรับการทำความสะอาดพื้นในอาคาร หรือ พื้นที่มีหลังคา

– เครื่องนี้ไม่เหมาะสำหรับการทำความสะอาดพื้นที่เป็นน้ำแข็ง (เช่น คลังสินค้าแช่เย็น)

– ให้ติดตั้งอุปกรณ์เสริมและชิ้นส่วนอะไหล่เข้ากับตัวเครื่องเท่านั้น

– เครื่องนี้ไม่เหมาะสำหรับการใช้งานในสภาพแวดล้อมที่เสี่ยงต่อการระเบิด

– ห้ามใช้เครื่องนี้ดูดแก๊สที่เผาไหม้ได้ รวมทั้งกรดหรือสารทำลายที่ยังไม่ได้เจือจาง

ซึ่งได้แก่ เบนซิน ทินเนอร์ผสมสี หรือน้ำมันทำความสะอาด

ซึ่งสามารถสร้างของผสมที่ระเบิดได้เมื่อมีการหมุนวนร่วมกับอากาศที่ถูกดูด

นอกจากนี้ยังรวมถึงอะซิโตน กรดและสารทำลายที่ยังไม่ได้เจือจาง

เนื่องจากสารเหล่านี้จะทำลายวัสดุที่ใช้ที่เครื่อง

– อนุญาตให้ใช้เครื่องนี้บนพื้นผิวที่มีความลาดชันสูงสุดที่ระบุไว้ในส่วน "ข้อมูลทางเทคนิค"

การรักษาสิ่งแวดล้อม



วัสดุบรรจุภัณฑ์เป็นวัสดุที่สามารถนำมารีไซเคิลได้ โปรดอย่าทิ้งบรรจุภัณฑ์ร่วมกับขยะในครัวเรือน แต่ให้นำบรรจุภัณฑ์เหล่านี้กลับมาใช้ใหม่



อุปกรณ์เก่าจะมีวัสดุมีคุณค่าที่สามารถนำมารีไซเคิลได้ ซึ่งควรจะนำกลับมาใช้ใหม่ ดังนั้นโปรดกำจัดเครื่องที่เก่าแล้วผ่านระบบการรวบรวมที่เหมาะสม

คำแนะนำเกี่ยวกับส่วนประกอบ (REACH) สามารถดูข้อมูลล่าสุดเกี่ยวกับส่วนประกอบได้ที่

www.kaercher.de/REACH

การรับประกัน

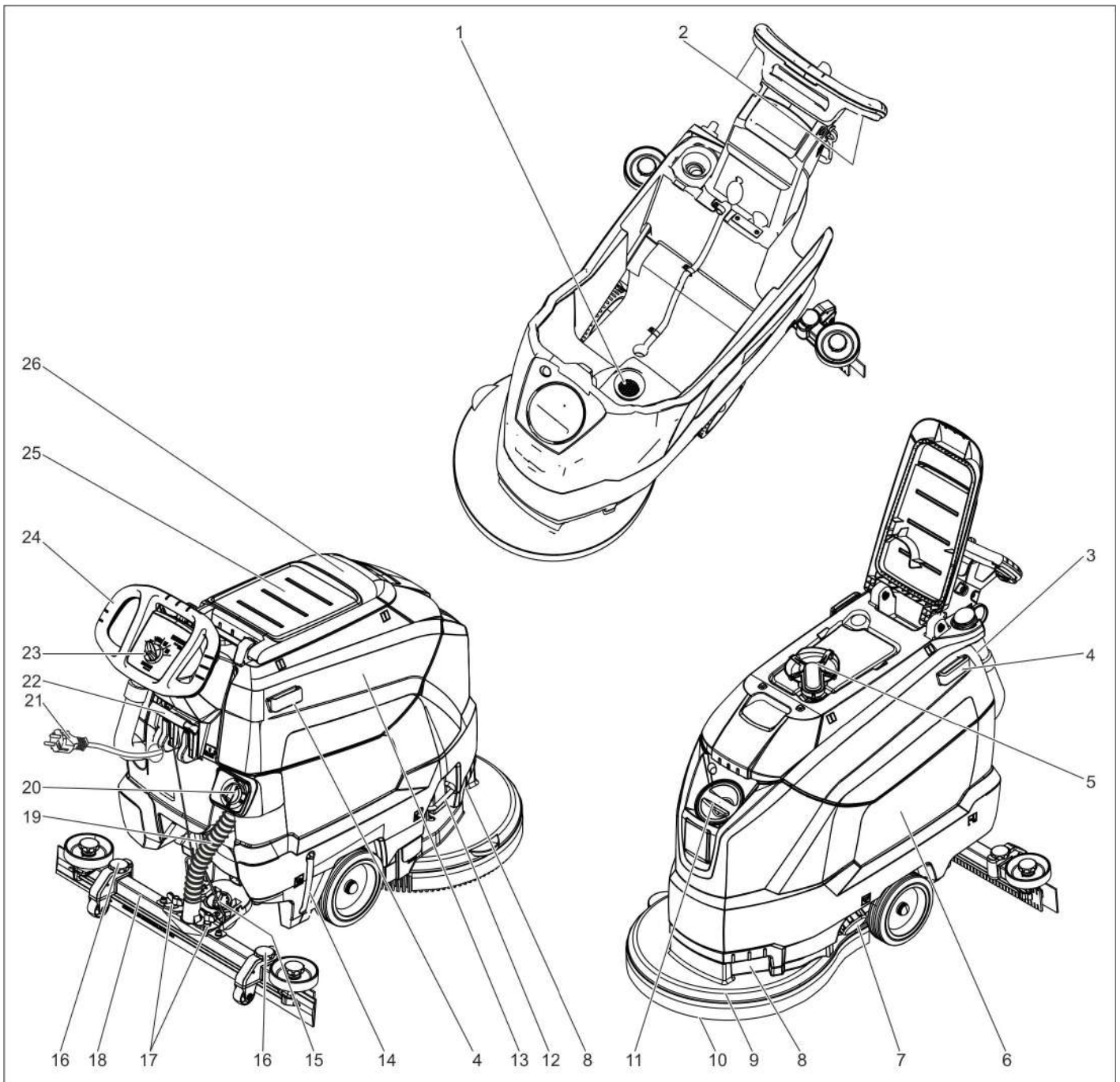
ในทุกประเทศจะมีการใช้เงื่อนไขการรับประกันที่ออกโดยบริษัทจำหน่ายที่เกี่ยวข้องของเรา เราจะดำเนินการแก้ไขความผิดปกติใด ๆ

ที่อุปกรณ์เสริมของท่านภายในระยะเวลาการรับประกันโดยไม่มีค่าใช้จ่าย

ตราบเท้าที่มีสาเหตุมาจากข้อผิดพลาดเกี่ยวกับวัสดุและการผลิต ในกรณีการรับประกัน

กรุณาติดต่อตัวแทนจำหน่ายของท่านหรือศูนย์บริการลูกค้าใกล้ ๆ ที่ได้รับอนุญาต

พร้อมใบเสร็จรับเงิน



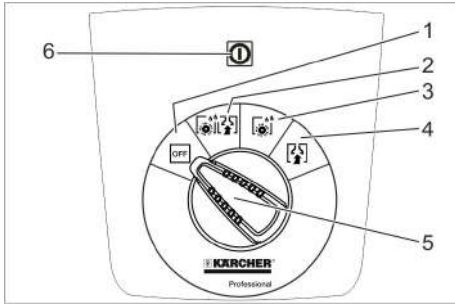
- | | | | |
|----|--|----|---|
| 1 | ที่กรองเศษผง | 21 | สายไฟพร้อมปลั๊ก |
| 2 | สวิตช์นิรภัย | 22 | คันโยกสำหรับลดระดับแถบดูด |
| 3 | สายยางระบายน้ำสกปรก พร้อมอุปกรณ์ปรับปริมาณ | 23 | แผงควบคุม |
| 4 | รางยึดสำหรับโฮมเบส | 24 | มือจับ |
| 5 | ลูกลอย | 25 | พื้นที่วางชุดทำความสะอาด "Homebase Box" |
| 6 | ถังน้ำสะอาด | 26 | ฝาปิดถังน้ำสกปรก |
| 7 | ฝาปิดถังน้ำสะอาด | | |
| 8 | ร่องมือจับ | | |
| 9 | หัวทำความสะอาด | | |
| 10 | แผ่นแปรง | | |
| 11 | ช่องเปิดสำหรับเติม ถังน้ำสะอาด | | |
| 12 | ที่แขวนสำหรับการเปลี่ยนแปรง | | |
| 13 | ถังน้ำสกปรก | | |
| 14 | ตัวแสดงระดับการเติมน้ำสะอาด | | |
| 15 | มือหมุนสำหรับเอียงแถบดูด | | |
| 16 | ที่ปรับความสูงแถบดูด * | | |
| 17 | นอตทางปลาสำหรับยึดแถบดูด | | |
| 18 | แถบดูด * | | |
| 19 | สายยางดูด | | |
| 20 | ปุ่มปรับปริมาณน้ำ | | |

* ไม่อยู่ในขอบเขตการจัดส่ง

การระบุสี

- ชิ้นส่วนการควบคุมสำหรับกระบวนการทำความสะอาดสะอาดจะเป็นสีเหลือง
- ชิ้นส่วนการควบคุมสำหรับการบำรุงรักษาและการบริการจะเป็นสีเทาอ่อน

แผงควบคุม



- 1 **OFF**
เครื่องปิดสวิตช์ขอยู่
- 2 **โหมดปกติ**
ทำความสะอาดพื้นแบบเปียกและดูดน้ำสกปรกเข้า
- 3 **โหมดเข้มข้น**
ทำความสะอาดพื้นแบบเปียกและปล่อยให้สารทำความสะอาดออกฤทธิ์
- 4 **โหมดดูด**
ดูดสิ่งสกปรก
- 5 สวิตช์เลือกโปรแกรม
- 6 ไฟแสดงการจ่ายไฟ
จะสว่างขึ้นเมื่อเสียบปลั๊กและเมื่อมีแรงดันไฟฟ้าที่ใช้

สัญลักษณ์บนเครื่อง

	ปลั๊ก
	จุดจับยึด
	ที่พิกไม่มีมือ **
	ระดับการเติม ถังน้ำสะอาด 25%
	ที่แขวนสำหรับการเปลี่ยนแปรง
	คั่นโยกสำหรับลดระดับแถบดูด
	ช่องเปิดสำหรับระบาย ถังน้ำสะอาด
	สายยางสำหรับระบายน้ำสกปรก

** ออปชัน

ก่อนการทดสอบการใช้งานของเครื่อง

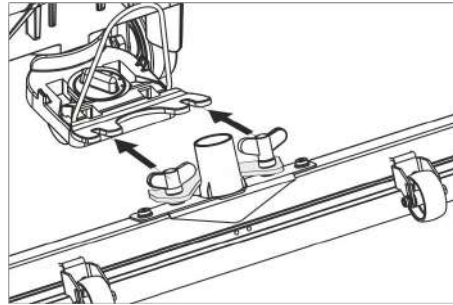
การขนออก

- ไขสกรูออกจากแผ่นกลางของแท่นวางสินค้า
- กดรถลงด้านล่างที่มีล้อจับแล้วดึงแผ่นตรงกลางออก
- แกะสลักที่อยู่ด้านหน้าและข้างล้อออก

- ที่มีล้อจับให้กดเครื่องลงแล้วเลื่อนไปข้างหน้าจนถึงขอบของแท่นวางสินค้า
- ยกเครื่องออกจากแท่นวางสินค้าแล้ววางบนพื้น

ประกอบแถบดูด

- ใส่แถบดูดลงในที่ติดแถบดูดโดยให้แผ่นโครงครอบที่ติด
- ชันน็อตทางปลาให้แน่น



- เสียบสายยางดูด

การใช้งาน

⚠️ อันตราย

เสี่ยงต่อการได้รับบาดเจ็บ!
เมื่อมีอันตราย ให้ปล่อยสวิตช์รีเซ็ต/คั่นชัน

เดิมสารที่ใช้ในการทำงาน

น้ำสะอาด

- เปิดฝาปิดถังน้ำสะอาด
- เติมน้ำสะอาด (สูงสุด 60 °C) ให้ถึงขอบล่างของคอเดิม
- ปิดฝาปิดถังน้ำสะอาด

สารทำความสะอาด

⚠️ คำเตือน

เสี่ยงต่อการเกิดความเสียหาย
ใช้เฉพาะสารทำความสะอาดที่แนะนำเท่านั้น
สำหรับสารทำความสะอาดอื่น ๆ ผู้ควบคุมจะเป็นผู้รับผิดชอบความเสี่ยงที่เพิ่มขึ้นในแง่ของความปลอดภัยในการทำงานและความเสี่ยงต่อการเกิดอุบัติเหตุ
ใช้เฉพาะสารทำความสะอาดที่ปราศจากสารทำลาย กรดไฮโดรคลอริก และกรดไฮโดรฟลูออริก
สังเกตหมายเหตุด้านความปลอดภัยที่สารทำความสะอาด

หมายเหตุ:

อย่าใช้สารทำความสะอาดที่มีฟองมาก

สารทำความสะอาดที่แนะนำ:

การใช้งาน	สารทำความสะอาด
การทำความสะอาดเพื่อบำรุงรักษาพื้นทุกประเภทที่ทนน้ำได้	RM 746 RM 780
การทำความสะอาดเพื่อบำรุงรักษาพื้นมัน (เช่น แกรนิต)	RM 755 es
การทำความสะอาดเพื่อบำรุงรักษาและการทำความสะอาดพื้นฐานที่พื้นในอุตสาหกรรม	RM 69 ASF
การทำความสะอาดเพื่อบำรุงรักษาและการทำความสะอาดพื้นฐานที่พื้นกระเบื้องหินเคลือบ	RM 753
การทำความสะอาดเพื่อบำรุงรักษากระเบื้องในบริเวณเครื่องสุขภัณฑ์	RM 751
การทำความสะอาดและการฆ่าเชื้อในบริเวณเครื่องสุขภัณฑ์	RM 732
ลบการเคลือบพื้นทุกประเภทที่ทนต่าง (เช่น พีวีซี)	RM 752
ลบการเคลือบพื้นเสื่อน้ำมัน	RM 754

- เติมน้ำทำความสะอาดลงในถังน้ำสะอาด

หมายเหตุ:

หากถังน้ำสะอาดว่างเปล่า

หัวทำความสะอาดจะทำความสะอาดต่อไปโดยไม่มี การป้อนของเหลว

ปรับปริมาณน้ำ

- ที่หัวปรับ

ให้ปรับปริมาณน้ำตามความสกปรกของพื้น

หมายเหตุ:

ทำการล้างครั้งแรกด้วยน้ำน้อย ๆ ค่อย ๆ

เพิ่มน้ำให้มากขึ้น

จนได้ผลการทำความสะอาดที่ต้องการ

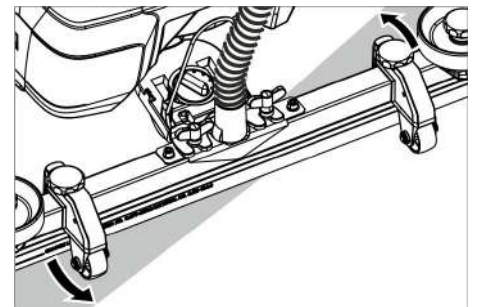
ปรับแถบดูด

ตำแหน่งเอียง

สำหรับการเพิ่มประสิทธิภาพของผลการดูดบนพื้นกระเบื้อง
จะสามารถหมุนแถบดูดได้จนถึงตำแหน่งเอียง 5°

- คลายสกรูหางปลา

- หมุนแถบดูด



- ชันสกรูหางปลา

ความเอียง

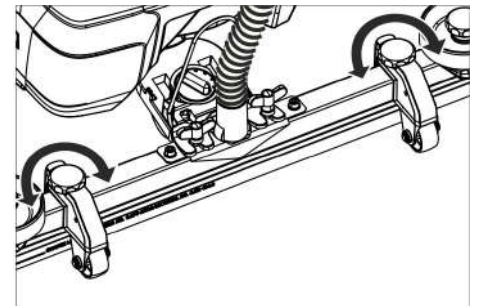
หากได้ผลการดูดไม่ดีเพียงพอ

จะสามารถเปลี่ยนแปลงความเอียงของแถบดูดที่อยู่ในแนวตรงได้

- ปรับมือหมุนเพื่อเอียงแถบดูด

ความสูง

ที่ปรับความสูงทำให้สามารถควบคุมความโค้งของขอบที่ดูดในขณะที่สัมผัสกับพื้นได้

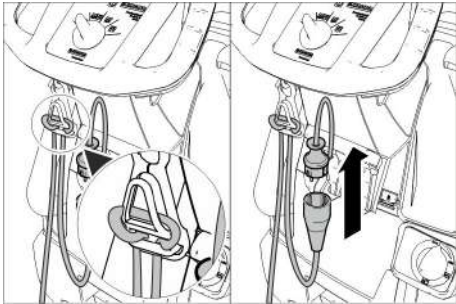


- ลองปรับมือหมุนของที่ปรับความสูงจนได้ผลการดูดที่ดีที่สุด

การทำความสะอาด

ข้อควรใส่ใจ

เสี่ยงต่อการเกิดความเสียหายต่อพื้น
อย่าใช้งานเครื่องเลขทันที



- เกี่ยวปลายสายเชื่อมต่อให้เป็นห่วงที่ตะขอผนัง
ผนัง
- เชื่อมต่อปลั๊กของเครื่องกับสายเชื่อมต่อ
- เสียบปลั๊กของสายเชื่อมต่อลงในเต้ารับ
- หมุนสวิตช์เลือกโปรแกรมไปยังโปรแกรมทำความสะอาดที่ต้องการ
- กดสวิตช์นิรภัย

ลดระดับแถบดูด

- ดึงคันโยกออกแล้วเลื่อนลงด้านล่าง
แถบดูดจะลดระดับลง

หมายเหตุ:

- ในการทำความสะอาดพื้นกระเบื้อง
ให้ปรับแถบดูดที่อยู่ในแนวตรงโดยไม่ให้การ
ทำความสะอาดตั้งฉากกับรอยต่อ
- ในการเพิ่มประสิทธิภาพของผลการดูด
สามารถปรับตำแหน่งเอียงและความเอียงของ
แถบดูดได้ (ดูที่ "ปรับแถบดูด")
- หากถึงน้ำสกปรกเต็ม
ลูกกลอยจะปิดช่องเปิดสำหรับการดูด
และเทอร์โมไบนสำหรับการดูดจะทำงานด้วยความ
เร็วรอบที่สูงขึ้น
ในกรณีนี้ให้ปิดสวิตช์การดูด
แล้วเคลื่อนเครื่องไปถ่ายถึงน้ำสกปรกทิ้ง

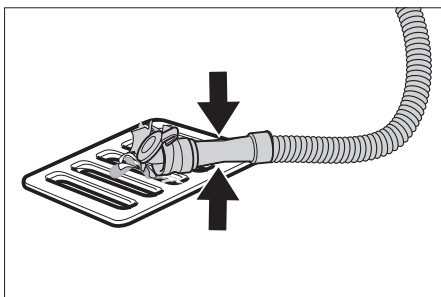
การหยุดพักและการปิดเครื่อง

- ตั้งสวิตช์เลือกโปรแกรมให้อยู่ที่การดูด
- เคลื่อนไปข้างหน้าเล็กน้อย
แล้วดูดปริมาณน้ำที่เหลือออก
- ยกแถบดูดขึ้น
- ตั้งสวิตช์เลือกโปรแกรมให้อยู่ที่ "OFF" (ปิด)
- ดึงปลั๊กไฟออกจากเต้ารับ

ระบายน้ำสกปรกออก

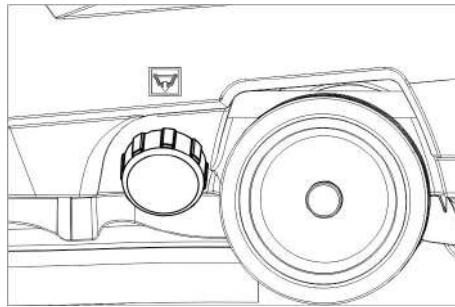
คำเตือน

- ▶ ปฏิบัติตามกฎข้อบังคับเกี่ยวกับการจัดการน้ำเสีย
- ตั้งสายยางระบายน้ำออกจากที่ยึด
แล้วปล่อยลงในสถานที่เก็บรวบรวมที่เหมาะสม



- กดหรือบิดที่ปรับปริมาณเข้าหากัน
- เปิดฝาที่ปรับปริมาณ
- ระบายน้ำสกปรกทิ้ง
ควบคุมปริมาณน้ำโดยการกดหรือบิด
- ล้างถังน้ำสกปรกด้วยน้ำสะอาด

ระบายน้ำสะอาดทิ้ง



- ชั้นฝาปิดถังน้ำสะอาดออก

การเคลื่อนย้าย

⚠️ อันตราย

เสี่ยงต่อการได้รับบาดเจ็บ!

ในการบรรทุกและขนออก

ให้ใช้งานเครื่องได้จนถึงความลาดชันค่าสูงสุด
เท่านั้น (ดูที่ "ข้อมูลทางเทคนิค") เคลื่อนไปช้า ๆ

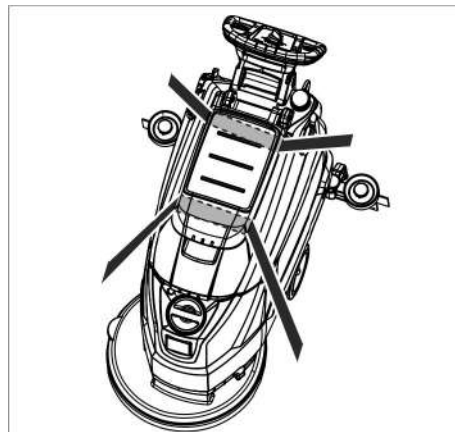
⚠️ ระวัง

เสี่ยงต่อการบาดเจ็บและทรัพย์สินเสียหาย!

ในการเคลื่อนย้าย

ให้ตระหนักถึงน้ำหนักของเครื่อง

- กดเครื่องลงด้านล่างที่มีล้อจับ แล้วเลื่อน



- ในการขนส่งในรถยนต์
ให้ยึดเครื่องไว้ไม่ให้สั่นและล้มลง
โดยปฏิบัติตามกฎระเบียบที่ใช้

การเก็บรักษา

⚠️ ระวัง

เสี่ยงต่อการบาดเจ็บและทรัพย์สินเสียหาย!

ในการเก็บรักษา

ให้ตระหนักถึงน้ำหนักของตัวเครื่อง

ให้เก็บรักษาเครื่องนี้ไว้ในอาคารเท่านั้น

การดูแลและการบำรุงรักษา

⚠️ อันตราย

เสี่ยงต่อการได้รับบาดเจ็บ!

ก่อนการทำงานทุกอย่างที่เครื่อง

ให้ตั้งสวิตช์เลือกโปรแกรมไว้ที่ "OFF" (ปิด)

แล้วดึงปลั๊กออก

- ระบายน้ำสกปรกและน้ำสะอาดที่เหลือออกแล้วทิ้งไป

แผนการบำรุงรักษา

หลังการใช้งานทุกครั้ง

ข้อควรใส่ใจ

เสี่ยงต่อการเกิดความเสียหาย

อย่าสูดน้ำที่เครื่อง

และอย่าใช้สารทำความสะอาดที่รุนแรง

- ระบายน้ำสกปรกออก

- ล้างถังน้ำสกปรกด้วยน้ำสะอาด

- ใช้เศษผ้าเปียกหมาด ๆ

ที่ชุบน้ำอุ่นอย่างอ่อน ทำความสะอาดเครื่อง

- ตรวจสอบที่กรองเศษผง

ถ้าจำเป็นให้ทำความสะอาด

- ทำความสะอาดขอบที่ดูดและขอบสำหรับ

บีด ตรวจสอบความสึกหรอ

และเปลี่ยนหากจำเป็น

- ตรวจสอบความสึกหรอที่แปรง

เปลี่ยนหากจำเป็น (ดูที่ "งานบำรุงรักษา")

ทุก ๆ เดือน

- ทำความสะอาดซีลระหว่างถังน้ำสกปรกกับฝา

ปิด และตรวจสอบการรั่ว เปลี่ยนหากจำเป็น

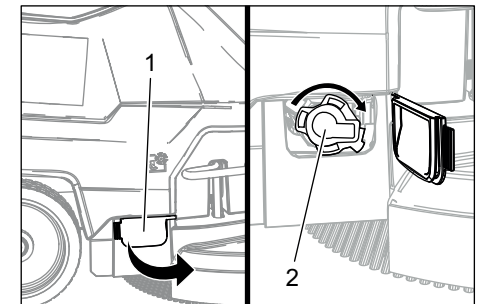
- ทำความสะอาดตะแกรงกรอง

ทุก ๆ ปี

- ให้ฝ่ายบริการลูกค้าทำการตรวจสอบตามที่กำหนดไว้

งานบำรุงรักษา

ทำความสะอาดตะแกรงกรอง



1 ฝาครอบ

2 ฝาปิด

- เปิดฝาครอบ

- หมุนฝาปิดตามเข็มนาฬิกาและถอดออก

- ถอดตะแกรงกรองออกทางด้านล่าง

และทำความสะอาด

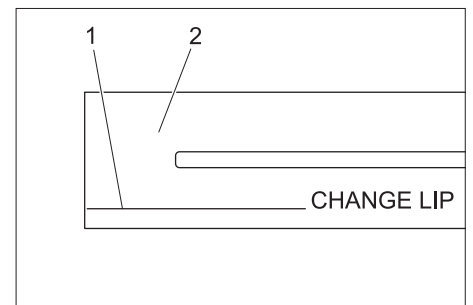
- ติดตั้งตะแกรงกรอง

- ติดตั้งฝาปิด

และหมุนทวนเข็มนาฬิกาเพื่อล็อกเข้า

- ปิดฝาครอบ

เปลี่ยนหรือกลับด้านขอบที่ดูด



1 เครื่องหมายการสึกหรอ

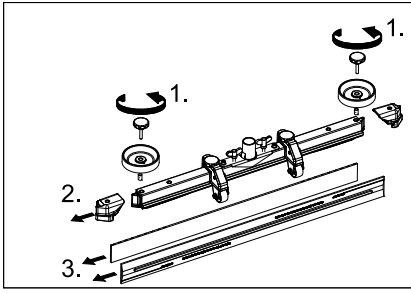
2 ขอบที่ดูด

ต้องเปลี่ยนขอบที่ดูดหรือกลับด้านขอบที่ดูด

เมื่อสึกจนถึงเครื่องหมายการสึกหรอ

- ถอดแถบดูดออก

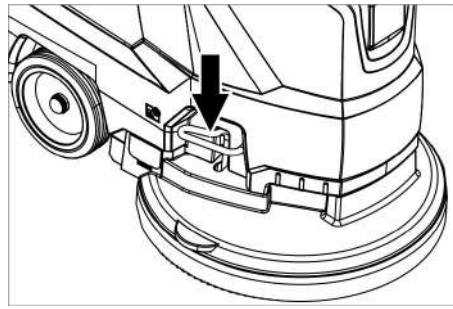
- ชั้นที่จับรูปดาวออก



- ถอดชิ้นส่วนพลาสติกออก
- ดึงขอบที่ติดออก
- ใส่ขอบที่ติดอันใหม่หรือขอบที่ติดที่กลับด้านแล้ว
- เลื่อนชิ้นส่วนพลาสติกไปที่ด้านบน
- ชั้นที่จับรูปดาวเข้าให้แน่น

เปลี่ยนแผ่นแปรง

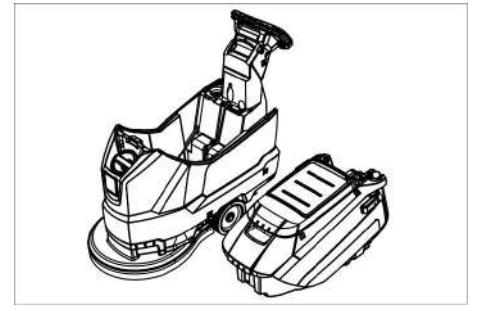
- กดเครื่องลงด้านล่างที่มีมือจับ เพื่อให้หัวทำความสะอาดยกขึ้น
- กดคันเหยียบสำหรับการเปลี่ยนแปรงด้านล่างให้มากกว่าแรงดัน



- ดึงเครื่องออกไปทางด้านหลัง เพื่อให้สามารถเข้าถึงแผ่นแปรงได้
- วางแผ่นแปรงอันใหม่ไว้บนพื้นหน้าเครื่อง
- เคลื่อนเครื่องพร้อมหัวทำความสะอาดที่ยกขึ้น ให้ผ่านแผ่นแปรงอันใหม่ แล้วลดระดับหัวทำความสะอาดลง แปรงจะเข้าล็อกกับตัวจับ

ถอดถังน้ำสกปรกออก

- ระบายน้ำสกปรกออก



- ยกถังน้ำสกปรกออกแล้ววางไว้ด้านข้าง

สัญญาณบำรุงรักษา

สามารถทำสัญญาณการบำรุงรักษาที่ร้านค้าของ Karcher ที่เกี่ยวข้องได้ เพื่อให้สามารถใช้งานเครื่องได้อย่างน่าเชื่อถือ

การป้องกันน้ำแข็งเกาะ

หากเสี่ยงต่อการเกิดน้ำแข็งเกาะ:

- ให้ถ่ายถังน้ำสะอาดและถังน้ำสกปรกออกจนหมด
- วางเครื่องไว้ในห้องที่มีการป้องกันการเกิดน้ำแข็งเกาะ

ข้อผิดพลาด

⚠️ อันตราย

เสี่ยงต่อการได้รับบาดเจ็บ!

ก่อนการทำงานทุกอย่างที่เครื่อง

ให้ตั้งสวิตช์เลือกโปรแกรมไว้ที่ "OFF" (ปิด)

แล้วดึงปลั๊กออก

- ระบายน้ำสกปรกและน้ำสะอาดที่เหลือออกแล้วทิ้งไป

ข้อผิดพลาด	การแก้ไข
เริ่มต้นเครื่องไม่ได้	ปรับสวิตช์เลือกโปรแกรมไปที่โปรแกรมที่ต้องการ กดสวิตช์นิรภัย เสียบปลั๊กไฟลงในเต้ารับ ไฟแสดงการจ่ายไฟสว่างขึ้นหรือไม่
มีปริมาณน้ำไม่เพียงพอ	ตรวจสอบระดับน้ำสะอาด เต็มลงในถังหากจำเป็น เพิ่มปริมาณน้ำที่หัวปรับ ทำความสะอาดตะแกรงกรอง
กำลังการดูดไม่เพียงพอ	ทำความสะอาดซีลระหว่างถังน้ำสกปรกกับฝาปิด และตรวจสอบการรั่ว เปลี่ยนหากจำเป็น ตรวจสอบความเสียหายที่ซีลระหว่างถังน้ำสกปรกกับถังน้ำสะอาด เปลี่ยนหากจำเป็น ถังน้ำสกปรกเต็ม ให้ปิดเครื่องแล้วถ่ายถังน้ำสกปรกออกให้หมด ทำความสะอาดที่กรองเศษผง ทำความสะอาดขอบที่ดูดที่แถบดูด เปลี่ยนหากจำเป็น ตรวจสอบว่าฝาปิดที่สายยางระบายน้ำสกปรกปิดอยู่หรือไม่ ตรวจสอบการปรับแถบดูด ตรวจสอบการอุดตันที่สายยางดูด ทำความสะอาดหากจำเป็น ตรวจสอบการรั่วที่สายยางดูด เปลี่ยนหากจำเป็น
ผลการทำความสะอาดไม่ดีพอ	ตรวจสอบความสึกหรอที่แปรง เปลี่ยนหากจำเป็น
กั้นกันดูดทำงานไม่ราบรื่น	ทำความสะอาดลูกกลอย
แปรงไม่หมุน	ตรวจสอบว่ามีวัตถุแปลกปลอมปิดกั้นการทำงานของแปรงหรือไม่ ถ้าจำเป็นให้นำวัตถุแปลกปลอมออก ปล่อยสวิตช์นิรภัย รอสักครู่ กดสวิตช์นิรภัย
มีการสิ้นขณะทำความสะอาด	อาจใช้แปรงที่อ่อนกว่านี้

หากมีข้อผิดพลาดที่ไม่สามารถแก้ไขได้โดยใช้ตารางนี้ ให้โทรเรียกฝ่ายบริการลูกค้า

อุปกรณ์เสริม

ชื่อเรียก	หมายเลขชิ้นส่วน	คำอธิบาย
แผ่นแปรง, สีแดง (กลาง, มาตรฐาน)	4.905-026.0	สำหรับใช้ในงานทำความสะอาดทั่วไปทั้งหมด
แผ่นแปรง, ธรรมชาติ (สีขาว)	4.905-027.0	ทำจากเส้นใยธรรมชาติ สำหรับทำความสะอาดและขัด
แผ่นแปรง, สีดำ (แข็ง)	4.905-029.0	สำหรับความสกปรกมาก และสำหรับการทำความสะอาดพื้นฐาน สำหรับพื้นที่ไม่อบบางเท่านั้น
จานขัดสำหรับแผ่น	4.762-534.0	สำหรับการทำความสะอาดโดยใช้แผ่น พร้อมข้อต่อที่สามารถเปลี่ยนได้อย่างรวดเร็วและเช่นเดือรลือก
แผ่น, สีแดง (อ่อนปานกลาง)	6.369-079.0	สำหรับการทำความสะอาดพื้นทุกชนิด
แผ่น, สีเขียว (แข็งปานกลาง)	6.369-078.0	สำหรับทำความสะอาดพื้นที่สกปรกมาก และสำหรับการทำความสะอาดพื้นฐาน
แผ่น, สีดำ (แข็ง)	6.369-077.0	สำหรับความสกปรกที่ติดแน่น และสำหรับการทำความสะอาดพื้นฐาน
แผ่น, สีเบจ (มีเม็ดเล็กน้อย)	6.369-468.0	สำหรับขัดและทำให้พื้นที่แข็งและยึดหยุ่นแลดูใหม่
แผ่น, สีเบจ (มีส่วนผสมของขนธรรมชาติ)	6.371-146.0	
แถบดูด, 850 มม., ตรง	4.777-401.0	
แถบดูด, 850 มม., โค้ง	4.777-411.0	
ชุดโซมเบส บ็อกซ์	4.035-406.0	
ที่พับไม้มือป	9.753-023.0	

ข้อมูลทางเทคนิค

		1.127-002.0	1.127-005.0
กำลัง			
แรงดันไฟฟ้าที่กำหนด	V	230	220
ประเภทกระแสไฟ	Ph/Hz	1~/50	1~60
ใช้พลังงานในระดับปานกลาง	W	1350	1250
กำลังที่กำหนดของเทอร์โบโบนสำหรับการดูด	W	550	450
กำลังที่กำหนดของตัวขับเคลื่อน	W	800	
การดูด			
กำลังการดูด, ปริมาณอากาศ (สูงสุด)	ลิตร/วินาที	20	19
กำลังการดูด, สูญญากาศ (สูงสุด)	kPa (mbar)	14,0 (140)	12,0 (120)
แปรงทำความสะอาด			
ความเร็วรอบของแปรง	รอบ/นาที	140	172
เส้นผ่านศูนย์กลางของแปรง	มม.	510	
ขนาดและน้ำหนัก			
กำลังในพื้นที่ในทางทฤษฎี	ม. ² /ชม.	2000	
ความชันสูงสุดของพื้นที่การทำงาน	%	2	
ปริมาตร ถังน้ำสะอาด/ถังน้ำสกปรก	ลิตร	62/62	
อุณหภูมิสูงสุดของน้ำ	°C	60	
อุณหภูมิสภาพแวดล้อม	°C	5...40	
น้ำหนักเปล่า (น้ำหนักขนส่ง)	กก.	60	
น้ำหนักรวม (พร้อมใช้งาน)	กก.	122	
ค่าที่หาได้ตาม EN 60335-2-72			
ค่าการแกว่งโดยรวม	ม./วินาที ²	<2,5	
ความไม่แน่นอน K	ม./วินาที ²	0,2	
ระดับความดันของเสียง L _{PA}	dB(A)	67	65
ความไม่แน่นอน K _{PA}	dB(A)	2	
ระดับความดันของเสียง L _{WA} + ความไม่แน่นอน K _{WA}	dB(A)	81	

อุปกรณ์เสริมและชิ้นส่วนอะไหล่

ใช้เฉพาะอุปกรณ์เสริมของแท้และชิ้นส่วนอะไหล่ของแท้เท่านั้น
 ซึ่งจะได้รับการรับประกันอุปกรณ์ในการทำงานอย่างปลอดภัยและไร้ปัญหา
 สามารถดูข้อมูลเกี่ยวกับอุปกรณ์เสริมและชิ้นส่วนอะไหล่ได้ที่ www.kaercher.com

الملحقات

الاسم	رقم الجزء	الشرح
فرشاة قرصية، حمراء (متوسطة، معيارية)	4.905-026.0	خاص بالاستخدام لجميع أغراض التنظيف الاعتيادية.
فرشاة قرصية، طبيعية (ناعمة)	4.905-027.0	من الألياف الطبيعية للتنظيف والتلميع.
فرشاة قرصية، سوداء (صلبة)	4.905-029.0	للاتساخات الشديدة ويغرض التنظيف الأساسي. فقط للسجاد الناعم.
فرص دفع بوسادة	4.762-534.0	لتنظيف مع الوسائد. قابض التبدل السريع والقفل المركزي.
وسادة، حمراء (متوسطة النعومة)	6.369-079.0	لتنظيف وتقبية جميع الأرضيات.
وسادة، خضراء (متوسطة الصلابة)	6.369-078.0	لتنظيف الأرضيات ذات الاتساخات الشديدة ولتنظيف الأساسي.
وسادة، سوداء (صلبة)	6.369-077.0	في حالة الاتساخات المستعصية والتنظيف الأساسي.
وسادة بيچ (بارتفاع طفيف)	6.369-468.0	لتلميع وانعاش الأغطية الصلبة والمطاطية.
وسادة بيچ (أجزاء من الشعر الطبيعي)	6.371-146.0	
ذراع شفط، 850 ملم، مستقيم	4.777-401.0	
ذراع شفط، 850 ملم، منحنى	4.777-411.0	
طقم Homebase Box	4.035-406.0	
حامل الممسحة	9.753-023.0	

البيانات الفنية

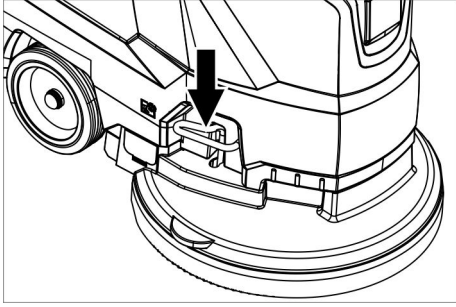
1.127-005.0		1.127-002.0		
القدرة				
220	230	V	الجهد الكهربائي الاسمي	
60~1	50/~1	Ph/Hz	نوع التيار	
1250	1350	W	متوسط استهلاك الطاقة	
450	550	W	القيمة الاسمية لتوربينة الشفط	
800		W	القيمة الاسمية لمحرك الفرشاة	
الشفط				
19	20	l/s	قدرة الشفط، كمية الهواء (الحد الأقصى)	
(120) 12.0	(140) 14.0	(kPa (mbar	قدرة الشفط، الضغط المنخفض (الحد الأقصى)	
فرش التنظيف				
172	140	min/1	عدد لفات الفرشاة	
510		mm	قطر الفرشاة	
الأبعاد والأوزان				
2000		m ² /h	السعة النظرية للسطح	
2		%	أقصى نطاق عمل على طريق صاعد	
62/62		l	ساعات كل من خزان المياه النقية وخزان المياه المتسخة	
60		C°	درجة حرارة الماء القصوى	
40...5		C°	درجة الحرارة المحيطة	
60		kg	الوزن الفارغ (وزن النقل)	
122		kg	الوزن الإجمالي (جاهز للتشغيل)	
قيم محتسبة وفقاً للمواصفة EN 60335-2-72				
2,5>		m/s ²	القيمة الكلية للاهتزاز	
0.2		m/s ²	الشك K	
65	67	(dB(A	مستوى ضغط الصوت L _{PA}	
2		(dB(A	الشك K _{PA}	
81		(dB(A	مستوى قدرة الصوت L _{WA} + الشك K _{WA}	

قطع الغيار

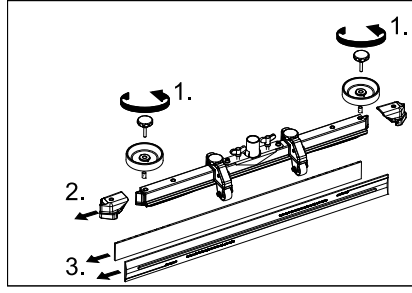
- يسمح فقط باستخدام الملحقات وقطع الغيار التي تصدرها الشركة المنتجة. الملحقات الأصلية وقطع الغيار الأصلية تضمن إمكانية تشغيل الجهاز بأمان وبدون أية مشاكل أو أعطال.
- ستجد في نهاية دليل التشغيل نماذج لقطع الغيار الأكثر استخداماً.
- يمكنكم الحصول على المزيد من المعلومات عن قطع الغيار من الموقع الإلكتروني www.kaercher.com في قسم الخدمات.

استبدال الفرشاة القرصية

- ← قم بالضغط على الجهاز من السادة الدفعية كي يتم رفع رأس التنظيف.
- ← اضغط على دواسة تغيير الفرشاة ووحدة المقاومة لأسفل.

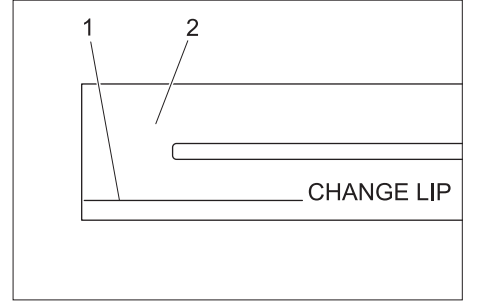


- ← قم بإبعاد الجهاز نحو الخلف كي يسهل الوصول إلى الفرشاة القرصية.
- ← قم بوضع الفرشاة القرصية الجديدة أمام الجهاز على الأرض.
- ← قم بوضع الجهاز مع رأس التنظيف المرفوعة على الفرشاة القرصية الجديدة ثم خفض رأس التنظيف عليها.
- ← الفرشاة تستقر في نظام الدفع.



- ← اسحب الأجزاء البلاستيكية.
- ← اسحب حواف الشفط.
- ← قم بإدخال حواف الشفط الجديدة أو تلك التي تم قلبها.
- ← قم بتحريك الأجزاء البلاستيكية.
- ← اربط المقابض النجمية وثبتها بإحكام.

استبدال حواف الشفط أو قلبها.



- 1 علامات التآكل
- 2 شفة الشفط

- ← يجب استبدال حواف الشفط أو قلبها إذا ما تم استهلاكها لدرجة التآكل.
- ← قم بفك أذرع الشفط.
- ← قم بفك المقابض النجمية.

الأعطال

⚠ خطر

- ← خطر الإصابة! يجب قبل إجراء أي أعمال على الجهاز وضع مفتاح اختيار البرنامج على الوضع "OFF" وسحب القابض.
- ← قم بتصريف المياه المتسخة وبقية المياه النظيفة وتخلص منها.

الأعطال	الإصلاح
تعذر بدء تشغيل الجهاز	اضبط مفتاح اختيار البرنامج على البرنامج المرغوب. قم بتفعيل مفتاح الأمان. توصيل قابس الشبكة في المقبس. هل تضيء لمبة التحكم للإمداد بالتيار الكهربائي؟
كمية الماء غير كافية	قم بمراجعة مستوى المياه النظيفة، واستكمل ملء الخزان إذا لزم الأمر. قم بزيادة كمية المياه من خلال مفتاح التحكم في كمية المياه. قم بتنظيف المصفاة.
عدم كفاية الشفط	قم بتنظيف عناصر الإحكام الموجودة بين خزان المياه المتسخة وغطائه وتأكد من عدم وجود تسريب بها واستبدالها إذا لزم الأمر. فحص وجود تلفيات في عناصر الإحكام بين خزان المياه المتسخة وخزان المياه النقية واستبدالها إذا لزم الأمر. عند امتلاء خزان المياه المتسخة، أوقف الجهاز وقم بتفريغه. قم بتنظيف فلتر الوبر. قم بتنظيف حواف الشفط الموجودة على أذرع الشفط وقم بتغييرها عند الضرورة. تأكد من غلق غطاء خرطوم تصريف المياه المتسخة. افحص ضبط ذراع الشفط. تأكد من عدم انسداد خرطوم الشفط وقم بتنظيفه إذا لزم الأمر. تأكد من عدم وجود تسريب بخرطوم الشفط واستبدله إذا لزم الأمر.
نتيجة التنظيف غير كافية	افحص الفرشاة من حيث التآكل، وقم بتغييرها إذا لزم الأمر. تنظيف العوامة.
توربينة الشفط تدور بشكل غير دائري	تأكد من أن الفرشاة لا تسدها أجسام غريبة، وتخلص من هذه الأجسام الغريبة إذا لزم الأمر. قم بتحريك مفتاح الأمان. انتظر قليلاً. قم بتفعيل مفتاح الأمان.
الفرشاة لا تدور	من الممكن استخدام فرشاة ناعمة.
الاهتزازات أثناء عملية التنظيف	

في حالة حدوث أية أعطال لا يمكن إصلاحها من خلال هذا الجدول، يجب الاتصال بخدمة العملاء.

العناية والصيانة

⚠️ خطر

خطر الإصابة! يجب قبل إجراء أي أعمال على الجهاز وضع مفتاح اختيار البرنامج على الوضع "OFF" وسحب القابس.
← قم بتصريف المياه المتسخة وبقية المياه النظيفة وتخلص منها.

جدول الصيانة

بعد إيقاف تشغيل الجهاز في كل مرة

تنبيه

خطر التعرض للضرر. لا تقم برش الجهاز بالمياه ولا تستخدم أية مواد تنظيف صارة.
← قم بتصريف المياه المتسخة.
← اشطف خزان المياه المتسخة بمياه صافية.
← استخدم قطعة قماش مبللة ومغموسة في محلول غسل مخفف لتنظيف الجهاز.
← افحص فلتر الوبر وقم بتنظيفه عند الضرورة.
← قم بتنظيف حواف الشفط وحواف المسح وافحصها من حيث البلى وقم بتغييرها عند الضرورة.
← افحص الفرشاة من حيث التآكل وقم بتغييرها إذا لزم الأمر (انظر: أعمال الصيانة).

شهرياً

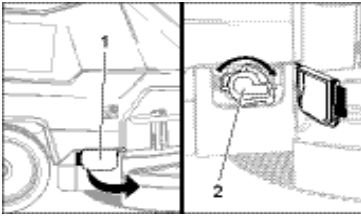
← قم بتنظيف عناصر الإحكام الموجودة بين خزان المياه المتسخة وغطائه وتأكد من عدم وجود تسرب بها واستبدالها إذا لزم الأمر.
← قم بتنظيف المصفاة.

سنوياً

← يجب إجراء عملية الفحص المحددة عن طريق خدمة العملاء.

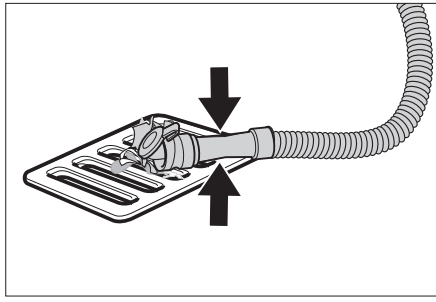
أعمال الصيانة

تنظيف المصفاة



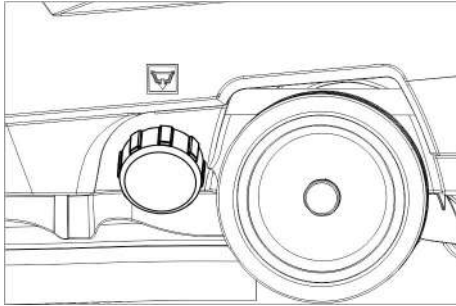
- 1 الغطاء
- 2 غطاء

← فتح الغطاء.
← إدارة الغطاء باتجاه عقارب الساعة ثم إزالته.
← إخراج المصفاة الموجودة تحته ثم تنظيفها.
← تركيب المصفاة.
← تركيب الغطاء ثم إحكام قفله عن طريق إدارته بعكس اتجاه عقارب الساعة.
← غلق الغطاء.



← اضغط على تجهيزة المعايرة أو قم بطيها.
← افتح غطاء تجهيزة المعايرة.
← قم بتصريف المياه المتسخة - من خلال الضغط أو الطلي قم بضبط كمية المياه.
← اشطف خزان المياه المتسخة بمياه صافية.

صرف المياه النظيفة



← قم بفك سدادة خزان المياه النظيفة.

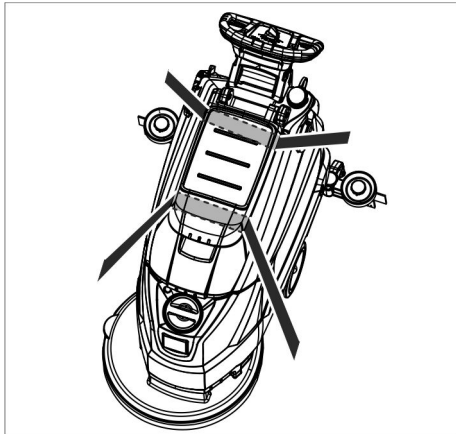
النقل

⚠️ خطر

خطر الإصابة! لا يجوز تشغيل الجهاز للشحن أو التفريغ إلا على الطرق المصاعدة حتى الوصول إلى القيمة القصوى (انظر "البيانات الفنية"). يجب القيادة ببطء.

⚠️ تنويه

خطر الإصابة، خطر التعرض للضرر! يرجى مراعاة وزن الجهاز عند النقل.
← قم بالضغط على الجهاز عبر السنادة الدفعية ناحية الأسفل واسحبه.



← عند نقل الجهاز في سيارة، احرص على تأمين الجهاز ضد الانزلاق والانقلاب طبقاً للتعليمات السارية ذات الصلة.

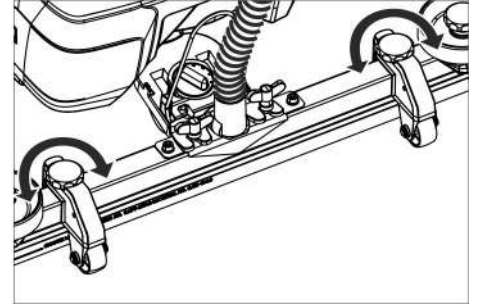
التخزين

⚠️ تنويه

خطر الإصابة، خطر التعرض للضرر! يرجى مراعاة وزن الجهاز عند التخزين.
لا يجوز تخزين هذا الجهاز سوى في الأماكن المغلقة.

الارتفاع

يتأثر انحناء حواف الشفط عند ملامسة الأرض من خلال ضبط الارتفاع.

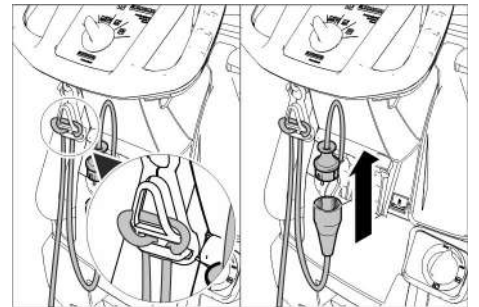


← قم بضبط المقبض الدوار الخاص بأداة تعديل الارتفاع إلى أن تصل إلى أفضل نتيجة للشفط.

التنظيف

تنبيه

خطر الإضرار بفرش الأرضية. لا تقم بتشغيل الجهاز على الفور.



← قم بتعليق سلك التمديد كحلقة على خطافات وحدة تخفيف الإجهاد.
← توصيل قابس الجهاز مع كابل التمديد.
← توصيل قابس الشبكة لكابل التمديد في المقبس.
← أدر مفتاح اختيار البرنامج إلى برنامج التنظيف المطلوب.
← قم بتفعيل مفتاح الأمان.

خفض ذراع الشفط

← انزع الذراع، واضغط عليه تجاه الأسفل، عندئذ يتم خفض ذراع الشفط.

ملحوظة:

- لتنظيف الأرضيات المبلطة قم بضبط ذراع الشفط المستقيم بحيث لا يتم التنظيف في الزاوية اليمنى للشقوق.
- لتحسين نتائج الشفط يمكن ضبط الوضع المائل وميل ذراع الشفط. (انظر "ضبط ذراع الشفط")
- في حالة امتلاء خزان المياه القذرة، تقوم العوامة بإغلاق فتحة الشفط وتعمل تربية الشفط بسرعة دوران متزايدة. في هذه الحالة قم بإيقاف الشفط، واتجه لتفريغ خزان المياه القذرة.

التوقف وإيقاف المحرك

← ضع مفتاح اختيار البرامج على الشفط.
← تحرك قليلاً للأمام وقم بشفط كمية المياه المتبقية.
← ارفع ذراع الشفط.
← اضغط مفتاح اختيار البرنامج على إيقاف "OFF".
← اسحب قابس الشبكة من مقبس التوصيل.

صرف المياه المتسخة

⚠️ تحذير

احرص على مراعاة التعليمات المحلية السارية لمعالجة المياه المتسخة.
← اسحب خرطوم الصرف من الحامل وقم بخفضه عن طريق تجهيزة جمع مناسبة.

ملحوظة:
لا تستخدم أية مواد تنظيف شديدة الرغوة.
مواد التنظيف الموصى بها:

مواد التنظيف	الاستخدام
RM 746 RM 780	التنظيف الدوري لجميع الأرضيات المقاومة للمياه
RM 755 es	التنظيف الدوري للأسطح المصقولة (مثل الجرانيت)
RM 69 ASF	التنظيف الدوري والتنظيف الرئيسي للأرضيات الصناعية
RM 753	التنظيف الدوري والتنظيف الرئيسي للأرضيات المغطاة بالسيراميك
RM 751	التنظيف الدوري للبلات في أماكن النظافة الصحية
RM 732	التنظيف والتطهير في المناطق الصحية
RM 752	إزالة الطبقة الخارجية من جميع الأرضيات المقاومة للقلويات (مثل مادة بولي فينيل كلوريد)
RM 754	إزالة الطبقة الخارجية من الأرضيات المغطاة بمشمع الأرضية

← قم بإضافة وسيلة التنظيف في خزان المياه النقية.

ملحوظة:

تستمر رأس التنظيف في العمل دون أي إمداد بالسوائل إذا كان خزان المياه النقية فارغاً.

ضبط كمية الماء

← اضبط كمية الماء من مفتاح التحكم وفقاً لدرجة اتساخ فرش الأرضية.

ملحوظة:

قم بإجراء أولى محاولات التنظيف بكمية قليلة من الماء. زد كمية الماء تدريجياً حتى يتم الوصول لنتيجة التنظيف المرغوبة.

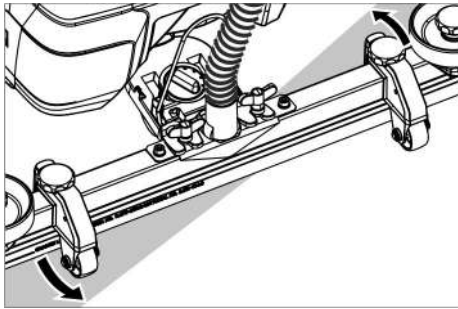
ضبط أذرع الشفط

الوضع المائل

لتحسين نتائج جهاز الشفط على الأرضيات المبلطة يمكن لف أذرع الشفط بوضع مائل يصل إلى 5 درجات.

← فك المسمار المجنح.

← لف أذرع الشفط.



← اربط المسامير المجنحة.

الميل

إذا لم تكن نتيجة الشفط كافية يمكن تغيير ميل ذراع الشفط المستقيم.

← اضبط المقبض الدوار لإمالة ذراع الشفط.

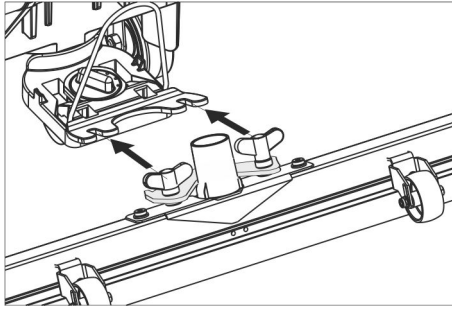
قبل التشغيل

إزالة الجهاز

- ← قم بفك البراغي الخاصة باللوح الأوسط للمنصة.
- ← قم بالضغط على الجهاز للأسفل من السنادة الدفعية ثم اسحب اللوح الأوسط.
- ← قم بإبعاد السنادات الموضوعة أمام وجانب العجلات.
- ← قم بالضغط على الجهاز من السنادة الدفعية للأسفل واسحبه للأمام حتى حافة المنصة.
- ← قم برفع الجهاز من منصة التحميل ثم ضعه على الأرض.

تركيب أذرع الشفط

- ← قم بتركيب أذرع الشفط في وحدة تعليق أذرع الشفط بحيث يوجد لوح التشكيل فوق وحدة التعليق.
- ← قم بإحكام ربط الصواميل المجنحة.



← قم بتركيب خرطوم الشفط.

التشغيل

⚠ خطر

خطر الإصابة!

قم بتحرير مفتاح الأمان/ذراع التحكم عند الخطر.

ملء مواد التشغيل

مياه نظيفة

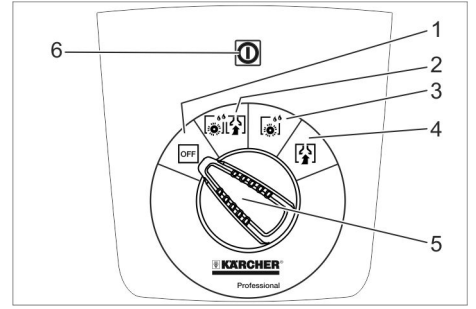
- ← افتح غطاء خزان المياه النظيفة.
- ← املا الخزان بالمياه النظيفة (بحد أقصى 60 درجة مئوية) حتى الحافة السفلية لسدادة وحدة الملء.
- ← أغلق غطاء خزان المياه النظيفة.

سائل التنظيف

⚠ تحذير

خطر التعرض للضرر. لا تستخدم إلا مواد التنظيف الموصى بها. يتحمل المشغل مسئولية المخاطر المتزايدة بالنسبة لسلامة التشغيل وخطورة وقوع حوادث في حالة استخدام مواد تنظيف أخرى. لا تستخدم إلا مواد التنظيف الخالية من المذيبات وحمض الهيدروفلوريك وحمض الهيدروكلوريك. يجب الالتزام بإرشادات السلامة الخاصة بمواد التنظيف.

لوحة التحكم



1 OFF

الجهاز متوقف عن العمل.

2 الوضع العادي

قم بتنظيف الأرضية بالمياه واشفط المياه المتسخة.

3 الوضع المكثف

نظف الأرضية بالمياه واترك مادة التنظيف كي تتفاعل.

4 وضع الشفط

اشفط كميات القاذورات.

5 مفتاح اختيار البرامج

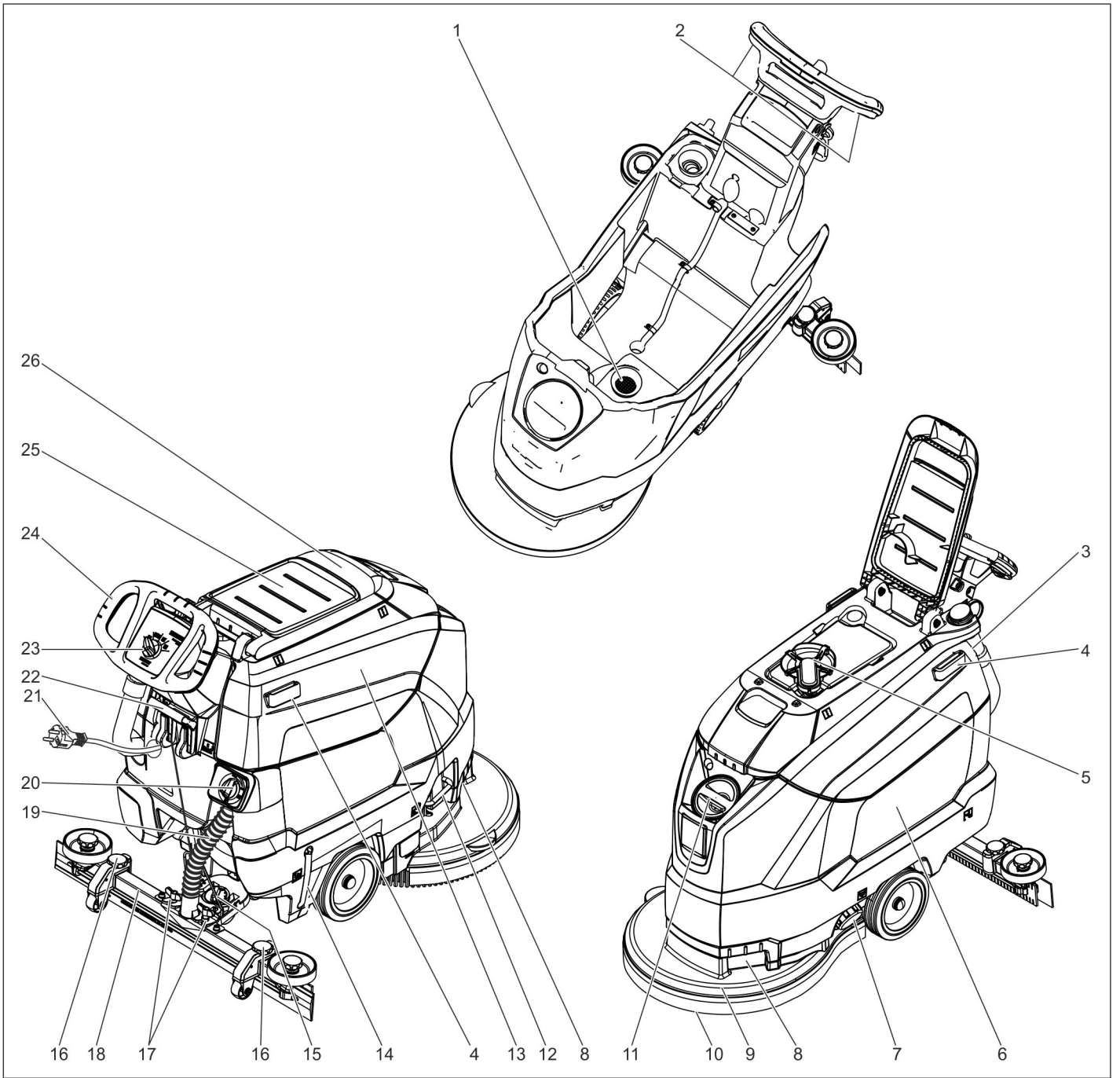
لمبة التحكم للإمداد بالجهد الكهربائي

يضيء عندما يكون القابس متصل بالشبكة الكهربائية.

الرموز الواردة على الجهاز

قابس الشبكة	
نقطة ربط	
حامل الممسحة	
مستوى ملء خزان المياه النقية 25%	
داعمة تغيير الفرشاة	
ذراع خفض أذرع الشفط	
فتحة التصريف بخزان المياه النظيفة	
خرطوم تصريف المياه المتسخة	

تجهيز اختياري **



التمييز اللوني



- عناصر الاستعمال الخاصة بعملية التنظيف ذات لون أصفر.
- عناصر الاستعمال الخاصة بالصيانة والخدمة ذات لون رمادي فاتح.

- 21 كابل الشبكة مع قابس الشركة
- 22 ذراع خفض أذرع الشفط
- 23 لوحة تحكم
- 24 سنادة دفعية
- 25 موضع طقم التنظيف "Homebase Box"
- 26 غطاء خزان المياه المتسخة

* ليست ضمن نطاق التسليم

- 1 فلتر الوبر
- 2 مفتاح الأمان
- 3 خرطوم تصريف المياه المتسخة مع تجهيزة معايرة
- 4 دعامة للمركز
- 5 العوامة
- 6 خزان المياه النقية
- 7 قفل خزان المياه النقية
- 8 مقبض مجوف
- 9 رأس التنظيف
- 10 الفرشاة القرصية
- 11 فتحة ملء خزان الماء النقي
- 12 داعمة تغيير الفرشاة
- 13 خزان المياه القذرة
- 14 مؤشر ملء الماء النظيف
- 15 مقبض دوار لإمالة ذراع الشفط
- 16 تعديل ارتفاع ذراع كمره الشفط *
- 17 صواميل مجنحة لتثبيت ذراع الشفط
- 18 ذراع شفط *
- 19 خرطوم الشفط
- 20 مفتاح التحكم في كمية الماء

حماية البيئة

المواد المستخدمة في التنظيف قابلة لإعادة الاستخدام. يرجى عدم إلقاء الغلاف في القمامة المنزلية، بل قم بإعادة تدويره والانتفاع به مرة أخرى.	
تتضمن الأجهزة القديمة العديد من الأجزاء القابلة للتصنيع مرة أخرى والتي ينبغي الاستفادة منها مرة أخرى. لذا قم بالتخلص من الأجهزة القديمة عن طريق نظم التجميع المناسبة.	

إرشادات حول المكونات (REACH)

تجد المعلومات الحالية حول المكونات في موقع الإنترنت:

www.kaercher.de/REACH

الضمان

في كل دولة تسري شروط الضمان التي تضعها شركة التسويق المختصة التابعة لنا. نحن نتولى إصلاح الأعطال التي قد تطرأ على ملحقات التكميلية بدون مقابل خلال فترة الضمان طالما أن السبب في هذه الأعطال ناجم عن وجود عيب في المواد أو في الصنع. في حالة الضمان، توجه من فضلك بإيصال الشراء إلى الموزع الذي تتعامل معه أو أقرب مركز خدمة عملاء معتمد.

الوظيفة

- يستخدم جهاز الغسل والتنظيف هذا في التنظيف الرطب للأرضيات المستوية.
- ويمكن موازنة الجهاز بسهولة مع مهمة التنظيف المطلوبة من خلال ضبط كمية الماء وكمية المنظف.
- إن معايرة مادة التنظيف قابلة للموائمة عبر إضافتها في الخزان.
- يحتوي الجهاز على خزان للمياه النظيفة والمياه المتسخة (لكل واحد منهما سعة 60 لتر). يتاح بذلك إمكانية تنظيف فعال وفترة تشغيل طويلة.
- يتيح عرض التشغيل البالغ 500 مم إمكانية الاستخدام الفعال عند الاستخدام لفترة مطولة.
- يتم الدفع الأولي عن طريق الدفع باليد ويتم دعمه من خلال دوران الفرشاة.
- يعمل الإمداد بالقدرة على تحقيق كفاءة أداء فائقة بدون تحديد وقت للتشغيل.
- ملحوظة:
- يمكن تزويد الجهاز بملحقات تكميلية مختلفة حسب كل مهمة تنظيف.
- أسأل على الكatalog الخاص بنا أو زرنا على موقعنا الإلكتروني www.kaercher.com.

الاستخدام المطابق للتعليمات

- لا يجب استخدام هذا الجهاز إلا وفقاً للبيانات الواردة في دليل التشغيل هذا.
- هذا الجهاز مخصص للاستخدام التجاري فقط، على سبيل المثال في الفنادق والمدارس والمستشفيات والمصانع والمتاجر والمكاتب ومحلات التأجير.
- لا يجوز استخدام الجهاز إلا لتنظيف الأرضيات الملساء غير الحساسة للرطوبة وغير الحساسة للتلميع.
- تم تصميم هذا الجهاز لتنظيف الأرضيات في الأماكن الداخلية أو الأسطح المسقوفة.
- الجهاز غير ملائم لتنظيف الأرضيات المتجمدة (في مخازن التبريد مثلاً).
- لا يجوز تزويد الجهاز إلا بالملحقات الأصلية أو بقطع الغيار الأصلية فقط.
- هذا الجهاز غير ملائم للاستخدام في الأوساط المعرضة لخطر الانفجار.
- لا يجوز شطف أية غازات قابلة للاشتعال أو مذيبات أو أحماض غير مخففة باستخدام الجهاز. ويشتمل ذلك على البنزين أو مخففات الألوان أو زيت التسخين التي قد تشكل مزيجاً يساعد على الانفجار من خلال دورانها مع هواء الشفط. وذلك بالإضافة إلى الأستيون والمذيبات والأحماض غير المخففة نظراً لأنها تحتك بالمواد المستخدمة في الجهاز.
- هذا الجهاز مرخص للتشغيل على الأسطح ذات الحد الأقصى لدرجة الميل المنصوص عليها في فصل "البيانات الفنية".

يرجى قراءة دليل التشغيل الأصلي هذا قبل أول استخدام لجهازكم، ثم التعامل مع الجهاز وفقاً لتعليمات هذا الدليل والاحتفاظ بالدليل من أجل أي استخدام لاحق أو لأي مستخدم لاحق.

فهرس المحتويات

1	AR	إرشادات السلامة
1	AR	الوظيفة
1	AR	الاستخدام المطابق للتعليمات
1	AR	حماية البيئة
1	AR	الضمان
2	AR	عناصر الاستعمال والعناصر الوظيفية
3	AR	قبل التشغيل
3	AR	التشغيل
4	AR	التوقف وإيقاف المحرك
4	AR	النقل
4	AR	التخزين
4	AR	العناية والصيانة
5	AR	الحماية من التجمد
5	AR	الأعطال
6	AR	الملحقات
6	AR	البيانات الفنية
6	AR	قطع الغيار

إرشادات السلامة

قبل أول استخدام للجهاز يرجى قراءة دليل التشغيل هذا والدليل المرفق الخاص بإرشادات السلامة بالنسبة لأجهزة التنظيف بالفرشاة وأجهزة الاستخلاص بالرش رقم 5.956-251 والالتزام بها ثم التعامل مع الجهاز وفقاً لهذه الإرشادات. لا يجوز تشغيل الجهاز إلا عندما يكون الوعاء مغلقاً وجميع الأغطية مغلقة.

لا يجوز تشغيل الجهاز إلا على الأسطح التي لا يتخطى درجة ميلها أقصى حد مسموح به، انظر فصل "البيانات الفنية".

تحذير

لا تستخدم الجهاز على أسطح مائلة.

إرشادات السلامة

تستخدم تجهيزات الحماية في حماية المستخدم ولا يسمح بفضها أو التعامل معها أثناء تشغيلها.

مفتاح الأمان

في حالة تحرير مفتاح الأمان، يتوقف محرك الفرشاة.

درجات الخطر

خطر

للمخاطر المباشرة وشبكة الحدوث التي قد تؤدي إلى إصابات جسدية بالغة أو تسبب في الوفاة.

تحذير

لمواقف قد تحفها المخاطر وقد تؤدي إلى إصابات جسدية بالغة أو تسبب في الوفاة.

تنويه

الانتباه إلى الموقف الخطير المحتمل والذي قد يؤدي إلى إصابات بسيطة.

تنبيه

الانتباه إلى الموقف الخطير المحتمل والذي قد يؤدي إلى أضرار مادية.



<http://www.kaercher.com/dealersearch>

